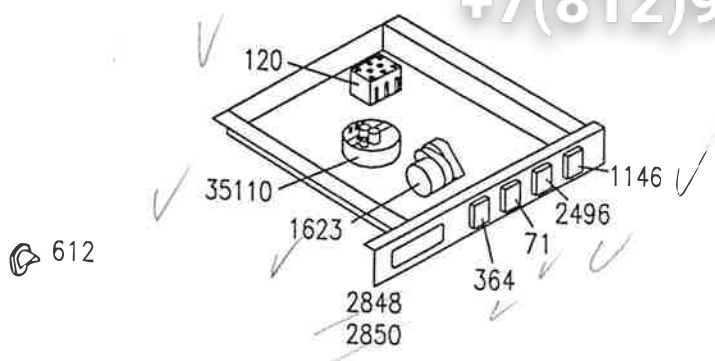
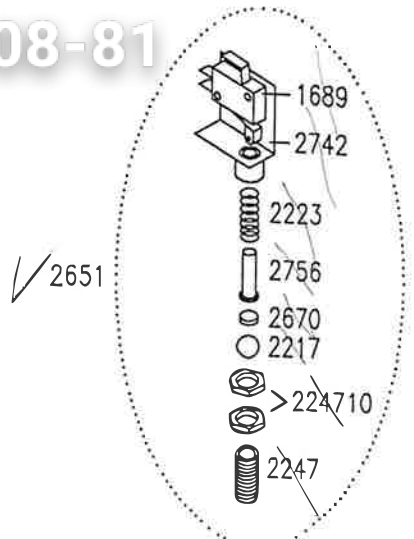


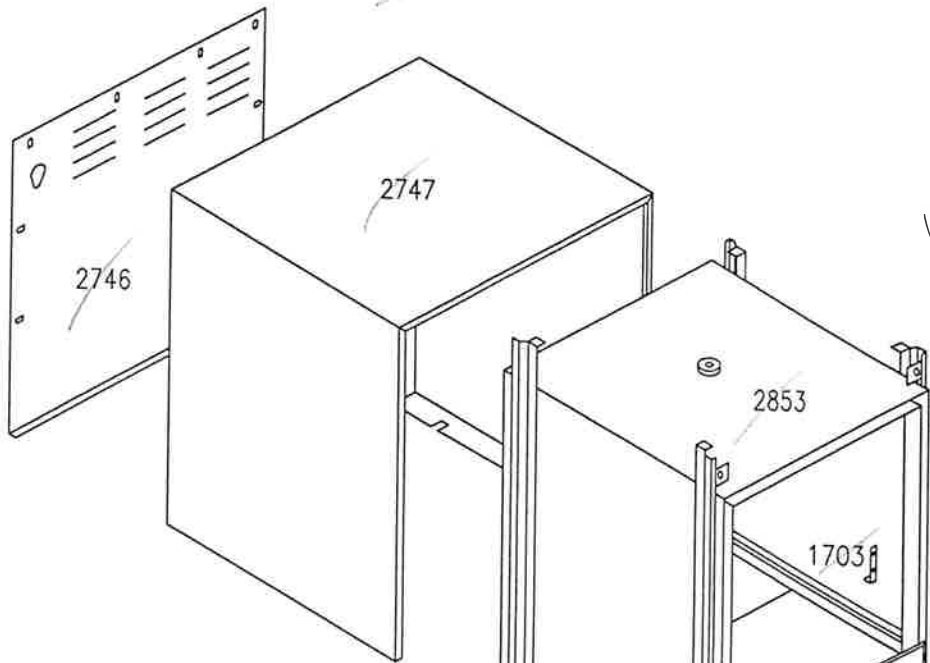
+7(812)987-08-81



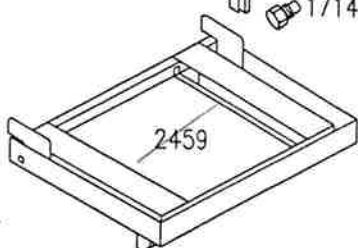
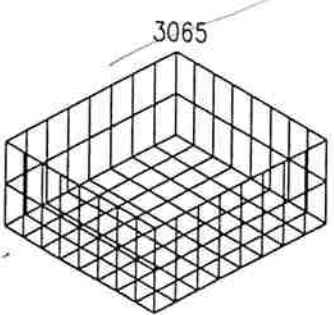
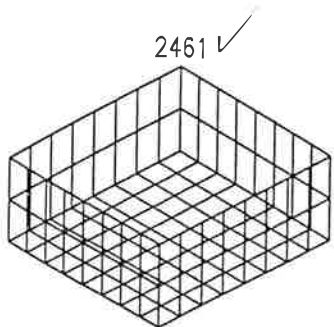
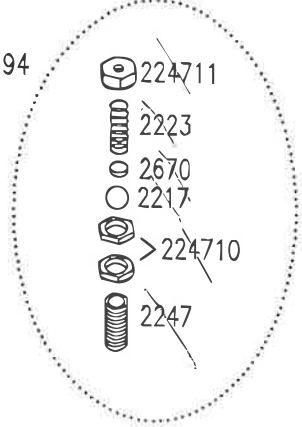
612



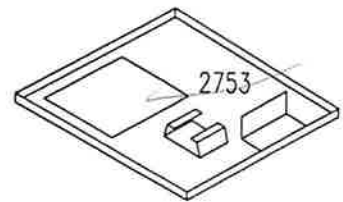
2651



2194



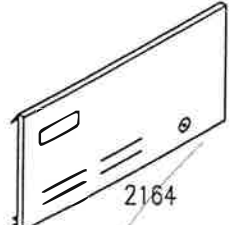
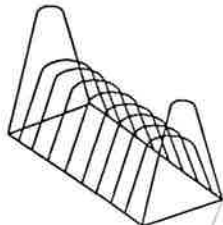
1714



134

126010
126011

359



LAVABICCHIERI
MASTER 21

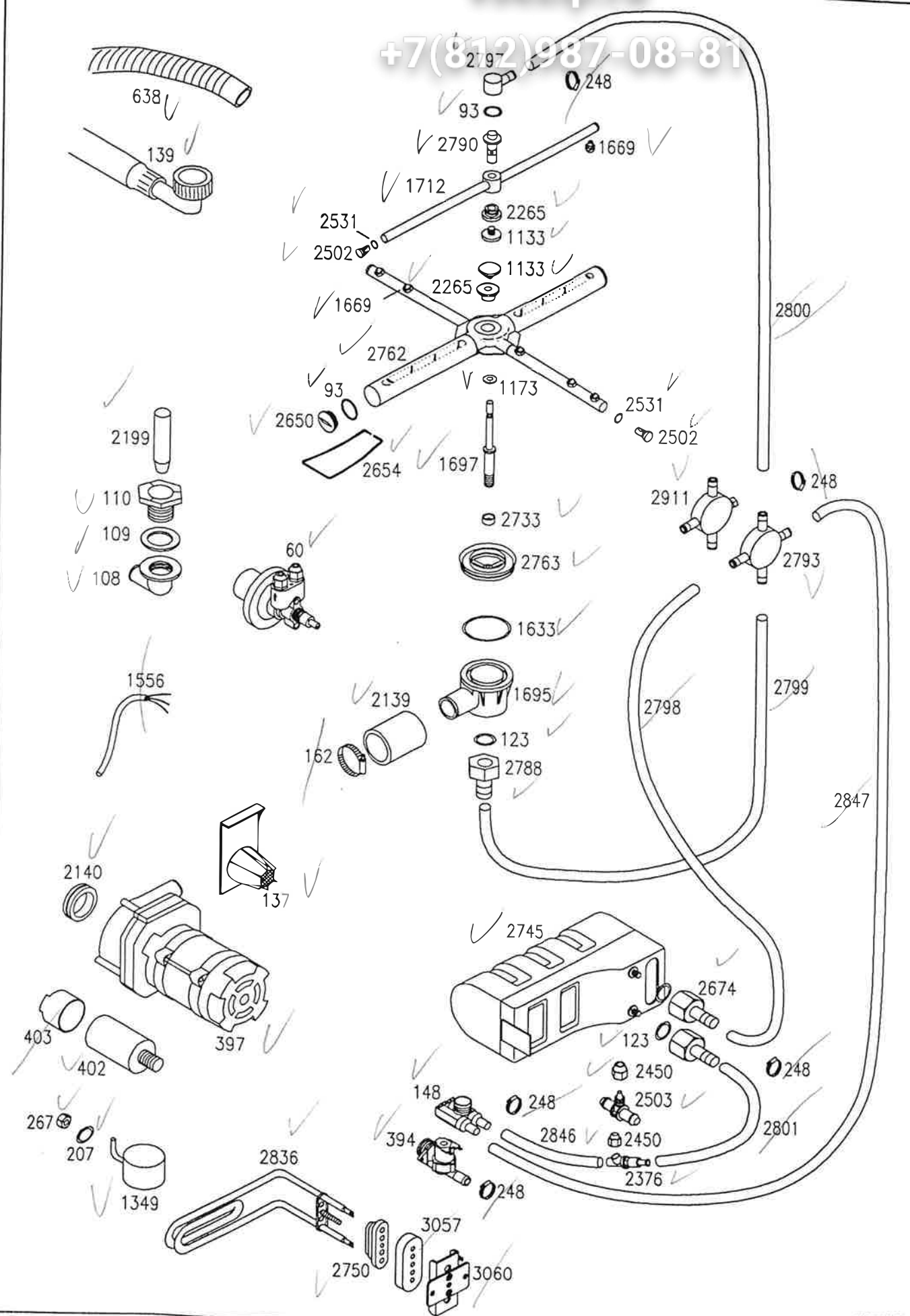
TAVOLA
MA

vsezip.ru

+7(812)287-0386

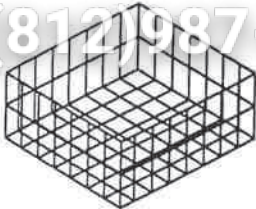
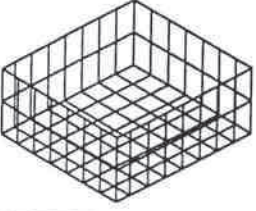

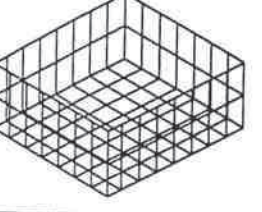
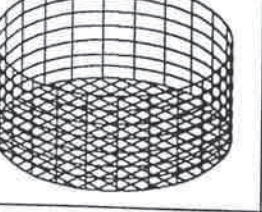
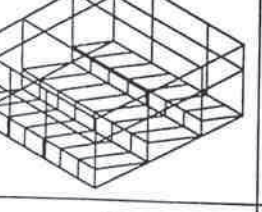
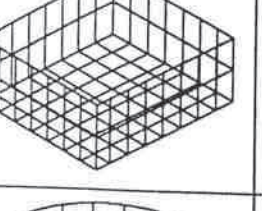

CODICE	DESCRIZIONE	CODICE	DESCRIZIONE
71	Lampada spia 220-240Vac	2247	Cilindro per cricco porta
120	Morsetti a 3 poli	22710	Dadi di fissaggio
134	Piedino regolabile per lavabicchieri	224711	Ghiera chiusura
186	Inserto portapiattini a 12 posti	2459	Assieme porta
189	Inserto nylon per posate	2461	Cesto in rete 350x350x114 mm
35110	Pressostato livello 55-30	2496	Deviatore a pulsante
359	Termostato da 0 a 90°	2651	Assieme micro telescopico
364	Interruttore luminoso	2670	Pastiglia PTFE
612	Fissacavo	2742	Assieme supporto micro
1146	Pulsante a lente gialla	2746	Pannello posteriore
126010	Angolare maniglia sinistro	2747	Camicia inox
126011	Angolare maniglia destro	2753	Basamento
1623	Programmatore a pulsante	2756	Spina micro telescopico
1689	Microinterruttore	2848	Pannello comandi serigrafato per macchina singola elettrovalvola
1703	Squadretta inox arresto fermoporta	2850	Pannello comandi serigrafato per macchina doppia elettrovalvola
1714	Vite inox corta fissaggio porta	2853	Assieme carrozzeria
2164	Pannello sottoporta	3065	Cesto in rete 350x350x170 mm
2194	Assieme cricco porta		
2217	Sfera inox 3/8"		
2223	Molla inox		

+7(812)987-08-81



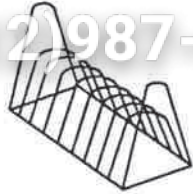
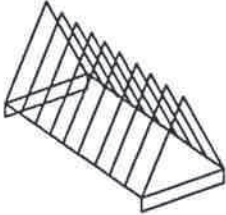
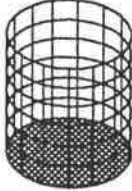
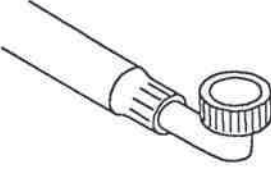
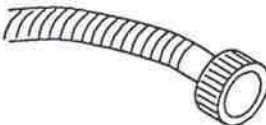
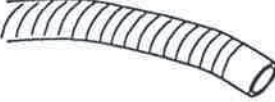
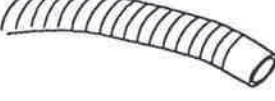
Зип Общепит
vsezip.ru
+7(812)987-08-81

CESTI PER LAVABICCHIERI E LAVAPIATTI
**TAVOLA
DO**

CODICE	DESCRIZIONE	CESTO	MODELLO APPARECCHIO
2461	CESTO QUADRO SENZA ANGOLARI 350x350x115 mm		COMPACT 20 MASTER 21
3065	CESTO QUADRO SENZA ANGOLARI 350x350x170 mm		COMPACT 20 MASTER 21
2554	CESTO TONDO Ø 330x180 mm		COMPACT 20 - MASTER 21 CON INSERTO INOX PER CESTO TONDO
630	CESTO QUADRO CON ANGOLARI 350x350x170 mm		MINIBAR CF - GEMINI CF PROGRAM 25 CF - IDROJET CF
195	CESTO TONDO Ø 360x180 mm		MINIBAR CR - GEMINI CR ITALJET CR - IDROJET CR SNACK CR - PROGRAM 25 CR PROJECT 28 CF CON INSERTO INOX PER CESTO TONDO
63010	CESTO QUADRO CON ANGOLARI FONDO INCLINATO A 3 DIVISORI 375x375x175 mm		MINIBAR CF - GEMINI CF PROGRAM 25 CF - IDROJET CF
63011	CESTO QUADRO CON ANGOLARI 375x375x170 mm		MINIBAR CF - GEMINI CF PROGRAM 25 CF - IDROJET CF
2814	CESTO TONDO Ø 360x240 mm		ITALJET CR - IDROJET CR SNACK CR - PROGRAM 25 CR

ACCESSORI IN DOTAZIONE

TAVOLA
DI



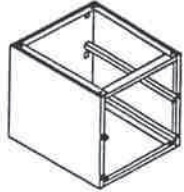
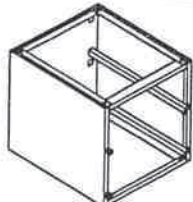
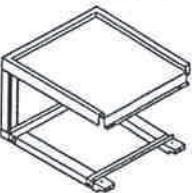

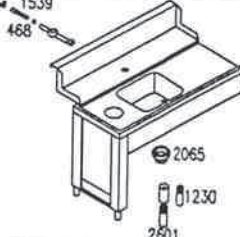



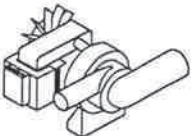
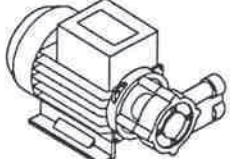
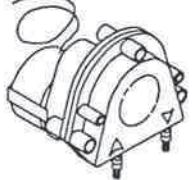
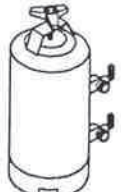

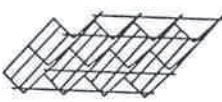
CODICE	DESCRIZIONE	CESTI	MODELLO APPARECCHIO
186	INSERTO PORTAPIATTINI A 12 POSTI		COMPACT 20 - MASTER 21 MINIBAR - GEMINI PROGRAM 25 - PROJECT 28 ITALJET - IDROJET SNACK
187	INSERTO PORTAPIATTINI A 15 POSTI		SELF 2 - SELF 4.32 GL 5.34 - GL 7.38
189	INSERTO PORTAPOSATE		IN TUTTI I MODELLI
139	CANNA DI CARICO CON CURVA 1500 mm		COMPACT 20 - MASTER 21 MINIBAR - GEMINI PROGRAM 25 - PROJECT 28 SELF 2 - SELF 4.32 GL 1040 - GL 1240
253	CANNA DI CARICO SENZA CURVA 1500 mm		SELF 4.32 GL 5.34 - GL 7.38
638	CANNA DI SCARICO Ø18x2000 mm		COMPACT 20 - MASTER 21 MINIBAR - GEMINI PROGRAM 25 - ITALJET IDROJET - SNACK
2188	CANNA DI SCARICO Ø28x2000 mm		PROJECT 28 SELF 2 - SELF 4.32 GL 500 - GL 700 GL 5.34 - GL 7.38 GL 1040 - GL 1240

Зип Общепит

OPTIONAL

vsezip.ru

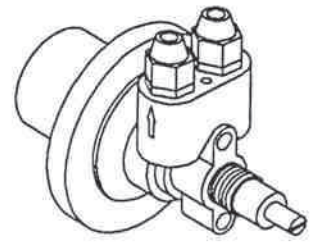
+7 (495) 12) 987-08-8

	INSERTO INOX PORTACESTI	CODICE		INSERTO INOX PORTACESTI	CODICE
	COMPACT 20 MASTER 21 MINIBAR-GEMINI	595190 595190 595290		PROGRAM 25 PROJECT 28 SELF 4.32	595290 595390 595490
	BASAMENTO PORTACESTI	CODICE		BASAMENTO PORTACESTI	CODICE
	COMPACT 20 MASTER 21 MINIBAR GEMINI	591990 592090 592690 592690		PROGRAM 25 PROJECT 28 SELF 4.32 GL 5.34	592990 592790 592490 592390
	PIANO DI SGOMBERO PER GL 1040-1240	CODICE		LAVELLO PER GL 5.34 DX-SX (CON RUBINETTO E PORTA)	CODICE
	L = 700 mm P = 566 mm H = 450 mm	590990		L = 1200 mm P = 700 mm H = 850 mm	DX 590790 SX 590890
	TAVOLO PRELAVAGGIO DX-SX DA 1500 mm PER GL 1040-1240	CODICE		TAVOLO PRELAVAGGIO DX-SX DA 1200 mm PER GL 1040-1240	CODICE
	DX	590390		DX	590590
	SX	590490		SX	590690
	GOMMA ANTIURTO PIEDE BANCALE PVC PIEDE BANCALE INOX PARTICOLARE FISSAG. DOCCIONE DADO DOCCIONE PRELAVAGGIO	2065 1230 2601 1539 468		PIEDE BANCALE PVC PIEDE BANCALE INOX PARTICOLARE FISSAG. DOCCIONE DADO DOCCIONE PRELAVAGGIO	1230 2601 1539 468
	DOCCIONE COMPLETO	594290		PATTUMIERA CON RUOTE	594190
	POMPA DI SCARICO	379		POMPA SUPPLEMENTARE	380
	DOSATORE DETERSIVO	1206		DEPURATORE	8 Lt. 596190 12 Lt. 596290 16 Lt. 596390 20 Lt. 596490
	INSERTO PORTACALICI	2144		INSERTO PORTABICCHIERI INCLINATO	2252

DOSATORE BRILLANTANTE

TAVOLA
DB

DOSATRON

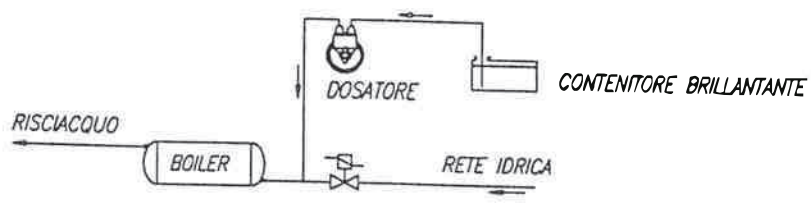
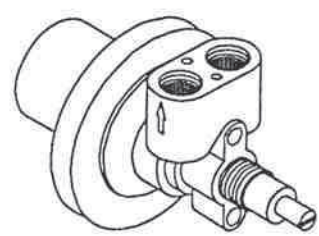


60

vsezip.ru
+7(812)987-08-31

- | | | | | |
|------|---|--|---|------|
| 2450 | — | | — | 2450 |
| 2453 | — | | — | 2453 |
| 1136 | — | | — | 1136 |
| 2245 | — | | — | |
| 2217 | — | | — | 634 |
| 2504 | — | | — | |
| 2446 | — | | — | 2560 |

- | | |
|------|-----------------------|
| 1136 | OR 3056 |
| 2217 | SFERA 3/8 INOX |
| 2245 | MOLLA CONICA INOX |
| 2446 | OR 2025 |
| 2450 | SERRATUBO |
| 2453 | TAPPO VALVOLA |
| 2504 | DISTANZIATORE |
| 634 | VALVOLA A LABBRO |
| 2560 | SEDE VALVOLA A LABBRO |



SCHEMA DI COLLEGAMENTO

DOSATORE BRILLANTANTE "DOSATRON"

CARATTERISTICHE TECNICHE

FUNZIONAMENTO: utilizza la pressione di risciacquo della macchina.

COLLEGAMENTO IDRICO: utilizzare la cannuccia installata nella macchina per collegare il dosatore lato "freccia uscita" all'impianto di risciacquo della lavastoviglie nel tratto compreso fra l'elettrovalvola e il boiler. Con la cannuccia in dotazione collegare il dosatore lato "freccia entrata" al contenitore di brillantante.

FISSAGGIO MECCANICO: utilizzare il dado in dotazione. N.B. il dosatore puo' avere qualsiasi orientamento di montaggio.

INNESCO: procedere nel seguente modo: svitare la vite di regolazione fino all'arresto, quindi spingerla all'interno piu' volte affinche' il brillantante aspirato riempia entrambe le cannuccie.

REGOLAZIONE: ad ogni risciacquo inietta una quantita' di brillantante regolabile da 0 a 4 cm³, equivalente ad una lunghezza aspirata della cannuccia da 0 a 30 cm. La portata nulla si ha avvitando completamente la vite di regolazione (senso orario), mentre la portata massima si ottiene con la vite svitata di circa 13 giri (senso antiorario). Per ogni giro della vite la dose varia di 2cm aspirati in cannuccia (0.3 cm³/giro).