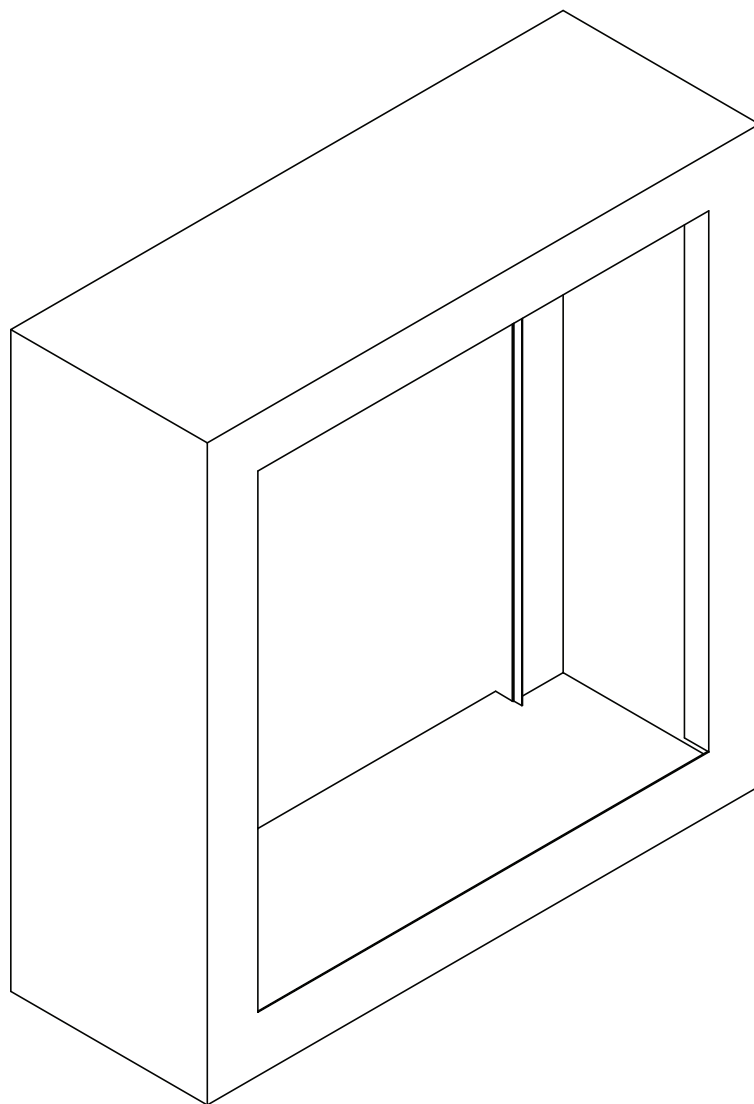


Зип Общепит

vsezip.ru

+7(812)987-08-81

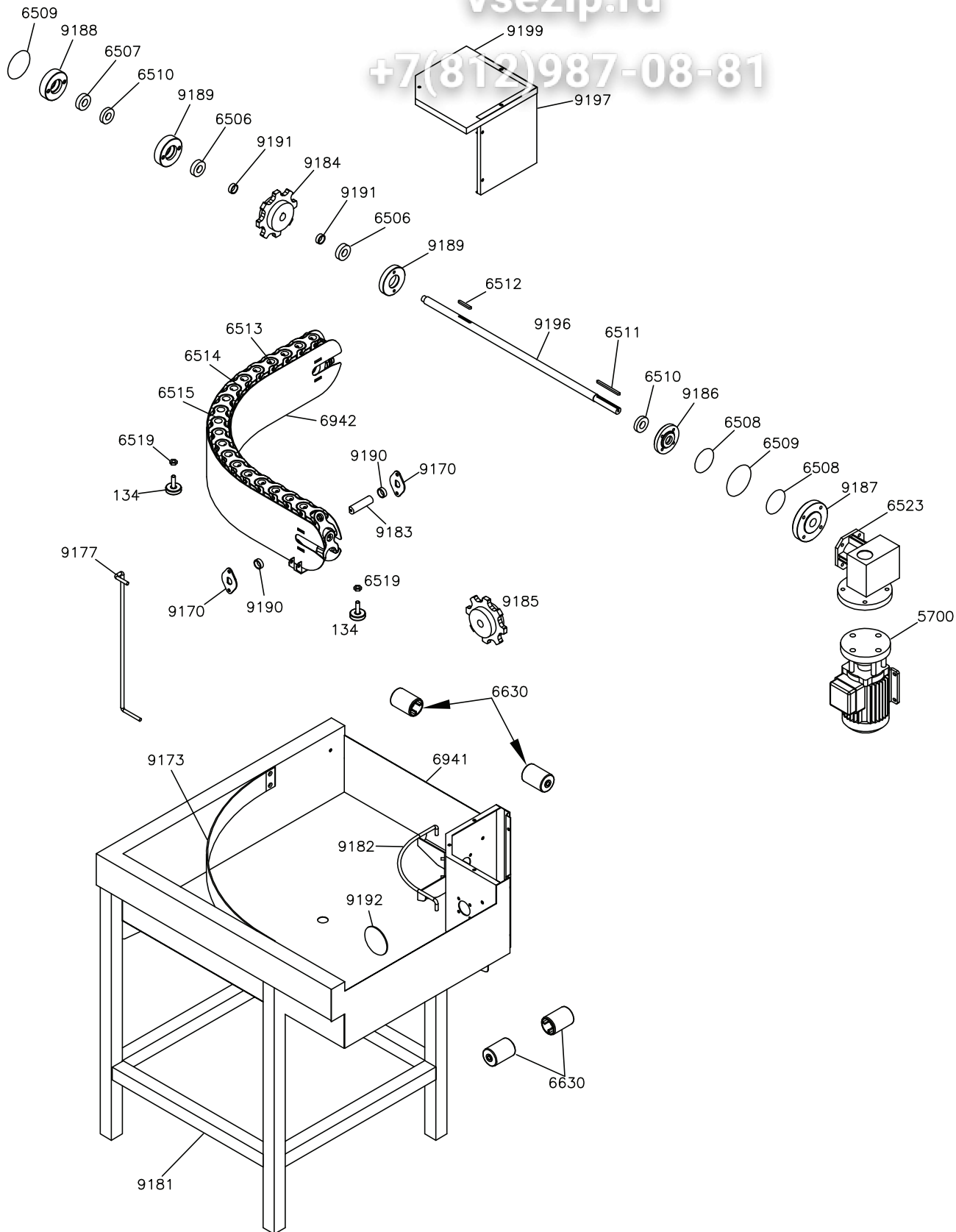
5583  
9428 PER INGRESSO MECCANIZZATO



Зип Общепит

vsezip.ru

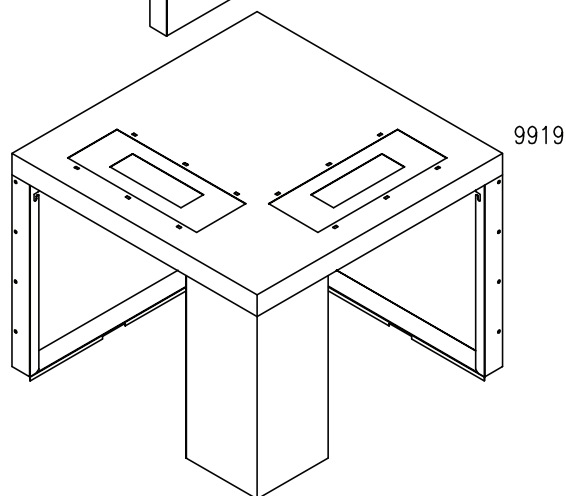
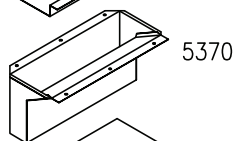
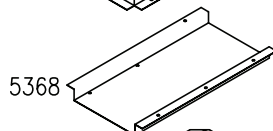
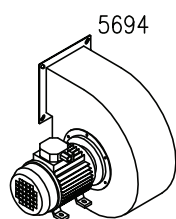
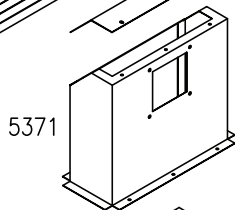
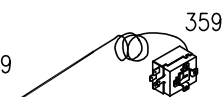
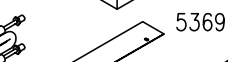
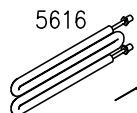
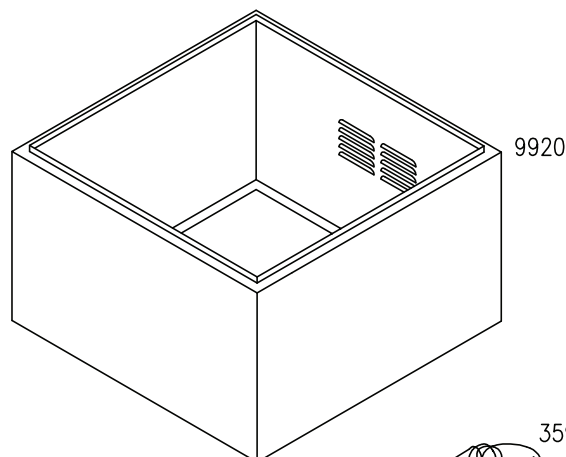
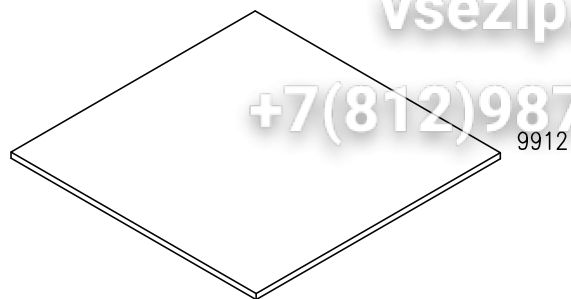
+7(812)987-08-81



Зип Ощепит

vsezip.ru

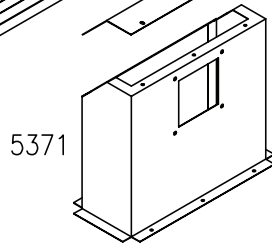
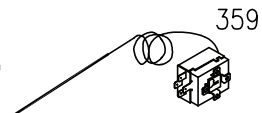
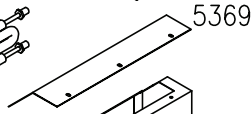
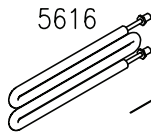
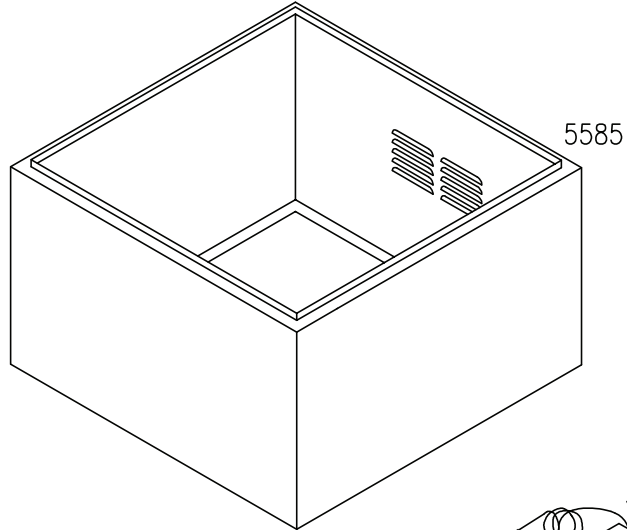
+7(812)987-08-81



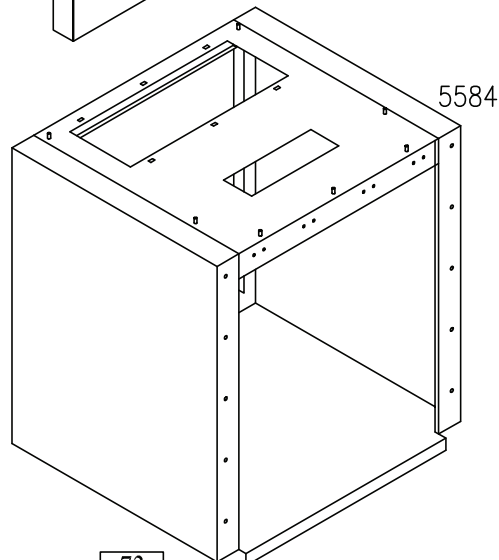
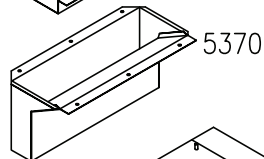
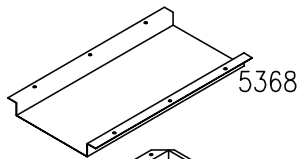
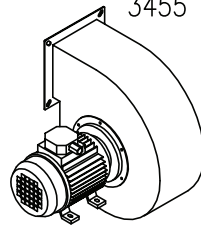
Зип-Общепит

vsezip.ru 8664

+7(812)987-08-81



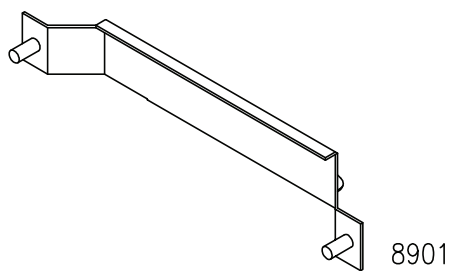
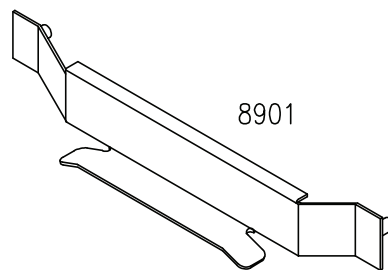
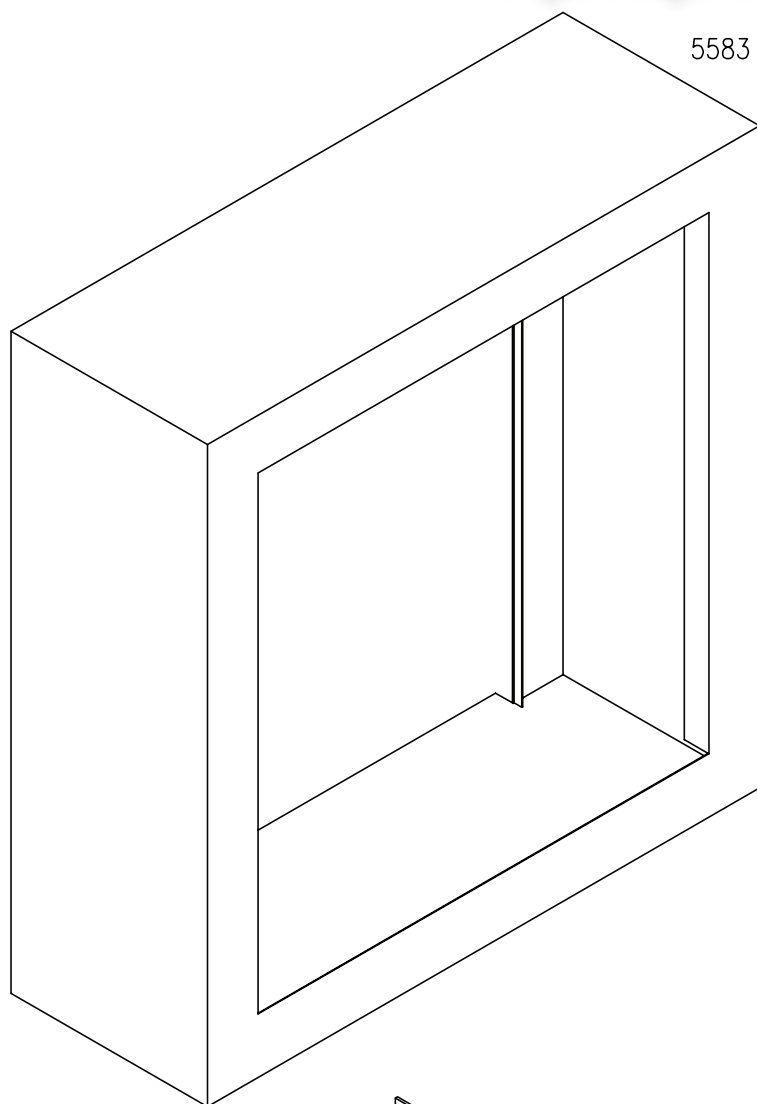
5694  
3455



Зип Общежит

vsezip.ru

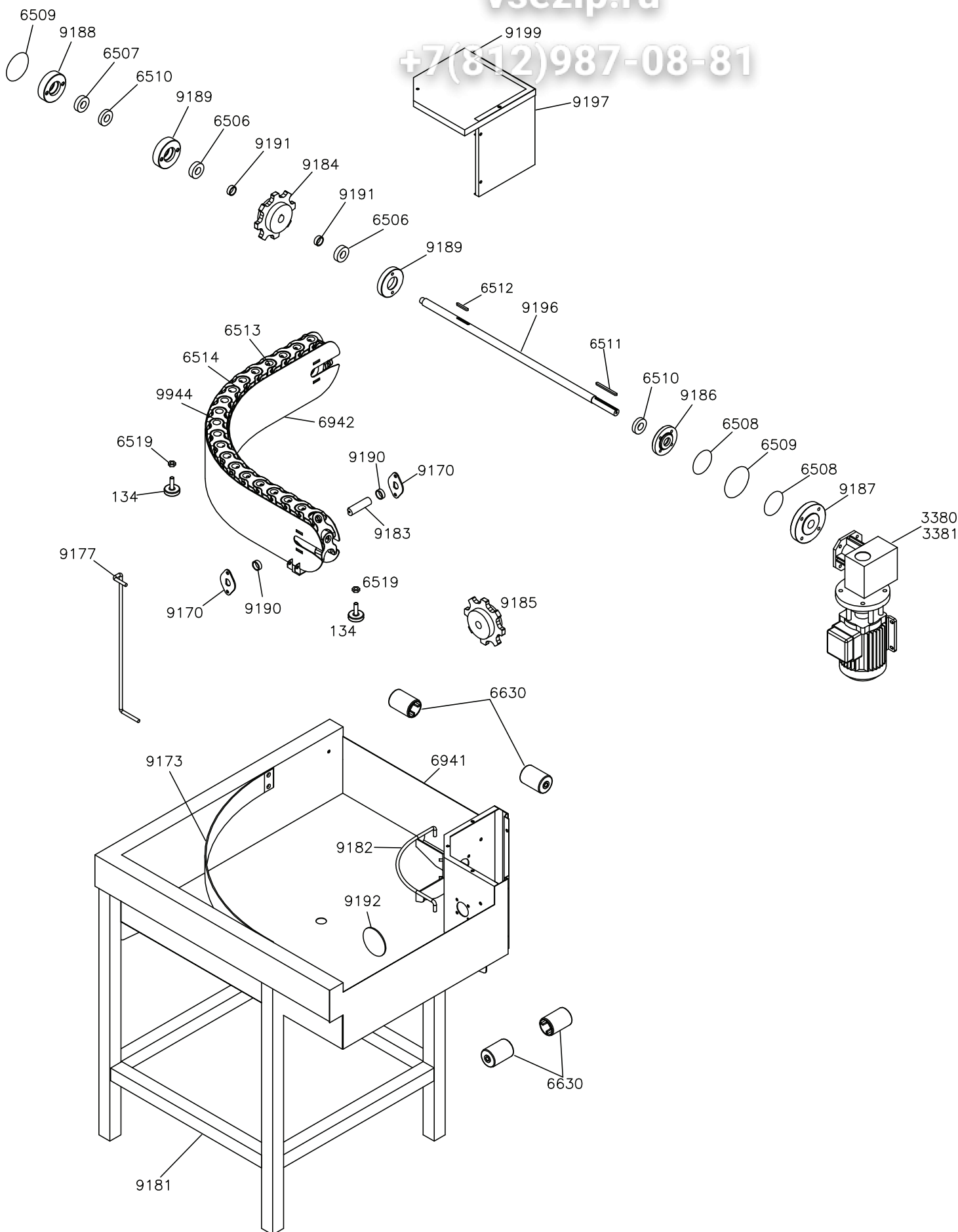
+7(812)987-08-81



Зип Общепит

vsezip.ru

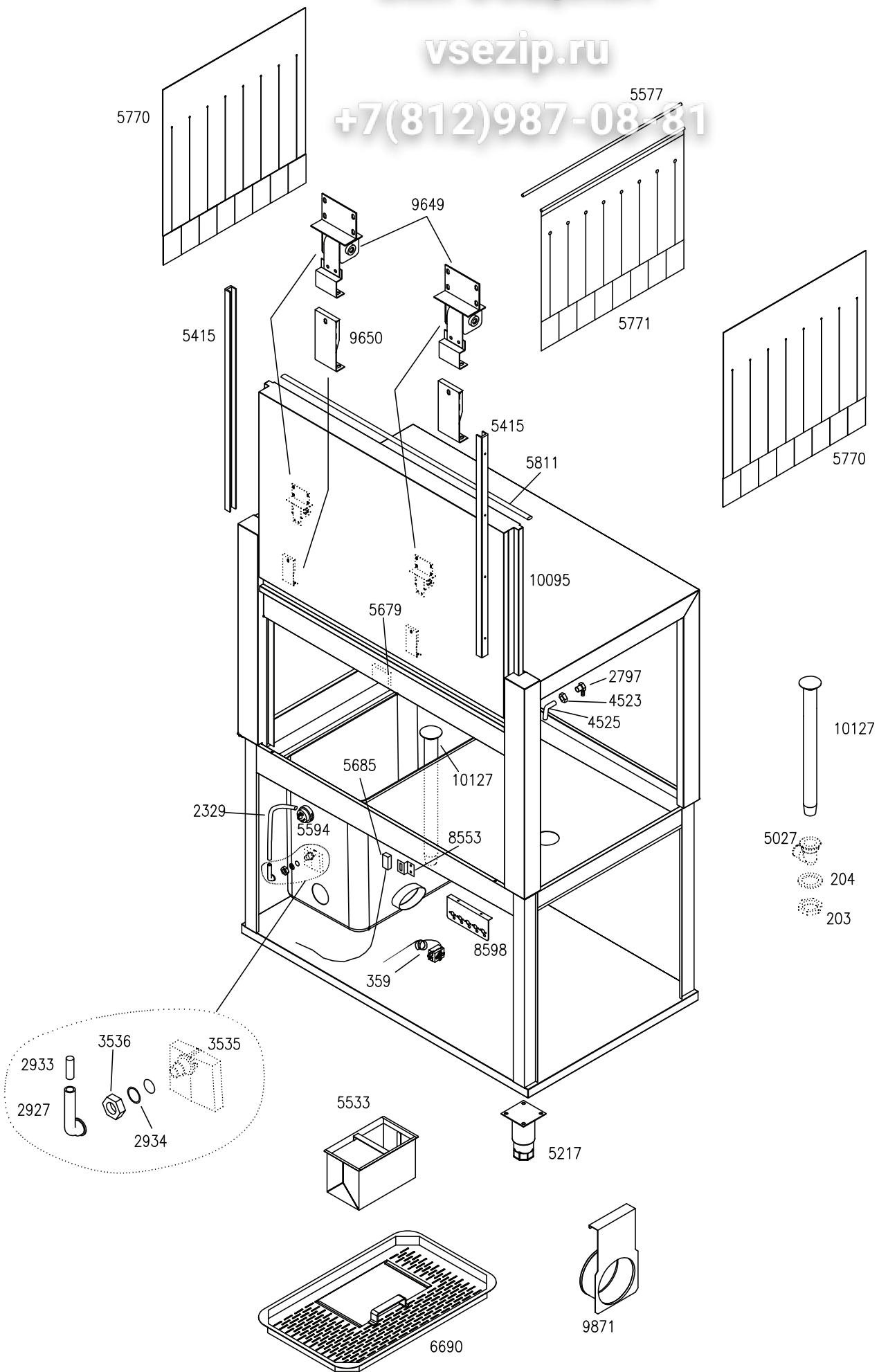
+7(812)987-08-81



Зип Ощепит

vsezip.ru

+7(812)987-08 81

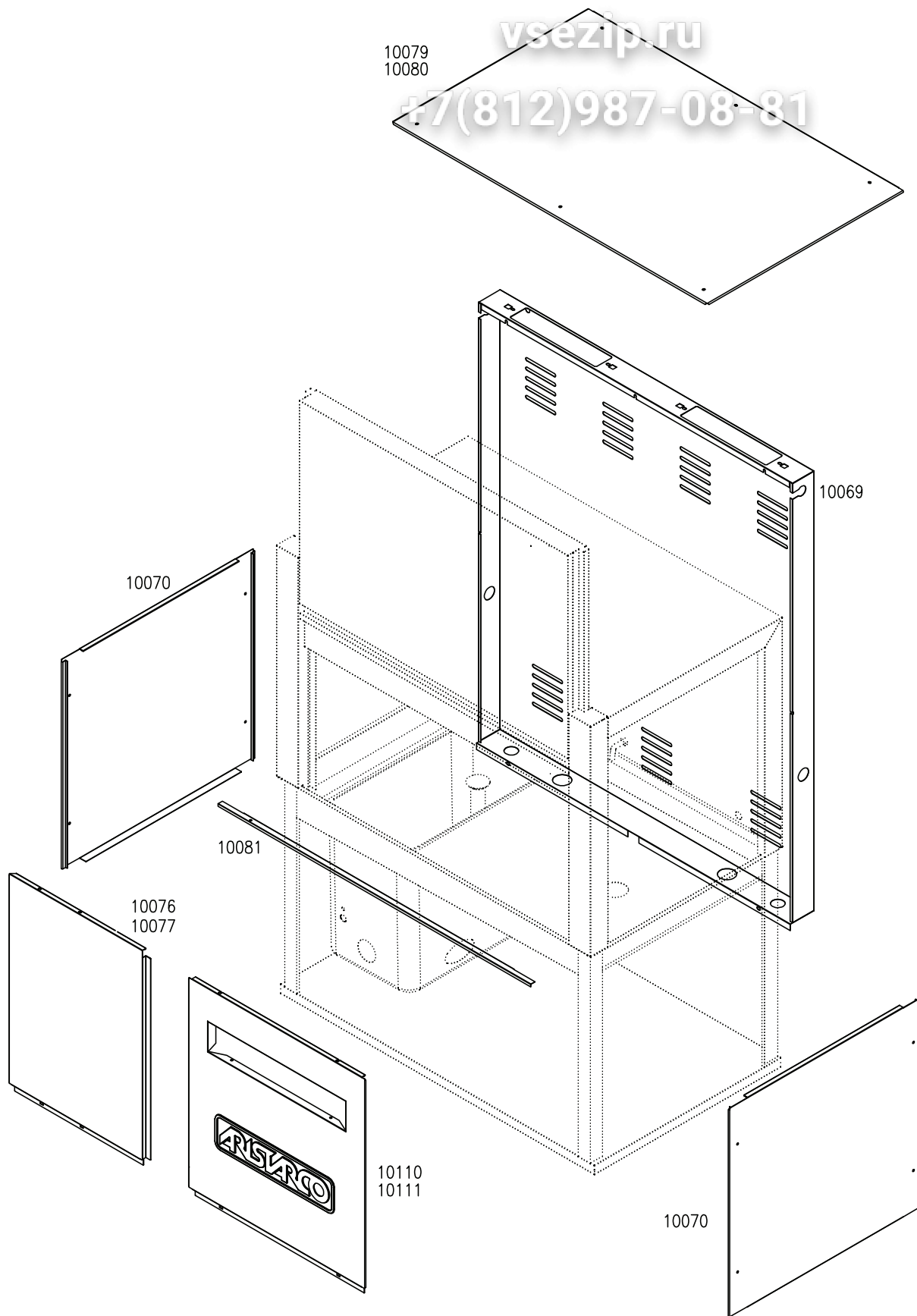


Зип Ощепит

vsezip.ru

10079  
10080

+7(812)987-08-81



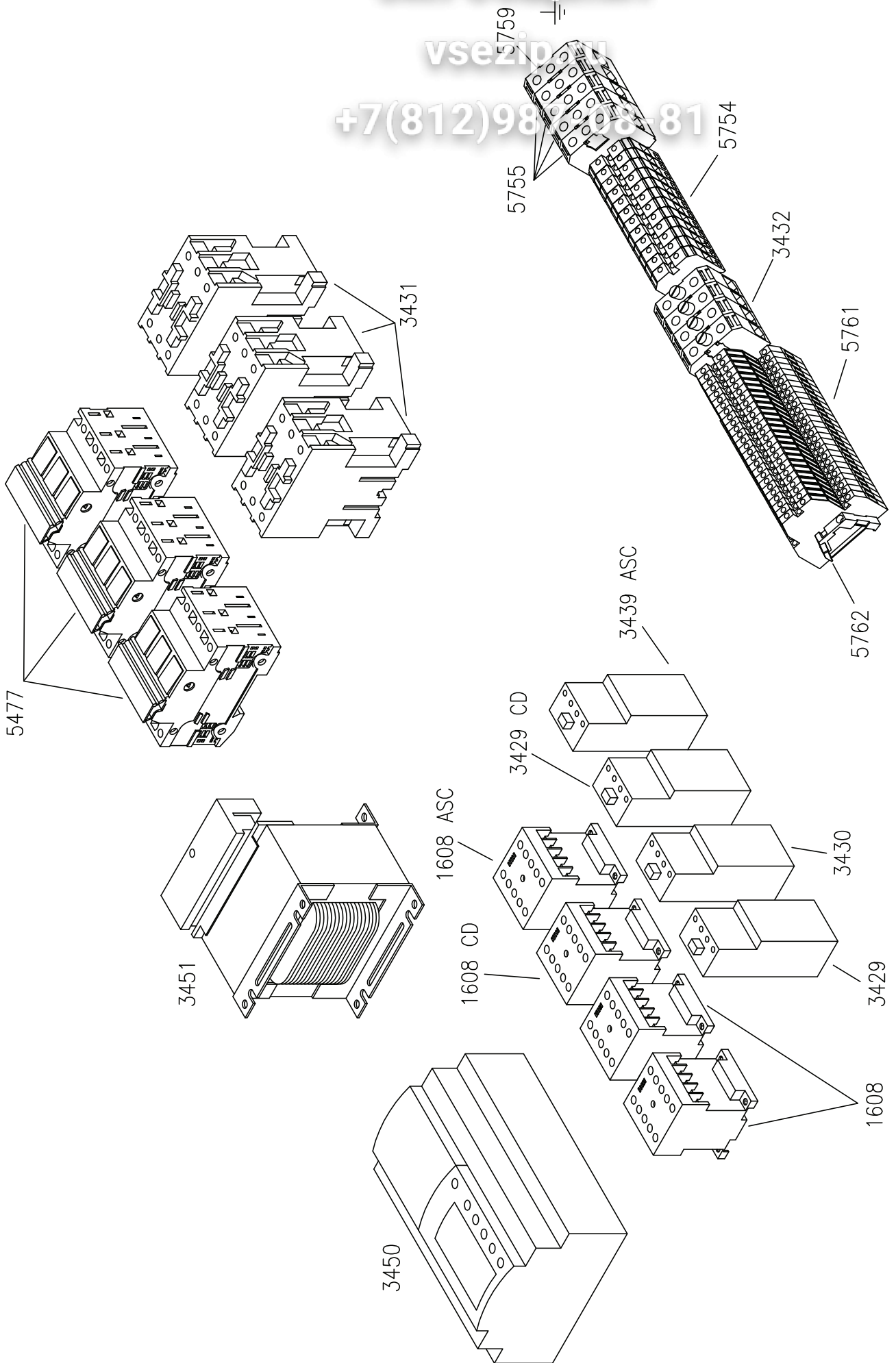




Зип Общежит

vsezip.ru

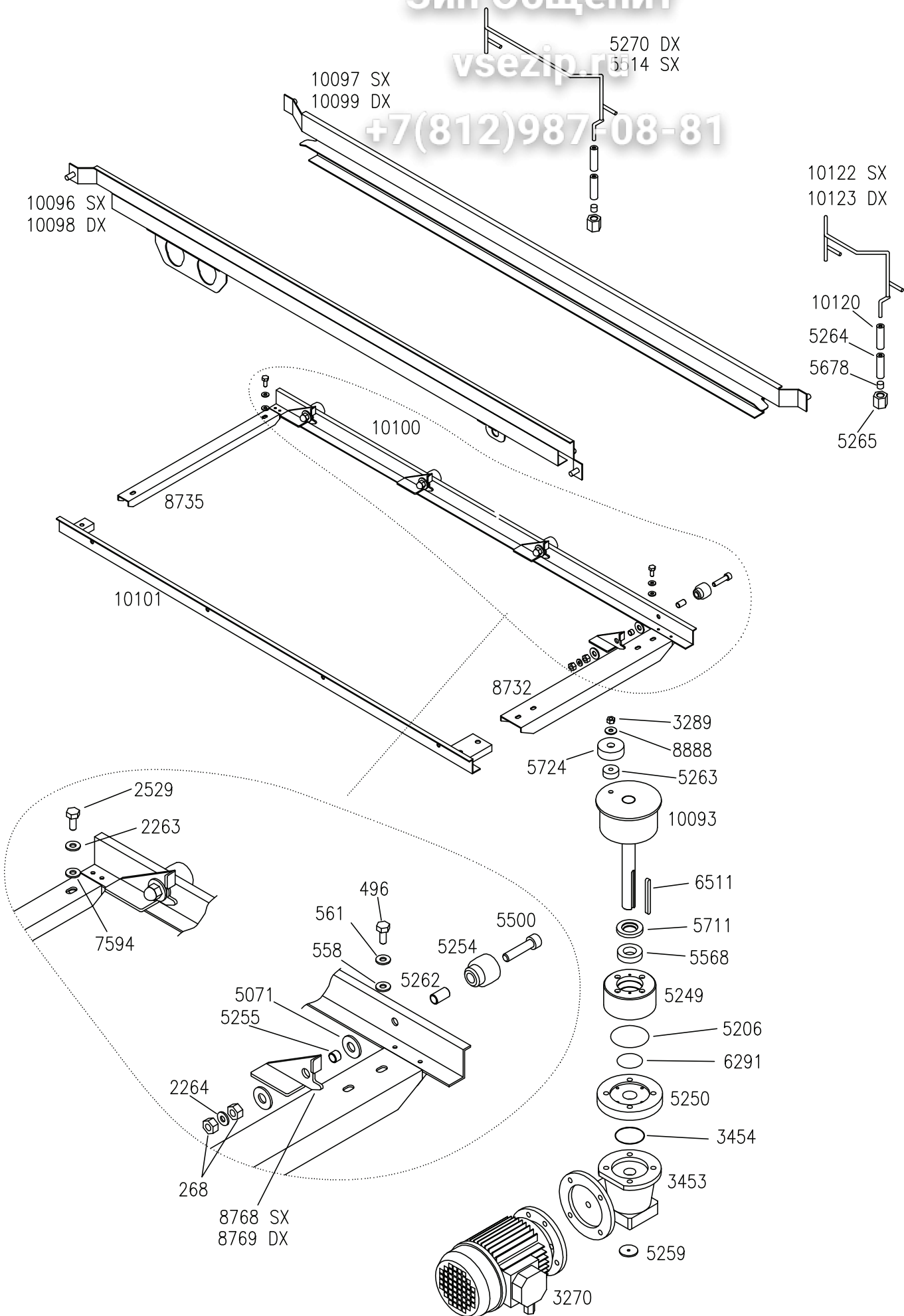
+7(812)98468481



Зип Общепит

vsezip.ru

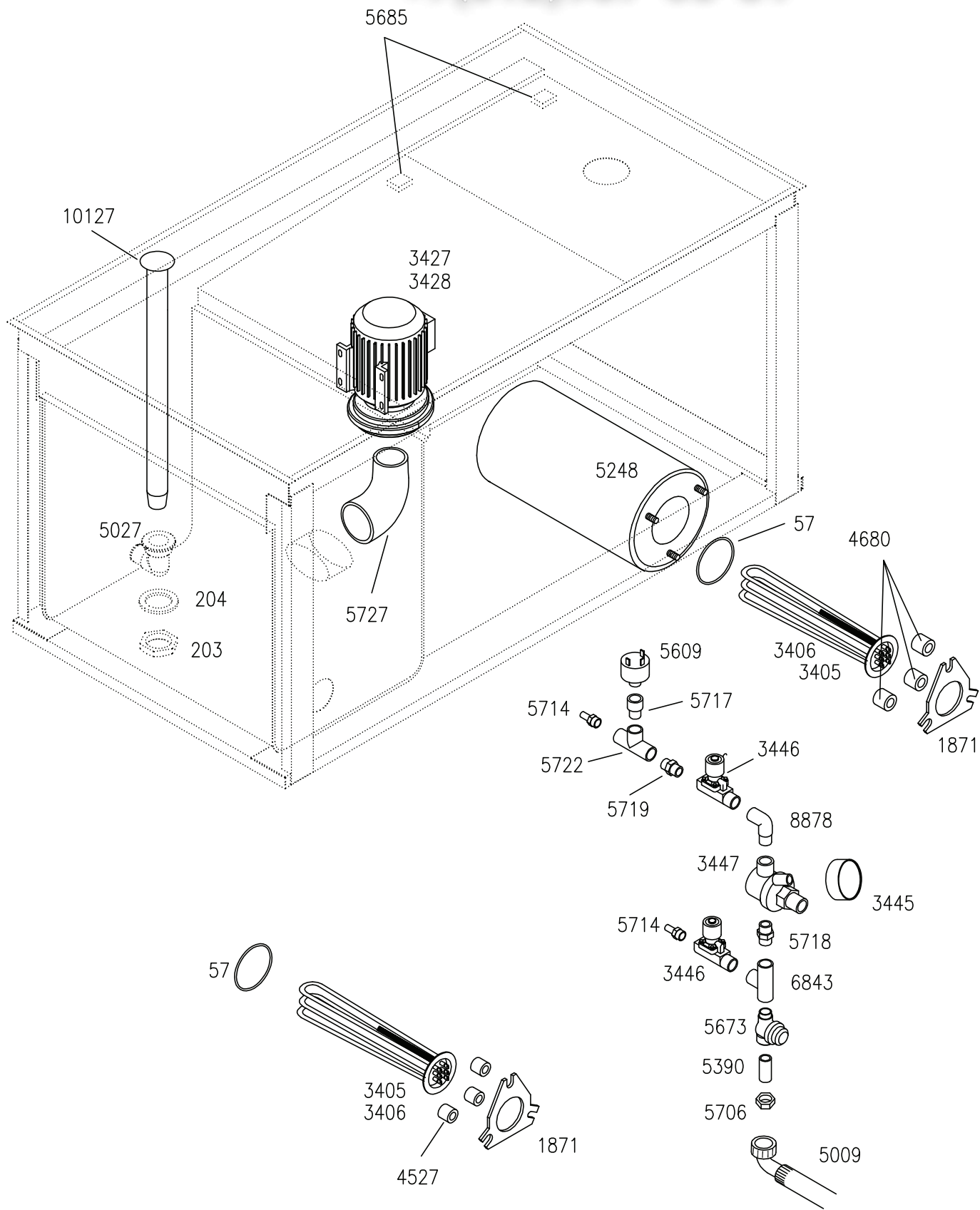
+7(812)987-08-81



Зип Общежит

vsezip.ru

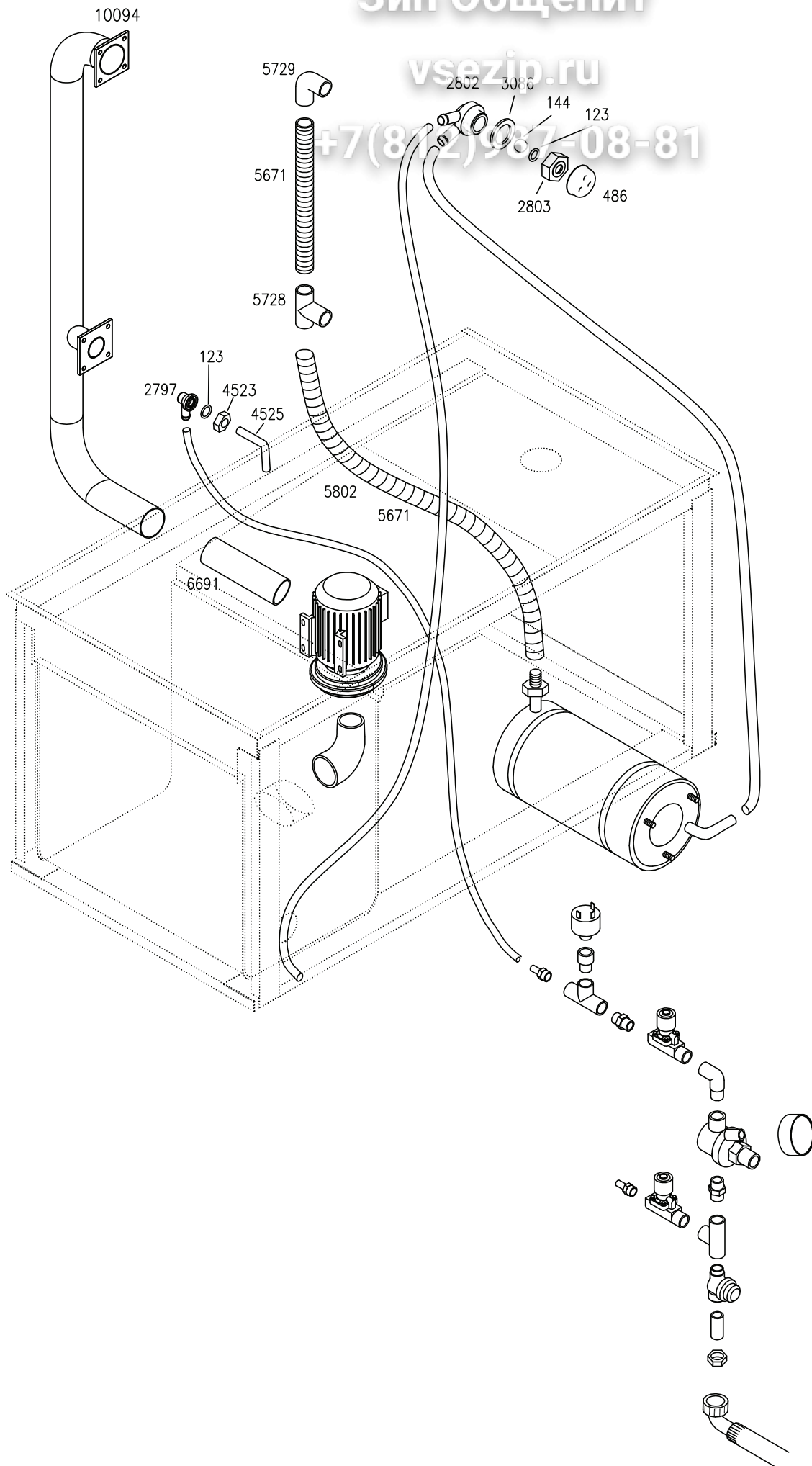
+7(812)987-08-81



Зип Общепит

vsezip.ru

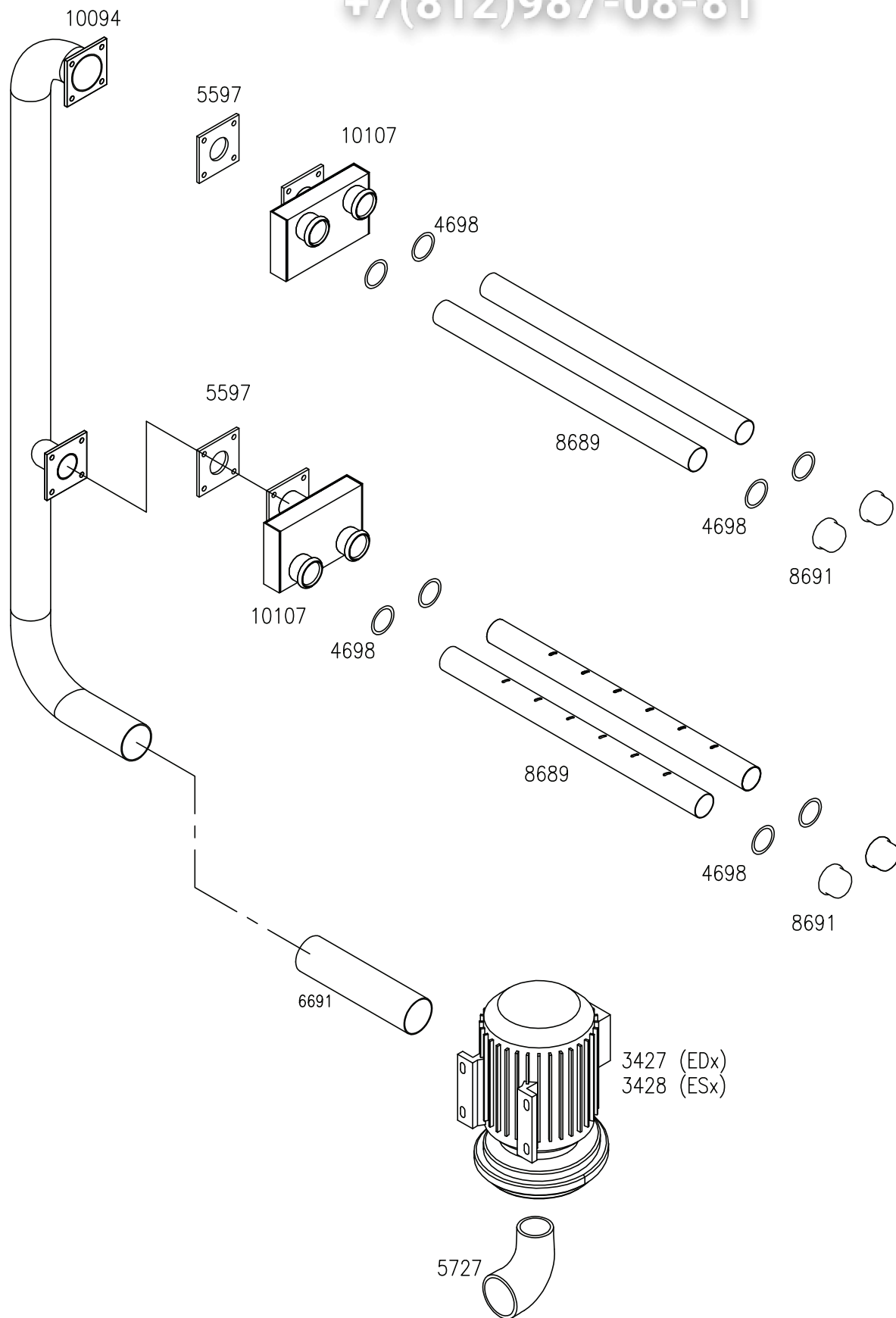
+7(812)987-08-81



Зип Общепит

vsezip.ru

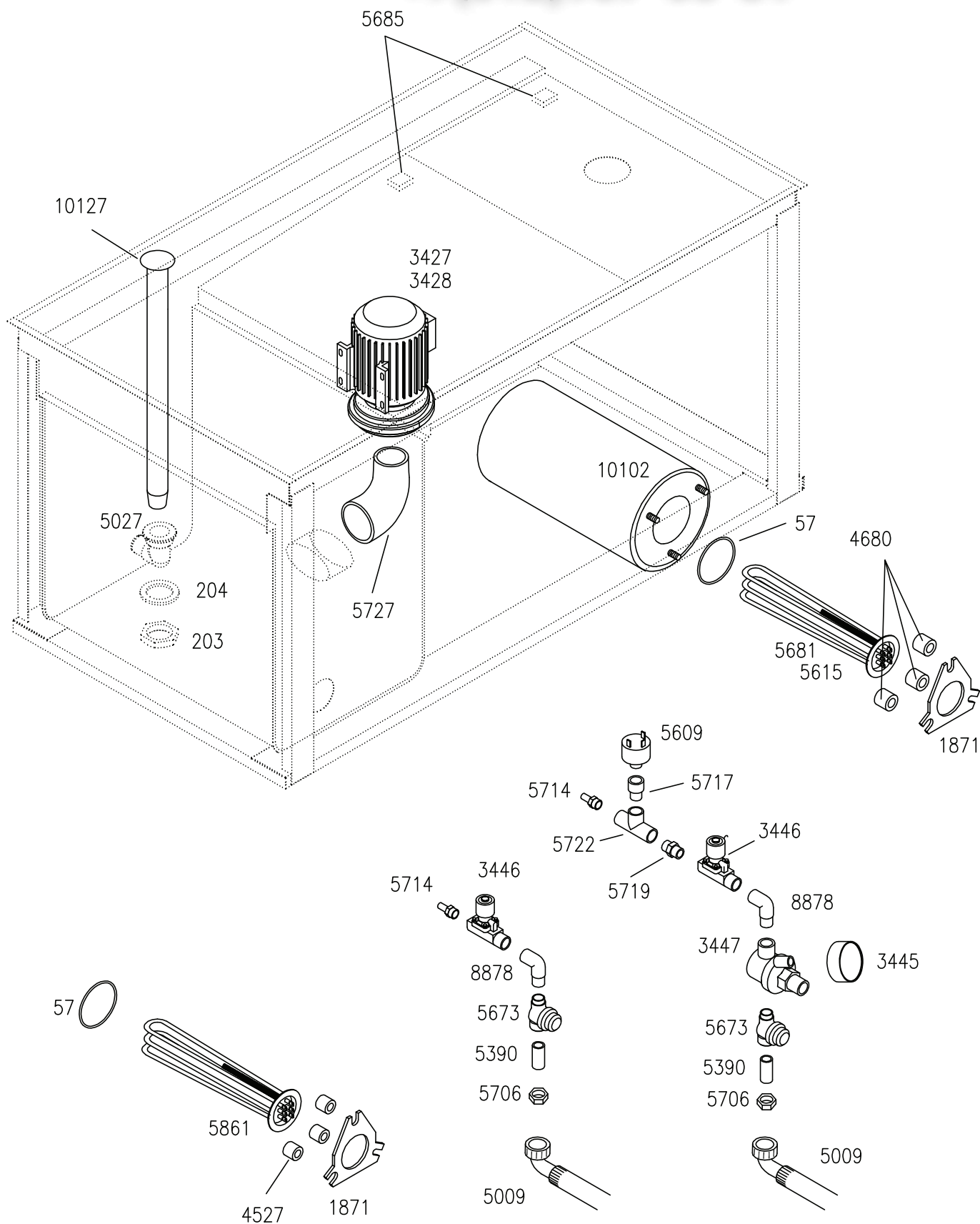
+7(812)987-08-81



Зип Общежит

vsezip.ru

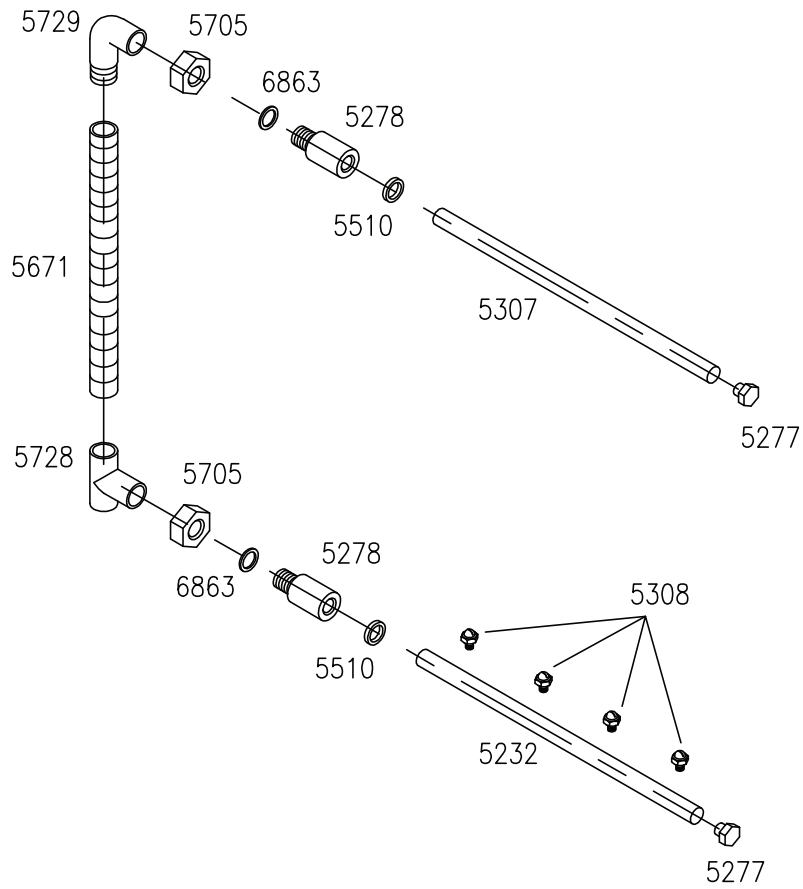
+7(812)987-08-81



Зип Общепит

vsezip.ru

+7(812)987-08-81

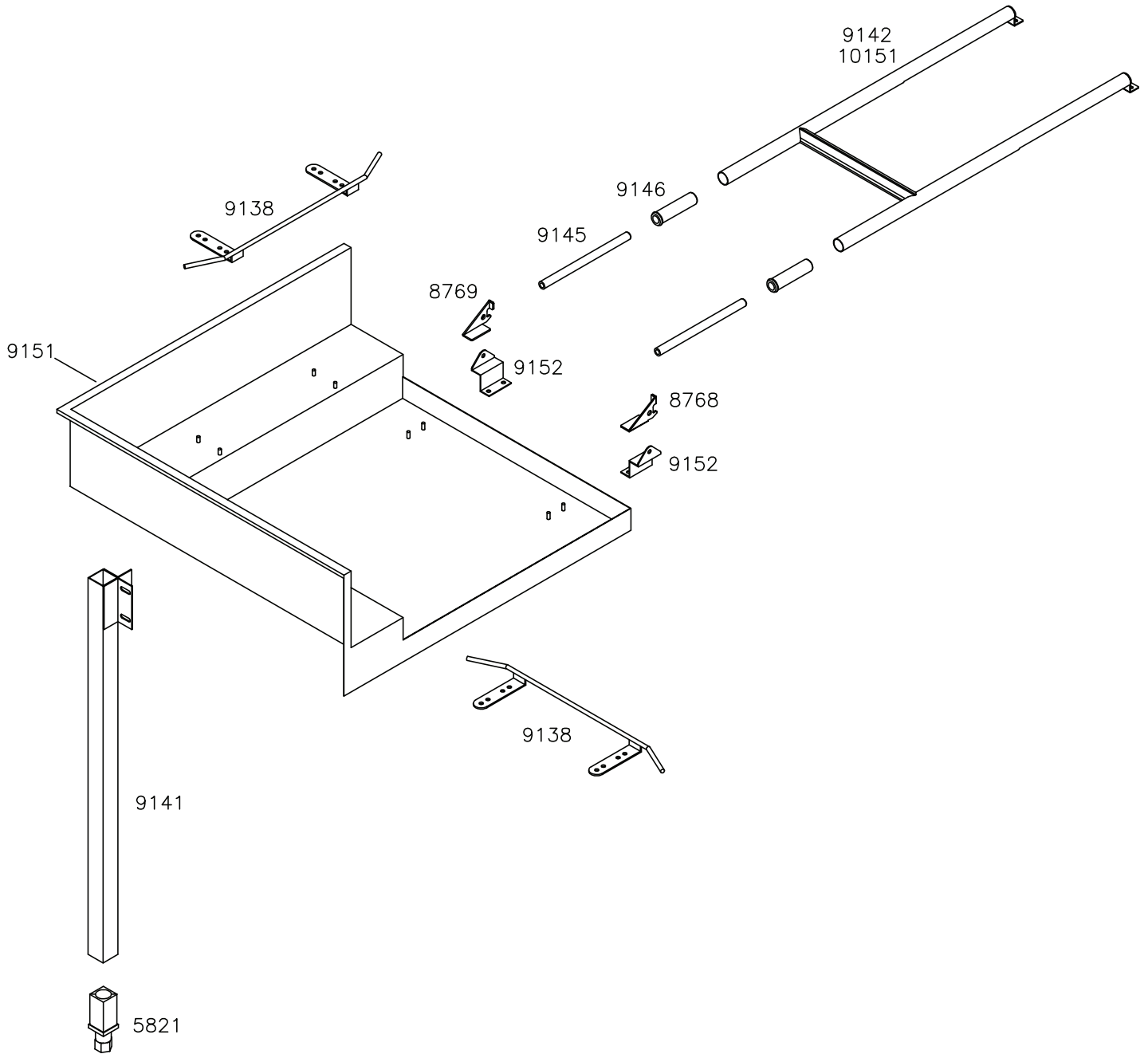




Зип Общепит

vsezip.ru

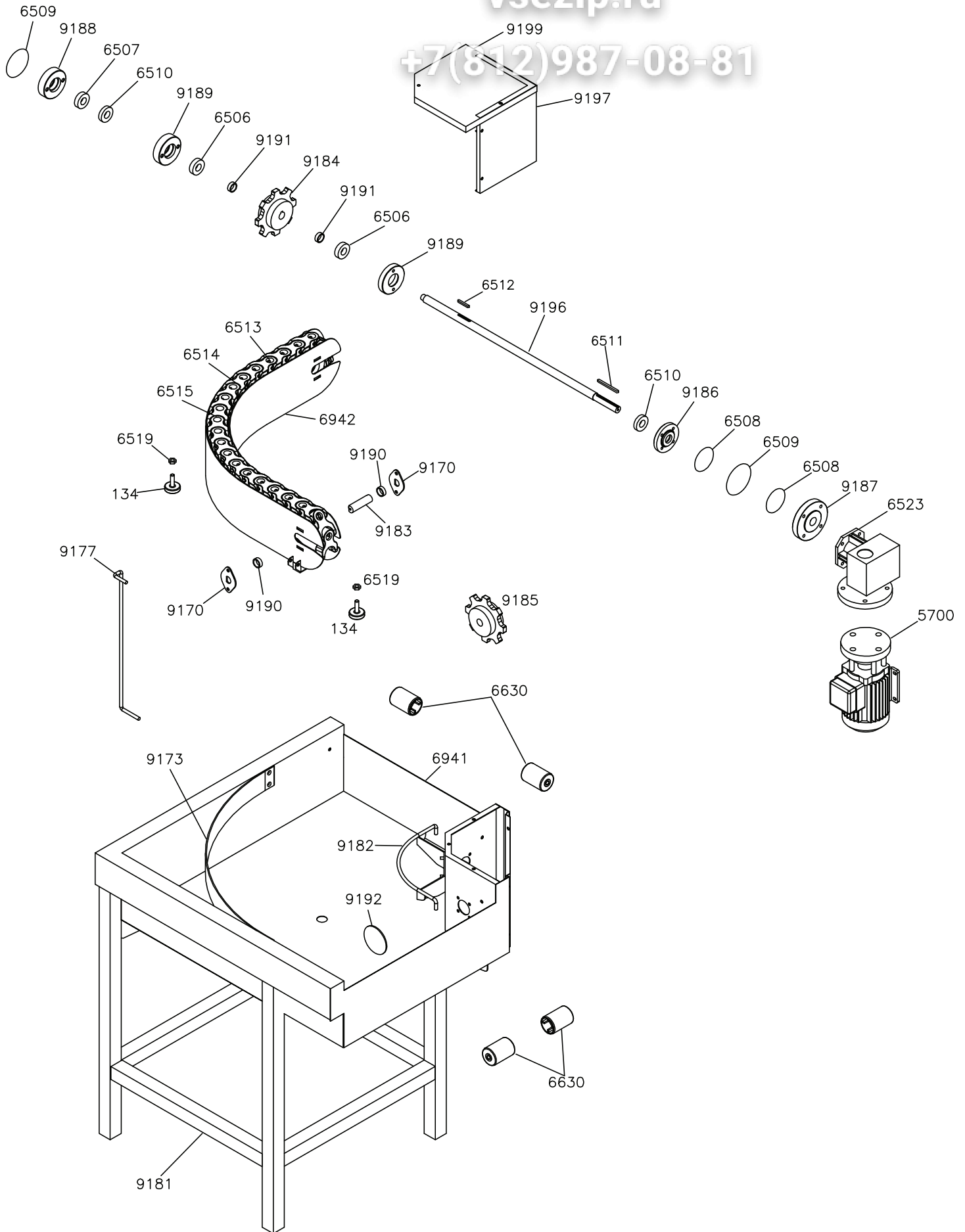
+7(812)987-08-81



Зип Общепит

vsezip.ru

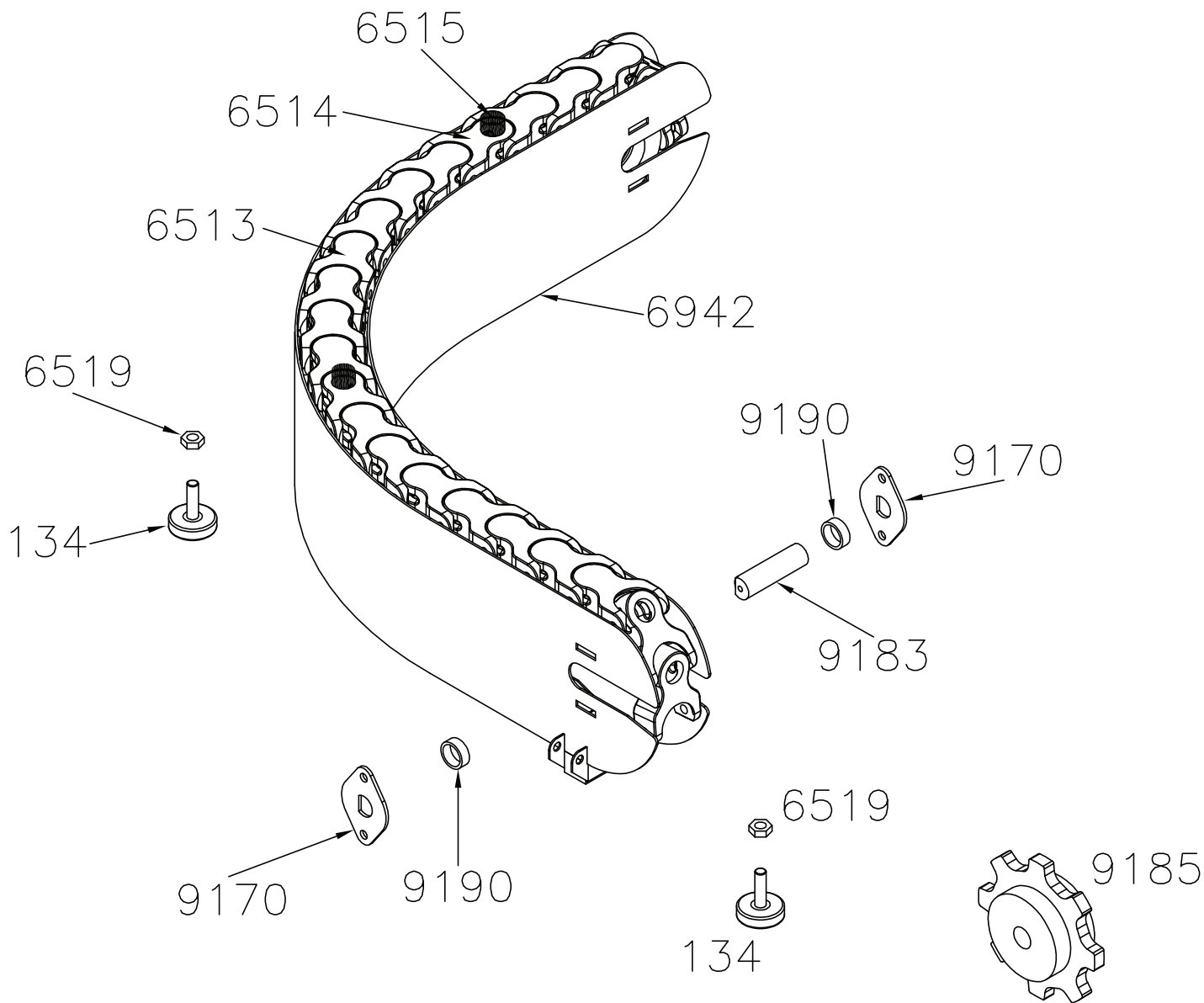
+7(812)987-08-81



Зип-Общепит

vsezip.ru

+7(812)987-08-81



| Seite | Kreditor Artikel Nr. | IT   |
|-------|----------------------|--|
| 001   | 00005583             | ASS. PARASPRUZZI DX/SX TRAINO                    |
| 001   | 00009428             | ASS. PARASPRUZZI PER INGRESSO ANGOLO MECCAN. TR  |
| 002   | 00000134             | PIEDINO REGOLABILE LAVAB. - LAVAST.              |
| 002   | 00005700             | MOTORE KW 0.12 POLI 6 230/400 50 Hz              |
| 002   | 00006506             | CUSCINETTO 6004-2RS1                             |
| 002   | 00006507             | CUSCINETTO 1202                                  |
| 002   | 00006508             | Guarnizione OR 2175                              |
| 002   | 00006509             | OR 2262  |
| 002   | 00006510             | PARAOLIO TC20X40X7                               |
| 002   | 00006511             | LINGUETTA A 6x6x70 INOX A2 UNI 6604              |
| 002   | 00006512             | LINGUETTA A 6x6x45 UNI 6604-69 INOX              |
| 002   | 00006513             | CATENA BIPLANARE                                 |
| 002   | 00006514             | MAGLIA FORATA CON PERNO 136/1702 REX             |
| 002   | 00006515             | SPINTORE   |
| 002   | 00006519             | Dado M10 ribassato                               |
| 002   | 00006523             | RID. AVANZ. R=1:60 x CURVA MOTORIZ.              |
| 002   | 00006630             | ASS. RULLO                                       |
| 002   | 00006941             | Ass. catino curva motorizzata                    |
| 002   | 00006942             | Assieme guidacatena                              |
| 002   | 00009170             | Flangia bloccaggio rinvio                        |
| 002   | 00009173             | Bandella guidacesto                              |
| 002   | 00009177             | Asta di sostegno guidacatena                     |
| 002   | 00009181             | Assieme telaio disostegno                        |
| 002   | 00009182             | Assieme mensola di scorrim. Cesti                |
| 002   | 00009183             | Alberino per ruota di rinvio                     |
| 002   | 00009184             | RUOTA MOTRICE PER CATENA COMPLANARE              |
| 002   | 00009185             | RUOTA FOLLE RINVIO CATENA COMPLANAR              |
| 002   | 00009186             | Supporto per flangia passaparete                 |
| 002   | 00009187             | Flangia passaparete                              |
| 002   | 00009188             | Supporto a flangia (di testa)                    |
| 002   | 00009189             | SUPPORTO FLANGIA CUSCINETTO RIGIDO               |
| 002   | 00009190             | Distanziale                                      |
| 002   | 00009191             | DISTANZIALE INOX CURVA MOTORIZZATA               |
| 002   | 00009192             | Ass. tappo flangiato                             |
| 002   | 00009196             | ALBERO TRASMISSIONE TRASCIN.CATENA               |
| 002   | 00009197             | Fianco di chiusura                               |
| 002   | 00009199             | Coperchio sagomato                               |
| 003   | 00000359             | TERMOSTATO DA 0 A 90o PER LAV.                   |
| 003   | 00005369             | coperchio asciugatura                            |
| 003   | 00005368             | PARASPRUZZI ASPIRAZIONE ASCIUGATURA SERIE TR     |
| 003   | 00005370             | ASS. DIFFUSORE SERIE TR 2000/2500/3000/3500/4000 |
| 003   | 00005371             | assieme superiore per asciugatura                |
| 003   | 00005616             | RESISTENZA 230V 2300W IN ARIA                    |
| 003   | 00005694             | VENTILATORE ASCIUGATURA SERIE TR                 |
| 003   | 00009912             | Coperchio superiore                              |
| 003   | 00009919             | Assieme vano asciugatura ad angolo               |
| 003   | 00009920             | ASS. CARTER ASCIUGATURA SU CURVA MOTORIZZATA     |
| 004   | 00008664             | COPERCHIO SUPERIORE CARTER ASCIUGATURA SERIE TR  |
| 004   | 00005585             | assieme superiore asciugatura serie traino       |
| 004   | 00000359             | TERMOSTATO DA 0 A 90o PER LAV.                   |
| 004   | 00005616             | RESISTENZA 230V 2300W IN ARIA                    |
| 004   | 00005369             | coperchio asciugatura                            |
| 004   | 00005371             | assieme superiore per asciugatura                |
| 004   | 00005694             | VENTILATORE ASCIUGATURA SERIE TR                 |
| 004   | 00005368             | PARASPRUZZI ASPIRAZIONE ASCIUGATURA SERIE TR     |
| 004   | 00005370             | ASS. DIFFUSORE SERIE TR 2000/2500/3000/3500/4000 |
| 004   | 00005584             | ASS. ASCIUGATURA INFERIORE SERIE TR              |
| 004   | 00003455             | VENTILATORE ASCIUGATURA TR 1200                  |
| 005   | 00005583             | ASS. PARASPRUZZI DX/SX TRAINO                    |
| 005   | 00008901             | ASS. GUIDACESTO TIPO 'J'                         |
| 006   | 00000134             | PIEDINO REGOLABILE LAVAB. - LAVAST.              |
| 006   | 00003380             | MOTORID. AVANZ. R=1:140 CURVA MOT.               |
| 006   | 00003381             |  |
| 006   | 00006506             | CUSCINETTO 6004-2RS1                             |
| 006   | 00006507             | CUSCINETTO 1202                                  |
| 006   | 00006508             | Guarnizione OR 2175                              |
| 006   | 00006509             | OR 2262  |
| 006   | 00006510             | PARAOLIO TC20X40X7                               |
| 006   | 00006511             | LINGUETTA A 6x6x70 INOX A2 UNI 6604              |

| Seite | Kreditor Artikel Nr. | IT  |
|-------|----------------------|---|
| 006   | 00006512             | LINGUETTA A 6x6x45 UNI 6604-69 INOX             |
| 006   | 00006513             | CATENA BIPLANARE                                |
| 006   | 00006514             | MAGLIA FORATA CON PERNO 136/1702 REX            |
| 006   | 00006519             | Dado M10 ribassato                              |
| 006   | 00006630             | ASS. RULLO                                      |
| 006   | 00006941             | Ass. catino curva motorizzata                   |
| 006   | 00006942             | Assieme guidacatena                             |
| 006   | 00009170             | Flangia bloccaggio rinvio                       |
| 006   | 00009173             | Bandella guidacesto                             |
| 006   | 00009177             | Asta di sostegno guidacatena                    |
| 006   | 00009181             | Assieme telaio disostegno                       |
| 006   | 00009182             | Assieme mensola di scorrim. Cesti               |
| 006   | 00009183             | Alberino per ruota di rinvio                    |
| 006   | 00009184             | RUOTA MOTRICE PER CATENA COMPLANARE             |
| 006   | 00009185             | RUOTA FOLLE RINVIO CATENA COMPLANAR             |
| 006   | 00009186             | Supporto per flangia passaparete                |
| 006   | 00009187             | Flangia passaparete                             |
| 006   | 00009188             | Supporto a flangia (di testa)                   |
| 006   | 00009189             | SUPPORTO FLANGIA CUSCINETTO RIGIDO              |
| 006   | 00009190             | Distanziale                                     |
| 006   | 00009191             | DISTANZIALE INOX CURVA MOTORIZZATA              |
| 006   | 00009192             | Ass. tappo flangiato                            |
| 006   | 00009196             | ALBERO TRASMISSIONE TRASCIN.CATENA              |
| 006   | 00009197             | Fianco di chiusura                              |
| 006   | 00009199             | Coperchio sagomato                              |
| 006   | 00009944             | Spintore ridotto                                |
| 007   | 00005577             | ASTA SOSTEGNO TENDINA CORTO                     |
| 007   | 00009649             | KIT MOLLA DI BILANC. PORTE BBSR 21              |
| 007   | 00005770             | TENDINA DI ESTREMITA' SERIE TR                  |
| 007   | 00005415             | PROFILO GUIDAPORTA DX                           |
| 007   | 00000650             | COPERCHIO TRAMOGGIA EMA/80 DIS.139              |
| 007   | 00005771             | TENDINA INTERNA SERIE TR                        |
| 007   | 00005811             | Guarnizione tubolare                            |
| 007   | 00010095             | ASS. PORTA TR 1200                              |
| 007   | 00005679             | UNITA' MAGNETICA RETTANGOLARE                   |
| 007   | 00002329             | TUBO EPDM NERO mm5x10                           |
| 007   | 00005685             | MICROINT. MAGN. DI PROSS.TA' NC                 |
| 007   | 00010127             |   |
| 007   | 00008553             | STAFFA DI FISSAGGIO MICROINTERUTTORI SERIE TR   |
| 007   | 00005027             | PILETTA COD.32 ALESATA SERIE LP                 |
| 007   | 00000204             | GUARNIZIONE GOMMA 59x45x2.5mm                   |
| 007   | 00000203             | DADO PILETTA NYLON                              |
| 007   | 00000359             | TERMOSTATO DA 0 A 90o PER LAV.                  |
| 007   | 00008598             | SUPP. TERMOSTATI SERIE TR                       |
| 007   | 00005533             | ASS. FILTRO C/MANIGLIA                          |
| 007   | 00005217             | PIEDINO LIVEL. CON BASE TONDA d.56.5 - SERIE TR |
| 007   | 00006690             | ASS. FILTRO VASCA LP 55-65/80 - LP 65-65        |
| 007   | 00009871             | ASS. FILTRO POMPA SERIE TR                      |
| 007   | 00002933             | TUBETTO TENUTA GABBIA D'ARIA                    |
| 007   | 00002927             | RACCORDO ANTICONDENSA                           |
| 007   | 00002934             | OR 4081   |
| 007   | 00002797             | RACCORDO AD ANGOLO                              |
| 007   | 00004523             | GHIERA M12X1 LAVAPENTOLE DIS.1584               |
| 007   | 00004525             | TUBETTO DI CARICO LAVAPENTOLE                   |
| 007   | 00005594             | PRESSOSTATO LIVELLO 260/90                      |
| 008   | 00010079             | Pannello superiore                              |
| 008   | 00010080             | Pannello superiore condensavapori               |
| 008   | 00010069             | Pannello posteriore                             |
| 008   | 00010070             | PANN. LATERALE INFERIORE TR 1200                |
| 008   | 00010081             | Profilo di chiusura pannelli front.             |
| 008   | 00010076             | Pannello frontale Sx                            |
| 008   | 00010077             | PANN. FRONTALE DX TR 1200                       |
| 008   | 00010110             | Ass. pannello elettrico front. Sx               |
| 008   | 00010111             | Ass. pannello elettrico front. Dx               |
| 009   | 00003433             | PULSANTE CM STOP BIPOLARE NC                    |
| 009   | 00003434             | GEMMA BLU TRASPARENTE SERIE LP/TR 1200          |
| 009   | 00003435             | SUPPORTO TONDO D.25 NERO                        |
| 009   | 00003436             | TASTO GOFFRATO NERO SERIGRAFATO ON/OFF          |
| 009   | 00003437             | TASTO GOFFRATO START VERDE                      |

| Seite | Kredtor Artikel Nr. | IT   |
|-------|---------------------|--|
| 009   | 00003438            | TASTO GOFFRATO STOP ROSSO                  |
| 009   | 00003445            | Manometro attacco post ¼" div 1÷4 bar      |
| 009   | 00003463            | TERMOMETRO DIGITALE V230M                  |
| 009   | 00004045            | STRUTT. GUIDA ING. CM UNIPOLARE            |
| 009   | 00004046            | SUPPORTO D.16 NERO                         |
| 009   | 00004049            | GEMMA LUMINOSA NEUTRA                      |
| 009   | 00004322            | PULSANTE CM - NA                           |
| 009   | 00004323            | INTERRUTTORE CM - NA BIP.                  |
| 009   | 00004456            | CONTATTO NC (ROSSO)                        |
| 009   | 00005485            | PULSANTE EMERG. DIA 40 SPORG. 32           |
| 009   | 00005491            | LAMPADA 24V ROLD (150035)                  |
| 009   | 00005492            | GEMMA ROSSA ROLD (11.1330)                 |
| 009   | 00006640            | Dado M8 inox flang. dentellato             |
| 009   | 00010078            | Pannello com. TR 1200                      |
| 010   | 00005477            | PORTAFUSIBILE 3 POLI SP 38                 |
| 010   | 00003451            | TRASFORMATORE 100VA 400/24                 |
| 010   | 00003450            | CONTROLLORE PLC MILLENIUM 3 XD26M3         |
| 010   | 00001608            | TELERUTTORE 24V 50/60Hz                    |
| 010   | 00003429            | RELE' TERMICO PROT. MOT. 11RF9 075         |
| 010   | 00003430            | RELE' TERMICO PROT. MOT. 11RF9 2V3         |
| 010   | 00003439            | RELE' TERMICO PROT. MOT. 11RF9 33          |
| 010   | 00005762            | fermo per barra DIN                        |
| 010   | 00003431            | Contattore 11BF16                          |
| 010   | 00005755            | MORSETTO DI TERRA - SEZIONE 50 mmq         |
| 010   | 00005759            | morsetto terra 50mm2                       |
| 010   | 00005754            | MORSETTO DI FASE - SEZIONE 6 mmq           |
| 010   | 00003432            | PORTAFUSIBILI A MORS. WK10/SI5x20/U        |
| 010   | 00005761            | MORSETTO SOVRAPPOSTO 4 mmq                 |
| 011   | 00000268            | DADO M8 INOX A2 DIN 934                    |
| 011   | 00005500            | VITE M8x40 INOX A2 DIN 912 TCEI            |
| 011   | 00002263            | RONDELLA M5 INOX DIN 127                   |
| 011   | 00002529            | VITE M5x16 INOX A2 DIN 933 TE              |
| 011   | 00003270            | MOTORE KW 0.09 POLI 8 230/400V 50Hz        |
| 011   | 00003416            | flangia motoriduttore                      |
| 011   | 00003453            | RID. AVANZ. R=1.80 Limit. x TRAINO         |
| 011   | 00003454            | OR 2237                                    |
| 011   | 00005071            | RONDELLA M10 INOX A2 DIN 125               |
| 011   | 00005206            | OR 4325                                    |
| 011   | 00005249            | SUPPORTO MOTORIDUTTORE SERIE TR            |
| 011   | 00005254            | RULLO SCORR.TO TELAIO MOBILE TR            |
| 011   | 00005255            | DISTANZIALE PER SALTARELLO SERIE TR        |
| 011   | 00005259            | DISCO ANTIFILAMENTO SERIE TR               |
| 011   | 00005262            | DISTANZIALE PER RULLINO SCORR.TELAI        |
| 011   | 00005263            | DISTANZIALE PER RULLO ECCENTRICO           |
| 011   | 00005264            | ZAVORRA ECONOMIZZATORE SERIE TR            |
| 011   | 00005265            | TAPPO PORTACALAMITA SERIE TR               |
| 011   | 00005270            | ASS. ECONOMIZZATORE CORTO ESX SERIE TR     |
| 011   | 00005514            | ASS. ECONOMIZZATORE CORTO EDX SERIE TR     |
| 011   | 00005568            | CUSCINETTO 6005/2RS 25x47x12 INOX          |
| 011   | 00005678            | UNITA'MAGNETICA PER ECONOMIZZATORE         |
| 011   | 00005711            | GUARNIZIONE DOPPIO LABBRO 28x50x10         |
| 011   | 00005724            | ROTELLA PER ECCENTRICO TRAINO              |
| 011   | 00002264            | ROSETTA d.8.4x14.4 INOX GROWER M8          |
| 011   | 00006291            | OR 3206                                    |
| 011   | 00006511            | LINGUETTA A 6x6x70 INOX A2 UNI 6604        |
| 011   | 00007594            | RONDELLA INOX 5.3x15 SP1.2mm               |
| 011   | 00008732            | TRAVERSO MOVIMENTO TELAIO SERIE TR         |
| 011   | 00008735            | TRAVERSO DI COLLEGAMENTO SERIE TR          |
| 011   | 00008768            | SALTARELLO TRASCINAMENTO CESTI SX SERIE TR |
| 011   | 00008769            | SALTARELLO TRASCINAMENTO CESTI DX SERIE TR |
| 011   | 00008888            | RONDELLA D.E.22x8x15/10                    |
| 011   | 00010093            | ASS. GRUPPO ECCENTRICO TR 1200/1650        |
| 011   | 00010096            | Ass. guidacesto ant. Sx                    |
| 011   | 00010097            | Ass. guidacesto post. Sx                   |
| 011   | 00010098            | Ass. guidacesto ant. Dx                    |
| 011   | 00010099            | Ass. guidacesto post. Dx                   |
| 011   | 00010100            | Ass. alloggiam. saltarelli Sx              |
| 011   | 00010101            | Ass. alloggiam. saltarelli Dx              |
| 011   | 00010120            | PROLUNGA PER ECONOMIZZATORE TR 1200        |

Вип. Общепит

vsezip.ru

+7(812)987-08-81

| Seite | Kredtor Artikel Nr. | IT  |
|-------|---------------------|---|
| 011   | 00010122            | ASS. ECONOMIZZATORE PICCOLO ESX TR 1200           |
| 011   | 00010123            | Ass. economizzatore EDx piccolo                   |
| 011   | 00000558            | RONDELLA M6 INOX A2 DIN 125                       |
| 011   | 00000561            | RONDELLA M6 INOX DIN 127                          |
| 011   | 00000496            | VITE M6x20 INOX TE                                |
| 011   | 00003289            | DADO M8 INOX A2 DIN 439                           |
| 012   | 00000057            | OR PER FLANGIA                                    |
| 012   | 00001871            | FLANGIA FIX RESISTENZE BOILER                     |
| 012   | 00003405            | RESISTENZA 230V 12000W - C/FLANGIA BOILER 7 FORI  |
| 012   | 00003406            | RESISTENZA 230V 14000W - C/FLANGIA BOILER 7 FORI  |
| 012   | 00003427            | POMPA 1.2Hp 230/400V3N - TR 1200 ESX              |
| 012   | 00003428            | POMPA 1.2Hp 230/400V3N - TR 1200 EDX              |
| 012   | 00003445            | Manometro attacco post ¼" div 1÷4 bar             |
| 012   | 00003446            | ELETTRORVALVOLA IN BRONZO 24V                     |
| 012   | 00004527            | DISTANZIALE FLANGIA LAPENTOLE                     |
| 012   | 00004680            | DISTANZIALE FLANGIA BOILER DIS.1655               |
| 012   | 00005009            | TUBO CARICO MM1500 C/CURVA D.INT 12 RACCORDI 3/4" |
| 012   | 00005248            | ASS. BOILER 9L MANDATA PER TR                     |
| 012   | 00005390            | PROLUNGA FILETTATA                                |
| 012   | 00005609            | PRESSOSTATO INGRESSO ALIM. ACQUA                  |
| 012   | 00005673            | FILTRO ENTRATA ACQUA SERIE TR                     |
| 012   | 00005685            | MICROINT. MAGN. DI PROSS.TA' NC                   |
| 012   | 00005706            | DADO 3/4' GAS ZINCATO                             |
| 012   | 00005714            | PORTAGOMMA 1/2' Mx13 SCAMB. COND                  |
| 012   | 00005717            | RIDUZIONE 1/2'M 1/4'F OTTONE                      |
| 012   | 00005718            | NIPPLO 3/4' INOX                                  |
| 012   | 00005719            | NIPPLO 1/2' INOX                                  |
| 012   | 00005722            | TEE 1/2' FFF OTTONE                               |
| 012   | 00005727            | MANICOTTO ASPIRAZIONE LP 125-80 (MODIFICATO)      |
| 012   | 00006843            | TEE 3/4' FFF OTTONE GIALLO                        |
| 012   | 00008878            | GOMITO 3/4' MF OTTONE                             |
| 012   | 00010127            |   |
| 012   | 00005027            | PILETTA COD.32 ALESATA SERIE LP                   |
| 012   | 00000204            | GUARNIZIONE GOMMA 59x45x2.5mm                     |
| 012   | 00000203            | DADO PILETTA NYLON                                |
| 013   | 00000123            | OR 115  |
| 013   | 00000144            | SFERA 5/8' PTFE                                   |
| 013   | 00000486            | COPERCHIO VALVOLA ANTIRIFLUSSO                    |
| 013   | 00002797            | RACCORDO AD ANGOLO                                |
| 013   | 00002802            | CORPO VALVOLA ANTIRIFLUSSO DIS.1251               |
| 013   | 00002803            | GHIERA VALVOLA ANTIRIFLUSSO                       |
| 013   | 00003086            | GUARNIZIONE GOMMA d27xd40x1.5mm                   |
| 013   | 00004523            | GHIERA M12X1 LAVAPENTOLE DIS.1584                 |
| 013   | 00004525            | TUBETTO DI CARICO LAVAPENTOLE                     |
| 013   | 00005671            | FLESSIBILE INOX 1/2' MF/FG x ACQUA                |
| 013   | 00005728            | TEE 1/2' FFF INOX                                 |
| 013   | 00005729            | GOMITO 1/2' MF INOX                               |
| 013   | 00005802            | tubo gomma 17x12x750                              |
| 013   | 00006691            | TUBO RADIOR MM50X60 SPEZZONE L=0.250MT            |
| 013   | 00010094            | Ass. rampa lavaggio                               |
| 014   | 00003427            | POMPA 1.2Hp 230/400V3N - TR 1200 ESX              |
| 014   | 00003428            | POMPA 1.2Hp 230/400V3N - TR 1200 EDX              |
| 014   | 00004698            | OR 4150   |
| 014   | 00005727            | MANICOTTO ASPIRAZIONE LP 125-80 (MODIFICATO)      |
| 014   | 00006691            | TUBO RADIOR MM50X60 SPEZZONE L=0.250MT            |
| 014   | 00008689            | TUBO LAVAGGIO SERIE TRAINO - FINITO               |
| 014   | 00008691            | TAPPO TUBO LAVAGGIO SERIE TR - LAVATO             |
| 014   | 00010094            | Ass. rampa lavaggio                               |
| 014   | 00010107            | Ass. distrib. Inf. 2 vie                          |
| 015   | 00000057            | OR PER FLANGIA                                    |
| 015   | 00001871            | FLANGIA FIX RESISTENZE BOILER                     |
| 015   | 00003427            | POMPA 1.2Hp 230/400V3N - TR 1200 ESX              |
| 015   | 00003428            | POMPA 1.2Hp 230/400V3N - TR 1200 EDX              |
| 015   | 00003445            | Manometro attacco post ¼" div 1÷4 bar             |
| 015   | 00003446            | ELETTRORVALVOLA IN BRONZO 24V                     |
| 015   | 00003447            | Riduttore di press. ¾" FF                         |
| 015   | 00004527            | DISTANZIALE FLANGIA LAPENTOLE                     |
| 015   | 00004680            | DISTANZIALE FLANGIA BOILER DIS.1655               |
| 015   | 00005009            | TUBO CARICO MM1500 C/CURVA D.INT 12 RACCORDI 3/4" |

| Seite | Kredtor Artikel Nr. | IT   |
|-------|---------------------|--|
| 015   | 00005390            | PROLUNGA FILETTATA                           |
| 015   | 00005609            | PRESSOSTATO INGRESSO ALIM. ACQUA             |
| 015   | 00005615            | resistenza 12 kW 230V serie traino           |
| 015   | 00005673            | FILTRO ENTRATA ACQUA SERIE TR                |
| 015   | 00005681            | RESISTENZA 230V 9000W                        |
| 015   | 00005685            | MICROINT. MAGN. DI PROSS.TA' NC              |
| 015   | 00005706            | DADO 3/4' GAS ZINCATO                        |
| 015   | 00005714            | PORTAGOMMA 1/2' Mx13 SCAMB. COND             |
| 015   | 00005717            | RIDUZIONE 1/2'M 1/4'F OTTONE                 |
| 015   | 00005719            | NIPPOLO 1/2' INOX                            |
| 015   | 00005722            | TEE 1/2' FFF OTTONE                          |
| 015   | 00005727            | MANICOTTO ASPIRAZIONE LP 125-80 (MODIFICATO) |
| 015   | 00005861            |  |
| 015   | 00008878            | GOMITO 3/4' MF OTTONE                        |
| 015   | 00010102            | ASS. BOILER MANDATA 7.5LT TR 1200            |
| 015   | 00010127            |  |
| 015   | 00005027            | PILETTA COD.32 ALESATA SERIE LP              |
| 015   | 00000204            | GUARNIZIONE GOMMA 59x45x2.5mm                |
| 015   | 00000203            | DADO PILETTA NYLON                           |
| 016   | 00005232            | TUBO RISC. INF. A 4 FORI SERIE TR            |
| 016   | 00005277            | TAPPO PER TUBO RISCACQUO SERIE TR            |
| 016   | 00005278            | ATTACCO RAMPA RISCACQUO SERIE TR             |
| 016   | 00005307            | TUBO RISC. SUP. A 3 FORI SERIE TR            |
| 016   | 00005308            | UGELLO RISCACQUO INOX                        |
| 016   | 00005510            | GUARNIZIONE A LABBRO DI 062 NBR 70           |
| 016   | 00005671            | FLESSIBILE INOX 1/2' MF/FG x ACQUA           |
| 016   | 00005705            | DADO 1/2' GAS ZINCATO                        |
| 016   | 00005728            | TEE 1/2' FFF INOX                            |
| 016   | 00005729            | GOMITO 1/2' MF INOX                          |
| 016   | 00006863            | Guarnizione in ptfe                          |
| 017   | 00005821            | PIEDINO LEVEL. 1'+ INS. FIL. NERO            |
| 017   | 00008768            | SALTARELLO TRASCINAMENTO CESTI SX SERIE TR   |
| 017   | 00008769            | SALTARELLO TRASCINAMENTO CESTI DX SERIE TR   |
| 017   | 00009138            | Ass. posiziatore                             |
| 017   | 00009141            | Ass. gamba                                   |
| 017   | 00009142            | Ass. telaio avanzatore                       |
| 017   | 00009145            | Guida telaio avanzatore                      |
| 017   | 00009146            | Boccola di scorrimento                       |
| 017   | 00009151            | Assieme vassoio                              |
| 017   | 00009152            | Staffa saltarello                            |
| 017   | 00010151            | ASS. TELAI AVANZATORE                        |
| 018   | 00005700            | MOTORE KW 0.12 POLI 6 230/400 50 Hz          |
| 018   | 00006506            | CUSCINETTO 6004-2RS1                         |
| 018   | 00006507            | CUSCINETTO 1202                              |
| 018   | 00006508            | Guarnizione OR 2175                          |
| 018   | 00006509            | OR 2262                                      |
| 018   | 00006510            | PARAOLIO TC20X40X7                           |
| 018   | 00006511            | LINGUETTA A 6x6x70 INOX A2 UNI 6604          |
| 018   | 00006512            | LINGUETTA A 6x6x45 UNI 6604-69 INOX          |
| 018   | 00006513            | CATENA BIPLANARE                             |
| 018   | 00006514            | MAGLIA FORATA CON PERNO 136/1702 REX         |
| 018   | 00006519            | Dado M10 ribassato                           |
| 018   | 00006630            | ASS. RULLO                                   |
| 018   | 00006941            | Ass. catino curva motorizzata                |
| 018   | 00006942            | Assieme guidacatena                          |
| 018   | 00009170            | Flangia bloccaggio rinvio                    |
| 018   | 00009173            | Bandella guidacesto                          |
| 018   | 00009177            | Asta di sostegno guidacatena                 |
| 018   | 00009181            | Assieme telaio disostegno                    |
| 018   | 00009182            | Assieme mensola di scorrim. Cesti            |
| 018   | 00009183            | Alberino per ruota di rinvio                 |
| 018   | 00009184            | RUOTA MOTRICE PER CATENA COMPLANARE          |
| 018   | 00009185            | RUOTA FOLLE RINVIO CATENA COMPLANAR          |
| 018   | 00009186            | Supporto per flangia passaparete             |
| 018   | 00009187            | Flangia passaparete                          |
| 018   | 00009188            | Supporto a flangia (di testa)                |
| 018   | 00009189            | SUPPORTO FLANGIA CUSCINETTO RIGIDO           |
| 018   | 00009190            | Distanziale                                  |
| 018   | 00009191            | DISTANZIALE INOX CURVA MOTORIZZATA           |

Zip-Общепит

vsezip.ru

+7(812)987-08-81



| Seite | Kredtor Artikel Nr. | IT                                   |
|-------|---------------------|--------------------------------------|
| 018   | 00009192            | Ass. tappo flangiato                 |
| 018   | 00009196            | ALBERO TRASMISSIONE TRASCIN.CATENA   |
| 018   | 00009197            | Fianco di chiusura                   |
| 018   | 00009199            | Coperchio sagomato                   |
| 018   | 00009944            | Spintore ridotto                     |
| 019   | 00006515            | SPINTORE                             |
| 019   | 00006514            | MAGLIA FORATA CON PERNO 136/1702 REX |
| 019   | 00006513            | CATENA BIPLANARE                     |
| 019   | 00006519            | Dado M10 ribassato                   |
| 019   | 00006942            | Assieme guidacatena                  |
| 019   | 00009190            | Distanziale                          |
| 019   | 00009170            | Flangia bloccaggio rinvio            |
| 019   | 00000134            | PIEDINO REGOLABILE LAVAB. - LAVAST.  |
| 019   | 00009183            | Alberino per ruota di rinvio         |
| 019   | 00009185            | RUOTA FOLLE RINVIO CATENA COMPLANAR  |