

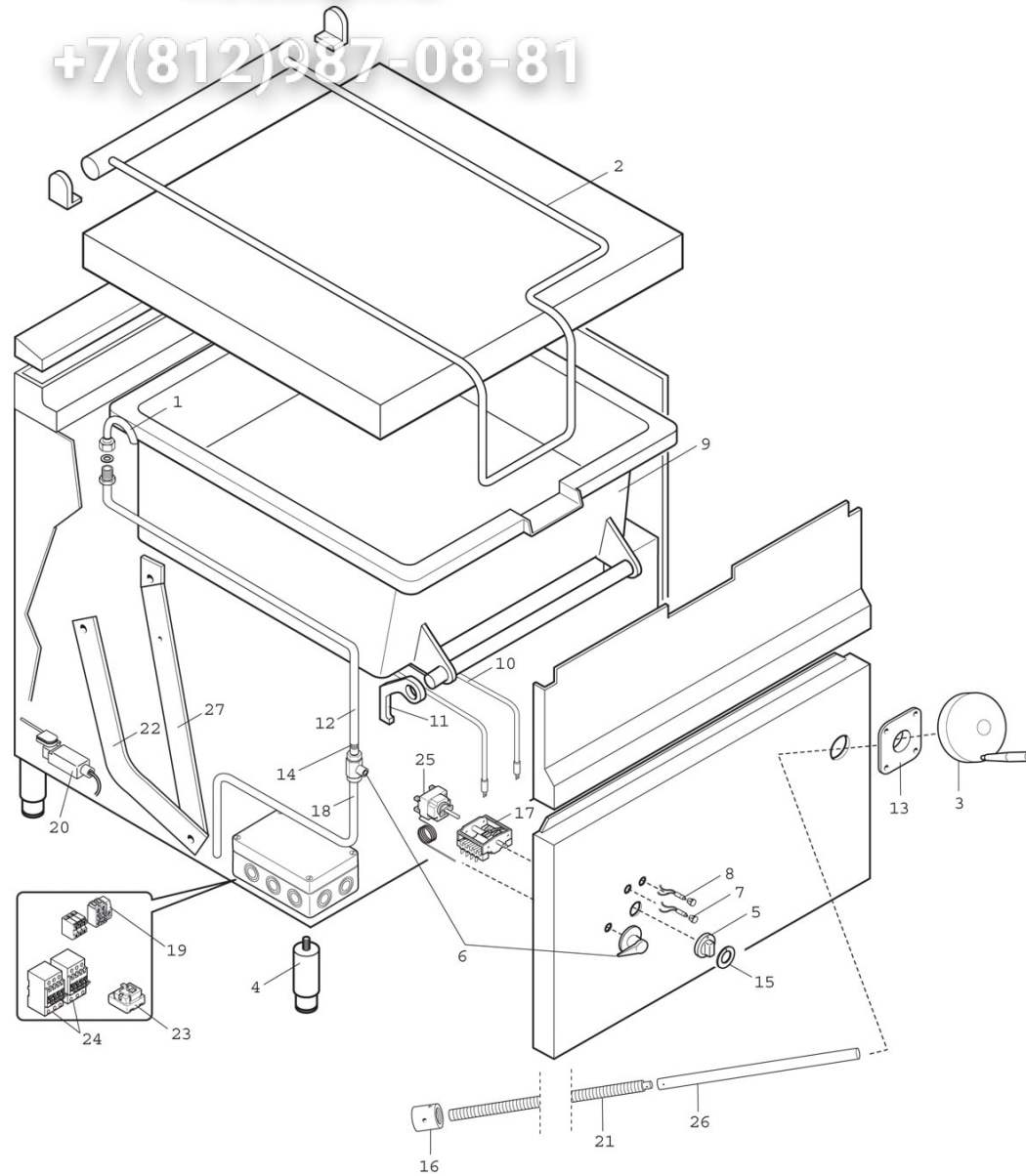


E9BR8

Зип Общепит

vsezip.ru

+7(812)987-08-81





E9BR8

Зип Общепит

vsezip.ru

+7(812)987-08-81

Pos. Item	Codice Code	Descrizione	Item Description	Designation articles	Artikelbeschreibung	Decripción articulos	N° pezzi - No. pieces				
1	35980000	Tubo carico h2o x brasiera 900	Water inlet pipe	Tube d'eau	Wasserzulaufrohr	Tubo cargo agua					1
2	35873500	Ass. maniglia crom x bras. 900	Chromium-plated handle	Poignee chromee	Handgriff	Asa cromada					1
3	35995000	Volantino completo x bras. 900	Handlewheel for tilting pan 90	Volant pour sauteuse 900	Handrad für kipbratpfanne 900	Rueda por marmita 900					1
4	35656000	Piedino inox 2 pent./bras.900	Foot	Pied	Fuss	Pata					4
5	35877200	Manopola rossa p. 6x4.6 a o° r	Red knob p. 6x4.6 a o° ral3000	Manette rouge p. 6x4.6 a o° r	Drehknopf p. 6x4.6 a o° ral300	Mando rojo p. 6x4.6 a o° ral30					1
5	35876200	Manopola rossa p. 6x4.6 a o° c	Red knob 6x4.6 o° c	Manette rouge 6x4.6 o° c	Drehknopf 6x4.6 o° c	Mando rojo 6x4.6 o° c					1
6	31686800	Valvola sfera man. ghiera 1/2	Water inlet valve	Soupape entree d'eau	Wasser-einlassventil	Valvula de bola					1
7	33170900	Spia arancio 380v d.13mm	Orange pilot light 380v d.13mm	Temoin lumineux orange 380v	Orange kontrollampe 380v	Indicador lumin. naranja 380v					1
8	33170800	Spia giallo/verde 380v d.13mm	Yellow/green pilot light 380v	Temoin lumineux vert 380v d.13	Gelb/grüne rundanzeige 380v	Indicador lumin. verde 380v d.					1
9	35990900	Vasca brasiera 900	Tank for tilting pan 900	Cuve pour sauteuse 900	Schale für kipbratpfanne 900	Tank for tilting pan 900					1
9	35991000	Ass. vasca fondo inox x bras.	Tank for tilting pan 900	Cuve pour sauteuse 900	Schale für kipbratpfanne 900	Cuba por marmita 900					-
10	35039500	Resist. 1650w-230v per e9br8	1650w-230v heating element	Resistance 1650w-230v	Widerstand 1650w-230v	Resistencia 1650w-230v					6
11	35966200	Ass. staffa ribalt x bras. 900	Flask tilting pan	Etrier soulevement cuve	Bugelfurhubwerk kipbratpfanne	Estribo vuelco cuba					2
12	35979800	Tubo gomma carico h2o x bras.	Rubber water inlet pipe	Tube caoutchouc entree d'eau	Wasserzulaufrohr gummi	Tubo goma cargo agua					1
13	35288000	Supporto con cuscinetto x bras	Support with bearing	Support avec coussinet	Kugellager	Soporte con cojinete					1
14	35833500	Fascetta tubo gomm x bras. 900	Hose clamp	Ceinture serre tube	Schlauchbinder	Faja de tubo					2
15	31953500	Serig.rossa manop.frytop/forno	Knob serigraphy	Serigraphie manette	Drehknopfserigraphie	Serigrafia mando					1
16	35872000	Madrevite x bras. 900	Female screw tilting pan 900	Vis mere sauteuse 900	Schraubenmutter kipbratpfanne	Tuerca marmita 900					1
17	22050300	Interr. quadrip. fry-top/700;	Switch	Interrupteur	Schalter	Interruptor					1
18	35803600	Condut. carico h2o x bras. 900	Water inlet pipe	Tube d'eau	Wasserzulaufrohr	Tubo cargo agua					1
19	25185300	Morsettiera 3p 1n ter 16mmq	Terminal board p. 77 espl.	Serre-cable 16mmq	Klemmenleiste 3p 1n ter 16mmq	Bornera 16mmq					1
20	35997800	Finecorsa per e9br8	Limit switch e9br8	Fin de course e9br8	End schalter e9br8	Final de carrera e9br8					1
21	35993600	Vite x gruppo soll. vasca bras	Screw for tank raising	Vis pour elevation de la cuve	Schraubenmutter	Tornillo levamiento cuba					1
22	35858000	Ass. gruppo soll. vasca bras.	Tank raising group for tilting	Groupe soulevement cuve sauteu	Hubwerk kipbratpfanne	Grupo levamiento cuba marmita					1
23	22069700	Termostato trif.sicur.fry-top	Security thermostat	Thermostat de surete	Sicherheitthermostat	Termostato de seguridad					1
24	23105900	Teleruttore sn-18 (25a)	Contacteur	Telerupteur	Fernschalter	Telerutore					1
25	23063600	Termostato 300° c. fe2/1modif	300° c thermostat	Thermostat 300° c	Thermostat 300° c	Termostato 300° c					1
26	35781000	Prolun. x vite gas x bras. 900	Extension for screw	Prolonge pour vis	Verlangerung für schraube	Alargador por tornillo					1
27	35869700	Leva sup. soll. vasca x bras.	Lever for raising tank	Levier soulevement cuve	Hubhebel kipbratpfanne	Barra levamiento cuba					1