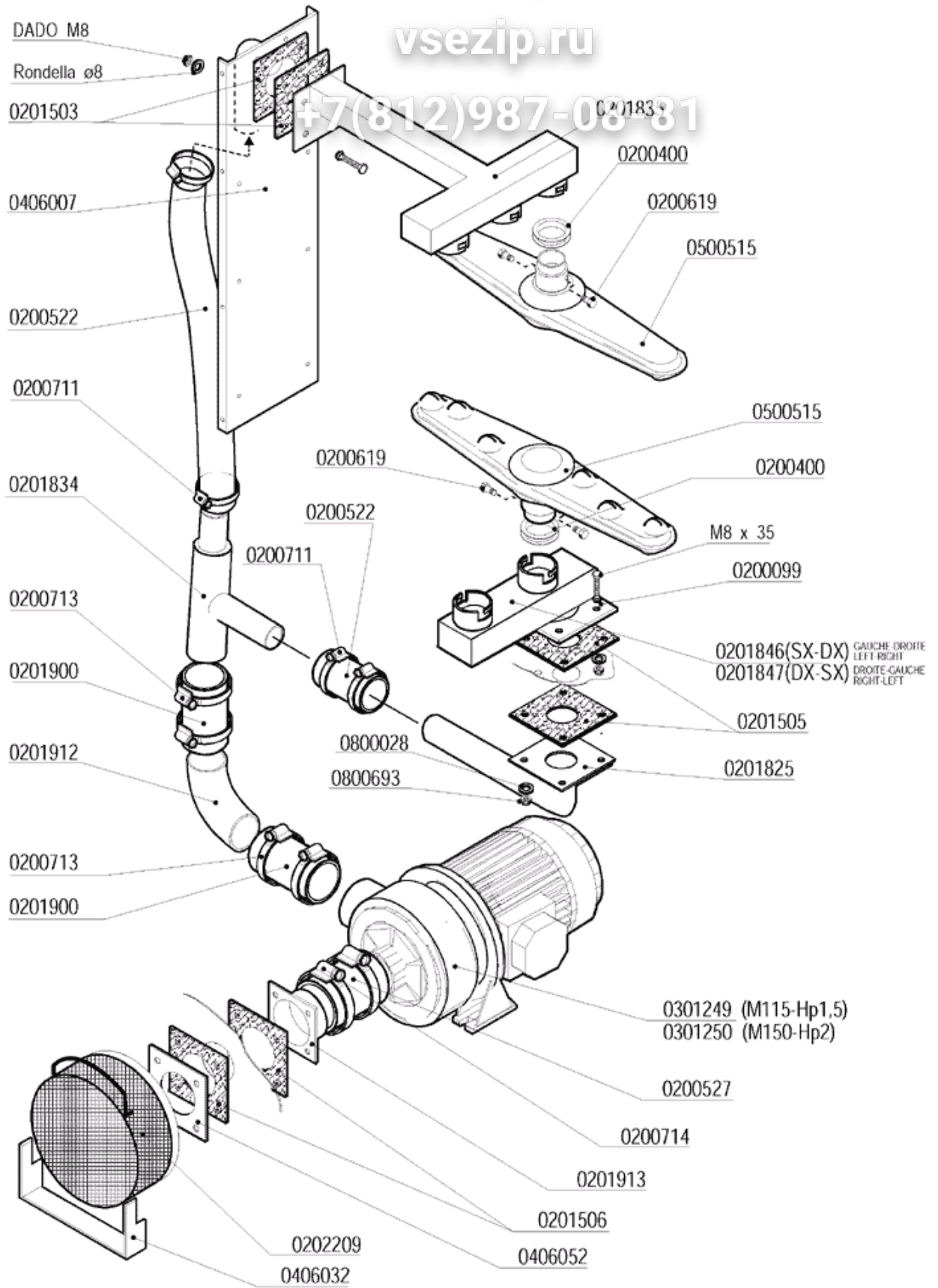
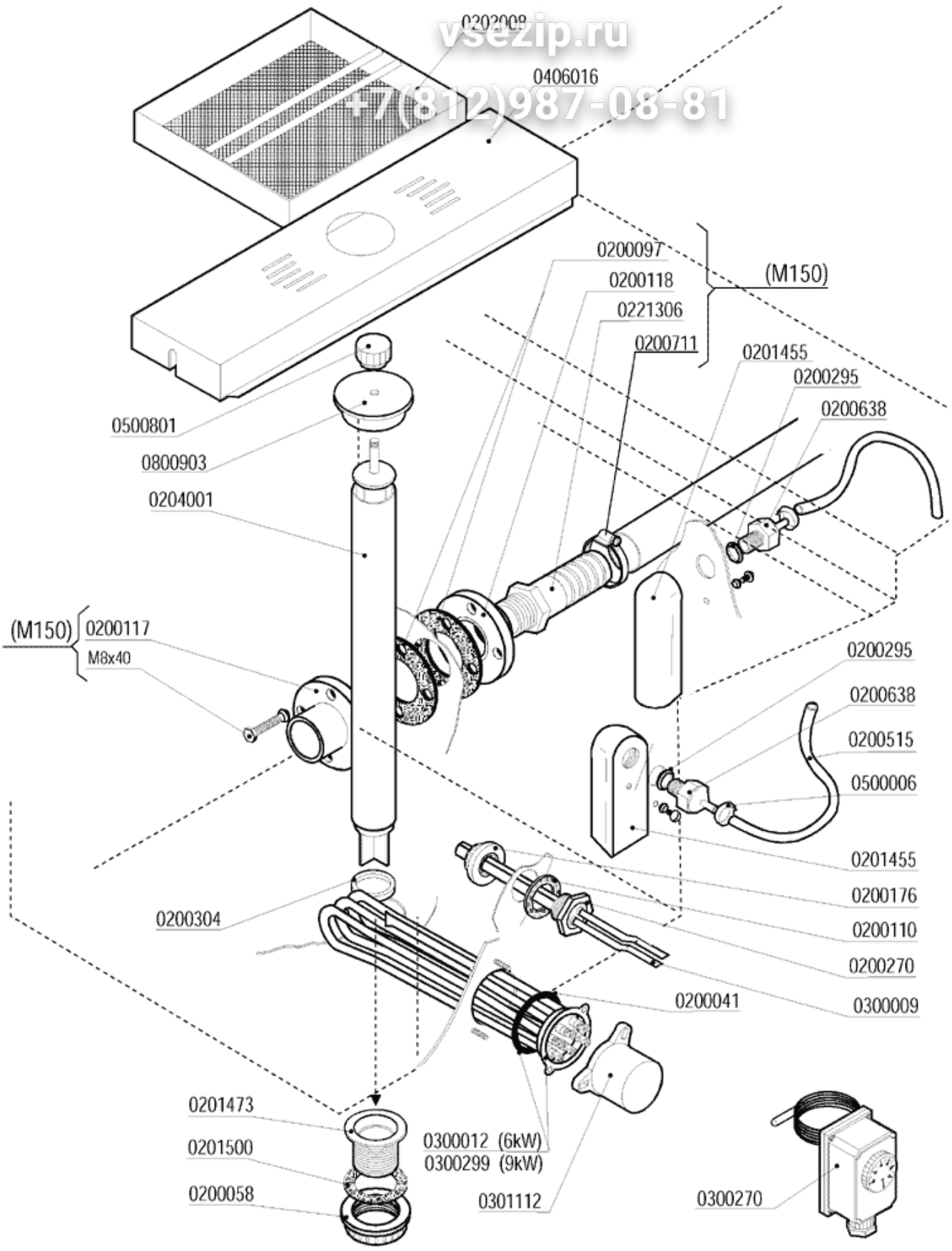


+7(812)987-08-81

- 1 - WASCHROHR
- 2 - WASCHTANKROHR
- 3 - NACHSPÜLROHR
- 4 - EXZENTER
- 5 - EXZENTER
- 6 - VORWASCHROR
- 7 - VORWASCHTANKROR
- 8 - VORWASCHTANK KORBFÜRUNG
- 9 - ELEKTRO SCHALTAFEL
- 10 - ELEKTRO SCHALTAFEL
- 11 - KARROSSERIE
- 12 - KARROSSERIE
- 13 - KARROSSERIE
- 14 - GEWICHTTÜR
- 15 - RUTSCHKUPPLUNG

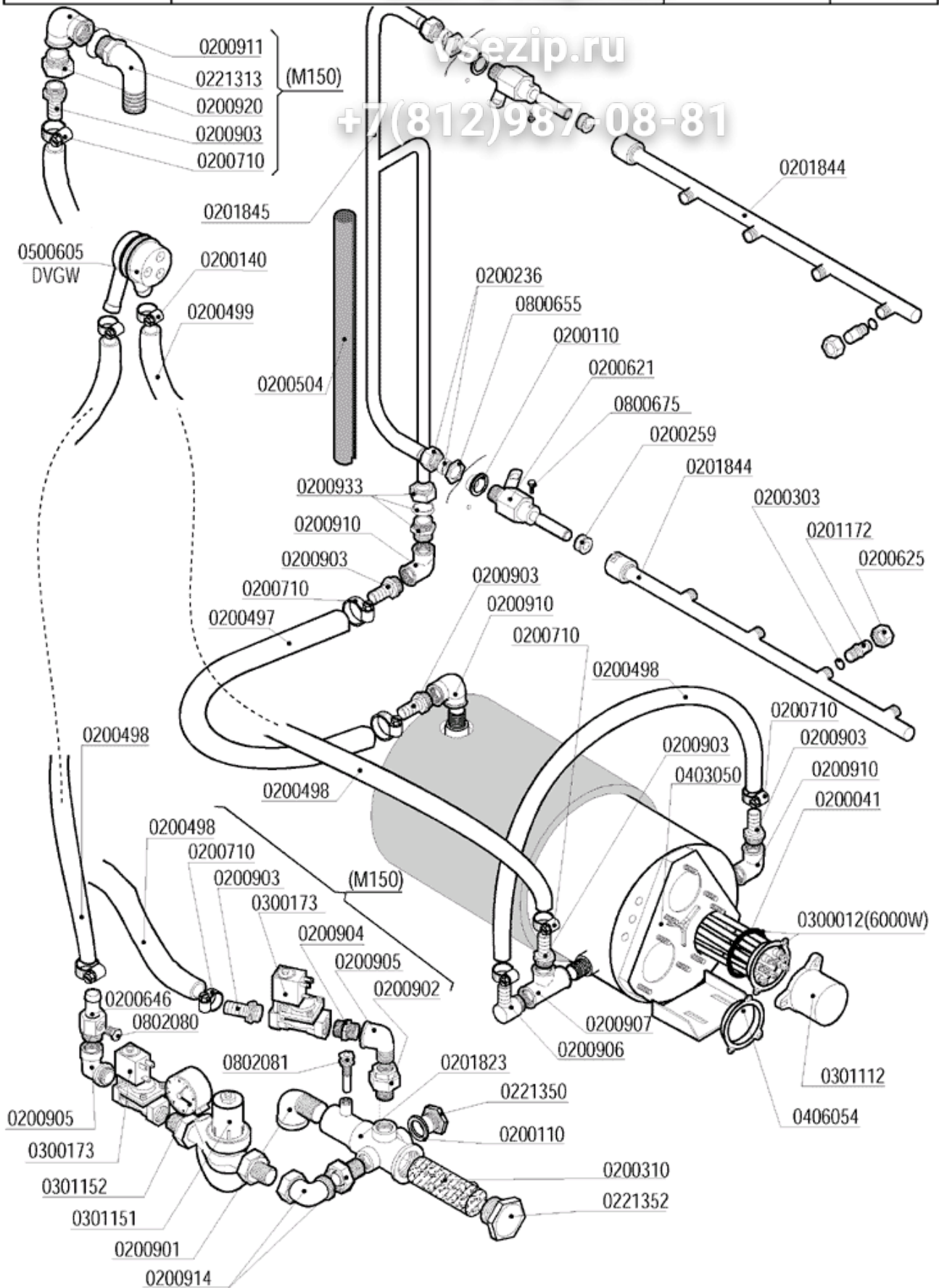


CODE	BEZEICHNUNG
0200099	DICHTUNG AUS NYLTITE M3
0200400	DICHTUNG AUS SILIKON FÜR ARME MATIC
0200522	RADIOR SCHLAUCH D.I.40 METERWEISE
0200527	RADIOR SCHLAUCH D.I.60
0200619	KUGELZAPFEN FÜR WASCHARM MATIC 3085
0200711	SCHELLE
0200713	SCHELLE
0200714	SCHELLE
0201503	DICHTUNG 100X100XDI.3 F.40 MATIC 3054
0201505	DICHTUNG 100X100XDI.3 F.43 LÖCHER 3369
0201506	DICHTUNG 100X100XSP.3 F.72 3451
0201825	WASCHENSAMMLER
0201834	WASHENSAMMLER
0201846	LEITUNG UNTERE SPÜLUNG LINK-RECHT M115
0201900	RADIORSCHLAUCH 60X120 AS.L25 1857-94
0201912	SCHLAUCH
0201913	AUßERFLANSCH AUS CNS FÜR PUMPENANSAUGUNG
0202209	ABSAUGFILTER MATIC-L
0301249	ELEKTROPUMPE HP 1,5 AUS CNS DWOHS150
0301250	ELEKTROPUMPE HP 2 AUS CNS DWO200
0406032	FILTERSHALTERUNG
0500515	WASCHARM MATIC 3064
0800028	GLATTE SCHEIBE AUS CNS D.8
0800693	MUTTER AUS MESSING

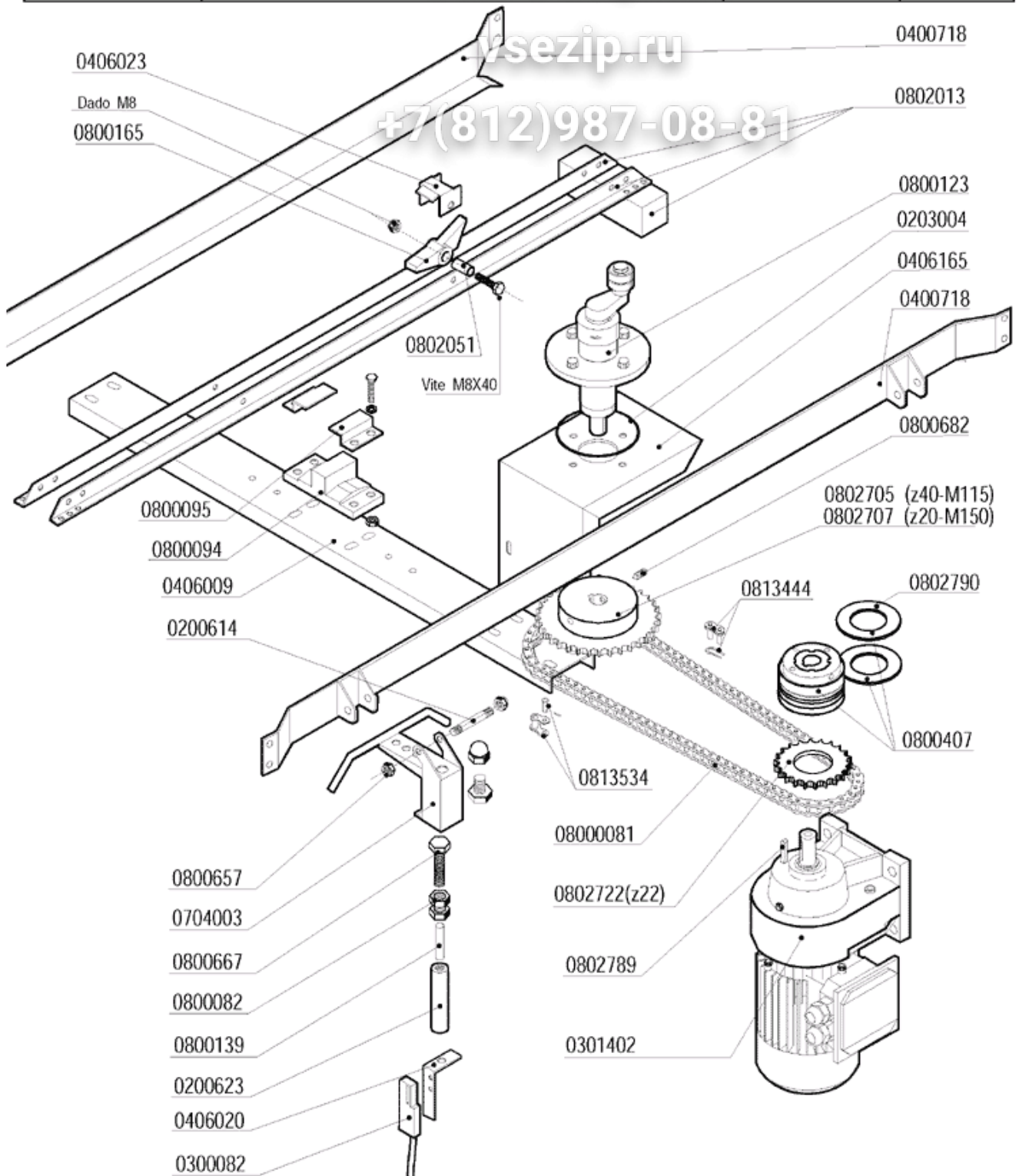


CODE	BEZEICHNUNG
0200041	OR HEIZUNG FÜR BOILER 6225
0200058	MUTTER 1"1/2
0200097	DICHTUNG AUS GUMMI 105X45X3 4L BEZUG 167
0200110	GLATTE DICHTUNG 31X21X2
0200117	MUFFEFLANSCH D.110
0200118	MUFFEFLANSCH 1"1/4 D.110
0200176	MUTTER 1/2" 2190
0200270	DOPPELMANTEL 1/2" ES25 7X8X120
0200295	DICHTUNG AUS NYLTITE M12
0200304	ÜBERLAUFROHRDICHTUNG AUS SILIKON
0200515	SCLAUCH FÜR DRUCKWÄCHTER 4,2X10,4
0200638	ANSCHLUß FÜR LUFTFALLE D.6 ELLE 4512
0200711	SCHELLE
0201455	VORDERLUFTFALLE
0201473	STÖPSEL
0201500	DICHTUNG DER ABLAUFWANNE MATIC 10 LA
0202008	SIEBSCHUBLADE FÜR VORWASCHUNG 600MM 3162
0204001	ÜBERLAUFROHR AUS CNS MATIC 10 3165
0300009	KUPPLUNGFEDER RIF.134
0300012	HEIZUNG 6000W/3 FLANSCH AUS CNS
0300270	THERMOSTAT LINEAR-MATIC 30-90°C
0300299	HEIZUNG 9000W FLANSCH AUS CNS
0301112	HEIZUNGDECKE 1 GLIED 3X6MM
0500006	BUNDSCHELLE SNP2/CLIC 11,5-13,5
0500801	HANDRAD FÜR ÜBERLAUFROHR M8
0800903	ÜBERLAUFROHRKAPPE MATIC PP 3924/A





CODE	BEZEICHNUNG
0200041	OR HEIZUNG FÜR BOILER 6225
0200110	GLATTE DICHTUNG 31X21X2
0200140	SCHELLE 17X19
0200236	ZWEIKEGELIGE MUTTER ½"X16
0200259	DICHTUNG FÜR NACHSPÜLUNG MATIC
0200303	OR 2021 NACHSPÜLDÜSEN
0200310	SAMMLERFILTER ETV MATIC-LINEAR
0200497	*****VON 0200498 ERSETZT*****
0200498	GUMMISCHLAUCH 20 BAR 13X23
0200499	GUMMISCHLAUCH 12X19,5 FOOD QUALITY
0200504	ISOLIERSCHLAUCH
0200621	HALTERUNG FÜR NACHSPÜLARM MATIC 2880
0200625	MUTTER AUS CNS FÜR DÜSENFESTUNG 2611
0200646	ANSCHLUß AUS MESSING KLARSPÜLDOSIERGERÄT
0200710	SCHELLE
0200902	GERADER STUTZEN AUS MESSING 1/2 MF
0200903	OR ANSCHLUß AUS MESSING ½"X16
0200904	NIPPEL
0200905	KNIE AUS MESSING 1/2 MF
0200906	KNIEANSCHLUß AUS MESSING
0200907	T-ANSCHLUß AUS MESSING
0200910	KNIE AUS MESSING 1/2 FF
0200911	KNIE AUS MESSING 3/4 FF
0200914	KRUMMER STUTZEN AUS MESSING 1/2 MF
0200920	REDUZIERSTÜCK AUS MESSING 3/4M-1/2F
0201172	NACHSPÜLDÜSE AUS CNS LOCH 1,2 2609
0201823	SAMMLER
0201844	NACHSPÜLARM FÜR M115
0201845	NACHSPÜLUNGLEITUNG M115 4642
0221313	KNIEANSCHLUß 3/4"MX25 PA
0221350	VERSCHLUß AUS PP ½"
0221352	*****VON 0200935 ERSETZT*****
0300012	HEIZUNG 6000W/3 FLANSCH AUS CNS
0300173	MAGNETVENTIL
0301112	HEIZUNGDECKE 1 GLIED 3X6MM
0301151	DRUCKREGLER ½" DVGW MATIC
0301152	DRUCKMESSER DN50 MATIC
0403050	BOILER
0406054	FLANSCH AUS CNS FÜR HEIZUNGEN
0500605	VAKUUMBRECHERVENTIL DVGW GD
0800655	VERNICKELTE MUTTER AUS MESSING ½"
0800675	SCHRAUBE
0802080	VERSCHLUß AUS MESSING FÜR KOLLEKTOR 2ETV
0802081	BEHÄLTER FÜR THERMOMETERKUGEL KOLLEKTOR



sezip.ru  
+7(812)987-08-81

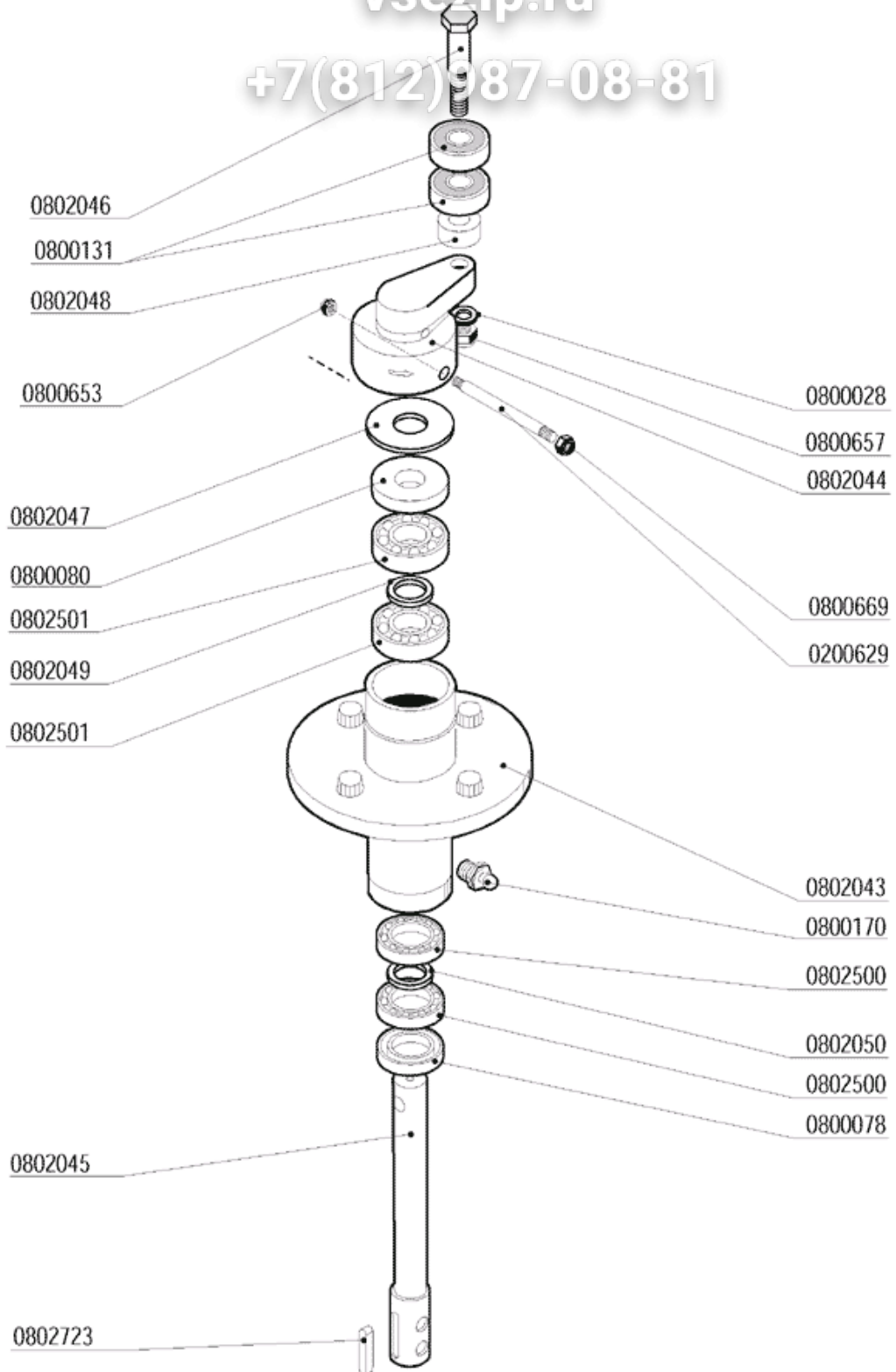


CODE	BEZEICHNUNG
0200614	STIFT FÜR HALTERUNG DES EKONOMIZERS 2947
0200623	ÖKONOMMAGNET G. IÄ JSE 2941
0203004	OR 4387 SCHLEPPNABE MATIC
0300082	MAGNETMIKROSCHALTER
0301402	GETRIEBEMOTOR HP 0,17 1 GESCHWINDIGKEIT
0406020	WINKEL FÜR MIKRO-EKONOMISER 3178
0406023	SPERRUNG FÜR SPERRNOCKEN V.SCHLEPPSTANGE
0704003	HEBEL DES EKONOMIZERS AUS CNS
0800082	MÜTTER
0800094	FÜHRUNG FÜR SCHLEPPSTANGE MATIC
0800095	SPERRUNG FÜR SCHLEPPSTANGE MATIC
0800123	SCHLEPPHALTERUNG MATIC VOLLSTÄNDIG
0800139	MAGNETEKONOMIZER MATIC
0800165	SPERRNOCKEN MATIC AUS CNS
0800407	RUTSCHKUPPLUNG LC1-MATIC
0800657	MÜTTER
0800667	SCHRAUBE
0800682	GEWINDESTIFT AUS CNS M8X16
0802013	ZENTRALE FÜHRUNG M115 4654
0802051	SPERRNOCKENSTIFT FÜR SCHLEPPSTANGE 3584
0802705	RITZEL
0802707	RITZEL
0802722	ZAHNRAD 1/2X5/16 Z=22
0802789	KEIL 6X6X30 UNI 6604
0802790	RUTSCHKUPPLUNGSCHEIBE LC1
0813444	KETTENVERBINDUNGSGLIED 1/2"
0813534	GLIED DER FALSCHEN KETTE 1/2"

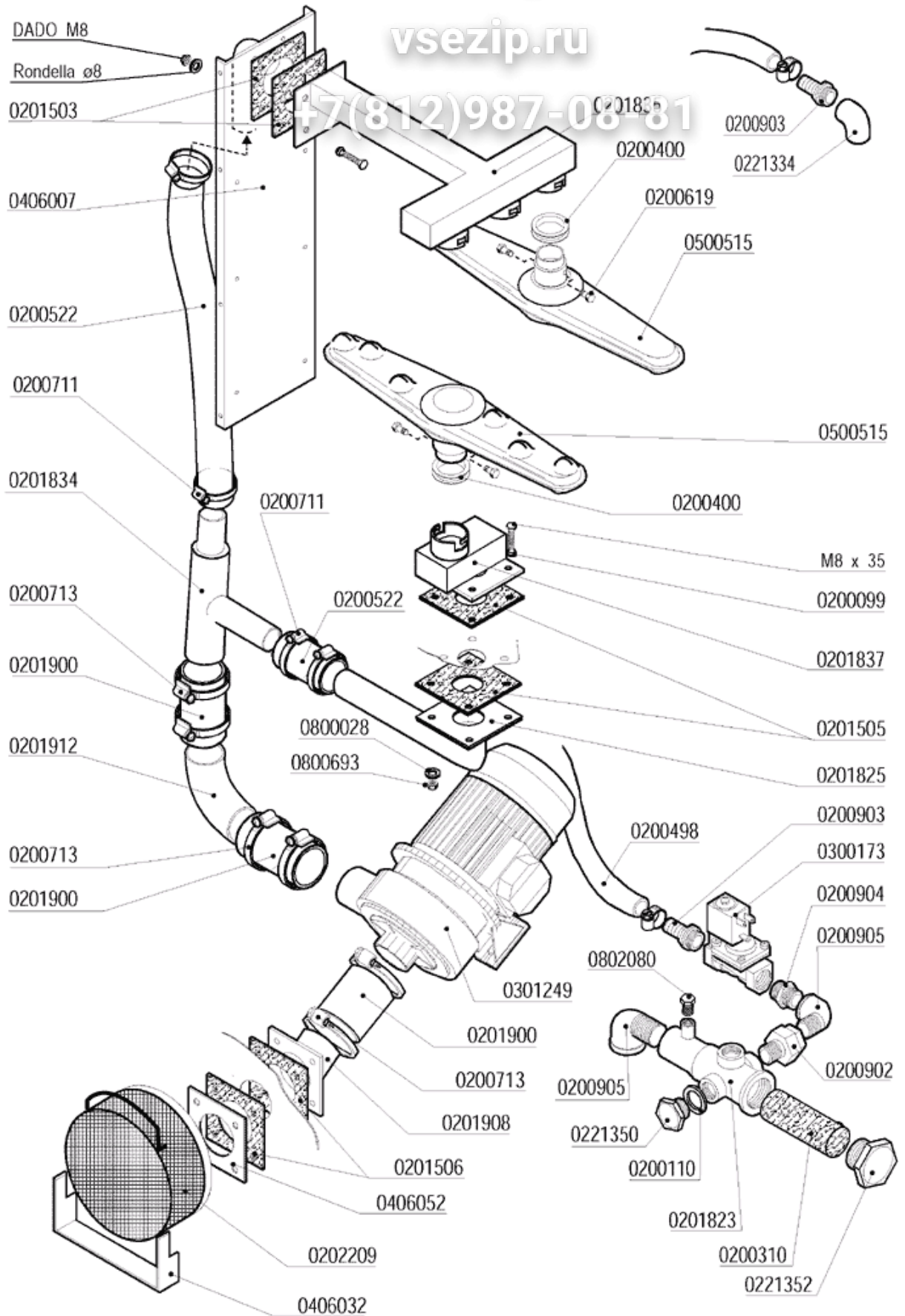
Вит Общепит

vsezip.ru

+7(812)987-08-81



CODE	BEZEICHNUNG
0200629	FESTENDER ZAPFEN FÜR SCHLEPPWELLE MATIC
0800028	GLATTE SCHEIBE AUS CNS D.8
0800078	ZUGRING
0800080	RING MIN 17X40X7 SCHLEPPE MATIC
0800131	SCHUBROLLEN AUS CNS 6201-2RS 12X32X10
0800170	FETTBÜCHSE 10X125
0800653	SELBSTSPERRENDE MUTTER AUS CNS M5
0800657	MUTTER
0800669	SELBSTSPERRENDE MUTTER AUS CNS
0802043	SCHLEPPENNABE
0802044	KORBZUGKURBEL MATIC
0802045	SCHLEPPWELLE STANGE MATIC 2777
0802046	ZAPFEN FÜR SCHUBKURBEL MATIC 2784
0802047	SCHIEBE
0802048	ENTFERNUNGSSTÜCK DES BANDZAPFENS
0802049	SCHIEBE
0802050	SCHIEBE
0802500	LAGER 6003 17X35X10
0802501	LAGER 6203 17X40X12
0802723	KEIL 6X6X25 UNI 6604



vsezip.ru

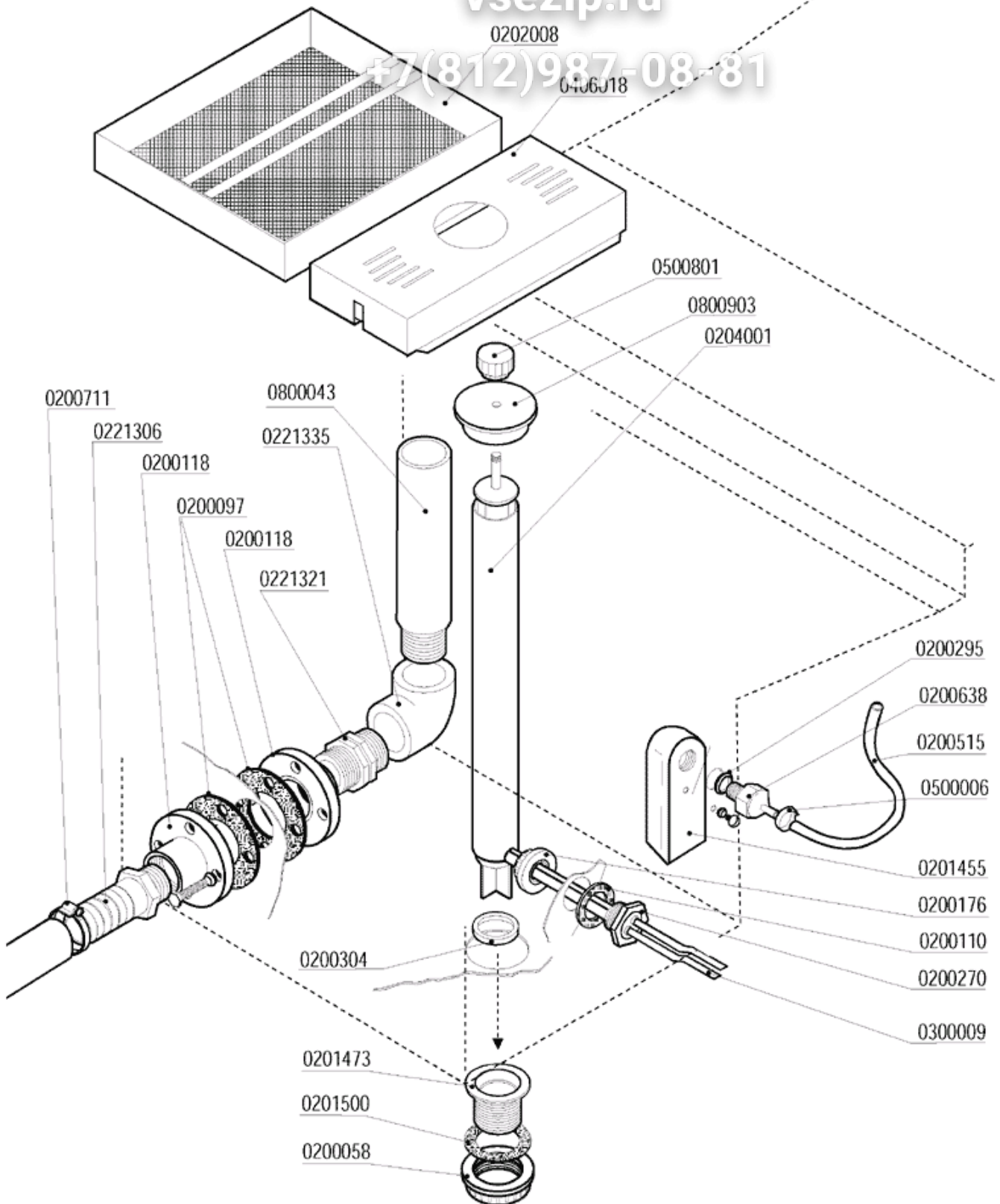
+7(812)987-08-81

CODE	BEZEICHNUNG
0200099	DICHTUNG AUS NYLITITE M3
0200110	GLATTE DICHTUNG 3.1X21X2
0200310	SAMMLERFILTER ETV MATIC-LINEAR
0200400	DICHTUNG AUS SILIKON FÜR ARME MATIC
0200498	GUMMISCHLAUCH 20 BAR 13X23
0200522	RADIOR SCHLAUCH D.I.40 METERWEISE
0200619	KUGELZAPFEN FÜR WASCHARM MATIC 3085
0200711	SCHELLE
0200713	SCHELLE
0200902	GERADER STUTZEN AUS MESSING 1/2 MF
0200903	OR ANSCHLUß AUS MESSING ½"X16
0200904	NIPPEL
0200905	KNIE AUS MESSING 1/2 MF
0201503	DICHTUNG 100X100XDI.3 F.40 MATIC 3054
0201505	DICHTUNG 100X100XDI.3 F.43 LÖCHER 3369
0201506	DICHTUNG 100X100XSP.3 F.72 3451
0201823	SAMMLER
0201825	WASCHENSAMMLER
0201834	WASHENSAMMLER
0201837	LEITUNG 1 UNTERE SPÜLUNG/VORWASCHUNG M33
0201900	RADIORSCHLAUCH 60X120 AS.L25 1857-94
0201908	WASCHUNGSSCHLAUCH
0201912	SCHLAUCH
0202209	ABSAUGFILTER MATIC-L
0221334	*****VON 0200910 ERSETZT*****
0221350	VERSCHLUß AUS PP ½"
0221352	*****VON 0200935 ERSETZT*****
0300173	MAGNETVENTIL
0301249	ELEKTROPUMPE HP 1,5 AUS CNS DWOHS150
0406032	FILTERSHALTERUNG
0500515	WASCHARM MATIC 3064
0800028	GLATTE SCHEIBE AUS CNS D.8
0800693	MUTTER AUS MESSING
0802080	VERSCHLUß AUS MESSING FÜR KOLLEKTOR 2ETV



vsezip.ru

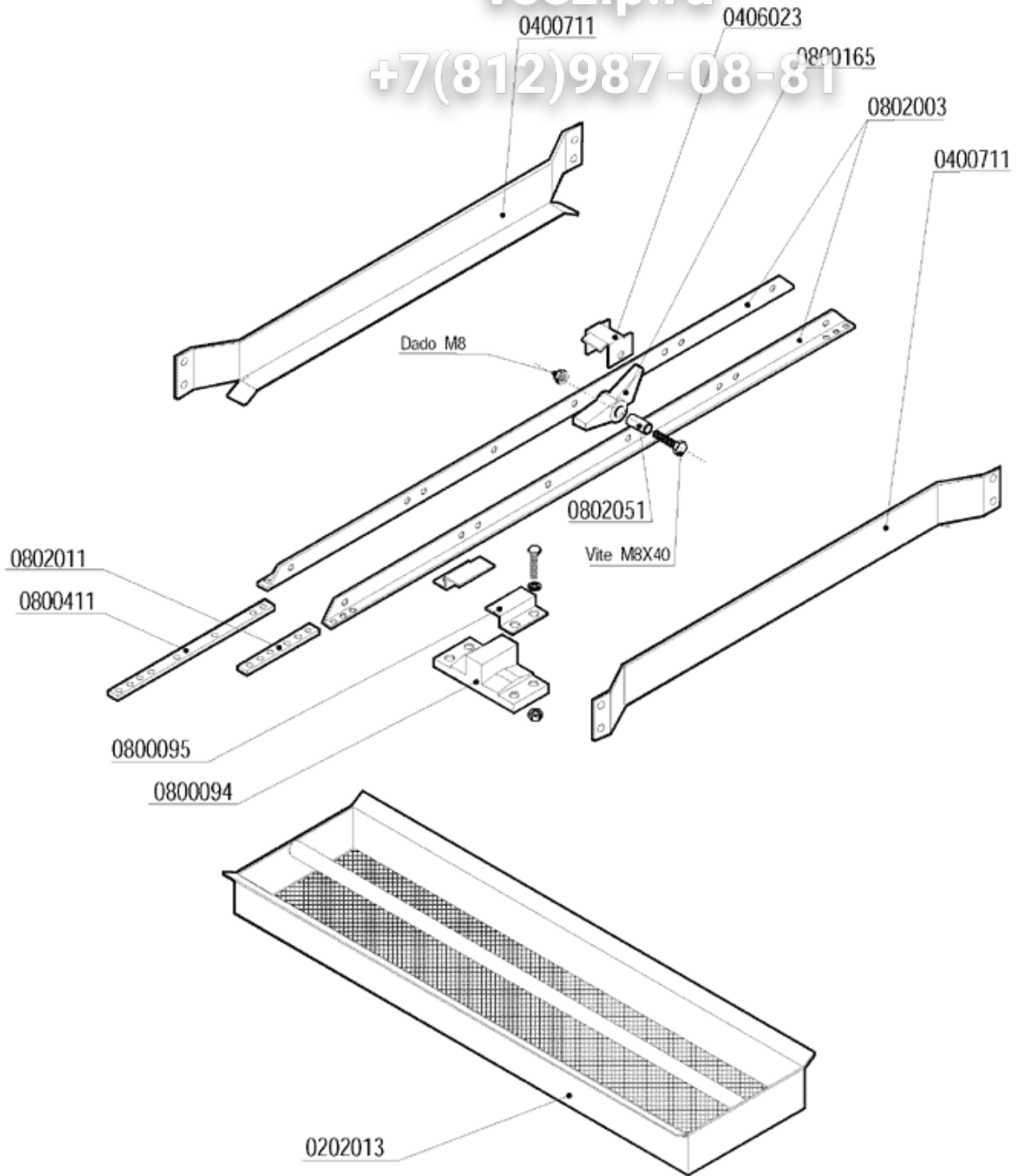
+7(812)987-08-81



CODE	BEZEICHNUNG
0200058	MUTTER 1"1/2
0200097	DICHTUNG AUS GUMMI 105X145X3 4L DEZUG 187
0200110	GLATTE DICHTUNG 31X21X2
0200118	MUFFEFLANSCH 1"1/4 D.110
0200176	MUTTER 1/2" 2190
0200270	DOPPELMANTEL 1/2" ES25 7X8X120
0200295	DICHTUNG AUS NYLTITE M12
0200304	ÜBERLAUFROHRDICHTUNG AUS SILIKON
0200515	SCLAUCH FÜR DRUCKWÄCHTER 4,2X10,4
0200638	ANSCHLUß FÜR LUFTFALLE D.6 ELLE 4512
0200711	SCHELLE
0201455	VORDERLUFTFALLE
0201473	STÖPSEL
0201500	DICHTUNG DER ABLAUFWANNE MATIC 10 LA
0202008	SIEBSCHUBLADE FÜR VORWASCHUNG 600MM 3162
0204001	ÜBERLAUFROHR AUS CNS MATIC 10 3165
0221335	KNIEROHR 1"1/4 FF PP
0300009	KUPPLUNGFEDER RIF.134
0500006	BUNDSCHELLE SNP2/CLIC 11,5-13,5
0500801	HANDRAD FÜR ÜBERLAUFROHR M8
0800043	FUß AUS PP 1"1/4X200 1421A-92
0800903	ÜBERLAUFROHRKAPPE MATIC PP 3924/A

vsezip.ru

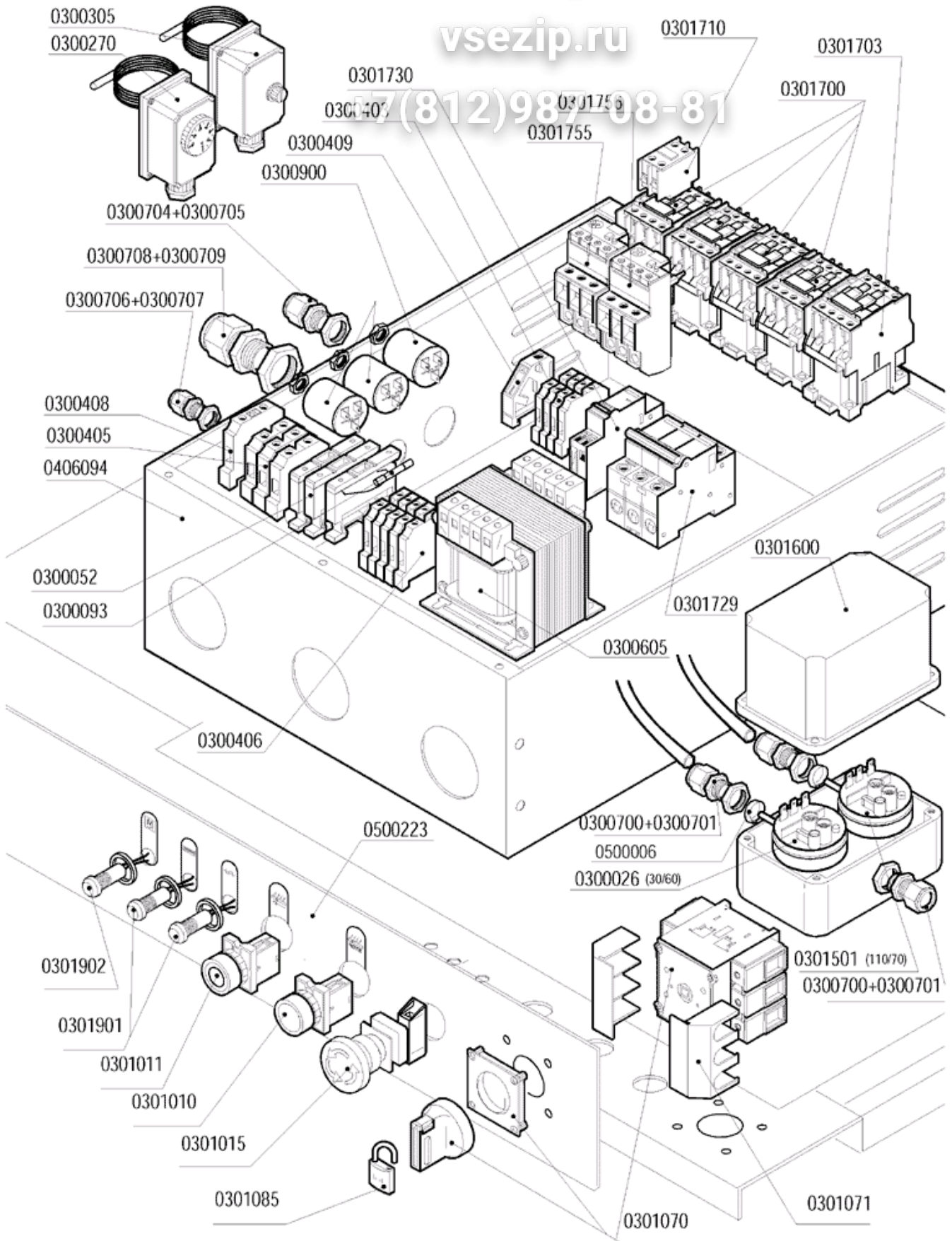
+7(812)987-08-81



CODE	BEZEICHNUNG
0202013	SIEBSCHUBLADE ZUR VORWASCHUNG 3242
0406023	SPERRUNG FÜR SPERRNOCKEN V. SCHLEPPSTANGE
0800094	FÜHRUNG FÜR SCHLEPPSTANGE MATIC
0800095	SPERRUNG FÜR SCHLEPPSTANGE MATIC
0800165	SPERRNOCKEN MATIC AUS CNS
0802011	KURZER FLACHSTAB FÜR STANGENBINDUNG 4118
0802051	SPERRNOCKENSTIFT FÜR SCHLEPPSTANGE 3584

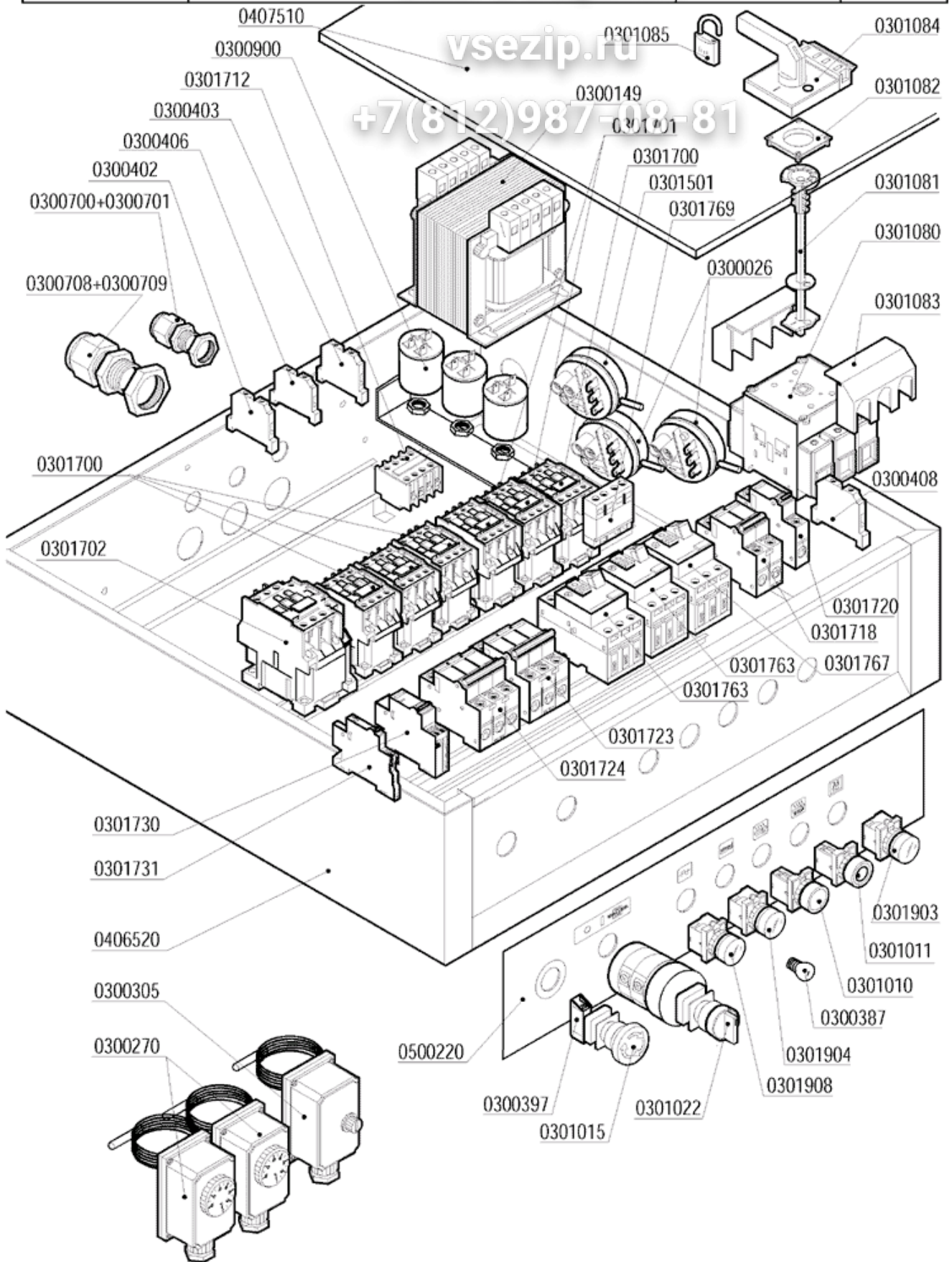
vsezip.ru

(812)987-08-81





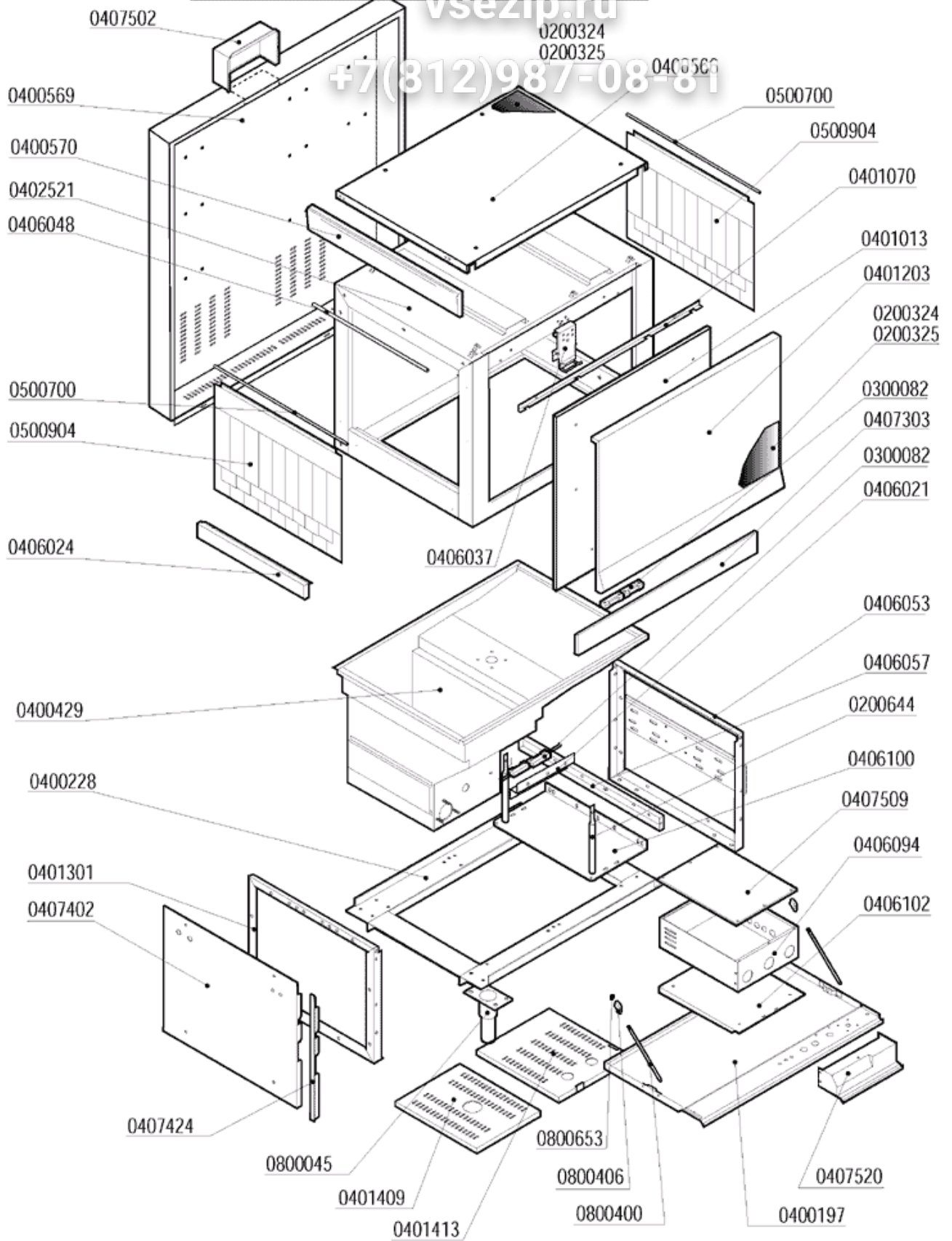
CODE	BEZEICHNUNG
0300026	PRESSOSTAT
0300052	BEHÄLTER FÜR SCHMELZSICHERUNG EX20
0300093	SCHMELZSICHERUNG
0300270	THERMOSTAT LINEAR-MATIC 30-90°C
0300305	SICHERHEITSTHERMOSTAT LINEAR-MATIC
0300403	NEUTRALBLAUE KLEMME 6MMQ
0300405	BRAUNE KLEMME
0300406	ROTE KLEMME 4MMQ
0300408	GELBE-GRÜNE KLEMME 16MMQ ERDE
0300409	KLEMMENBLOCKIERUNG AUS PLASTIK
0300605	WANDLER 100VA P.230/400V S.24V
0300700	KABELSCHELLE PG 13,5
0300701	GEGENMUTTER PG13,5 VDE
0300708	KABELSCHELLE PG29
0300709	GEGENMUTTER PG29
0300900	STÖRFILTER 411135001
0301010	ZÜNDSCHALTER 1NO KOPF/KÖRPER
0301011	STOPSCHALTER 1NC KOPF/KÖRPER
0301015	PILZFÖRMIGER SCHALTER BREMAS D35 NOT
0301070	VOLLSTÄNDIGER SCHALTER VCF3 63A M115
0301085	VORHÄNGESCLOSS FÜR SCHALTER MATIC
0301501	DRUCKWÄCHTER 110/70 UL
0301700	SCHÜTZ 25A/AC1 3NO1NO
0301703	SCHÜTZ
0301710	HILFSKONTAKT 2NO LA1DN20
0301729	AUTOMATSCHALTER 3P 32A PDI6000A KURVE C
0301730	AUSLÖSUNGSPULE MX+OF
0301755	RELAIS
0301756	RELAIS
0301901	GRÜNE LED LP6...PT1500
0301902	ROTE LED LP6...PT1500
0500006	BUNDSCHELLE SNP2/CLIC 11,5-13,5



7(812)987-08-81

CODE	BEZEICHNUNG
0300026	PRESSOSTAT
0300149	WANDLER 150VA
0300270	THERMOSTAT LINEAR-MATIC 30-90°C
0300305	SICHERHEITSTHERMOSTAT LINEAR-MATIC
0300387	LAMPE MIT BAJONETT SOCKEL 3W
0300397	ROTER KONTAKT BRETER 1NC TC01B
0300402	BEIGE KLEMME 6MMQ
0300403	NEUTRALBLAUE KLEMME 6MMQ
0300406	ROTE KLEMME 4MMQ
0300408	GELBE-GRÜNE KLEMME 16MMQ ERDE
0300700	KABELSCHELLE PG 13,5
0300701	GEGENMUTTER PG13,5 VDE
0300708	KABELSCHELLE PG29
0300709	GEGENMUTTER PG29
0300900	STÖRFILTER 411135001
0301010	ZÜNDSCHALTER 1NO KOPF/KÖRPER
0301011	STOPSCHALTER 1NC KOPF/KÖRPER
0301015	PILZFÖRMIGER SCHALTER BREMAS D35 NOT
0301022	ZWEIPOLIGER WÄHLER 0-1-2 SCH.2387
0301080	SCHALTER 3P 125A
0301081	SCHALTERSVERLÄNGERUNGSWELLE 125A VZ18
0301082	SCHALTERTÜRBLOCK 125A KZ74
0301083	KLEMMENDECKE DES SCHALTERS 125A VZ10
0301084	SCHWARZER ZUSCHLIEßBARER GRIFF 125A
0301085	VORHÄNGESCLOSS FÜR SCHALTER MATIC
0301501	DRUCKWÄCHTER 110/70 UL
0301700	SCHÜTZ 25A/AC1 3NO1NO
0301701	ERSETZT DURCH 0301700*****
0301702	SCHÜTZ 50A/AC1 3NO1NO
0301712	HILFSKONTAKT 4NO LA1DN40
0301718	AUTOMATSCHALTER 2P 2A PDI6000A KURVE C
0301720	AUTOMATSCHALTER 1P 4A PDI6000A KURVE C
0301723	AUTOMATSCHALTER 3P 16A PDI6000A KURVE C
0301724	AUTOMATSCHALTER 3P 50A PDI6000A KURVE C
0301730	AUSLÖSUNGSPULE MX+OF
0301731	HILFSKONTAKT ZUR AUSLÖSUNGSPULE MX+OF
0301763	MAGNETOTHERMISCHER AUTOMATSCHALTER
0301767	MAGNETTHERMISCHER AUTOMATSCHALTER
0301769	HILFSKONTAKTE THERMORELAIS GV2 1NO1NC
0301903	GELBE LAMPENFASSUNG D.22 MATIC
0301904	GRÜNE LAMPENFASSUNG D.22 MATIC
0301908	WEISSE LAMPENFASSUNG FÜR MATIC
0500220	KLEBSCHILD PCB MATIC 10

LAVAGGIO - LAVAGE - WASHING - WASCHUNG



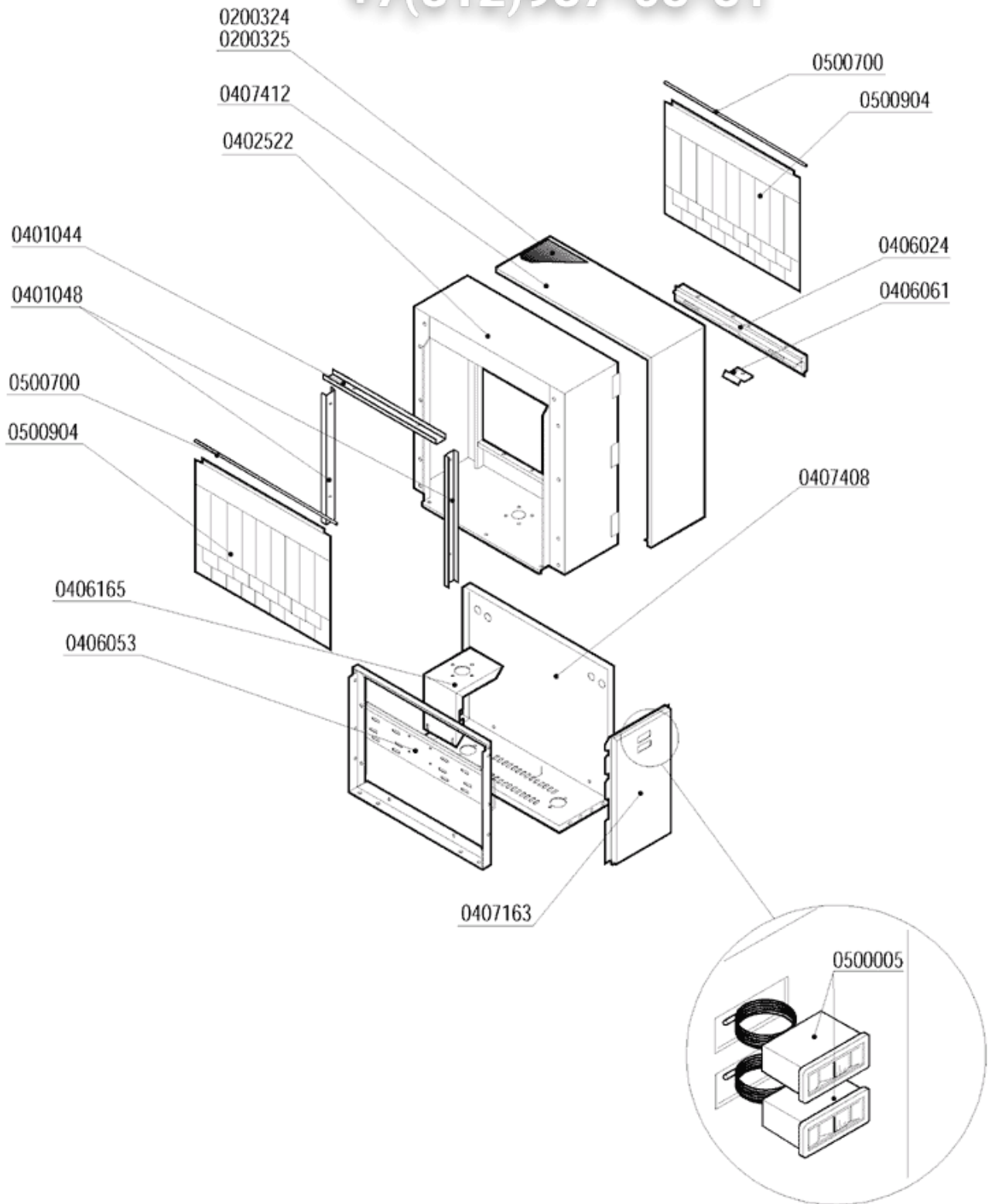
CODE	BEZEICHNUNG
0200324	WÄRMESCHUTZTAFEL
0200325	SCHALLSCHLUCKTAFEL
0300082	MAGNETMIKROSCHALTER
0400569	HINTERTAFEL M115 4632
0401013	TÜR MATIC39 900MM
0401203	TÜRTAFEL M39 4227
0401409	ABLAUFTAFEL MATIC 39 3462
0406021	WINKEL FÜR MIKRO-TÜR 3177
0406024	EINGANGKOPF M115 2518
0406037	OBERER TÜRBLOCK MATIC 2837
0406048	STAB
0407402	UNTERE SEITENTAFEL PRA-ANG 7121
0500700	VORHANGSTANGE AUS CNS MATIC
0500904	VORHANG M115 4653
0800045	FUß AUS CNS 2" H.160 100X85X2,5ACHTECKIG
0800400	TÜRZUGSTANGE M5X305 795
0800406	VON 0800402 ERSETZT*****
0800653	SELBSTSPERRENDE MUTTER AUS CNS M5



RISCIACQUO - RINÇAGE - RINSING - SPÜLUNG

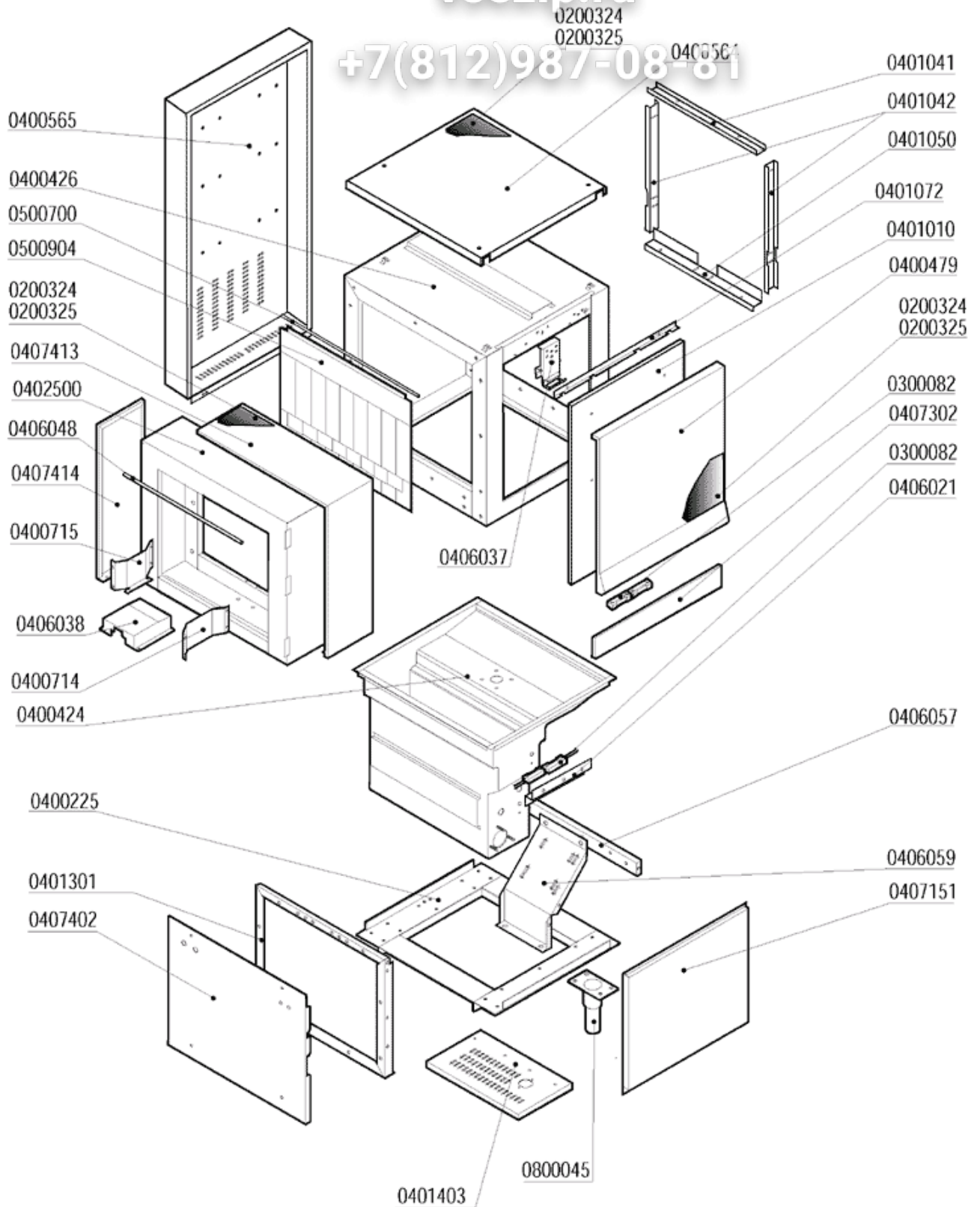
vsezip.ru

+7(812)987-08-81

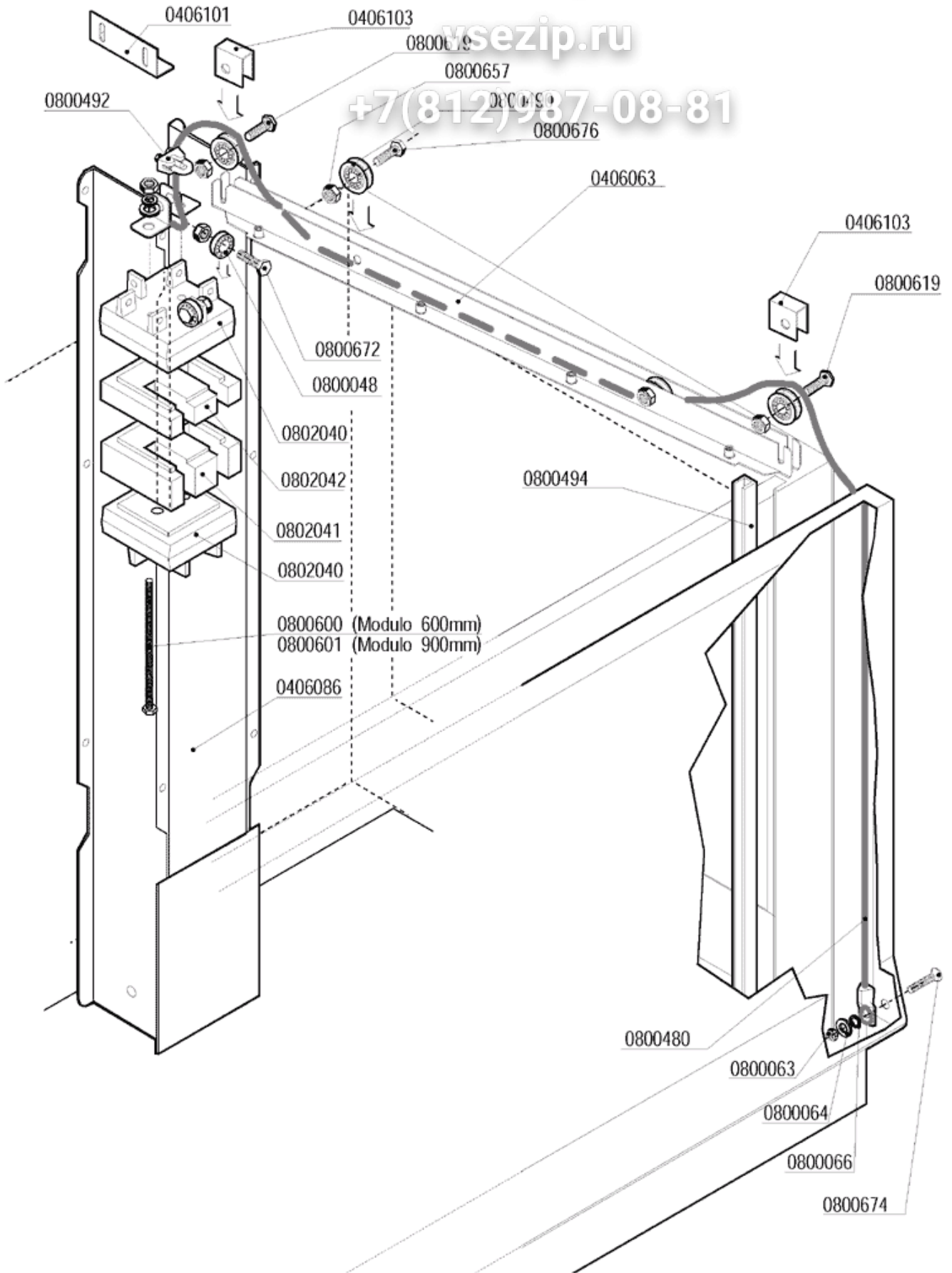


CODE	BEZEICHNUNG
0200324	WÄRMESCHUTZTAFEL
0200325	SCHALLSCHLUCKTAFEL
0406024	EINGANGKOPF M115 2518
0406061	WINKEL FÜR KÖRBERAUFHEBEN MATIC 3309
0500005	THERMOMETER RIF.133
0500700	VORHANGSTANGE AUS CNS MATIC
0500904	VORHANG M115 4653

PRELAVAGGIO - PRE-LAVAGE - PRE-WASHING - VORWASCHUNG

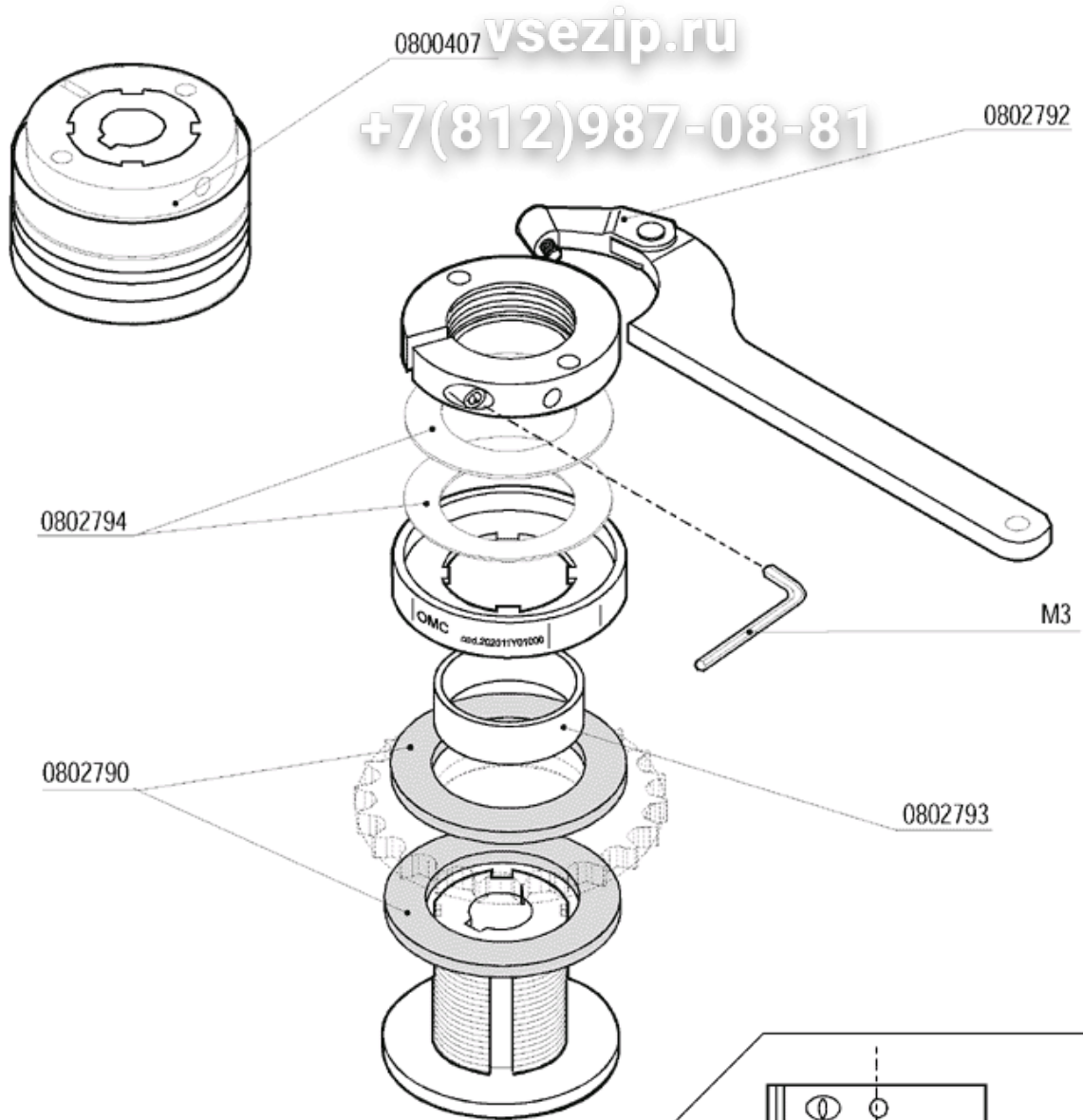


CODE	BEZEICHNUNG
0200324	WÄRMESCHUTZTAFEL
0200325	SCHALLSCHLUCKTAFEL
0300082	MAGNETMIKROSCHALTER
0400479	WAND DER VORWASCHUNGSTÜR MATIC 4213
0400565	VORWASCHUNGSHINTERTAFEL 4237
0400714	LAUFSCIENE FÜR KÖRBE
0400715	LAUFSCIENE
0401010	VORWASCH- UND VORSPÜLUNGSTÜR 600
0401041	OBERE INNERE LASCHE MATIC 3221
0401042	SEITLICHE INNERE LASCHE MATIC 3221
0401050	UNTERE INNERE LASCHE MATIC 3221
0406021	WINKEL FÜR MIKRO-TÜR 3177
0406037	OBERER TÜRBLOCK MATIC 2837
0406048	STAB
0407151	VORDERWAND
0407402	UNTERE SEITENTAFEL PRA-ANG 7121
0407413	TAFEL
0500700	VORHANGSTANGE AUS CNS MATIC
0500904	VORHANG M115 4653
0800045	FUß AUS CNS 2" H.160 100X85X2,5ACHTECKIG

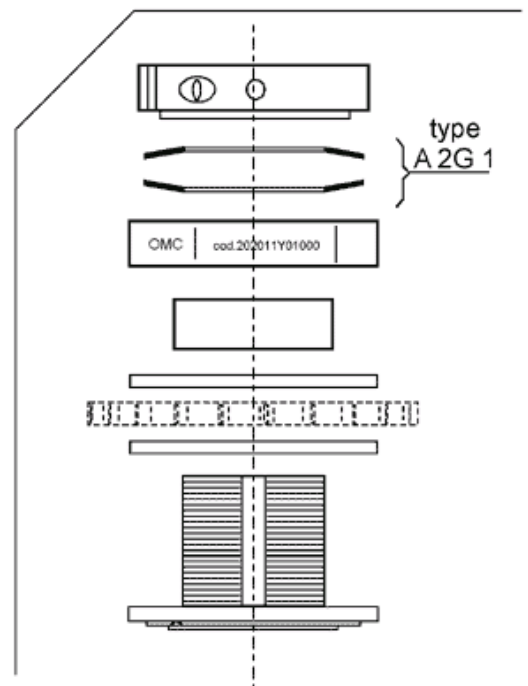


CODE	BEZEICHNUNG
0406063	ROLLENFÜHRUNG FÜR DIE TÜR MATIC 4230
0406086	BAND FÜR GEGEGEWICHTSFÜHRUNG MATIC 4221
0406101	FESTSTELLVORRICHTUNG FÜR GEGENGEWICHT
0406103	FESTSTELLVORRICHTUNG FÜR AUSGLEICHSEIL
0800048	LAUFROLLEN RDP 23/9,4/8
0800063	MUTTER AUS CNS M6
0800064	GLATTE SCHEIBE AUS CNS
0800066	GROWER SCHEIBE AUS CNS
0800480	TÜRSEIL MATIC 1750MM
0800490	VOLLSTÄNDIGER LAGER FÜR TÜRENHEBEN MATIC
0800492	BOLZEN FÜR SEIL AUS CNS
0800494	LAUFSCHIENE POLYÄTHYLEN FÜR TÜR MATIC
0800600	SCHRAUBE
0800601	SCHRAUBE
0800619	SCHRAUBE AUS CNS KOPF H.2,2
0800657	MUTTER
0800672	SCHRAUBE
0800674	SCHRAUBE AUS CNS
0800676	SCHRAUBE
0802040	ENDAUSGLEICHGEWICHT AUS MESSING
0802041	MITTELAUSGLEICHGEWICHT
0802042	MITTELAUSGLEICHGEWICHT





vsezip.ru  
+7(812)987-08-81



CODE	BEZEICHNUNG
0800407	RUTSCHKUPPLUNG LC1-MATIC
0802790	RUTSCHKUPPLUNGSCHEIBE LC1
0802792	EINSTELLSCHLÜSSEL FÜR RUTSCHKUPPLUNG
0802793	BRONZEZENTRIERING FÜR ZAHNRAD
0802794	FEDERN DSF/DSS-DSR RUTSCHKUPPLUNG LC1