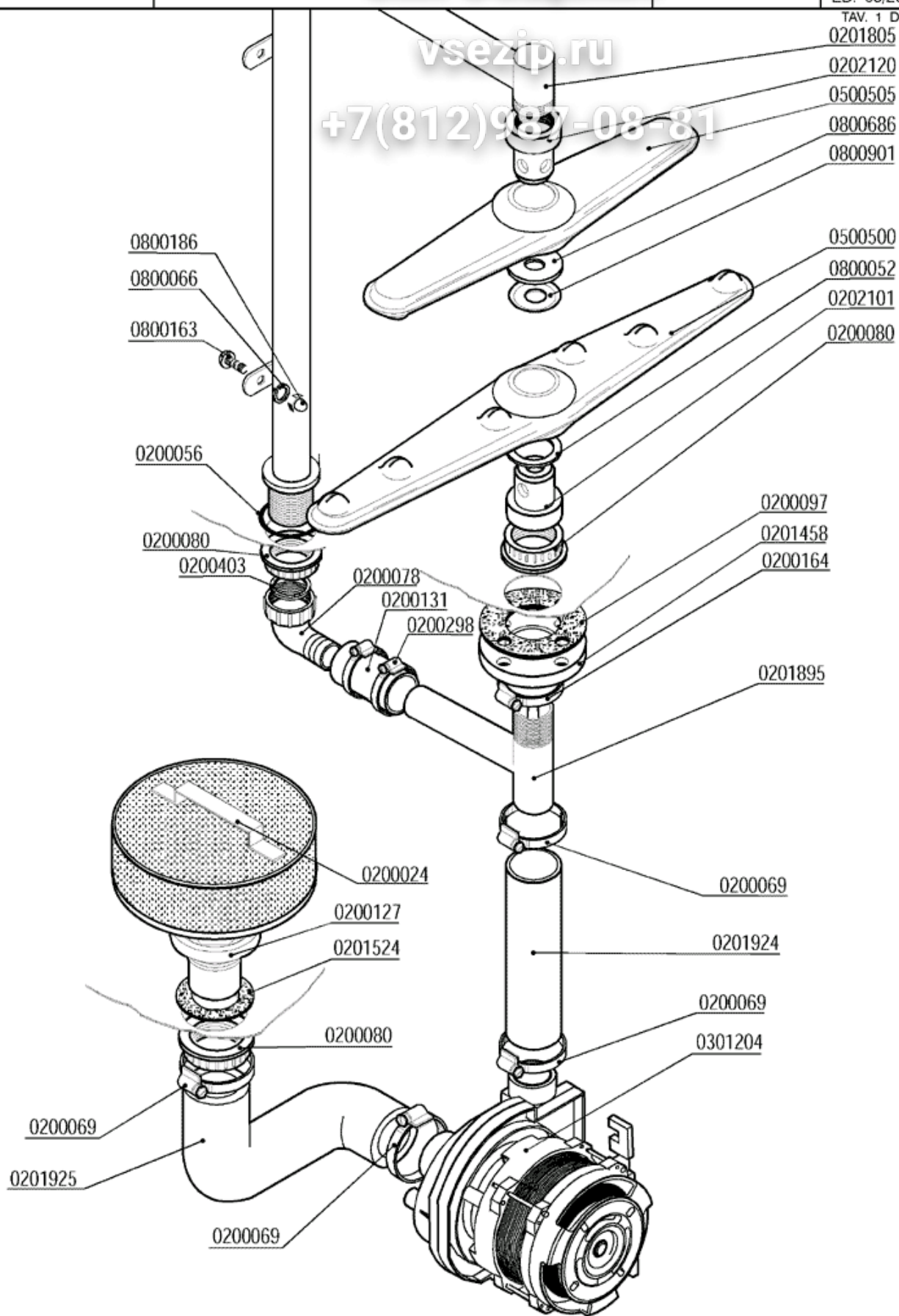


+7(812)987-08-81

- 1 - WASCHROHR
- 2 - TANKROHR
- 3 - NACHSPÜLROHR
- 4 - SCHALT-TAFEL
- 5 - HÖHENTRIEB
- 6 - ABLAUFPUMPE
- 7 - KARROSSERIE
- 8 - BREAK TANK-ROHR
- 9 - DOSIERGERÄTE



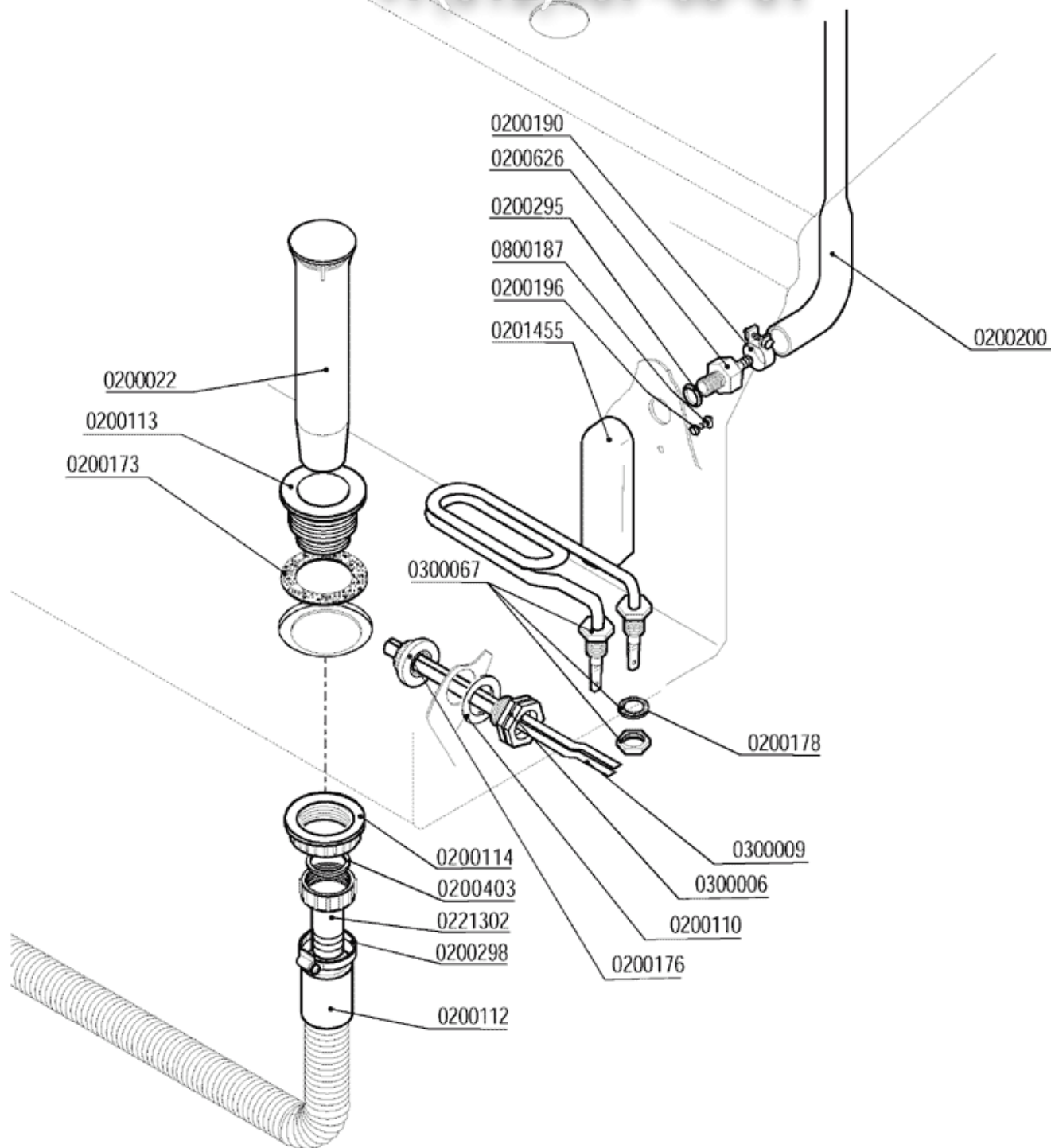
vsezip.ru
+7(812)987-08-81

CODE	BEZEICHNUNG
0200024	FILTER D.165
0200056	DICHTUNG OR 14 ABLAUFWANNE 1 1/4
0200069	SCHELLE
0200078	ABLAUFBOGEN 1"1/4X32 2121
0200080	MUTTER 1"1/4 2190
0200097	DICHTUNG AUS GUMMI 105X45X3 4L BEZUG 167
0200127	FILTERFLANSCH 033 RIF.6
0200131	RADIORSCHLAUCH 30X100 F 1854-94
0200164	SCHELLE
0200298	SCHELLE
0200403	GLATTE DICHTUNG 38X27X2 3794
0201458	MUFFEFLANSCH 1"1/4 D.110 HERABGESETZT
0201524	GUMMIDICHTUNG
0201805	WASCHUNGSSTAB
0201895	SPÜLUNG/NACHSPÜL. SAMMLER L20 LINK WANNE
0201924	DRÜCKENDER SCHLAUCH
0201925	ANSAUGSCHLAUCH
0202101	HALTERUNG FÜR WASCHARM D.18 2L NSF
0202120	HALTERUNG FÜR WASCHARM D.22 4L NSF
0301204	ELEKTROPUMPE
0500500	WASCHARM 540/6F NSF
0500505	WASCHARM 380/6L NSF
0800052	TEFLONDICHTRING 57X42X2 4471
0800066	GROWER SCHEIBE AUS CNS
0800163	SCHRAUBE AUS CNS POELIER M6X10
0800186	HUTMUTTER AUS CNS
0800686	SCHEIBE AUS NYLON 50X22,2X2 2782-96
0800901	SCHEIBE AUS CNS FÜR WASCHARM 50X22,2

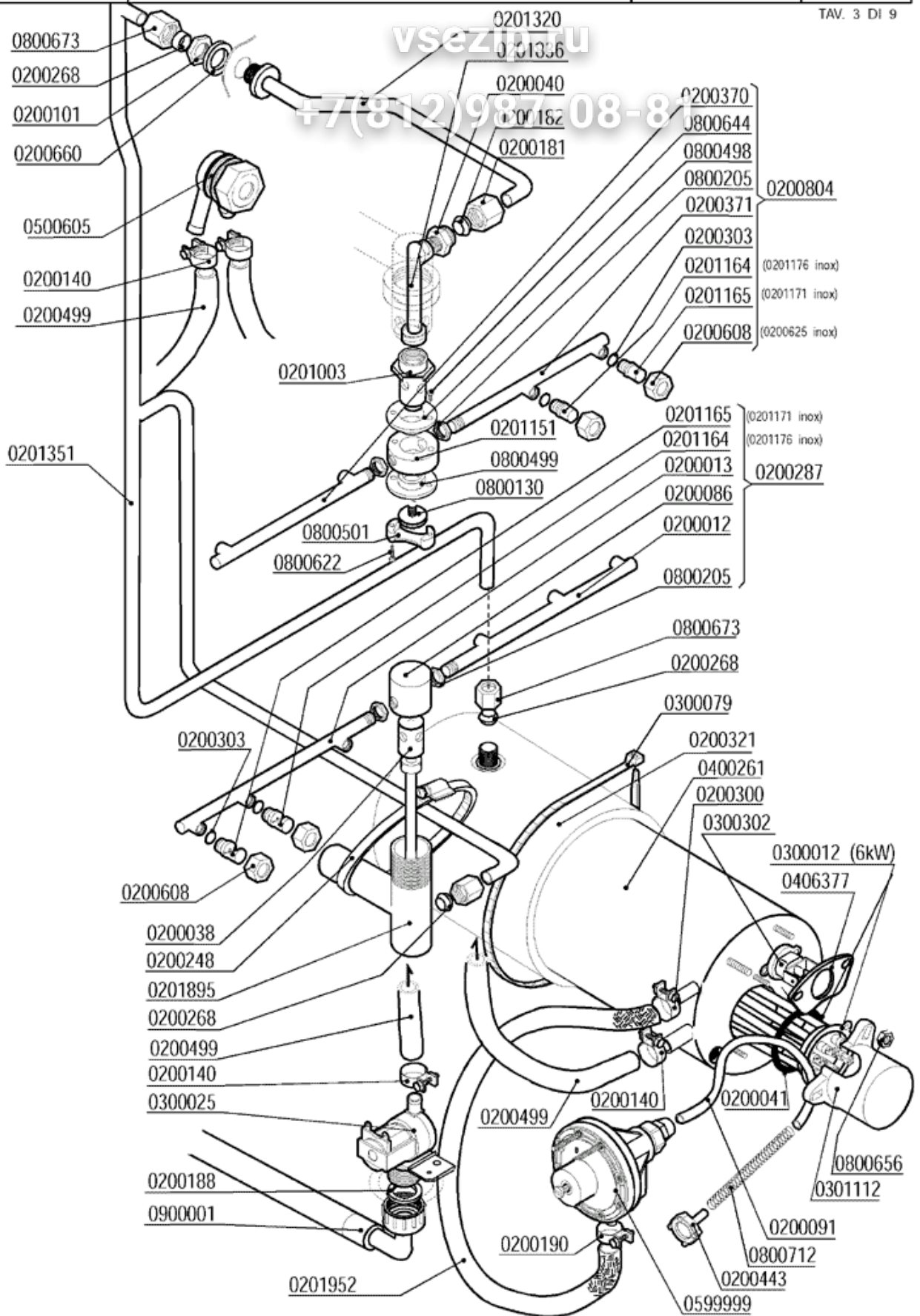
3M O6щOПIT

vsezip.ru

+7(812)987-08-81



CODE	BEZEICHNUNG
0200022	ÜBERLAUFROHR 45X215
0200110	GLATTE DICHTUNG 31X21X2
0200112	ABLAUFSCHLAUCH D.28 DIR.C/317
0200113	STÖPSEL 007 BEZUG 18
0200114	MUTTER FÜR ABLAUFWANNE 2" 2190
0200173	DICHTUNG AUS GUMMI 75X58X2 RIF.19
0200176	MUTTER ½" 2190
0200178	GLATTE DICHTUNG 19X12X2 RIF.121
0200190	GLATTER RING ZUR SCHLAUCHFESTUNG
0200196	DICHTUNG AUS NYLTITE M3
0200200	PFEIFFÖRMIGER SCHLAUCH FÜR DRUCKWÄCHTER
0200295	DICHTUNG AUS NYLTITE M12
0200298	SCHELLE
0200403	GLATTE DICHTUNG 38X27X2 3794
0200626	ANSCHLUß FÜR LUFTFALLE D.10 ELLE 3381
0201455	VORDERLUFTFALLE
0221302	GERADES ABLAUFANSCHLUßSTÜCK 1"-X32
0300006	THERMOSTATMANTEL AUS CNS 4513
0300009	KUPPLUNGFEDER RIF.134
0300067	TANKHEIZUNG 2000W
0800187	SCHRAUBE AUS CNS

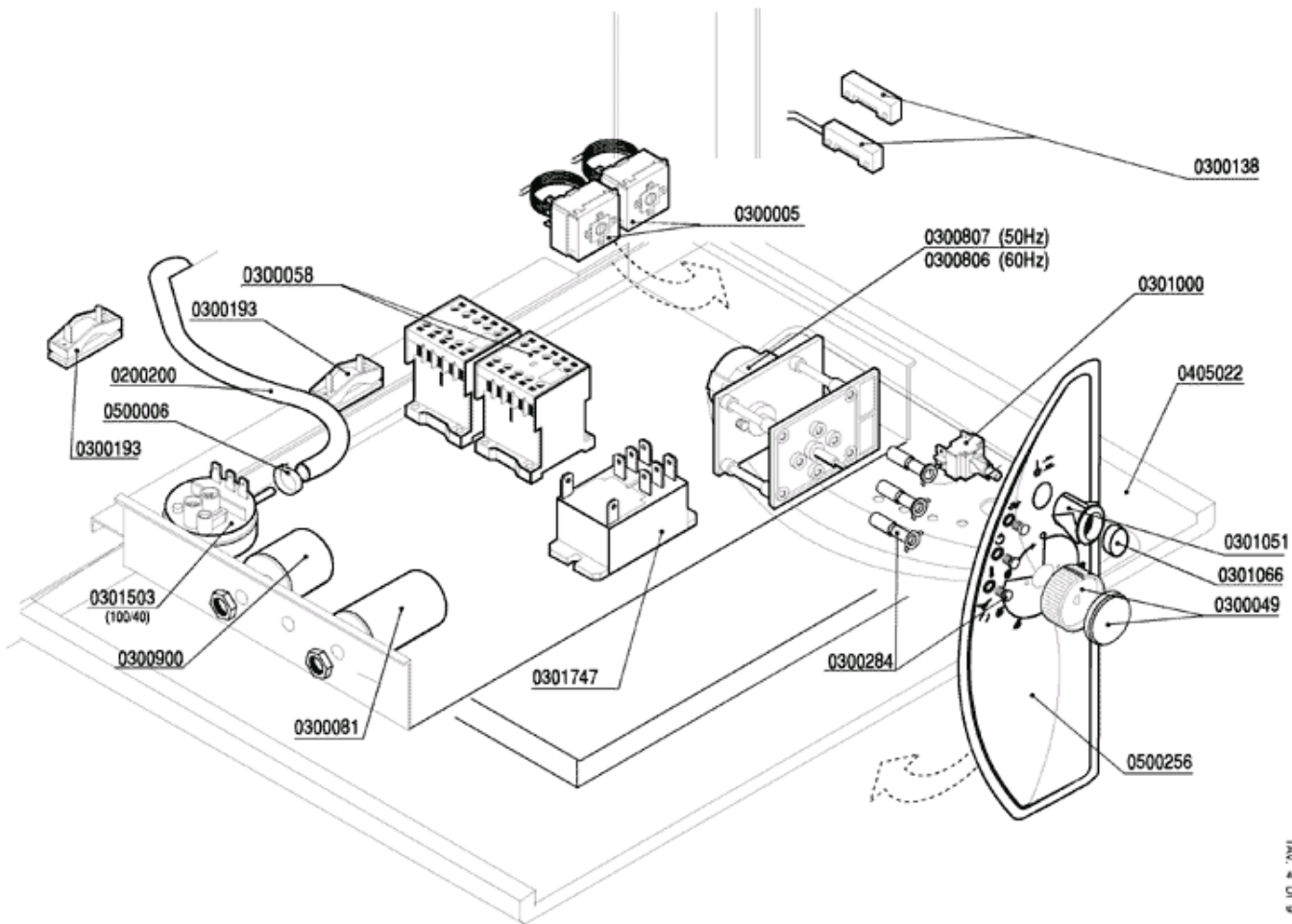


CODE	BEZEICHNUNG
0200012	NACHSPÜLARM 250MM R. KORB 50 50
0200013	NACHSPÜLARM 230MM L. KOR 3 50 50
0200038	STIFT FÜR NACHSPÜLUNG AUS CNS 1205
0200040	SPÜLNIPPEL AUS CNS 3/8-1/4"
0200041	OR HEIZUNG FÜR BOILER 6225
0200086	HALTERUNG FÜR NACHSPÜLARM 1206
0200091	KRISTALLSCHLAUCH AUS PP 4X6
0200101	MUTTER AUS CNS 3/8" GAS 55-83
0200140	SCHELLE 17X19
0200181	ZWEIKEGELIGE MUTTER AUS CNS 3/8"X12
0200182	ZWEIKEGELIGE MUTTER AUS MESSING 3/8"X12
0200188	DICHTUNG AUS GUMMI 25X16X2
0200190	GLATTER RING ZUR SCHLAUCHFESTUNG
0200248	SCHELLE 60-80
0200268	ZWEIKEGELIGE MUTTER
0200287	NACHSPÜLARM EFFE-ELLE
0200300	GLATTER RING ZUR SCHLAUCHFESTUNG 15X17
0200303	OR 2021 NACHSPÜLDÜSEN
0200321	BOILERISOLIERUNG
0200370	NACHSPÜLARM 200MM R. 45
0200371	NACHSPÜLARM 200MM L. 45
0200443	FILTER FÜR NACHSPÜLMITTEL
0200499	GUMMISCHLAUCH 12X19,5 FOOD QUALITY
0200608	MUTTER FÜR SPÜLDÜSEFESTUNG OT/NI 2611
0200625	MUTTER AUS CNS FÜR DÜSENFESTUNG 2611
0200660	SCHIEBE FÜR AUßERNACHSPÜLUNG
0200804	OBERNACHSPÜLARM F/L
0201003	ZAPFEN FÜR DREHENDEN OBERNACHSPÜLARM
0201151	DREHENDE HALTERUNG FÜR NACHSPÜLARM 2142
0201164	NACHSPÜLDÜSE D. 1,2 D.2612 NSF
0201165	NACHSPÜLDÜSE D. 1,5 D.2609 NSF
0201171	NACHSPÜLDÜSE AUS CNS LOCH 1,5 2609
0201176	NACHSPÜLDÜSE AUS CNS / LOCH 1,2
0201320	NACHSPÜLUNGSSTAB
0201351	NACHSPÜLUNGSSTAB
0201836	SAMMLER DES OBEREN SPÜLARMS ELLE 4294
0201895	SPÜLUNG/NACHSPÜL. SAMMLER L20 LINK WANNE
0201952	DOSIERGERÄT/BOILER SILIKON/CNS SCHLAUCH
0300012	HEIZUNG 6000W/3 FLANSCH AUS CNS
0300025	MAGNETVENTIL 1 ANSCHLUß 329069
0300079	SCHELLE FÜR BOILERISOLIERUNG
0300302	EINPOLIGER SICHERHEITSTHERMOSTAT
0301112	HEIZUNGDECKE 1 GLIED 3X6MM
0400261	BOILER R.
0406377	PLÄTTCHEN FÜR BOILER THERMOSTAT DSP 7267
0500605	VAKUUMBRECHERVENTIL DVGW GD
0599999	KLARSPÜLMITTELDOSIERGERÄT
0800130	SCHRAUBE FÜR OBEREN NACHSPÜLARM
0800205	MUTTER AUS CNS M12X1 E16S5
0800498	NACHSPÜLARMHALTERUNG LB 2143
0800499	SPÜLARMHALTERUNG LB D.13.3 2606
0800501	BLOCK FÜR MESSFLÜGELSCHRAUBE HÖH.NACHSP.
0800622	EDELSTAHLSCHRAUBE TPSTCR M3X16
0800644	SCHRAUBEN AUS CNS TPSTCR M3X8
0800656	SECHSKANTMUTTER AUS MESSING M6
0800673	ZWEIKEGELIGE MUTTER AUS MESSING
0800712	FEDER AUS CNS 160MM FÜR KLARSPÜLSCHLAUCH
0900001	GUMMISCHLAUCH FÜR BELADUNG 90°C VDE

Зип Общепит

vsezip.ru

+7(812)987-08-81



QUADRO ELETTRICO - TABLEAU ELECTRIQUE
CONTROL BOX - SCHALT-TAFEL - CABA ELECTRICA

MOD.

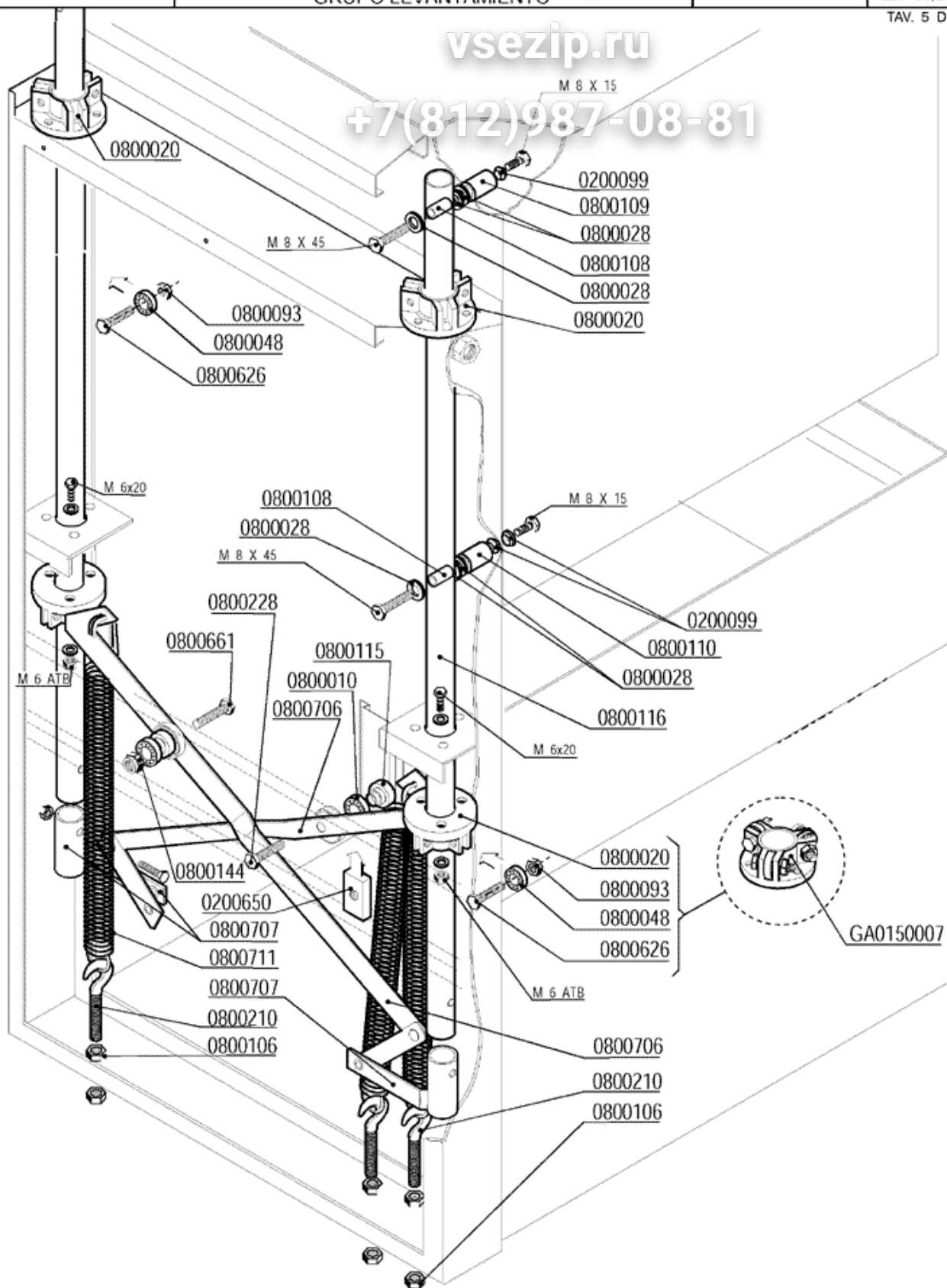
L20

TRV.

41

ED. 03/2005
TRV. 4 DI 9

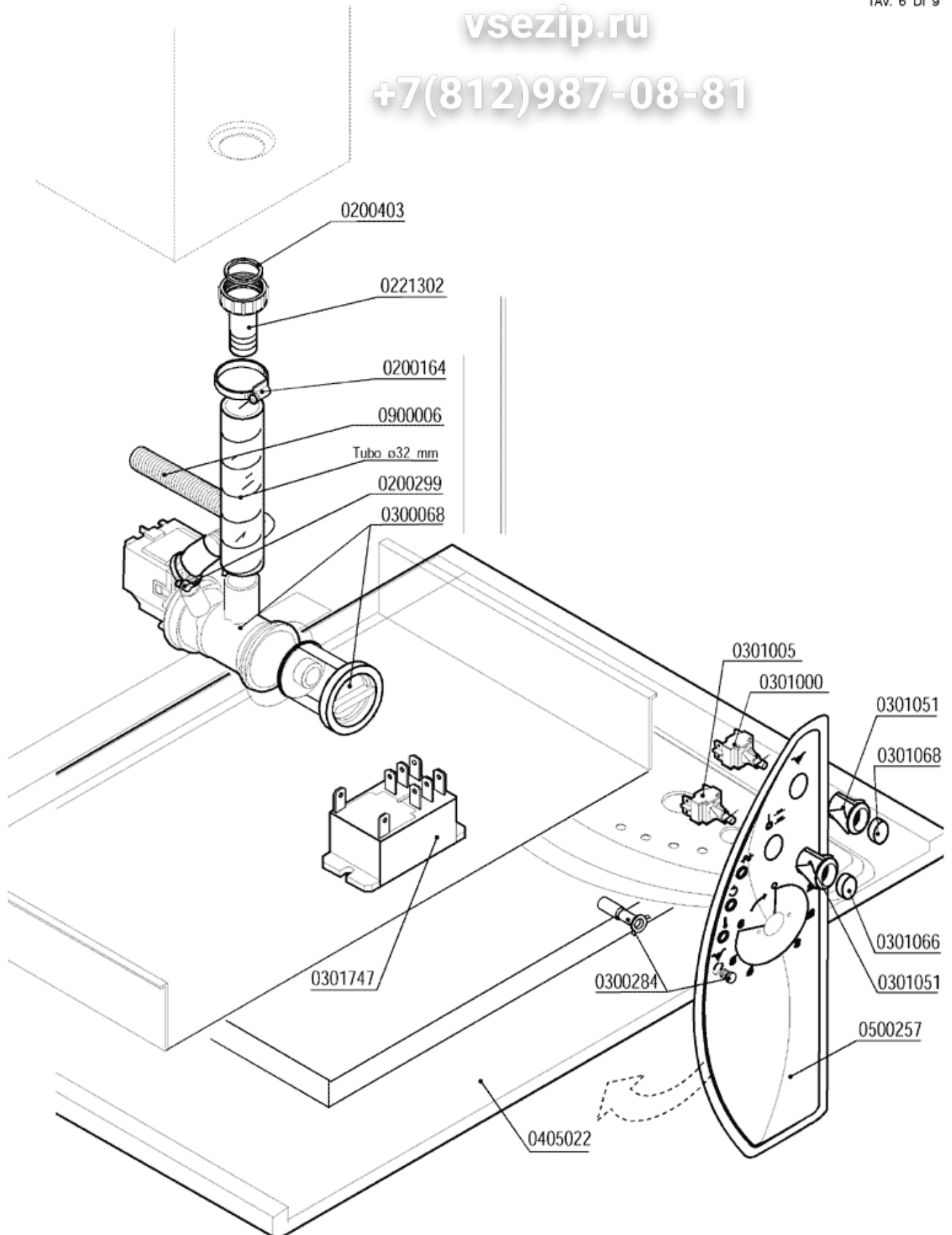
CODE	BEZEICHNUNG
0200200	PFEIFFÖRMIGER SCHLAUCH FÜR DRUCKWÄCHTER
0300005	THERMOSTAT 30-90°C 1.1NO/C
0300049	BEDIEN-KNEBEL 528
0300058	SCHÜTZ 16A 4NO LC1-K0610M7 TEL.
0300081	KONDENSATOR 12,5 µF
0300138	MAGNETSCHALTER A81 1NO
0300193	KABELSCHELLE PA 268 + SCHRAUBE 3,5X25
0300284	GRÜNE LED D.6
0300806	PROGRAMMSCHALTER 1-6' 60HZ P700
0300807	PROGRAMMSCHALTER MIT DRÜCKKNOPF
0300900	STÖRFILTER 411135001
0301000	GRÜNER SCHALTER 16A 2NO 30X30
0301051	EIRUNDE TASTENHALTERUNG
0301066	GRÜNE EIRUNDE TASTE
0301503	PRESSOSTAT
0301747	RELAIS
0500006	BUNDSCHELLE SNP2/CLIC 11,5-13,5



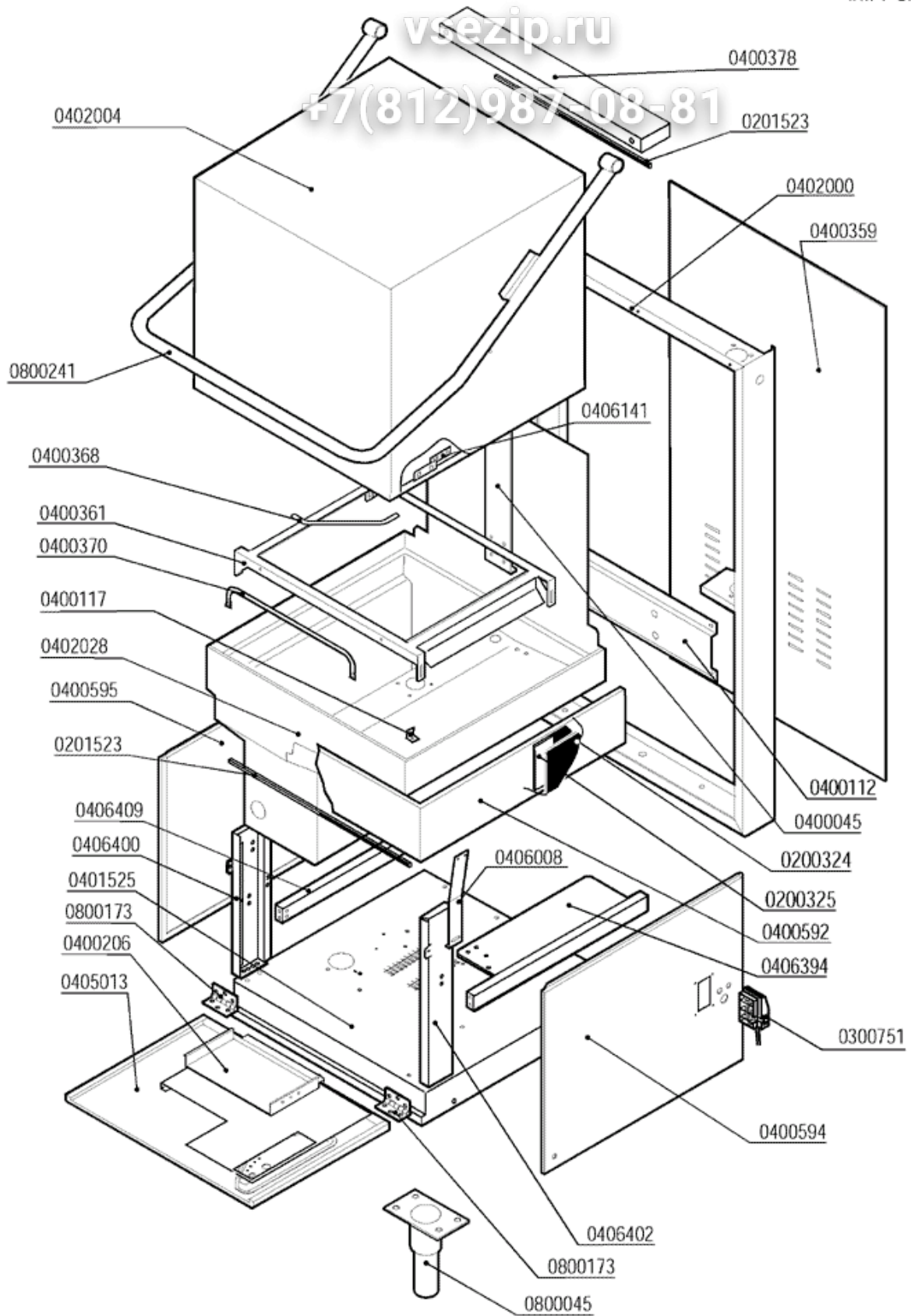
CODE	BEZEICHNUNG
0200099	DICHTUNG AUS NYLITE M8
0200650	PLÄTTCHEN
0800010	LAGER FÜR HEBSTANGE
0800020	HAUBENFÜHRUNGSLAGER 010 RIF.240
0800028	GLATTE SCHEIBE AUS CNS D.8
0800048	LAUFROLLEN RDP 23/9,4/8
0800093	SELBSTSPERRENDE VERZINKTE MUTTER M8
0800106	VERZINKTE MUTTER
0800108	EINSATZ FÜR HEBSCHLAUCH 8X13X31 252-83
0800109	ENTFERNUNGSSTÜCK CNS M8X16X31 DECK ELLE
0800110	DISTANZSTÜCK AUS MESSING FÜR HAUBE
0800115	GELENKZAPFEN FÜR HEBSTANGE
0800116	HEBSCHLAUCH ELLE
0800144	VERZINKTE SELBSTSPERRENDE MUTTER
0800210	SCHRAUBE FÜR ZUGSTANGE MIT HACKEN M10X60
0800228	SCHRAUBE FE 8,8 M10X35
0800626	SCHRAUBE AUS CNS TEM8X35
0800661	SCHRAUBE FE-ZN 8.8 M10X40
0800711	FEDER FÜR HAUBE L23...L25 LANGER HACKEN
GA0150007	HAUBENSLAGERSATZ

vsezip.ru

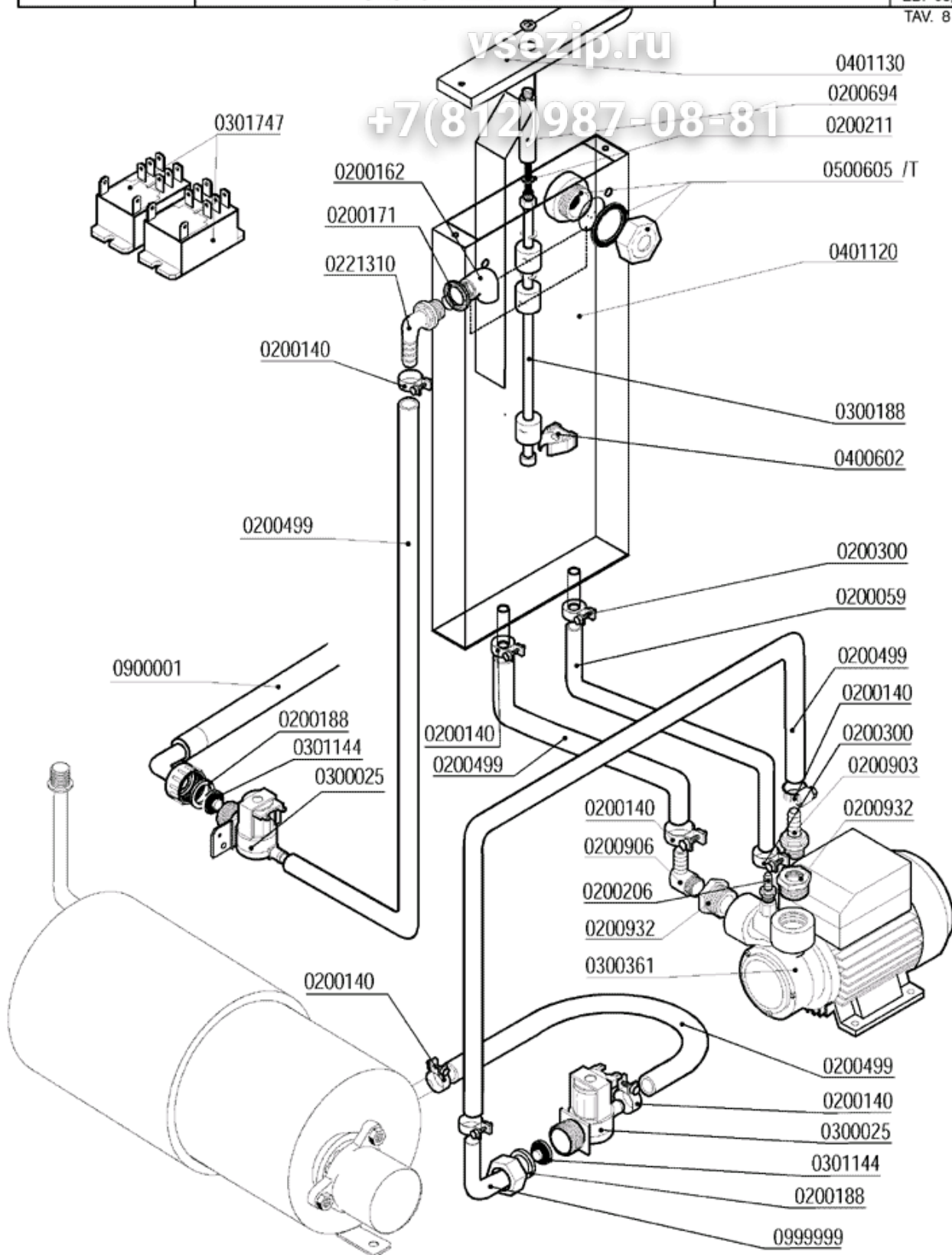
+7(812)987-08-81



CODE	BEZEICHNUNG
0200164	SCHELLE
0200299	SCHELLE
0200403	GLATTE DICHTUNG 38X27X2 3794
0221302	GERADES ABLAUFANSCHLUßSTÜCK 1"-X32
0300068	ABLAUFPUMPE 30W/230/50 ASK/CEMA
0300284	GRÜNE LED D.6
0301000	GRÜNER SCHALTER 16A 2NO 30X30
0301005	SCHALTER FÜR STROMABWEISER 2NONC ABLAUF.
0301051	EIRUNDE TASTENHALTERUNG
0301066	GRÜNE EIRUNDE TASTE
0301068	BLAUE OVALE TASTE
0301747	RELAIS
0900006	ABFLUßSCHLAUCH FÜR ABLAUFPUMPE D.19,5



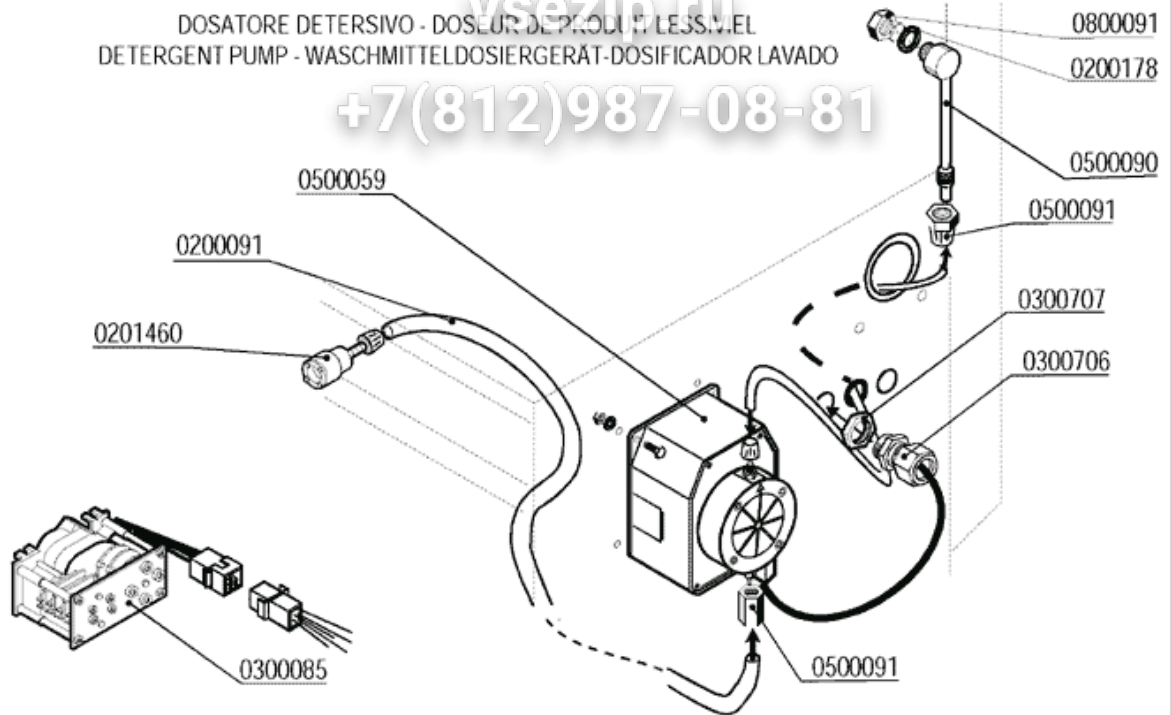
CODE	BEZEICHNUNG
0200324	WÄRMESCHUTZTAFEL
0200325	SCHALLSCHLUCKTAFEL
0201523	KLEBPROFIL POR 15X8
0300751	AUÄENKABELSCHELLE PA223 6 POLEN
0400045	HALTERUNGSPLATTE FÜR SPÜLUNG/NACHSPÜLUNG
0400112	QUERTRÄGER FÜR AUFHEBENGESTELL L20/21
0400117	HALTERUNG FÜR SCHIENEN ELLE 2062/94
0400206	VERKABELUNGSPLATTE EFFE 2198
0400359	HINTERTAFEL L20-L21 2904
0400361	FUHRUNGSSCHIENEN FÜR L20-L21
0400368	KORBHALTERUNG FÜR WINKLIGE BAHN ELLE
0400370	KORBSPERRUNG 2080
0400378	RÖHREDECKE FÜR VERDECK L20/21 1441
0400594	RECHTE TAFEL FÜR UNTERSATZ L20/L25 7383
0400595	LINKE TAFEL FÜR UNTERSATZ L20/L25 7462
0402000	SÄULE L20/L21
0402004	ABDECKHAUBE
0406008	TANKMAGNETSHALTERUNG
0406141	VORDERMAGNETWINKEL FÜR VERDECK ELLE
0406394	VERLÄNGERUNG ALS BOILER HALTERUNG L25
0406402	VORDERE HALTERUNG FÜR UNTERSATZ (RECHT)
0406409	HALTERUNG FÜR LINKE UNTERSATZVERSTÄRKUNG
0800045	FUß AUS CNS 2" H.160 100X85X2,5ACHTECKIG
0800241	HANDGRIFF AUS CNS L21



CODE	BEZEICHNUNG
0200059	GUMMISCHLAUCH 10X17 FOOD QUALITY
0200140	SCHELLE 17 X19
0200162	ROHRKNIE 3/8" AUS PP FF 2250
0200171	GLATTE DICHTUNG 27X17X2
0200188	DICHTUNG AUS GUMMI 25X16X2
0200206	ANSCHLUß AUS MESSING M10X1 680
0200211	OR 3030 VERSCHLUß M10X1
0200300	GLATTER RING ZUR SCHLAUCHFESTUNG 15X17
0200499	GUMMISCHLAUCH 12X19,5 FOOD QUALITY
0200903	OR ANSCHLUß AUS MESSING ½"X16
0200906	KNIEANSCHLUß AUS MESSING
0200932	REDUZIERSTÜCK AUS MESSING 1"MX1/2F
0221310	KNIEANSCHLUß 3/8"MX12
0300025	MAGNETVENTIL 1 ANSCHLUß 329069
0300188	WASSERSTANDZEIGER A81 VP 70/120/345
0300361	ELEKTROPUMPE HP 0,5 PQM60BZ AUS MESSING
0301747	RELAIS
0400602	HALTERUNG
0500605	VAKUUMBRECHERVENTIL DVGW GD
0900001	GUMMISCHLAUCH FÜR BELADUNG 90°C VDE
0999999	KNIEANSCHLUSS/NUTMUTTER 3/4X12 2121

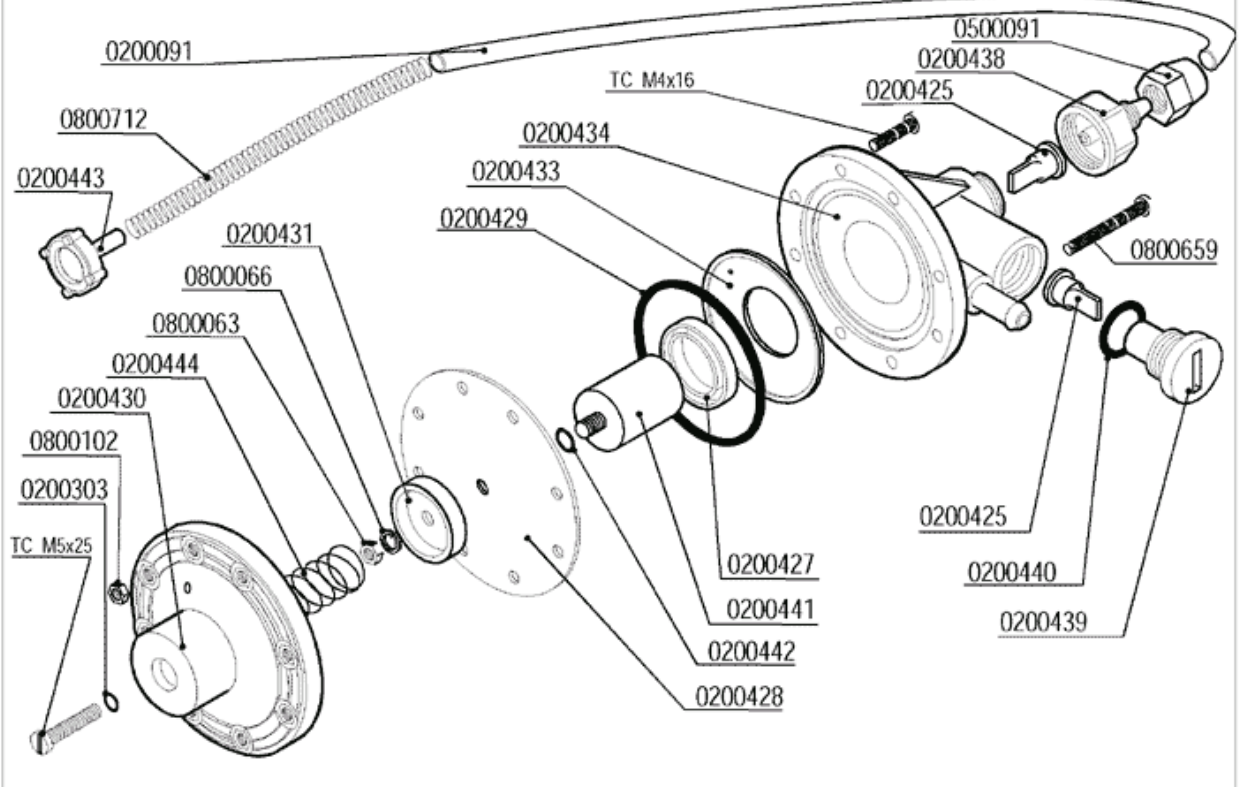
DOSATORE DETERGIVO - DOSEUR DE PRODUIT LESSIVE
DETERGENT PUMP - WASCHMITTELDOSIERGERÄT - DOSIFICADOR LAVADO

+7(812)987-08-81



DOSATORE ADDITIVO DI RISCIAQUO - DOSEUR DE PRODUIT POUR RINÇAGE
RINSE AID DISPENSER - NACHSPÜLMITTELDOSIERGERÄT - DOSIFICADOR ABRILLANTADOR

cod. 0599999



CODE	BEZEICHNUNG
0200091	KRISTALLSCHLAUCH AUS PP 4X6
0200178	GLATTE DICHTUNG 10X12X2 R.F.21
0200303	OR 2021 NACHSPÜLDÜSEN
0200425	RÜCKSCHLAGVENTIL FÜR DOSIERPUMPE
0200427	MIN RING VITON KLARSPÜLPUMPE 3000
0200428	MEMBRANE FÜR KLARSPÜLMITTELDOSIERGERÄT
0200429	OR 3218 KLARSPÜLMITTELGERÄT MOD.3000
0200433	FLANSCH IM NACHSPÜLMITTELDOSIERGERÄT
0200438	ANSAUGSCHLUß FÜR KLARSPÜLDOSIERGERÄT
0200439	VENTILVERSCHLUß FÜR KLARSPÜLDOSIERGERÄT
0200440	OR DICHTUNG FÜR KLARSPÜLDOSIERGERÄT
0200442	O-RING FÜR DOSIERPUMPE
0200443	FILTER FÜR NACHSPÜLMITTEL
0201460	ANSAUGSTUTZEN FÜR WASCHMITTELDOSIERGERÄT
0300085	PROGRAMMSCHALTER 60" DOSIERGERÄT 1CFCR
0500059	WASCHMITTELDOSIERGERÄT
0500090	INJEKTOR FÜR SPÜLMITTEL 2101/2103/1821
0500091	MUTTER FÜR SPÜLMITTELINJEKTOR 2102
0599999	KLARSPÜLMITTELDOSIERGERÄT
0800063	MUTTER AUS CNS M6
0800066	GROWER SCHEIBE AUS CNS
0800091	MUTTER AUS CNS
0800102	MUTTER
0800659	SCHRAUBE
0800712	FEDER AUS CNS 160MM FÜR KLARSPÜLSCHLAUCH