

Зип Общепит

vsezip.ru

+7(812)987-08-81



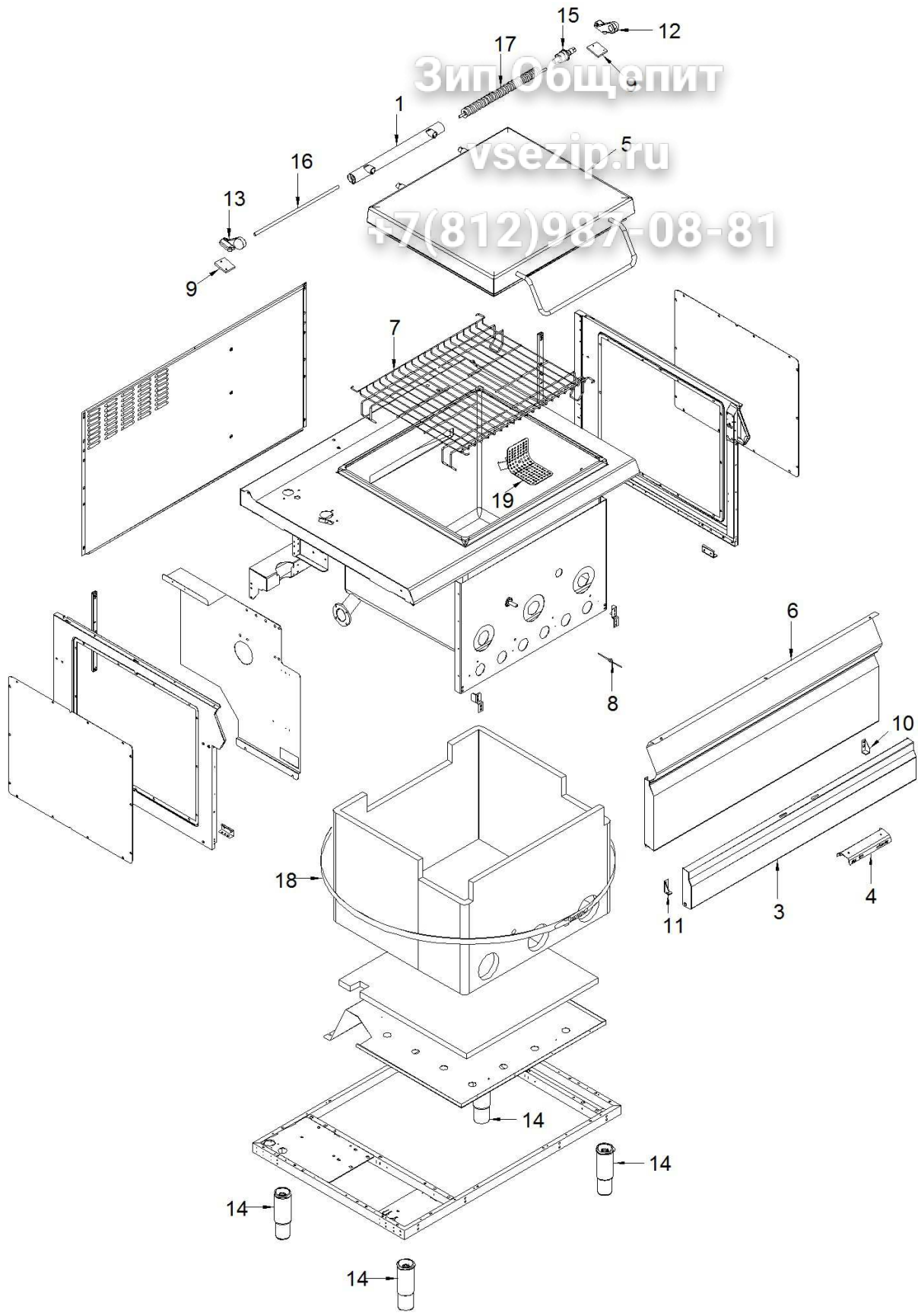
12CP1EA

Edition 20151029-

ЗипОбщепит

vsezip.ru

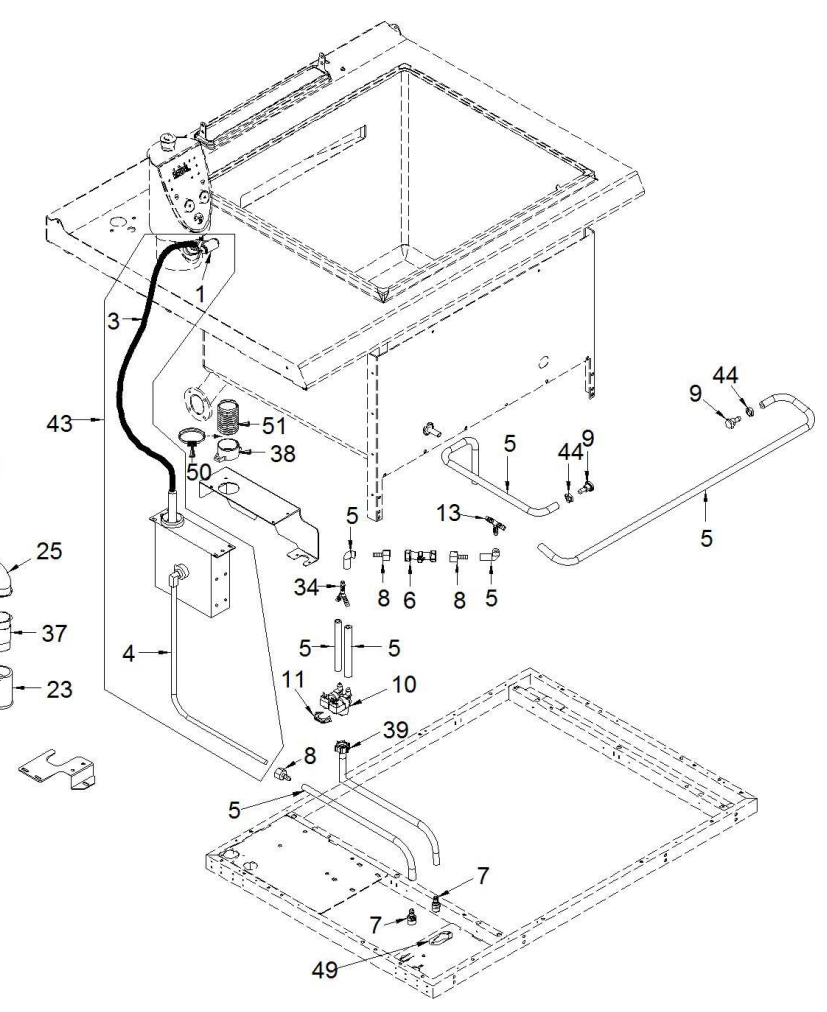
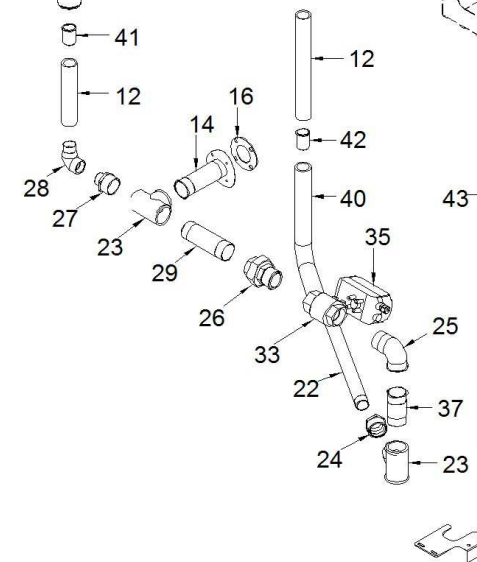
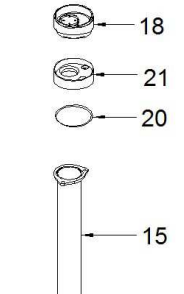
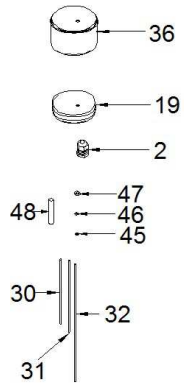
+7(812)987-08-81



Зип Ощепит

vsezip.ru

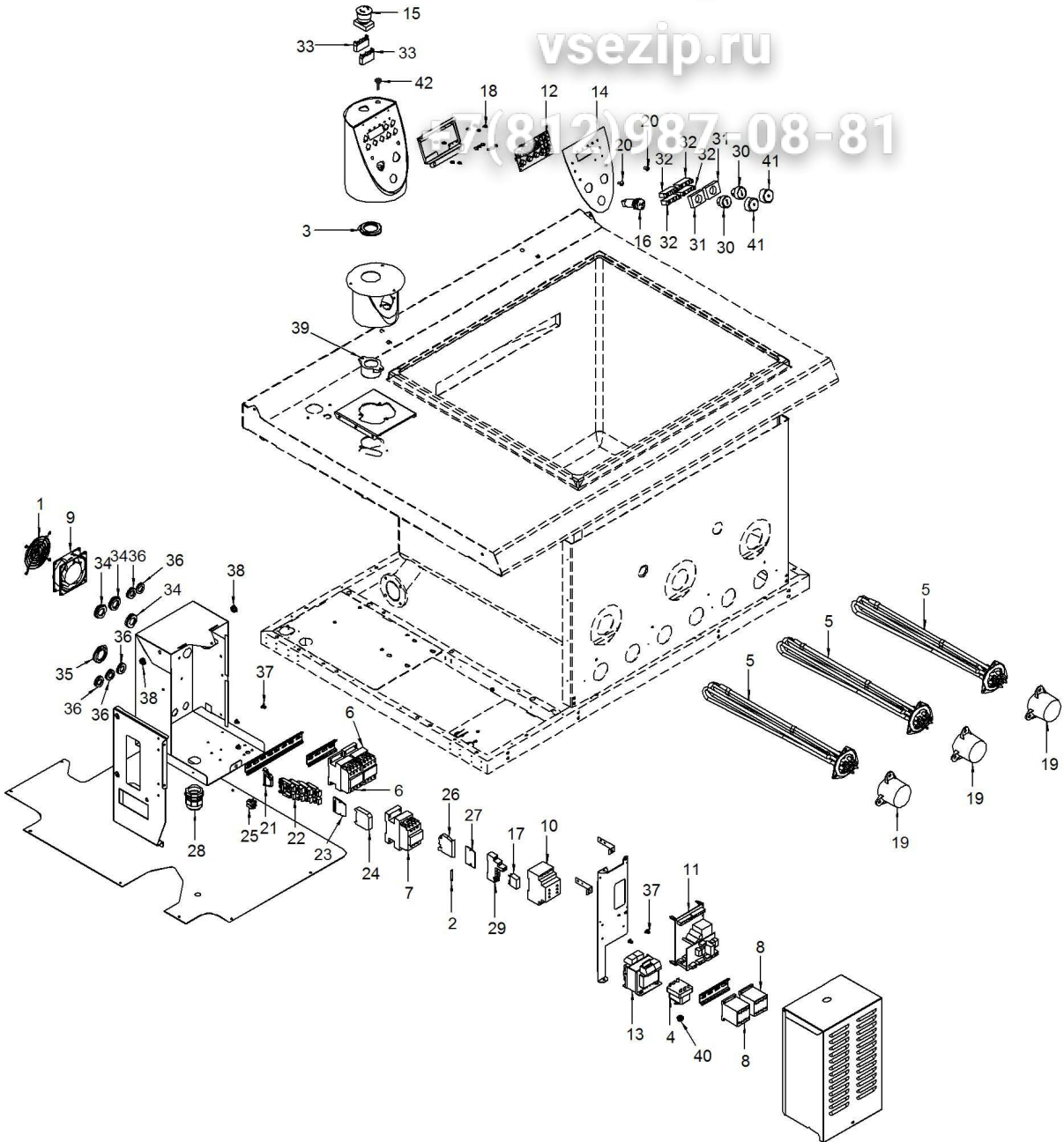
+7(812)987-08-81



Зип Общепит

vsezip.ru

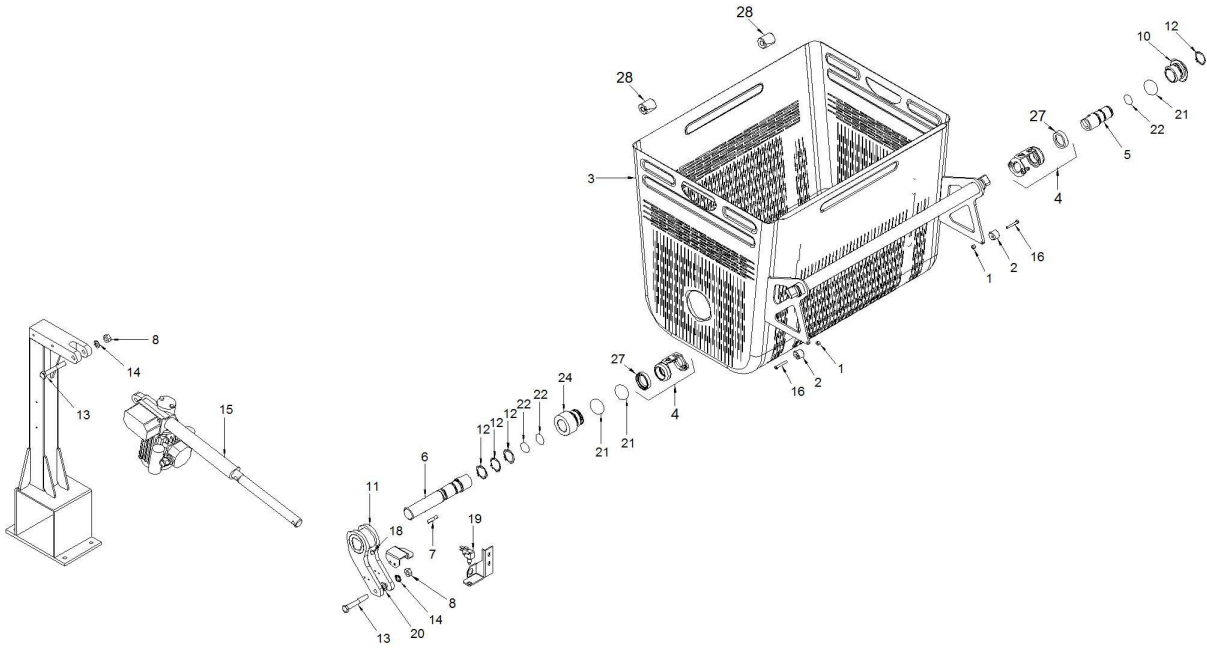
8 (812) 987-08-81



Зип Ощепит

vsezip.ru

+7(812)987-08-81



Page	Pos	Code	Description	Info
002	001	3107970	COVER HINGE	01/02/2009-
002	002	3142181	BASE	23/01/2013-
002	003	3141390	LOWER FRONT PANEL	01/02/2009-
002	004	3121640	HANDLE	01/02/2009-
002	005	3142010	COVER ASSEMBLY	01/02/2009-
002	006	3149190	FRONT PANEL	01/02/2009-
002	007	3140720	BOTTOM NET	01/02/2009-
002	008	32V5750	THERMAL RESISTOR, PT1000	01/02/2009-
002	009	35R0510	FLAT BRACKET	01/02/2009-
002	010	35R3610	RIGHT-HAND HINGE	01/02/2009-
002	011	35R7260	LEFT HAND HINGE	01/02/2009-
002	012	36C2590	RH HINGE SUPPORT	01/02/2009-
002	013	36C2600	LH HINGE SUPPORT	01/02/2009-
002	014	36C2970	STAINLESS STEEL FOOT	01/02/2009-
002	015	36G8920	SPRING PIN	01/02/2009-
002	016	36H0260	HINGE SHAFT	01/02/2009-
002	017	36H0330	SPRING	01/02/2009-
002	018	36E0780	HOSE CLAMP	01/02/2009-
002	019	3158540	TANK FILTER	13/03/2009-
003	001	3032440	WATER SPOUT F3/8"	27/10/2008-
003	002	3059590	GROMMET	27/10/2008-
003	003	3076870	FLEXIBLE PIPE MINIREEL	27/10/2008-
003	004	3114900	FLEXIBLE PIPE MG1/2" L=800	27/10/2008-
003	005	131AA12	RUBBER HOSEØ17Ø10 X H ² O	27/10/2008-
003	006	3004170	VALVE	27/10/2008-
003	007	3017920	"NIPPLE M 1/2""	11/04/2011-
003	008	3019770	RUBBER HOLDER	27/10/2008-
003	009	3029440	WATER SPOUT	27/10/2008-
003	010	3032670	"SOLENOID VALVE 3/4"" 1IN-2OUT"	27/10/2008-
003	011	3032690	BRACKET	27/10/2008-
003	012	3067460	DRAIN PIPE (U.M.=mt)	27/10/2008-
003	014	3108520	FLANGE	27/10/2008-
003	015	3108530	PIPE	27/10/2008-
003	016	3108590	GASKET	27/10/2008-
003	018	3108621	FRAME	29/06/2012-
003	019	3108631	PLUG	29/06/2012-
003	020	3108640	O-RING 3350	27/10/2008-
003	021	3111521	BASE	29/06/2012-
003	022	3142260	DRAIN PIPE 1"	27/10/2008-
003	023	3121801	T JOINT 1"1/2	29/10/2015-
003	024	3121810	REDUCTION 1" 1/2-1"	27/10/2008-
003	025	3121830	ELBOW 1"1/2	27/10/2008-
003	026	3121850	PIPE UNION 1" 1/2"	27/10/2008-
003	027	3121870	REDUCTION 1"-1" 1/2	27/10/2008-
003	028	3229940	ELBOW 1"	02/07/2013-
003	029	3121990	PIPE 1"1/2 x142mm	27/10/2008-
003	030	3122040	MAX WATER LEVEL SENSOR	27/10/2008-
003	031	3122050	MEDIUM WATER LEVEL SENSOR	27/10/2008-
003	032	3122060	MIN WATER LEVEL SENSOR	27/10/2008-
003	033	3123360	COCK 1" 1/2"	27/10/2008-
003	034	3124960	"Y" JOINT 1"1/2	27/10/2008-

Page	Pos	Code	Description	Info
003	035	3126950	MOTOR F04 230V 35S OM S/R	27/10/2008-
003	036	3134690	INOX BONNET	27/10/2008-
003	037	3139630	PIPE 1 1/2" x 90mm	27/10/2008-
003	038	3153631	UNION	14/11/2011-
003	039	33M0350	PIPE	27/10/2008-
003	040	33M0800	PIPE	27/10/2008-
003	041	35X3830	DRAIN PIPE	27/10/2008-
003	042	35Z3490	SPACER PIPE	27/10/2008-
003	043	36E3461		30/09/2011-
003	044	36Q1110	LOCK NUT 3/8"	27/10/2008-
003	045	3120090	WASHER Ø7.3 Ø4.3 GROWER	15/09/2009-
003	046	3120100	WASHER	15/09/2009-
003	047	3110120	M4 inox Plated nut	15/09/2009-
003	048	3168500	METALLIC HOSE 1220mm	15/09/2009-
003	049	3198720	BASE	11/04/2011-
003	050	3167880	BAND CLAMP Ø52	30/09/2011-
003	051	3152970	PIPE	30/09/2011-
004	001	3148060	PROTECT GRID	01/02/2009-
004	002	3201540	FUSE 5X20	01/02/2009-
004	003	3008020	GROMMET	01/02/2009-
004	004	3014261	SAFETY THERMOSTAT	01/02/2009-
004	005	3080640	HEATING EL. 6000W. 230V	01/02/2009-
004	006	3100920	RELAY BF25 230V- 50/60Hz-32(25)A	01/02/2009-
004	007	3100930	RELAY	01/02/2009-
004	008	3107470	RELAY	01/02/2009-
004	009	3205930	FAN	01/03/2012-
004	010	6300858	LIQUID ELECTONIC CONTROL ASSEMBLY	01/02/2009-
004	011	6300933	ELECTRONIC CARD	14/05/2013-
004	012	3116850	DISPLAY ELECTRONIC CARD	01/02/2009-
004	013	3117170	TRANSFORMER	01/02/2009-
004	014	3193400	PLASTIC COATED PANEL	14/05/2013-
004	015	3122760	RED SWITCH	01/02/2009-
004	016	3123380	BUZZER	01/02/2009-
004	017	3134610	RELAY 24V 50/60Hz	01/02/2009-
004	018	3143830	SPACER	01/02/2009-
004	019	3150321	HEAT.ELEM.PROTECTION	01/02/2009-
004	020	31E0020	SCREW	01/02/2009-
004	021	32D0870	TERMINAL CLAMP	01/02/2009-
004	022	32D0950	LIVE TERMINAL	01/02/2009-
004	023	32D0960	TERMINAL END COVER	01/02/2009-
004	024	32D0970	GROUND TERMINAL	01/02/2009-
004	025	32D1450	TERMINAL	01/02/2009-
004	026	32D1730	FUSE TERMINAL BOARD	01/02/2009-
004	027	32D1740	TERMINAL	01/02/2009-
004	028	32D1780	FAIRLEAD	01/02/2009-
004	029	32V6620	RELAY + SPRING PLINTH	01/02/2009-
004	030	32W3300	BLACK SWITCH	01/02/2009-
004	031	32W3310	SUPPORT BASE	01/02/2009-
004	032	32W3320	AUXILIARY CONTACT N.O.	01/02/2009-
004	033	32W3330	AUXILIARY CONTACT N.C.	01/02/2009-
004	034	32X0120	GROMMETØ 21	01/02/2009-

Page	Pos	Code	Description	Info
004	035	32X0130	GROMMET Ø29-Ø37	01/02/2009-
004	036	32X0140	GROMMET Ø13,5-Ø25	01/02/2009-
004	037	32X0190	CABLE SUPPORT	01/02/2009-
004	038	32X0200	GROMMET Ø7.5-Ø11.5	01/02/2009-
004	039	3153631	UNION	14/11/2011-
004	040	37Q3270	SWITCH COVER	01/02/2009-
004	041	37Q4030	HEAT. ELEM. PROTECTION	01/02/2009-
004	042	3010161	UNDER VACUUM PROBE CONNECTOR	09/05/2012-
005	001	3114590	NUT M5	27/10/2008-
005	002	3142170	SPACER	27/10/2008-
005	003	3142220	BASKET	27/10/2008-
005	004	6300806	BASKET LOCK BRACKET ASSEMBLY	01/02/2011-
005	005	3103611	RIGHT SHAFT	19/05/2009-
005	006	3103621	LEFT SHAFT	19/05/2009-
005	007	3110780	FEATHER	27/10/2008-
005	008	3117620	STEEL NUT M10X8	27/10/2008-
005	010	3119940	BEARING	19/05/2009-
005	011	3119950	HAIRPIN	27/10/2008-
005	012	3124921	STOP RING	19/05/2009-
005	013	3124970	SCREW	27/10/2008-
005	014	3128810	STEEL WASHER Ø17.5	27/10/2008-
005	015	3143820	Ø10.5 GROWER SPEED REDUCER	27/10/2008-
005	016	3232650	SCREW M5X30	21/02/2013-
005	018	31W0280	SCREW	27/10/2008-
005	019	32W3340	MICROSWITCH	27/10/2008-
005	020	3120080	STEEL WASHER	27/10/2008-
005	021	3124260	O RING	19/05/2009-
005	022	3124270	O RING	19/05/2009-
005	024	3148500	LEFT BEARING	19/05/2009-
005	027	3193340	BUSHING	01/02/2011-
005	028	3195700	WHEEL	26/02/2013-