

Зип Общепит

vsezip.ru

+7(812)987-08-81



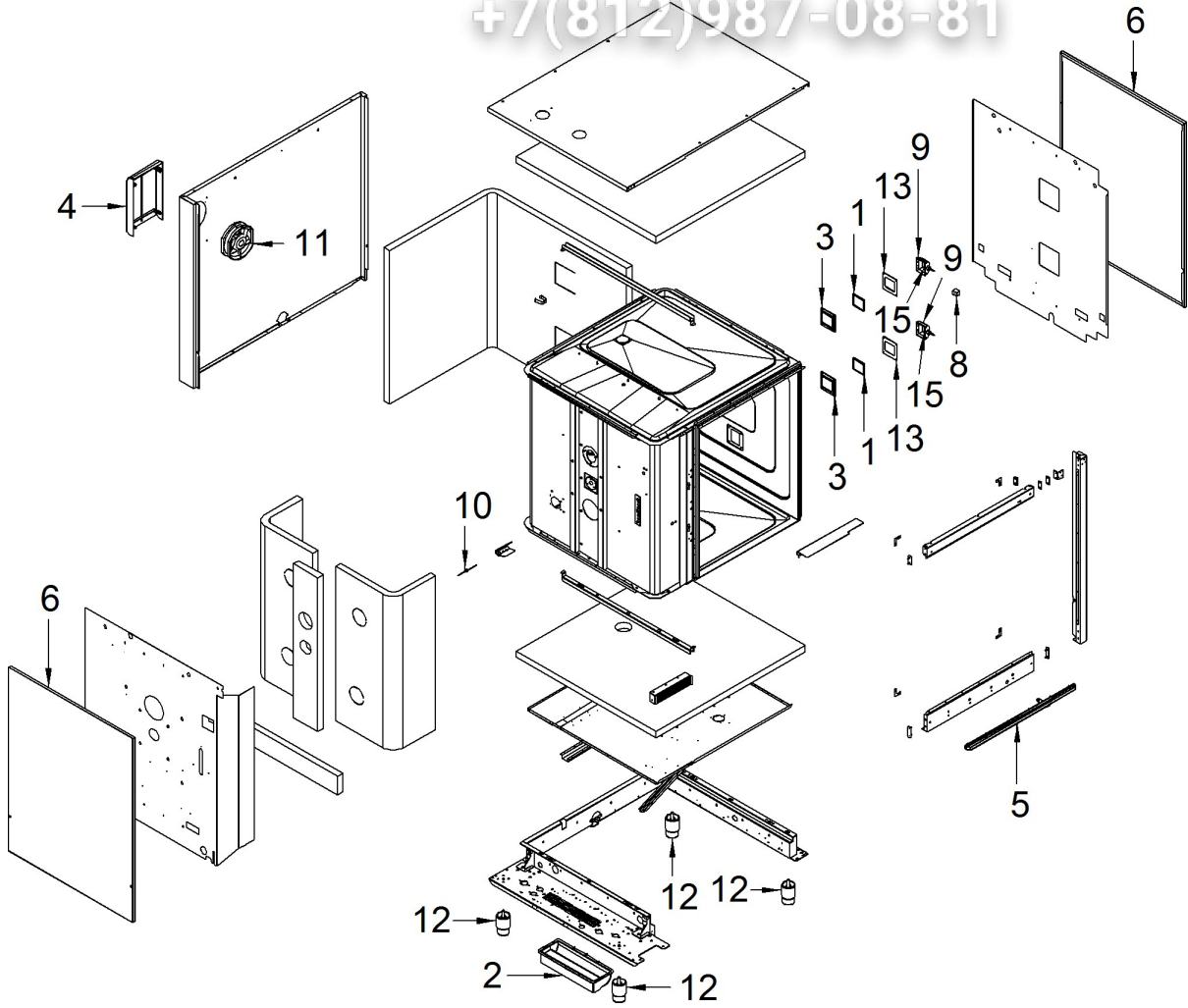
**BX122E**

**Edition 20150305-**

Зип Общепит

vsezip.ru

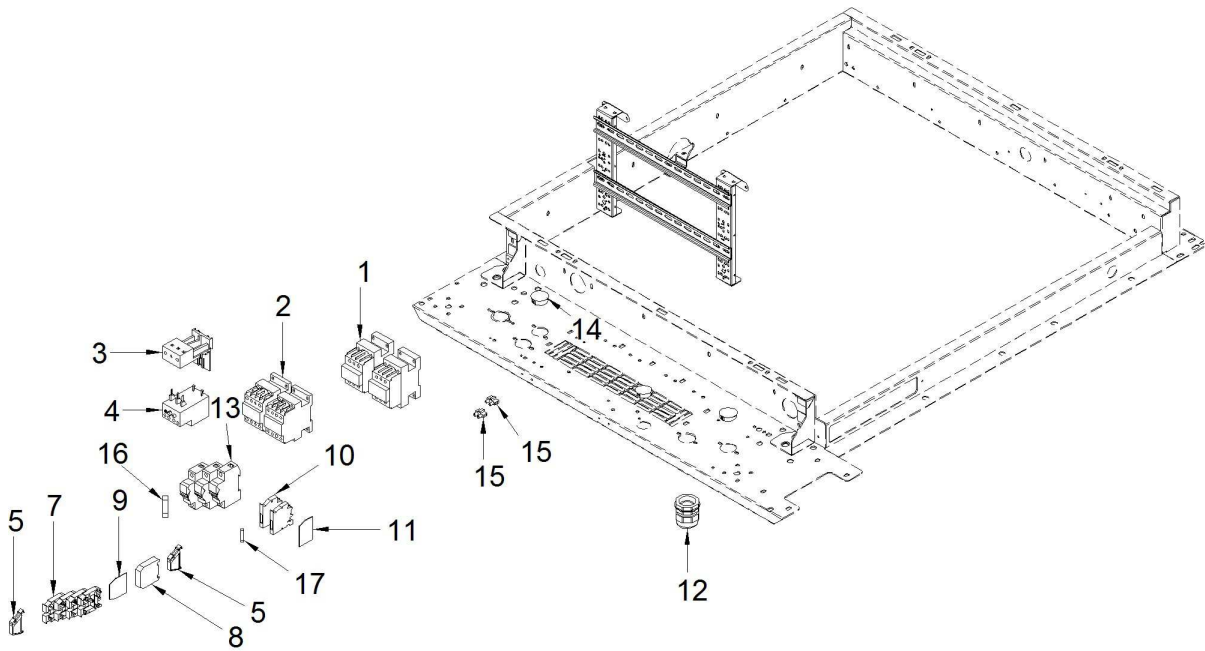
+7(812)987-08-81



Зип Общепит

vsezip.ru

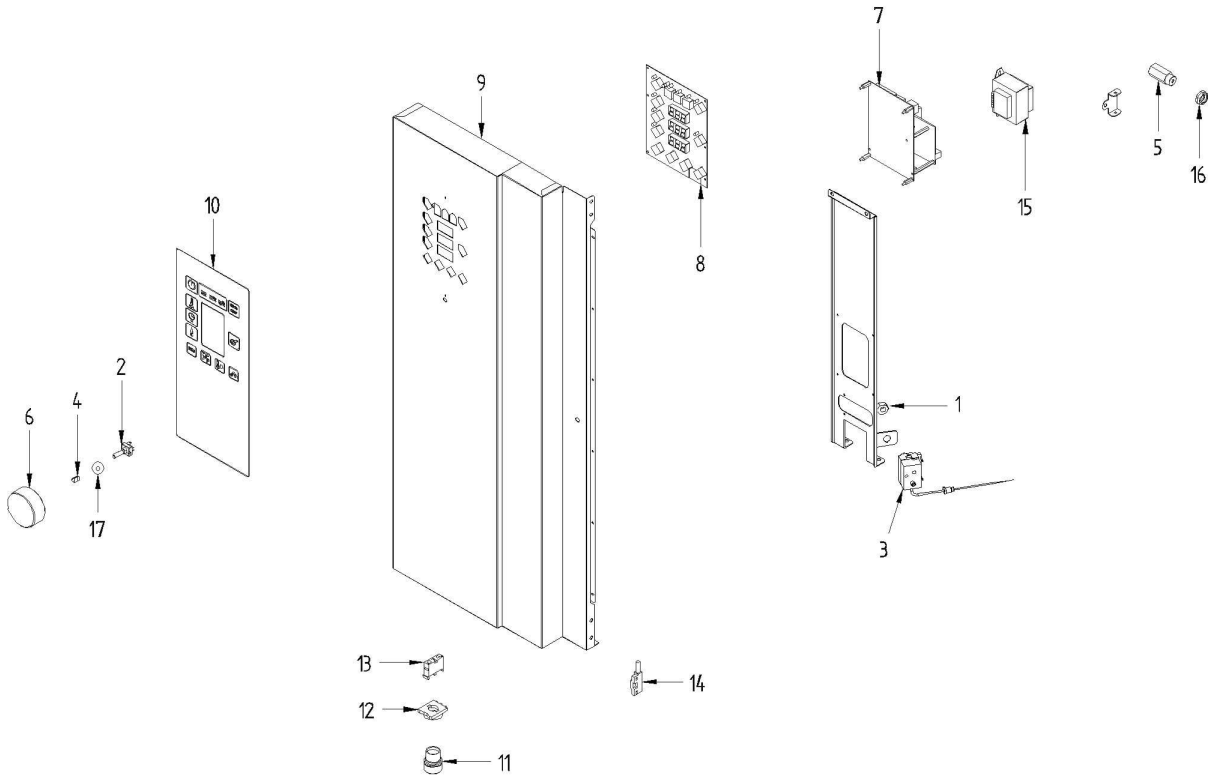
+7(812)987-08-81



Зип Общепит

vsezip.ru

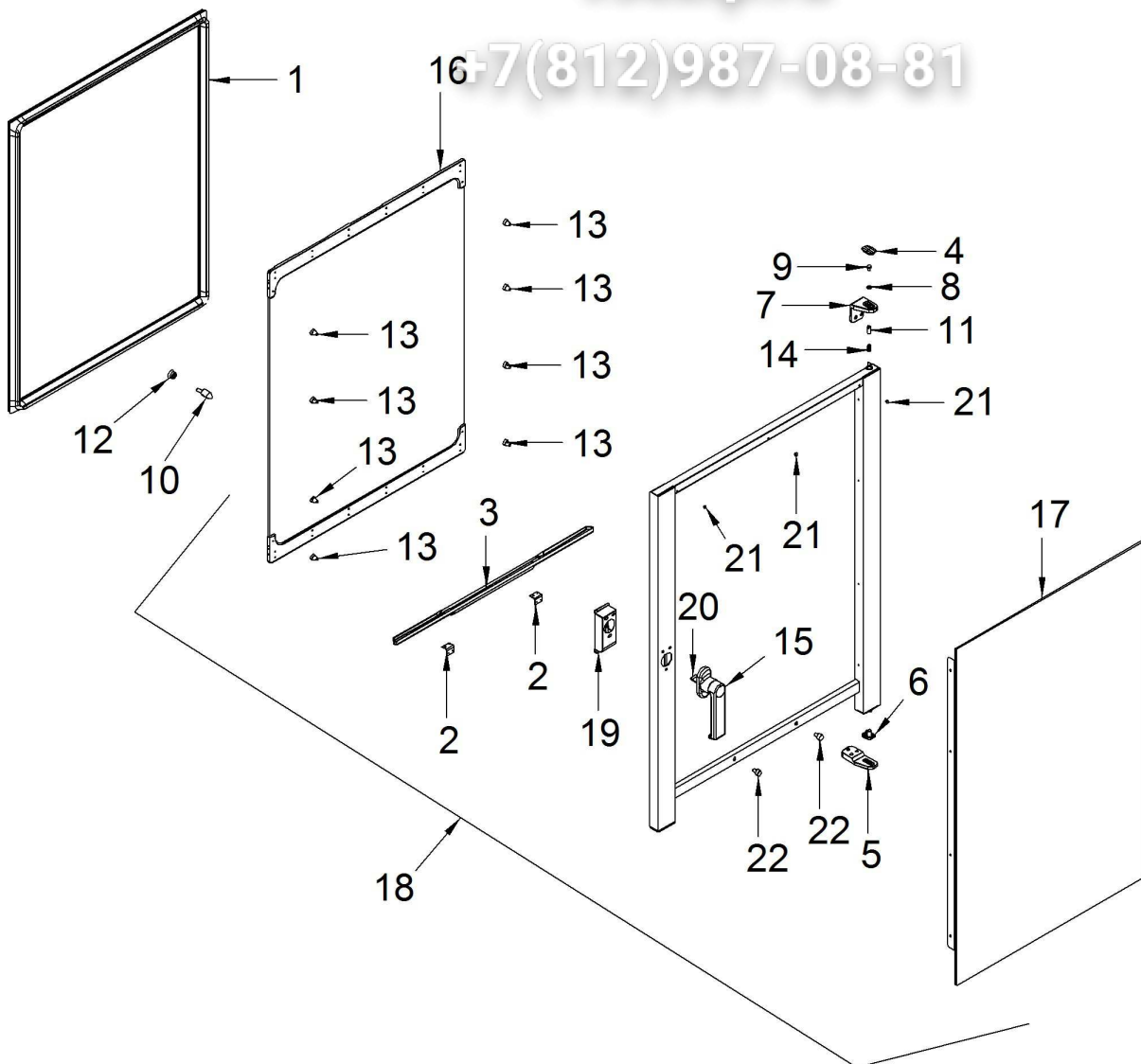
+7(812)987-08-81



Зип Общепит

vsezip.ru

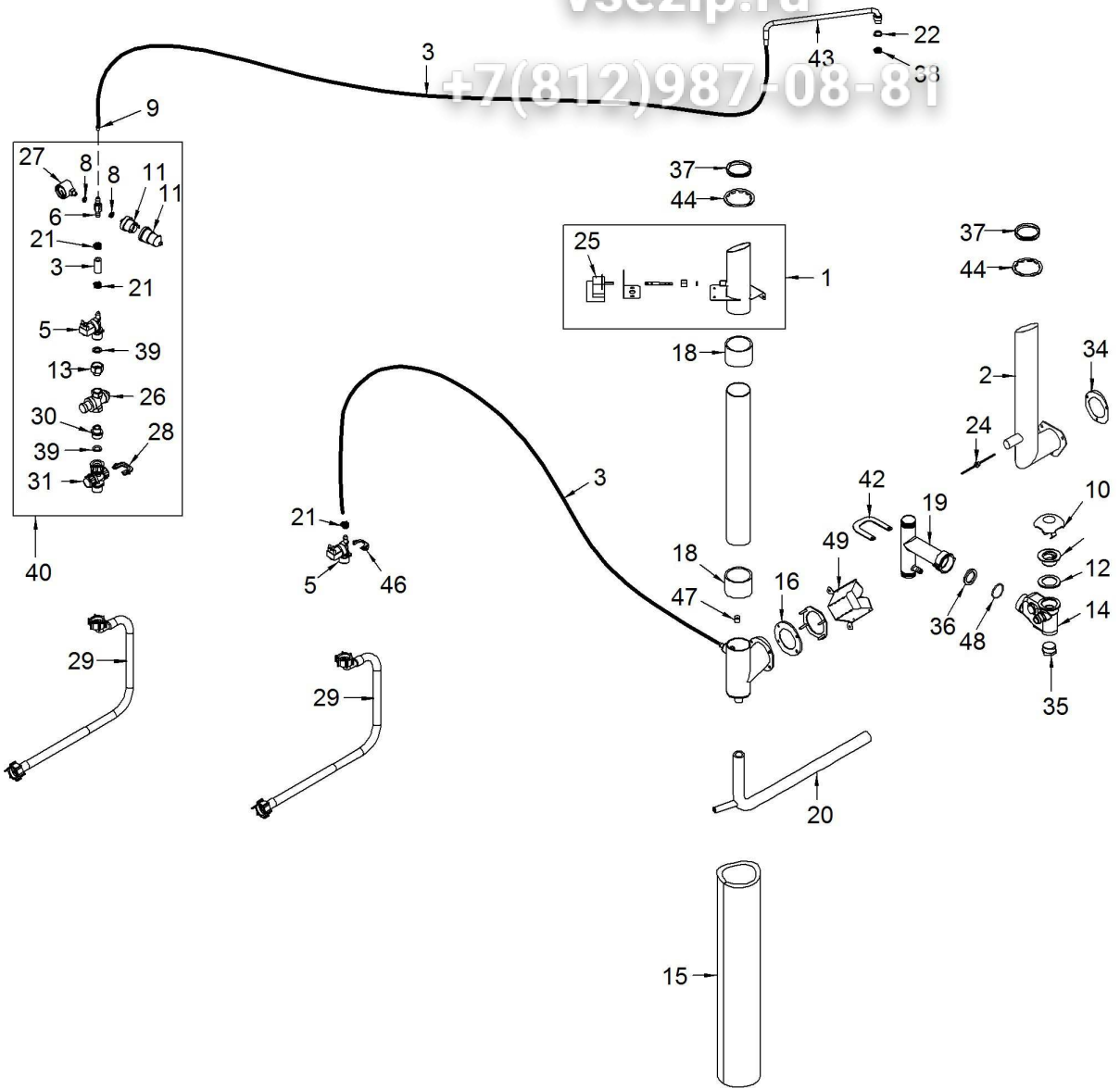
+7(812)987-08-81



Зип Общепит

vsezip.ru

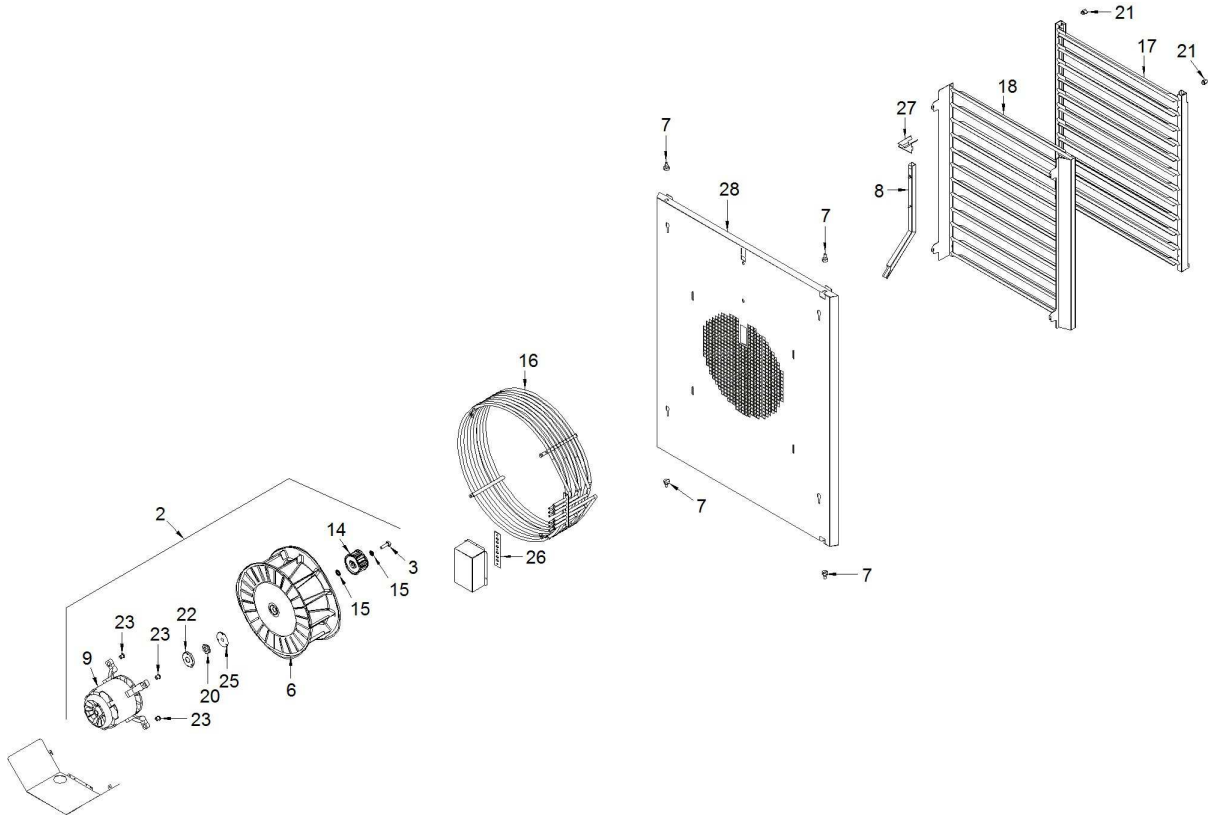
+7(812)987-08-81



Зип Общепит

vsezip.ru

+7(812)987-08-81



| Page | Pos | Code    | Description                     | Info        |
|------|-----|---------|---------------------------------|-------------|
| 002  | 001 | 3036962 | GLASS                           | 30/03/2013- |
| 002  | 002 | 3116870 | AIR BOX                         | 30/03/2013- |
| 002  | 003 | 3278370 | LAMP GUARD                      | 14/01/2015- |
| 002  | 004 | 3213200 | OUT AIR BOX                     | 30/03/2013- |
| 002  | 005 | 3215250 | TRAY                            | 30/03/2013- |
| 002  | 006 | 3220331 | RH-LH PANEL                     | 15/01/2014- |
| 002  | 008 | 3000060 | TERMINAL                        | 30/03/2013- |
| 002  | 009 | 32V5570 | LAMP, COMPLETE                  | 30/03/2013- |
| 002  | 010 | 32V5750 | THERMAL RESISTOR, PT1000        | 30/03/2013- |
| 002  | 011 | 3006040 | FAN                             | 30/03/2013- |
| 002  | 012 | 36D5732 | FOOT                            | 30/03/2013- |
| 002  | 013 | 36E3170 | LAMP GASKET                     | 30/03/2013- |
| 002  | 015 | 3030661 | HALOGEN LAMP                    | 01/12/2014- |
| 003  | 001 | 3100930 | RELAY                           | 30/03/2013- |
| 003  | 002 | 3100940 | RELAY BF09 230V- 50/60Hz-25(9)A | 30/03/2013- |
| 003  | 003 | 3100950 | INDEP. ASSEMBLY SUPPORT         | 30/03/2013- |
| 003  | 004 | 3156680 | RELAY                           | 30/03/2013- |
| 003  | 005 | 32D0870 | TERMINAL CLAMP                  | 30/03/2013- |
| 003  | 007 | 32D0950 | LIVE TERMINAL                   | 30/03/2013- |
| 003  | 008 | 32D0960 | TERMINAL END COVER              | 30/03/2013- |
| 003  | 009 | 32D0970 | GROUND TERMINAL                 | 30/03/2013- |
| 003  | 010 | 32D1730 | FUSE TERMINAL                   | 30/03/2013- |
| 003  | 011 | 32D1740 | BOARD TERMINAL                  | 30/03/2013- |
| 003  | 012 | 32D1780 | FAIRLEAD                        | 30/03/2013- |
| 003  | 013 | 32V6200 | FUSE TERMINAL 10x38             | 30/03/2013- |
| 003  | 014 | 36Q1410 | CAP                             | 30/03/2013- |
| 003  | 015 | 32D1450 | TERMINAL                        | 30/03/2013- |
| 003  | 016 | 32V6210 | FUSE                            | 30/03/2013- |
| 003  | 017 | 3200350 | FUSE 5X20 1A-RIT T1A 250V       | 30/03/2013- |
| 004  | 001 | 3215260 | NUT                             | 30/03/2013- |
| 004  | 002 | 3051070 | ENCODER PIN $\phi$ 6-4.5        | 30/03/2013- |
| 004  | 003 | 3148080 | SAFETY THERMOSTAT               | 30/03/2013- |
| 004  | 004 | 3170290 | KNOB SPRING                     | 30/03/2013- |
| 004  | 005 | 3215050 | CONNECT MF 3/8"- M9x1           | 30/03/2013- |
| 004  | 006 | 3220460 | BLACK HANDLE                    | 30/03/2013- |
| 004  | 007 | 3220580 | PCB                             | 30/03/2013- |
| 004  | 008 | 3220600 | DISPLAY PCB                     | 30/03/2013- |
| 004  | 009 | 3220350 | CONTROL BOARD                   | 30/03/2013- |
| 004  | 010 | 3224740 | PLASTIC COATED                  | 30/03/2013- |
| 004  | 011 | 3233740 | PANEL PUSH BUTTON               | 30/03/2013- |
| 004  | 012 | 3233750 | SUPPORT                         | 30/03/2013- |
| 004  | 013 | 3233760 | 1NO CONTACT                     | 30/03/2013- |
| 004  | 014 | 32V5740 | MAGNETIC MICROSWITCH            | 30/03/2013- |
| 004  | 015 | 32V5930 | TRANSFORMER                     | 30/03/2013- |
| 004  | 016 | 36Q1171 | LOCKNUT M16X1.5                 | 30/03/2013- |
| 004  | 017 | 3121920 | SPACER                          | 30/03/2013- |
| 005  | 001 | 3077301 | GASKET                          | 30/03/2013- |
| 005  | 002 | 3085860 | HINGE                           | 30/03/2013- |
| 005  | 003 | 3104160 | DOOR TRAY                       | 30/03/2013- |
| 005  | 004 | 3108262 | PLUG                            | 30/03/2013- |
| 005  | 005 | 3108730 | DOOR BOTTOM HINGE               | 30/03/2013- |



| Page | Pos | Code    | Description  | Info        |
|------|-----|---------|--|-------------|
| 005  | 006 | 3108740 | BOTTOM DOOR SUPPORT  | 30/03/2013- |
| 005  | 007 | 3108762 | DOOR TOP HINGE   | 30/03/2013- |
| 005  | 008 | 3120060 | WASHER   | 30/03/2013- |
| 005  | 009 | 31A0560 | STEEL SCREW M6X10  | 30/03/2013- |
| 005  | 010 | 3238750 | PIN  | 05/08/2014- |
| 005  | 011 | 36D7062 | PIN  | 30/03/2013- |
| 005  | 012 | 36E2490 | GUARD  | 30/03/2013- |
| 005  | 013 | 36E2781 | DOOR GUARD   | 30/03/2013- |
| 005  | 014 | 36G5320 | SPRING   | 30/03/2013- |
| 005  | 015 | 36M7000 | HANDLE   | 30/03/2013- |
| 005  | 016 | 6300920 | DOOR INSIDE GLASS ASS.Y  | 30/03/2013- |
| 005  | 017 | 6300924 | DOOR OUTSIDE GLASS ASS.Y   | 30/03/2013- |
| 005  | 018 | 6300928 | OVEN DOOR ASSEMBLY   | 30/03/2013- |
| 005  | 019 | 6300929 | BOX  | 30/03/2013- |
| 005  | 020 | 3236250 | SPRING   | 30/03/2013- |
| 005  | 021 | 3231680 | GUARD  | 30/03/2013- |
| 005  | 022 | 3132820 | DOOR GUARD   | 30/03/2013- |
| 006  | 001 | 6025170 | CONDENSATION DRAIN UNIT  | 30/03/2013- |
| 006  | 002 | 3126980 | PIPE   | 30/03/2013- |
| 006  | 003 | 131AA12 | RUBBER HOSE $\varnothing$ 17 $\varnothing$ 10 X H <sup>2</sup> O | 30/03/2013- |
| 006  | 005 | 3032680 | "SOLENOID VALVE 3/4" 1IN-1OUT"                                   | 30/03/2013- |
| 006  | 006 | 3032880 | CONNECTOR  | 30/03/2013- |
| 006  | 008 | 3032900 | SPACER   | 30/03/2013- |
| 006  | 009 | 3032950 | JET  | 30/03/2013- |
| 006  | 010 | 3278360 | FILTER   | 13/02/2015- |
| 006  | 011 | 3041830 | PRESSURESTAT   | 30/03/2013- |
| 006  | 012 | 3045960 | GASKET   | 30/03/2013- |
| 006  | 013 | 3051370 | SLEEVE F3/4 M1/2   | 30/03/2013- |
| 006  | 014 | 3089280 | DRAIN TRAP   | 30/03/2013- |
| 006  | 015 | 3124190 | INSULANTING PANEL  | 30/03/2013- |
| 006  | 016 | 3115270 | GASKET   | 30/03/2013- |
| 006  | 018 | 3116480 | PIPE (U.M.=MT)   | 30/03/2013- |
| 006  | 019 | 3120610 | DRAIN PIPE   | 30/03/2013- |
| 006  | 020 | 3120710 | PIPE   | 30/03/2013- |
| 006  | 021 | 3140230 | 12/20 PIPE CLAMP   | 30/03/2013- |
| 006  | 022 | 3151441 | WASHER   | 30/03/2013- |
| 006  | 023 | 3169050 | $\varnothing$ 22 $\varnothing$ 16.2=1.5 CU THERMAL RESISTOR,     | 30/03/2013- |
| 006  | 024 | 32V5750 | PT1000   | 30/03/2013- |
| 006  | 025 | 32V5780 | CYCLE PROGRAMMER   | 30/03/2013- |
| 006  | 026 | 33D1650 | "PRES. REDUC. VAL. F-F $\varnothing$ 1/2" ""                     | 30/03/2013- |
| 006  | 027 | 33D1680 | MANOMETRE 0-40BAR M1/8   | 30/03/2013- |
| 006  | 028 | 33D2470 | SOL. VALVE SUPP.   | 30/03/2013- |
| 006  | 029 | 33M0350 | PIPE   | 30/03/2013- |
| 006  | 030 | 33Q2500 | NIPPLE 1/2"-3/4"   | 30/03/2013- |
| 006  | 031 | 33Q4860 | H2O FILTER   | 30/03/2013- |
| 006  | 033 | 36A3401 |  | 04/12/2013- |
| 006  | 034 | 3115280 | GASKET   | 30/03/2013- |
| 006  | 035 | 36E3040 | "M""1"" PLUG"  | 30/03/2013- |
| 006  | 036 | 36E3320 | SIPHON GASKET  | 30/03/2013- |
| 006  | 037 | 36E3860 | WASHER   | 30/03/2013- |
| 006  | 038 | 36Q1171 | LOCKNUT M16X1.5  | 30/03/2013- |

| Page | Pos | Code    | Description            | Info        |
|------|-----|---------|------------------------|-------------|
| 006  | 039 | 37Q2840 | GASKET                 | 30/03/2013- |
| 006  | 040 | 6019290 | WATER INTAKE UNIT      | 30/03/2013- |
| 006  | 042 | 3097880 | FLAT BRACKET           | 30/03/2013- |
| 006  | 043 | 3277550 | WATER INLET PIPE ASS.Y | 20/10/2014- |
| 006  | 044 | 3157170 | STOP GASKET            | 30/03/2013- |
| 006  | 046 | 3032690 | BRACKET                | 30/03/2013- |
| 006  | 047 | 33Q4820 | NOZZLE                 | 30/03/2013- |
| 006  | 048 | 3079680 | "O" RING               | 30/03/2013- |
| 006  | 049 | 3231570 | SNORKEL                | 30/03/2013- |
| 007  | 002 | 6300735 | MOTOR ASS.Y            | 30/03/2013- |
| 007  | 003 | 3016470 | SCREW M10X35           | 30/03/2013- |
| 007  | 006 | 3081550 | FAN                    | 30/03/2013- |
| 007  | 007 | 3084430 | SCREW TE M6 Ø16x23     | 30/03/2013- |
| 007  | 008 | 3137461 | END PIPE, COMPLETE     | 03/12/2013- |
| 007  | 009 | 3103760 | MOTOR 0.65KW 50/60Hz   | 30/03/2013- |
| 007  | 014 | 3115410 | FAN                    | 30/03/2013- |
| 007  | 015 | 3115420 | WASHER                 | 30/03/2013- |
| 007  | 016 | 3115001 | HEATING EL.            | 30/03/2013- |
| 007  | 017 | 3281500 | RH FRAME ASS. Y        | 05/03/2015- |
| 007  | 018 | 3281510 | LH TRAY HOLDER         | 05/03/2015- |
| 007  | 020 | 3121930 | BEARING                | 30/03/2013- |
| 007  | 021 | 3278380 | M6 TRAY HOLDER PIN     | 11/02/2015- |
| 007  | 022 | 36E3160 | RING GASKET SUPPORT    | 30/03/2013- |
| 007  | 023 | 36H0890 | BUSHING                | 30/03/2013- |
| 007  | 025 | 37Q0250 | GASKET                 | 30/03/2013- |
| 007  | 026 | 37Q3220 | GASKET                 | 30/03/2013- |
| 007  | 027 | 3137011 | INPUT WATER TRAY       | 27/09/2013- |
| 007  | 028 | 3220310 | CONVEYOR               | 30/03/2013- |