

Зип Общепит

vsezip.ru

+7(812)987-08-81



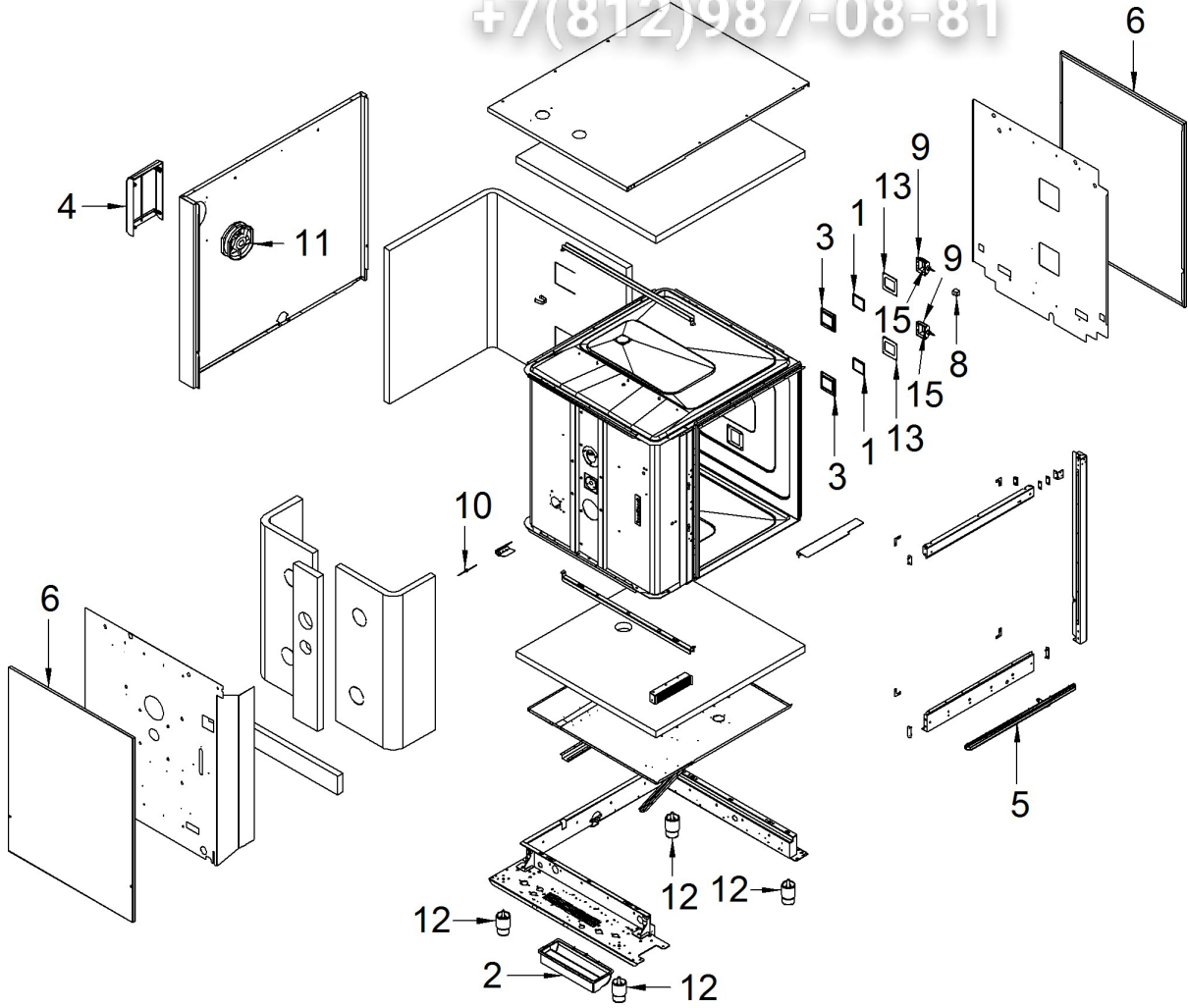
**BX122E-  
VERS.122013**

**Edition 20150305-**

Зип Общепит

vsezip.ru

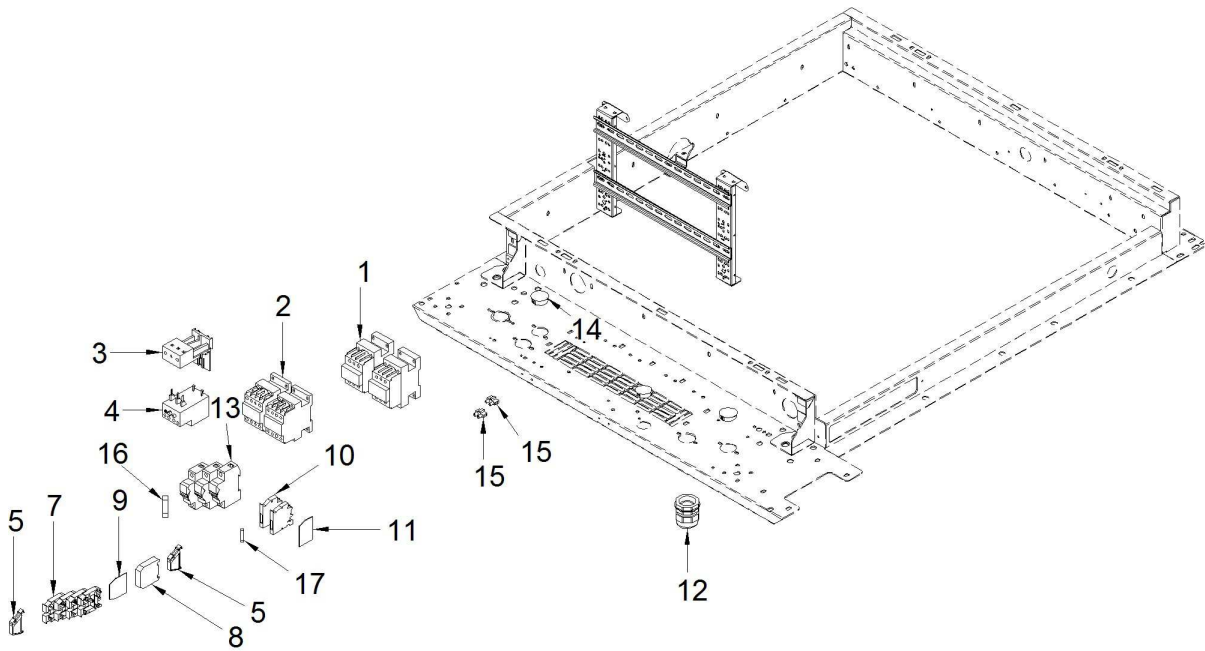
+7(812)987-08-81



Зип Общепит

vsezip.ru

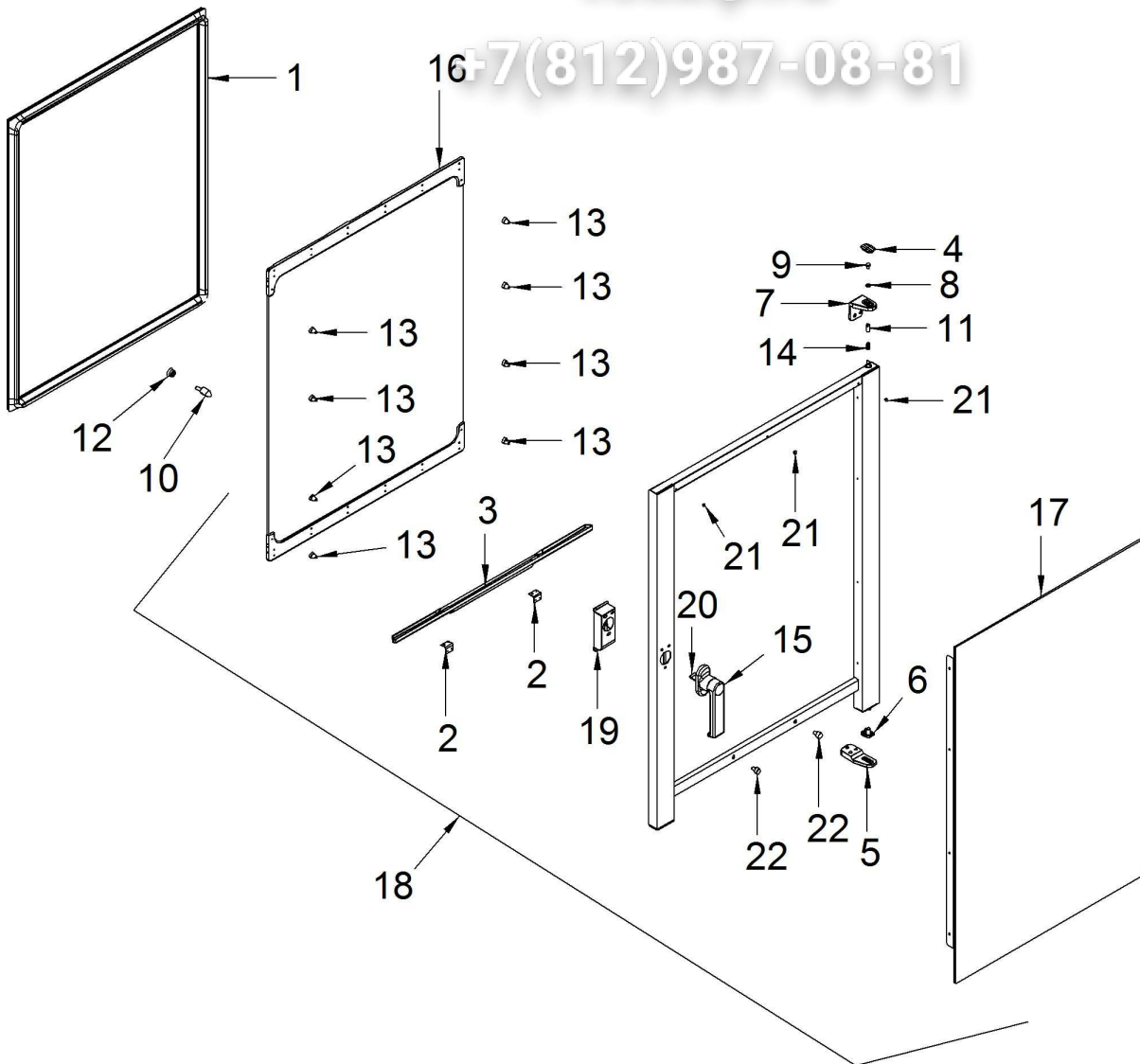
+7(812)987-08-81



Зип Общепит

vsezip.ru

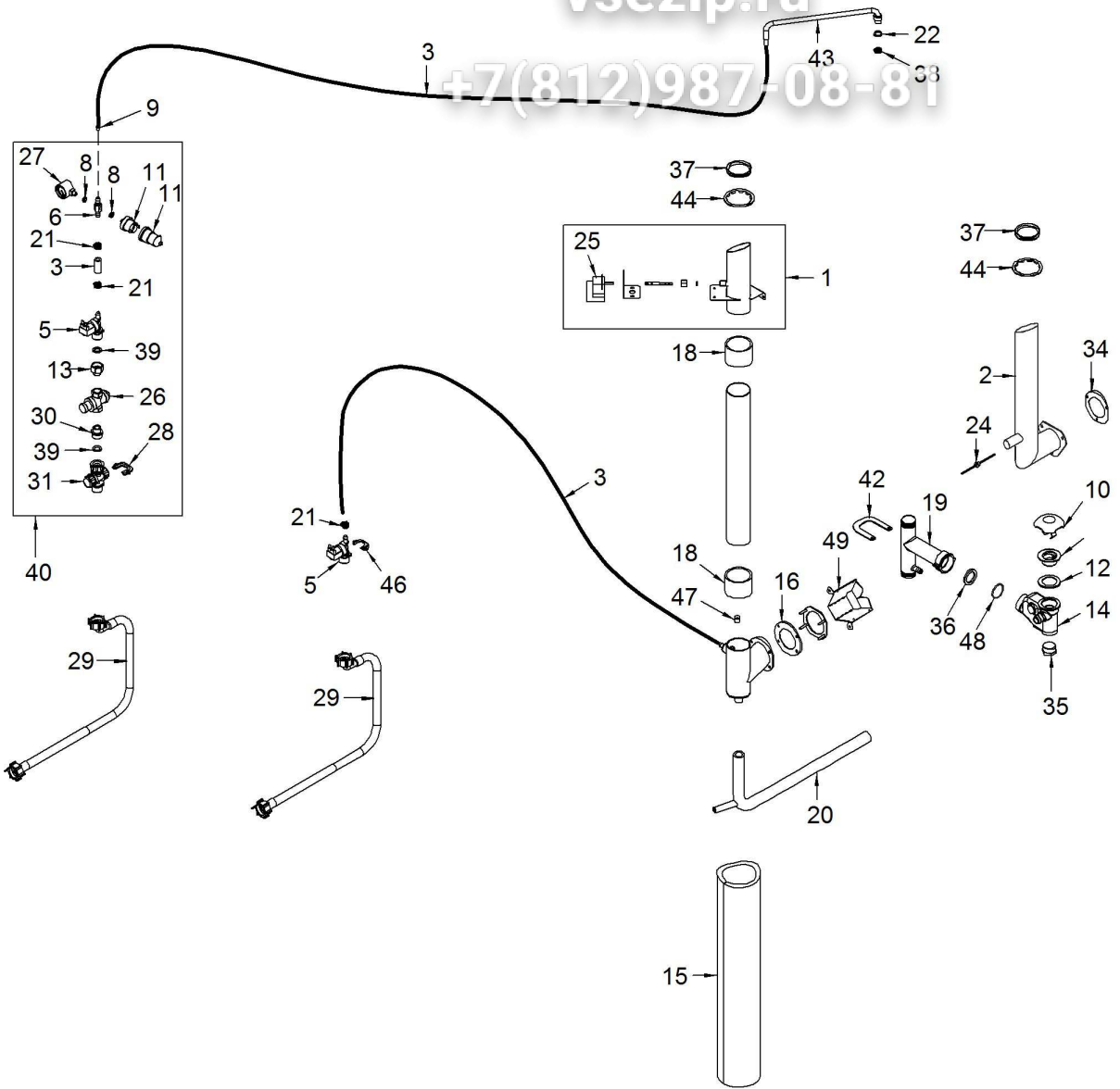
+7(812)987-08-81



Зип Общепит

vsezip.ru

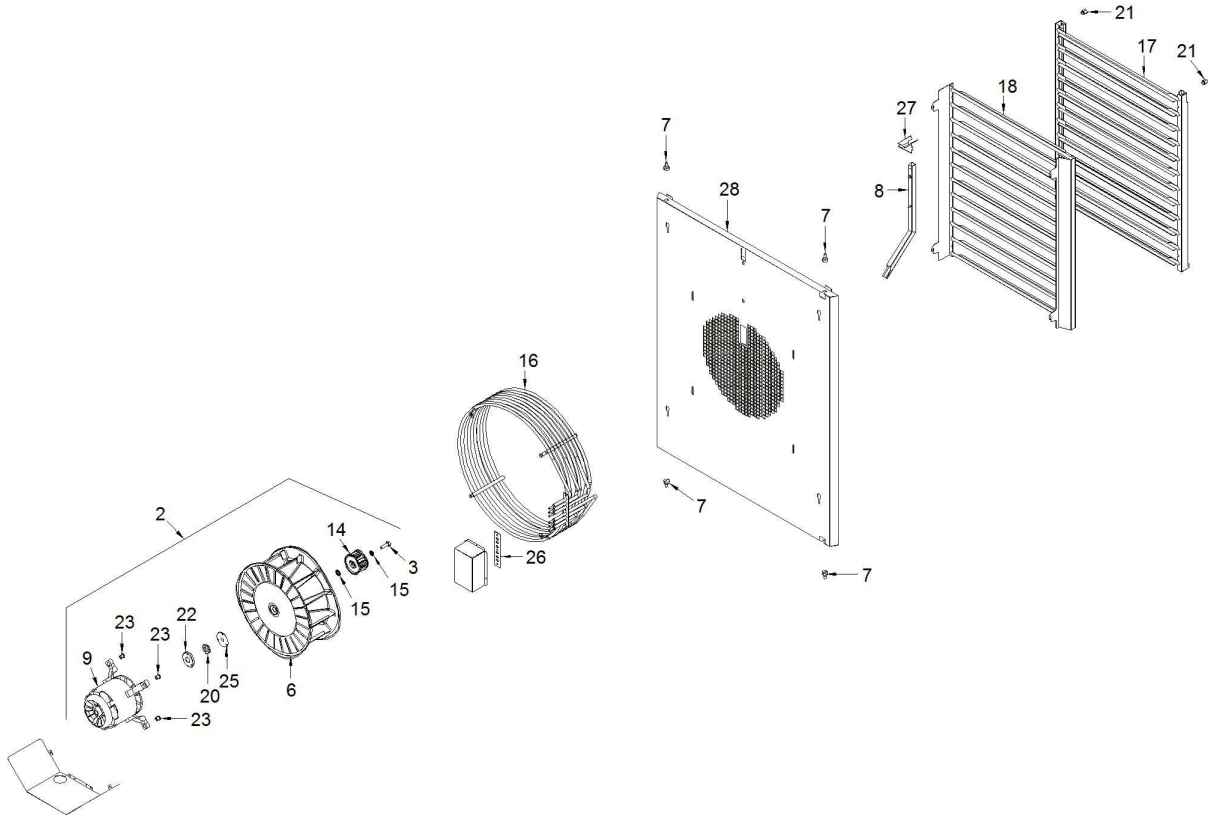
+7(812)987-08-81



Зип Общепит

vsezip.ru

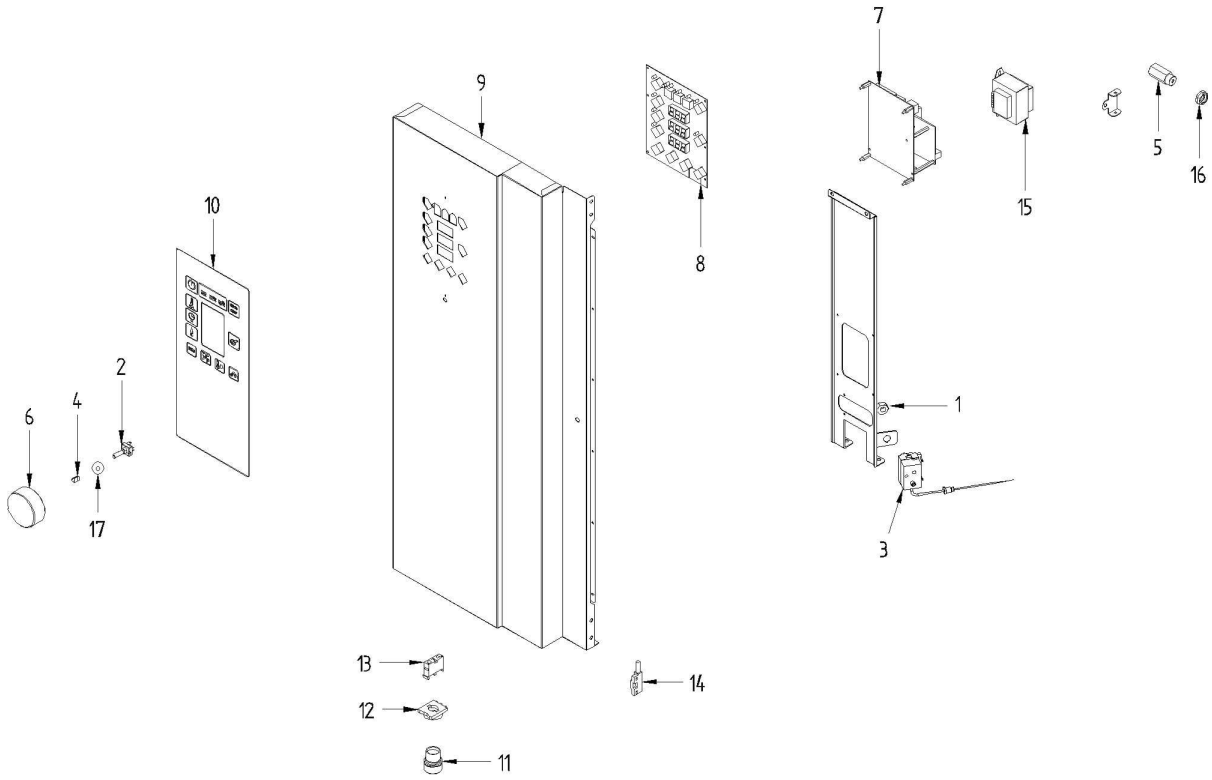
+7(812)987-08-81



Зип Общепит

vsezip.ru

+7(812)987-08-81



Page	Pos	Code	Description	Info
002	001	3036962	GLASS	01/12/2013-
002	002	3116870	AIR BOX	01/12/2013-
002	003	3278370	LAMP GUARD	14/01/2015-
002	004	3213200	OUT AIR BOX	01/12/2013-
002	005	3215250	TRAY	01/12/2013-
002	006	3220331	RH-LH PANEL	15/01/2014-
002	008	3000060	TERMINAL	01/12/2013-
002	009	32V5570	LAMP, COMPLETE	01/12/2013-
002	010	32V5750	THERMAL RESISTOR, PT1000	01/12/2013-
002	011	3006040	FAN	01/12/2013-
002	012	36D5732	FOOT	01/12/2013-
002	013	36E3170	LAMP GASKET	01/12/2013-
002	015	3030661	HALOGEN LAMP	01/12/2014-
003	001	3100930	RELAY	30/03/2013-
003	002	3100940	RELAY BF09 230V- 50/60Hz-25(9)A	30/03/2013-
003	003	3100950	INDEP. ASSEMBLY SUPPORT	30/03/2013-
003	004	3156680	RELAY	30/03/2013-
003	005	32D0870	TERMINAL CLAMP	30/03/2013-
003	007	32D0950	LIVE TERMINAL	30/03/2013-
003	008	32D0960	TERMINAL END COVER	30/03/2013-
003	009	32D0970	GROUND TERMINAL	30/03/2013-
003	010	32D1730	FUSE TERMINAL	30/03/2013-
003	011	32D1740	BOARD TERMINAL	30/03/2013-
003	012	32D1780	FAIRLEAD	30/03/2013-
003	013	32V6200	FUSE TERMINAL 10x38	30/03/2013-
003	014	36Q1410	CAP	30/03/2013-
003	015	32D1450	TERMINAL	30/03/2013-
003	016	32V6210	FUSE	30/03/2013-
003	017	3200350	FUSE 5X20 1A-RIT T1A 250V	30/03/2013-
004	001	3077301	GASKET	30/03/2013-
004	002	3085860	HINGE	30/03/2013-
004	003	3104160	DOOR TRAY	30/03/2013-
004	004	3108262	PLUG	30/03/2013-
004	005	3108730	DOOR BOTTOM HINGE	30/03/2013-
004	006	3108740	BOTTOM DOOR SUPPORT	30/03/2013-
004	007	3108762	DOOR TOP HINGE	30/03/2013-
004	008	3120060	WASHER	30/03/2013-
004	009	31A0560	STEEL SCREW M6X10	30/03/2013-
004	010	3238750	PIN	05/03/2014-
004	011	36D7062	PIN	30/03/2013-
004	012	36E2490	GUARD	30/03/2013-
004	013	36E2781	DOOR GUARD	30/03/2013-
004	014	36G5320	SPRING	30/03/2013-
004	015	36M7000	HANDLE	30/03/2013-
004	016	6300920	DOOR INSIDE GLASS ASS.Y	30/03/2013-
004	017	6300924	DOOR OUTSIDE GLASS ASS.Y	30/03/2013-
004	018	6300928	OVEN DOOR ASSEMBLY	30/03/2013-
004	019	6300929	BOX	30/03/2013-
004	020	3236250	SPRING	30/03/2013-
004	021	3231680	GUARD	30/03/2013-
004	022	3132820	DOOR GUARD	30/03/2013-



Page	Pos	Code	Description	Info
005	001	6025170	CONDENSATION DRAIN UNIT	30/03/2013-
005	002	3126980	PIPE	30/03/2013-
005	003	131AA12	RUBBER HOSE Ø170 X 10	30/03/2013-
005	005	3032680	"SOLENOID VALVE 3/4" 1IN-1OUT"	30/03/2013-
005	006	3032880	CONNECTOR	30/03/2013-
005	008	3032900	SPACER	30/03/2013-
005	009	3032950	JET	30/03/2013-
005	010	3278360	FILTER	13/02/2015-
005	011	3041830	PRESSURESTAT	30/03/2013-
005	012	3045960	GASKET	30/03/2013-
005	013	3051370	SLEEVE F3/4 M1/2	30/03/2013-
005	014	3089280	DRAIN TRAP	30/03/2013-
005	015	3124190	INSULANTING PANEL	30/03/2013-
005	016	3115270	GASKET	30/03/2013-
005	018	3116480	PIPE (U.M.=MT)	30/03/2013-
005	019	3120610	DRAIN PIPE	30/03/2013-
005	020	3120710	PIPE	30/03/2013-
005	021	3140230	12/20 PIPE CLAMP	30/03/2013-
005	022	3151441	WASHER	30/03/2013-
005	023	3169050	Ø22Ø16.2=1.5 CU THERMAL RESISTOR,	30/03/2013-
005	024	32V5750	PT1000	30/03/2013-
005	025	32V5780	CYCLE PROGRAMMER	30/03/2013-
005	026	33D1650	"PRES. REDUC. VAL. F-F Ø 1/2" ""	30/03/2013-
005	027	33D1680	MANOMETRE 0-40BAR M1/8	30/03/2013-
005	028	33D2470	SOL. VALVE SUPP.	30/03/2013-
005	029	33M0350	PIPE	30/03/2013-
005	030	33Q2500	NIPPLE 1/2"-3/4"	30/03/2013-
005	031	33Q4860	H2O FILTER	30/03/2013-
005	033	36A3401		04/12/2013-
005	034	3115280	GASKET	30/03/2013-
005	035	36E3040	"M" 1" PLUG"	30/03/2013-
005	036	36E3320	SIPHON GASKET	30/03/2013-
005	037	36E3860	WASHER	30/03/2013-
005	038	36Q1171	LOCKNUT M16X1.5	30/03/2013-
005	039	37Q2840	GASKET	30/03/2013-
005	040	6019290	WATER INTAKE UNIT	30/03/2013-
005	042	3097880	FLAT BRACKET	30/03/2013-
005	043	3277550	WATER INLET PIPE ASS.Y	20/10/2014-
005	044	3157170	STOP GASKET	30/03/2013-
005	046	3032690	BRACKET	30/03/2013-
005	047	33Q4820	NOZZLE	30/03/2013-
005	048	3079680	"O" RING	30/03/2013-
005	049	3231570	SNORKEL	30/03/2013-
006	002	6300735	MOTOR ASS.Y	30/03/2013-
006	003	3016470	SCREW M10X35	30/03/2013-
006	006	3081550	FAN	30/03/2013-
006	007	3084430	SCREW TE M6 Ø16x23	30/03/2013-
006	008	3137461	END PIPE, COMPLETE	03/12/2013-
006	009	3103760	MOTOR 0.65KW 50/60Hz	30/03/2013-
006	014	3115410	FAN	30/03/2013-
006	015	3115420	WASHER	30/03/2013-

Page	Pos	Code	Description	Info
006	016	3115001	HEATING EL.	30/03/2013-
006	017	3281500	RH FRAME ASS. Y	05/03/2015-
006	018	3281510	LH TRAY HOLDER	05/03/2015-
006	020	3121930	BEARING	30/03/2013-
006	021	3278380	M6 TRAY HOLDER PIN	11/02/2015-
006	022	36E3160	RING GASKET SUPPORT	30/03/2013-
006	023	36H0890	BUSHING	30/03/2013-
006	025	37Q0250	GASKET	30/03/2013-
006	026	37Q3220	GASKET	30/03/2013-
006	027	3137011	INPUT WATER TRAY	27/09/2013-
006	028	3220310	CONVEYOR	30/03/2013-
007	001	3215260	NUT	01/12/2013-
007	002	6300966	ENCODER ASSEMBLY	01/12/2013-
007	003	3148080	SAFETY THERMOSTAT	01/12/2013-
007	004	3170290	KNOB SPRING	01/12/2013-
007	005	3215050	CONNECT MF 3/8"- M9x1	01/12/2013-
007	006	3220460	BLACK HANDLE	01/12/2013-
007	007	3243520	RELAY PCB	01/12/2013-
007	008	3239690	PCB	01/12/2013-
007	009	3220350	CONTROL BOARD	01/12/2013-
007	010	3243320	PLASTIC COATED	01/12/2013-
007	011	3233740	PANEL PUSH BUTTON	01/12/2013-
007	012	3233750	SUPPORT	01/12/2013-
007	013	3233760	1NO CONTACT	01/12/2013-
007	014	32V5740	MAGNETIC MICROSWITCH	01/12/2013-
007	015	32V5930	TRANSFORMER	01/12/2013-
007	016	36Q1171	LOCKNUT M16X1.5	01/12/2013-
007	017	3121920	SPACER	01/12/2013-