

Зип Общепит

vsezip.ru

+7(812)987-08-81



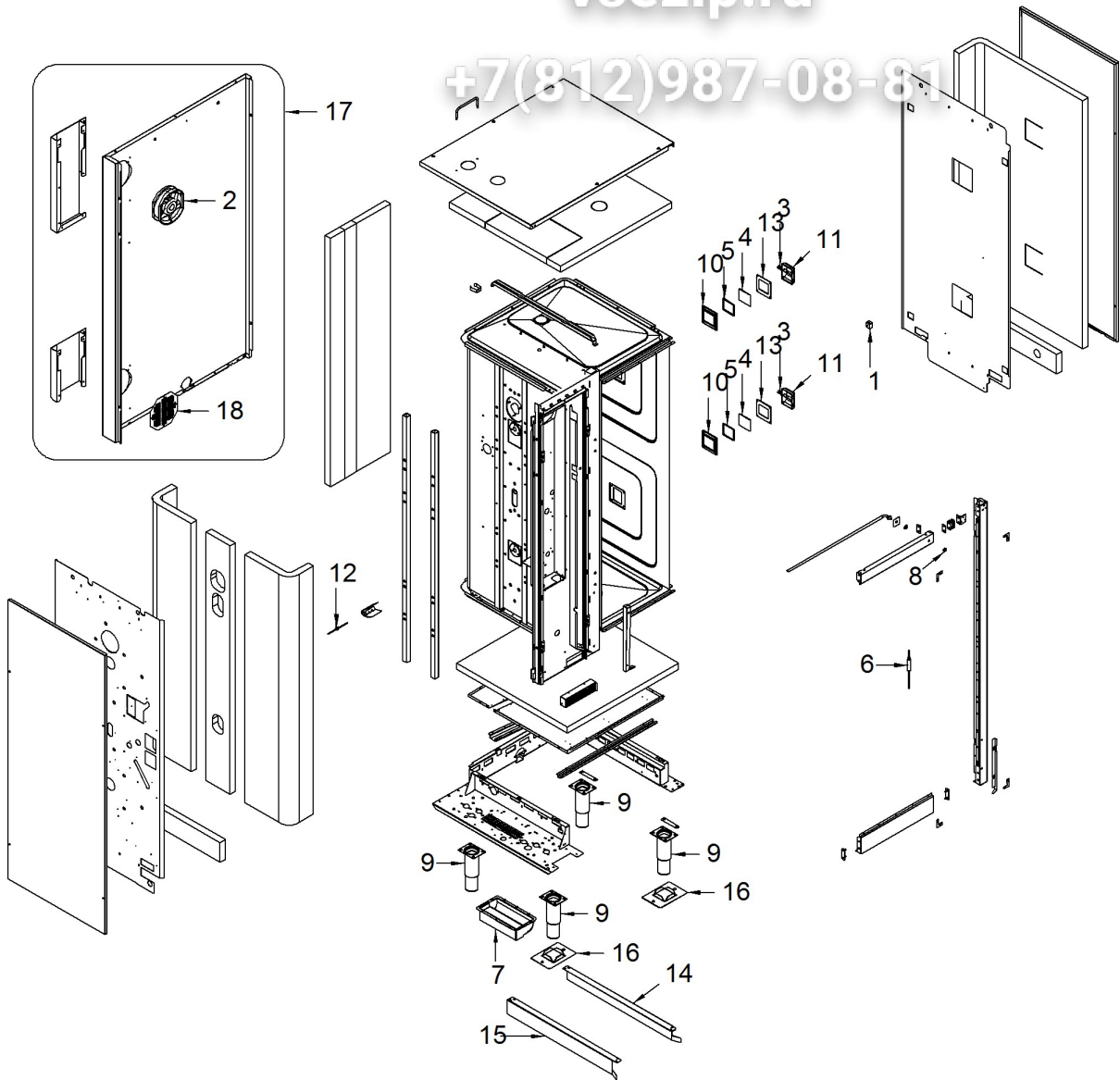
FX201E3P

Edition 20150601-

Зип Общепит

vsezip.ru

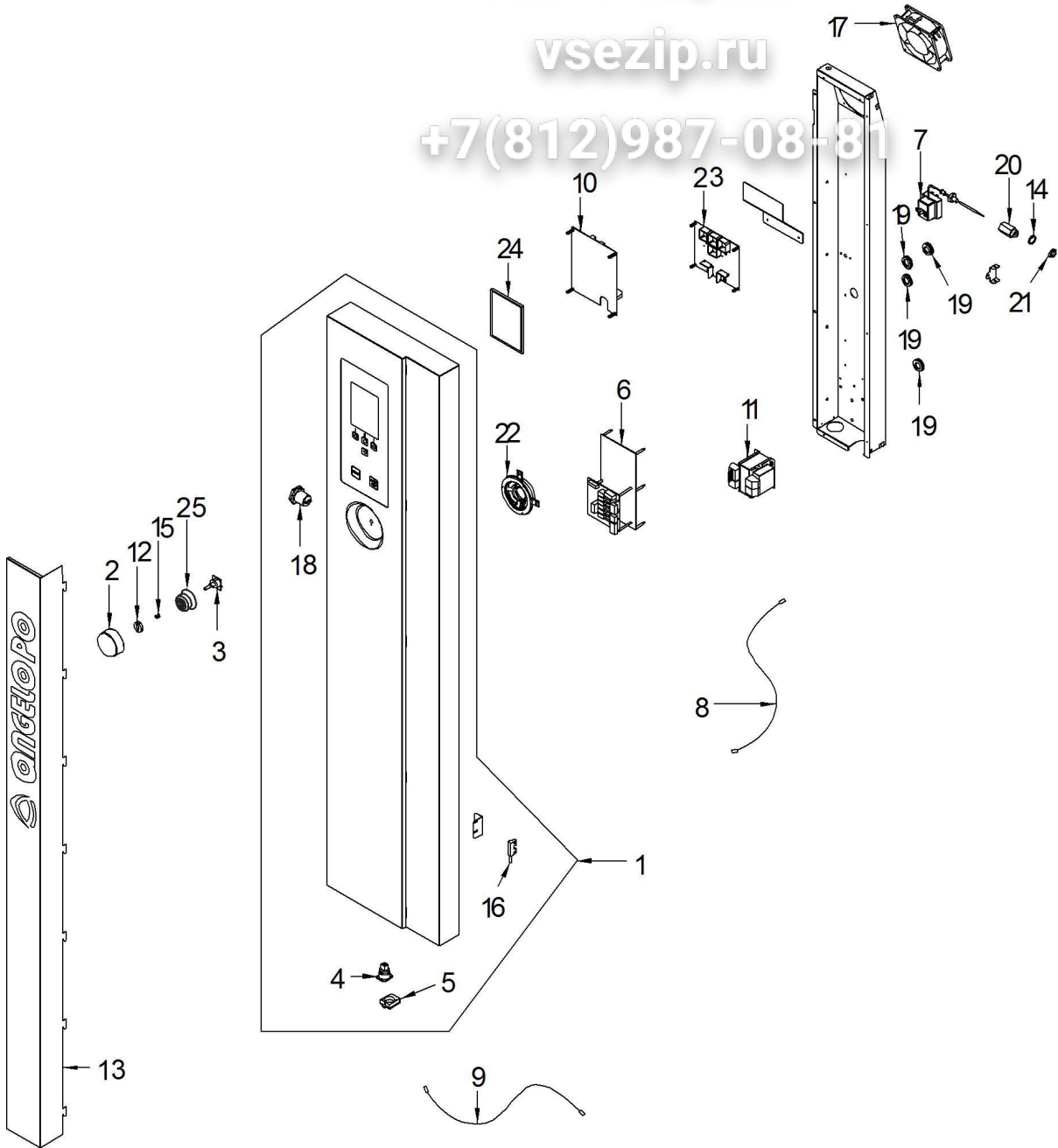
+7(812)987-08-81



Зип Общепит

vsezip.ru

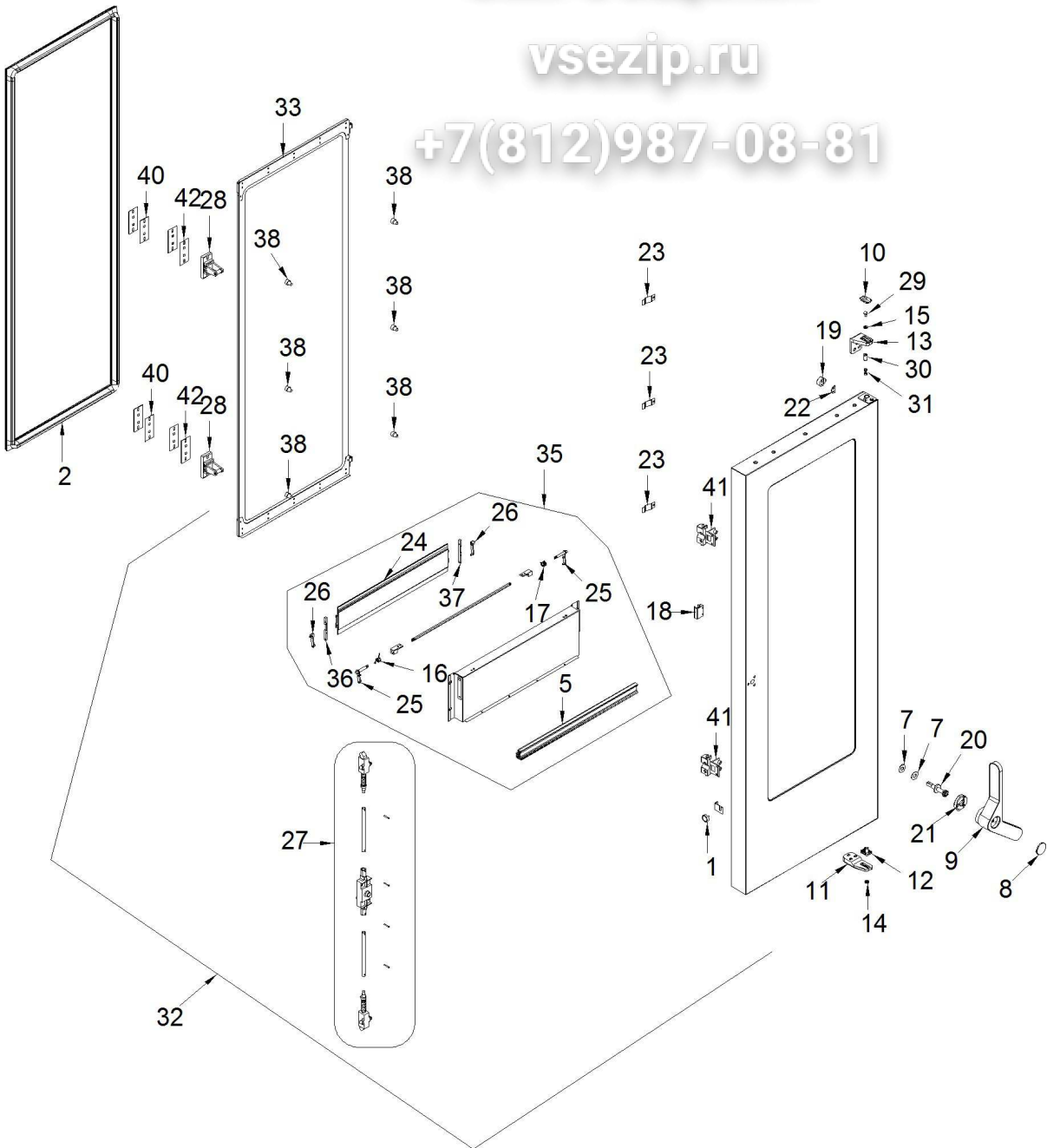
+7(812)987-08-81



Зип Ощепит

vsezip.ru

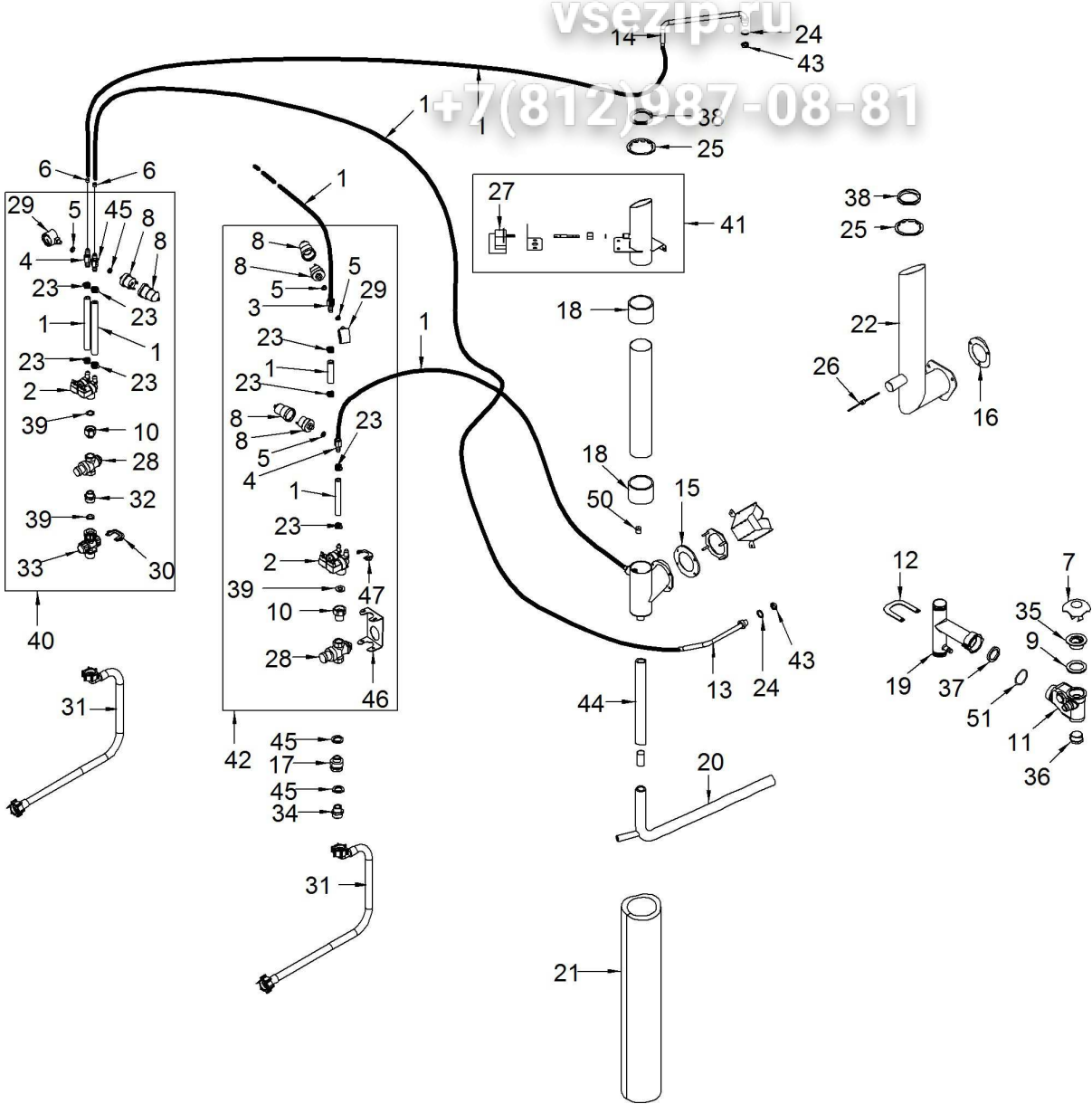
+7(812)987-08-81



Зип Общепит

vsezip.ru

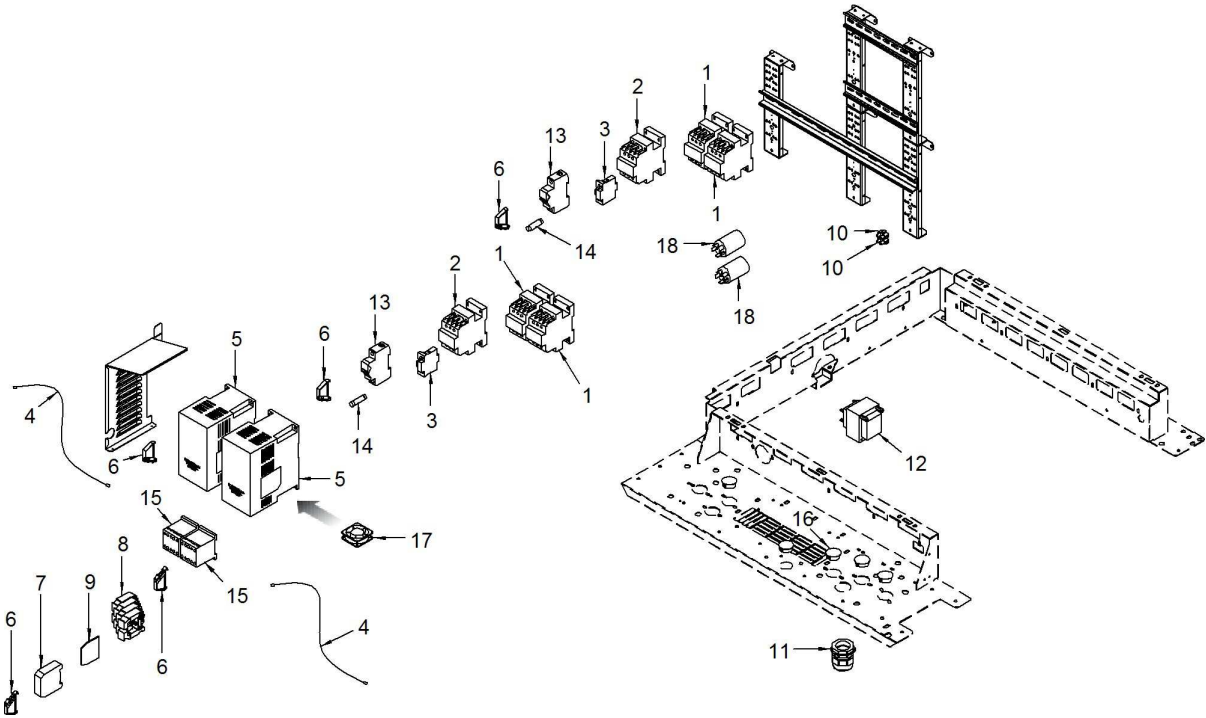
+7(812)987-08-81

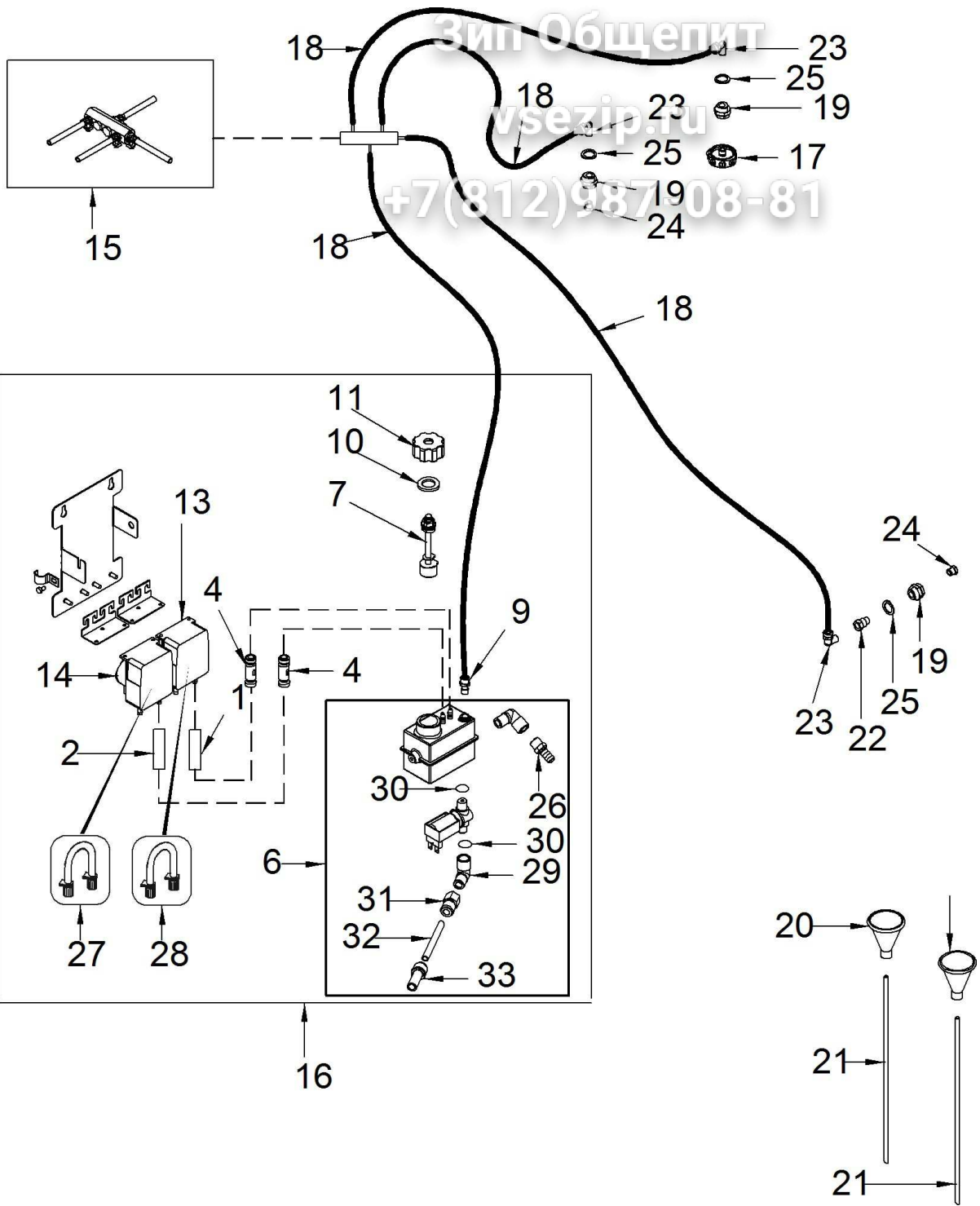


Зип Общепит

vsezip.ru

+7(812)987-08-81

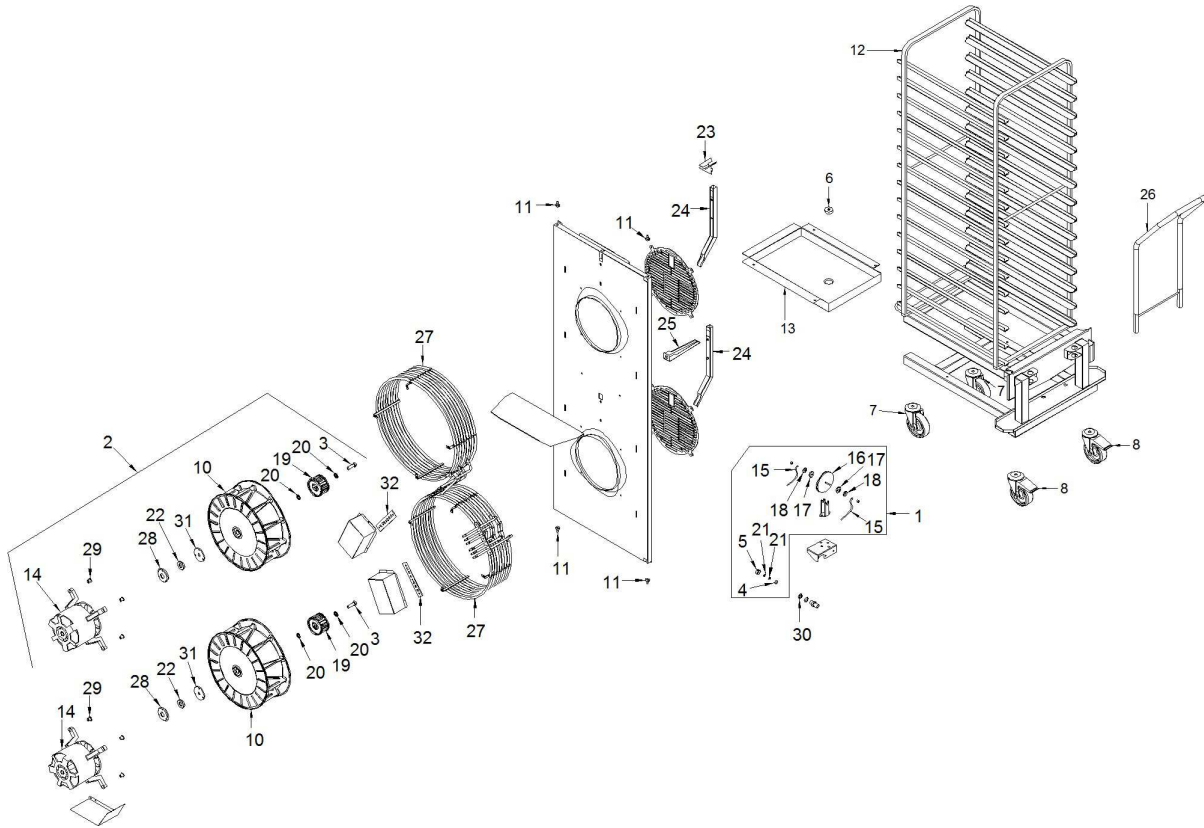




Зип Ощепит

vsezip.ru

+7(812)987-08-81



Page	Pos	Code	Description	Info
002	001	3000060	TERMINAL	21/10/2010-
002	002	3006040	FAN	11/12/2012-
002	003	3030661	HALOGEN LAMP	01/12/2014-
002	004	3036962	GLASS	07/08/2012-
002	006	3116780	PROBE	21/10/2010-
002	007	3116870	AIR BOX	21/10/2010-
002	008	3121370	BUSHING	21/10/2010-
002	009	3137701	STAINLESS STEEL	04/03/2013-
002	010	3278370	LAMP GUARD	14/01/2015-
002	011	32V5570	LAMP, COMPLETE	21/10/2010-
002	012	32V5750	THERMAL RESISTOR, PT1000	21/10/2010-
002	013	36E3170	LAMP GASKET	21/10/2010-
002	014	3248220	RH GUIDE	08/07/2013-
002	015	3248210	LH GUIDE	08/07/2013-
002	016	3188990	BRACKET GROUND FAN NEW	21/10/2010-
002	017	6300837	COMPARTMENT COMPONENTS	01/09/2012-
002	018	3031540	FX201ASSEMBLY GRID	23/04/2014-
003	001	6300707	CONTROL BOARD ASS.Y + GLASS	15/12/2009-
003	002	3104142	HANDLE	24/10/2012-
003	003	6300966	ENCODER ASSEMBLY	15/01/2014-
003	004	3108800	USB CONNECTOR	15/12/2009-
003	005	3207700	USB COVER	17/10/2011-
003	006	6300756	RELAYS PCB ASS.Y	15/12/2009-
003	007	3148080	SAFETY THERMOSTAT	22/01/2013-
003	008	3116170	CABLE RJ45 L=1MT	21/12/2010-
003	009	3116190	USB A-B CABLE	15/12/2009-
003	010	6300993	RELAYS CPU ASS.Y	01/06/2015-
003	011	3117170	TRANSFORMER	15/12/2009-
003	012	3121921	SPACER	11/01/2013-
003	013	3137190	"ANGELO PO" PANEL	15/12/2009-
003	014	3151441	WASHER Ø22Ø16.2=1.5 CU	15/12/2009-
003	015	3170290	KNOB SPRING	15/12/2009-
003	016	32V5740	MAGNETIC MICROSWITCH	15/12/2009-
003	017	32V5790	FAN 20W 120mm	21/02/2013-
003	018	3203760	ON/OFF SWITCH	23/09/2011-
003	019	32X0140	GROMMET Ø13,5-Ø25	15/12/2009-
003	020	3215050	CONNECT MF 3/8"- M9x1	22/01/2013-
003	021	36Q1171	LOCKNUT M16X1.5	15/12/2009-
003	022	6025420	SPEAKER CASH	15/12/2009-
003	023	6300691	LED PCB	15/12/2009-
003	024	3122360	LCD PCB	15/12/2009-
003	025	36E2490	GUARD	20/01/2012-
004	001	3008810	MAGNET	15/12/2009-
004	002	3077281	GASKET	27/05/2011-
004	005	3199570	DOOR GASKET 515x43x24	14/06/2011-
004	007	3101630	CLUTCH HANDLE	15/12/2009-
004	008	3104152	PLUG	24/10/2012-
004	009	3104202	HANDLE	24/10/2012-
004	010	3108262	PLUG	24/10/2012-
004	011	3108730	DOOR BOTTOM HINGE	15/12/2009-
004	012	3108740	BOTTOM DOOR SUPPORT	15/12/2009-

Page	Pos	Code	Description	Info
004	013	3108760	DOOR TOP HINGE	15/12/2009-
004	014	3115570	WASHER	15/12/2009-
004	015	3120060	WASHER	15/12/2009-
004	016	3121270	SPRING	15/12/2009-
004	017	3121340	SPRING	15/12/2009-
004	018	3121360	SUPP. PROBE	15/12/2009-
004	019	3121381	PROBE WIRE RETAINER	12/01/2012-
004	020	3142670	COUPLING	15/12/2009-
004	021	3142680	HANDLE CATCH	15/12/2009-
004	022	3146680	SPACER	15/12/2009-
004	023	3159811	SPRING	21/06/2012-
004	024	3182110	OMEGA	13/07/2010-
004	025	3174300	UPPER LEVER	13/07/2010-
004	026	3174290	LOWER LEVER	13/07/2010-
004	027	6300965	ASSEMBLY DOOR LOCK	15/12/2009-
004	028	3167912	LOCK HOOK	16/09/2011-
004	029	31A0560	STEEL SCREW M6X10	15/12/2009-
004	030	36D7062	PIN	15/12/2009-
004	031	36G5320	SPRING	15/12/2009-
004	032	6300688	OVEN DOOR ASSEMBLY	15/12/2009-
004	033	6300954	DOOR INSIDE GLASS ASS.Y	08/02/2013-
004	035	6028911	ASSEMBLY BULKHEAD	21/12/2012-
004	036	3174250	RH SUPPORT	13/07/2010-
004	037	3174270	LH SUPPORT	13/07/2010-
004	038	3132820	DOOR GUARD	15/12/2009-
004	040	3183700	SPACER	09/06/2011-
004	041	6300961	GLASS COUPLER	08/02/2013-
004	042	3258230	SPACER	11/12/2013-
005	001	131AA12	RUBBER HOSE ϕ 17 ϕ 10 X H ² O	15/12/2009-
005	002	3032670	"SOLENOID VALVE 3/4" 1IN-2OUT"	15/12/2009-
005	003	3032880	CONNECTOR	15/12/2009-
005	004	3032890	CONNECTOR	15/12/2009-
005	005	3032900	SPACER	15/12/2009-
005	006	3032940	JET	15/12/2009-
005	007	3278360	FILTER	13/02/2015-
005	008	3041830	PRESSURESTAT	15/12/2009-
005	009	3045960	GASKET	15/12/2009-
005	010	3051370	SLEEVE F3/4 M1/2	15/12/2009-
005	011	3089280	DRAIN TRAP	15/12/2009-
005	012	3097880	FLAT BRACKET	15/12/2009-
005	013	3022050	PIPE AISI304 ϕ 12- 159X77	15/12/2009-
005	014	3277540	WATER INLET PIPE ASS.Y	08/10/2014-
005	015	3115270	GASKET	15/12/2009-
005	016	3115280	GASKET	15/12/2009-
005	017	3115730	CHECK VALVE	15/12/2009-
005	018	3116480	PIPE (U.M.=MT)	15/12/2009-
005	019	3215230	DRAIN PIPE	01/09/2012-
005	020	3120710	PIPE	15/12/2009-
005	021	3124190	INSULANTING PANEL	15/12/2009-
005	022	3211400	EXTRACTION PIPE ASSEMBLY	27/03/2012-
005	023	3140230	12/20 PIPE CLAMP	15/12/2009-

Page	Pos	Code	Description	Info
005	024	3152360	WASHER 3/8" 3/8"	15/12/2009-
005	025	3157170	Ø22-Ø17.2=1.5 CU/NI STOP GASKET	15/12/2009-
005	026	32V5750	THERMAL RESISTOR P1100	15/12/2009-
005	027	32V5780	CYCLE PROGRAMMER	15/12/2009-
005	028	33D1650	"PRES. REDUC VAL. F-F Ø 1/2""	15/12/2009-
005	029	33D1680	MANOMETRE 0-40BAR M1/8	15/12/2009-
005	030	33D2470	SOL. VALVE SUPP.	15/12/2009-
005	031	33M0350	PIPE	15/12/2009-
005	032	33Q2500	NIPPLE 1/2"-3/4"	15/12/2009-
005	033	33Q4860	H2O FILTER	15/12/2009-
005	034	33Q2500	NIPPLE 1/2"-3/4"	19/12/2011-
005	035	36A3401		04/12/2013-
005	036	36E3040	"M""1"" PLUG"	15/12/2009-
005	037	36E3320	SIPHON GASKET	15/12/2009-
005	038	36E3860	WASHER	15/12/2009-
005	039	3211440	GASKET 3/4	19/12/2011-
005	040	6020180	WATER INTAKE UNIT	15/12/2009-
005	041	6025170	CONDENSATION DRAIN UNIT	15/12/2009-
005	042	6300827	WATER INTAKE UNIT	19/12/2011-
005	043	36Q1171	LOCKNUT M16X1.5	15/12/2009-
005	044	111AA05	RUBBER HOSE Ø30 Ø20	15/12/2009-
005	045	3207710	GASKET Ø30 - Ø21	19/12/2011-
005	046	3207140	SUPPORT	19/12/2011-
005	047	3032690	BRACKET	19/12/2011-
005	050	33Q4820	NOZZLE	15/12/2009-
005	051	3079680	"O" RING	31/08/2012-
006	001	3100930	RELAY	15/12/2009-
006	002	3110890	RELAY 230V 50/60Hz	15/12/2009-
006	003	3115470	AUXILIARY CONTACT C.N.	15/12/2009-
006	004	3116180	CABLE RJ45 L=2MT	15/12/2009-
006	005	6300760	AC DRIVE 200/230V- 50/60Hz ASS.Y	15/12/2009-
006	006	32D0870	TERMINAL CLAMP	15/12/2009-
006	007	32D1000	GROUND TERMINAL	15/12/2009-
006	008	32D1160	LIVE TERMINAL	15/12/2009-
006	009	32D1170	TERMINAL END COVER	15/12/2009-
006	010	32D1450	TERMINAL	15/12/2009-
006	011	32D1780	FAIRLEAD	15/12/2009-
006	012	32V5930	TRANSFORMER	15/12/2009-
006	013	32V6200	FUSE TERMINAL 10x38	15/12/2009-
006	014	32V6210	FUSE	15/12/2009-
006	015	32V6550	RELAY 230V-20A- 50/60Hz	15/12/2009-
006	016	36Q1940	HOLE PLUG	15/12/2009-
006	017	3191290	FAN	15/12/2009-
006	018	3172690	LC FILTER 250V-10A	26/07/2010-
007	001	3177160	YELLOW PIPE (U.M.=MT)	15/04/2010-
007	002	3177170	GREEN PIPE (U.M.=MT)	15/04/2010-
007	004	3114800	SAFETY VALVE	15/12/2009-
007	005	3115710	UNION "L"	15/12/2009-
007	006	6300833	ASSEMBLY COCK	15/12/2009-
007	007	6300787	ASSEMBLY WATER LEVEL SENSOR	15/12/2009-
007	009	3188730	JOINT 1/8"	15/11/2010-

Page	Pos	Code	Description	Info
007	010	3145910	GASKET	15/12/2009-
007	011	3145930	PLUG	15/12/2009-
007	013	6300788	ASSEMBLY DETERGENT PUMP	15/12/2009-
007	014	6300789	ASSEMBLY RINSE AID DISPENSER	15/12/2009-
007	015	6027670	PIPES ASS.Y	15/12/2009-
007	016	6300852	COMPLETE PUMP UNIT	06/08/2012-
007	017	6300745	WATER SPOUT ASSEMBLY	15/12/2009-
007	018	131AA35	PIPE	15/12/2009-
007	019	3003400	UNION	15/12/2009-
007	020	3003940	TEE	15/12/2009-
007	021	3007170	PIPE	15/12/2009-
007	022	3003760	EXTENSION	15/12/2009-
007	023	3014470	90°-ELBOW	15/12/2009-
007	024	33T4570	RINSE NOZZLE	26/07/2011-
007	025	3151441	WASHER	15/12/2009-
007	026	33Q6650	Ø22Ø16.2=1.5 CU UNION	08/11/2012-
007	027	3186570	RUBBER PIPE FOR RINSE AID DISPENSER	15/12/2009-
007	028	3186560	RUBBER PIPE FOR DETERGENT PUMP	15/12/2009-
007	029	3199780	L" JOINT 1/4"	08/11/2012-
007	030	3150610	O RING	15/11/2010-
007	031	3199740	QUICK COUPLER	08/11/2012-
007	032	3003920	BLUE PIPE (U.M.=MT)	08/11/2012-
007	033	3199710	QUICK COUPLER	08/11/2012-
008	001	6300692	MOISTURE PROBE ASS.Y	21/10/2010-
008	002	6300733	MOTOR ASS.Y	21/10/2010-
008	003	3016470	SCREW M10X35	21/10/2010-
008	004	3031100	GASKET	21/10/2010-
008	005	3031110	CONNECT.	21/10/2010-
008	006	3055120	PLUG	21/10/2010-
008	007	3055891	PIVOTING CASTOR Ø100	21/10/2010-
008	008	3055901	PIVOTING CASTOR WITH BRAKE Ø10	21/10/2010-
008	010	3081530	FAN	21/10/2010-
008	011	3084430	SCREW TE M6 Ø16x23	21/10/2010-
008	012	3181972	ROLL-IN RACK	14/03/2014-
008	013	3102901	TRAY	30/03/2012-
008	014	3103750	MOTOR	21/10/2010-
008	015	3220780	CABLE	16/10/2013-
008	016	3115330	PLATE CONDENSER	21/10/2010-
008	017	3115340	INTERNAL BUSHING	21/10/2010-
008	018	3115350	EXTERNAL BUSHING	21/10/2010-
008	019	3115410	FAN	21/10/2010-
008	020	3115420	WASHER	21/10/2010-
008	021	3120070	WASHER	21/10/2010-
008	022	3121930	BEARING	21/10/2010-
008	023	3137011	INPUT WATER TRAY	27/09/2013-
008	024	3137481		05/11/2013-
008	025	3145670	WATER INTAKE JOINT	21/10/2010-
008	026	3041900	HANDLE	21/10/2010-
008	027	3177340	Heater 16.4KW230V	02/12/2013-
008	028	36E3160	RING GASKET SUPPORT	21/10/2010-
008	029	36H0890	BUSHING	21/10/2010-

Page	Pos	Code	Description	Info
008	030	36Q1171	LOCKNUT M16X1.5	21/10/2010-
008	031	37Q0250	GASKET	21/10/2010-
008	032	37Q3220	GASKET	21/10/2010-

+7(812)987-08-81