

Зип Общепит

vsezip.ru

+7(812)987-08-81



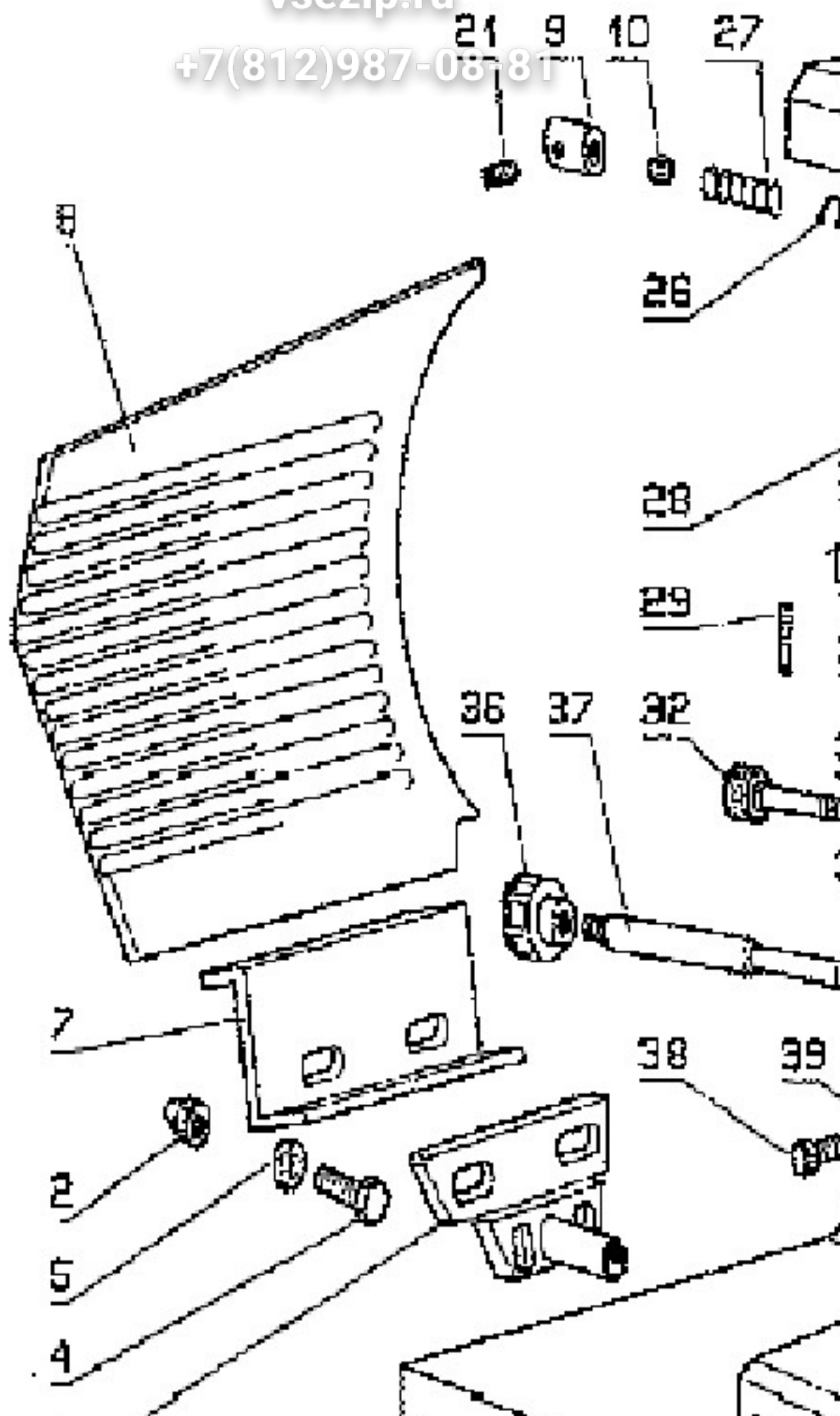
AFC35

Edition 20021101-

Зип Общепит

vsezip.ru

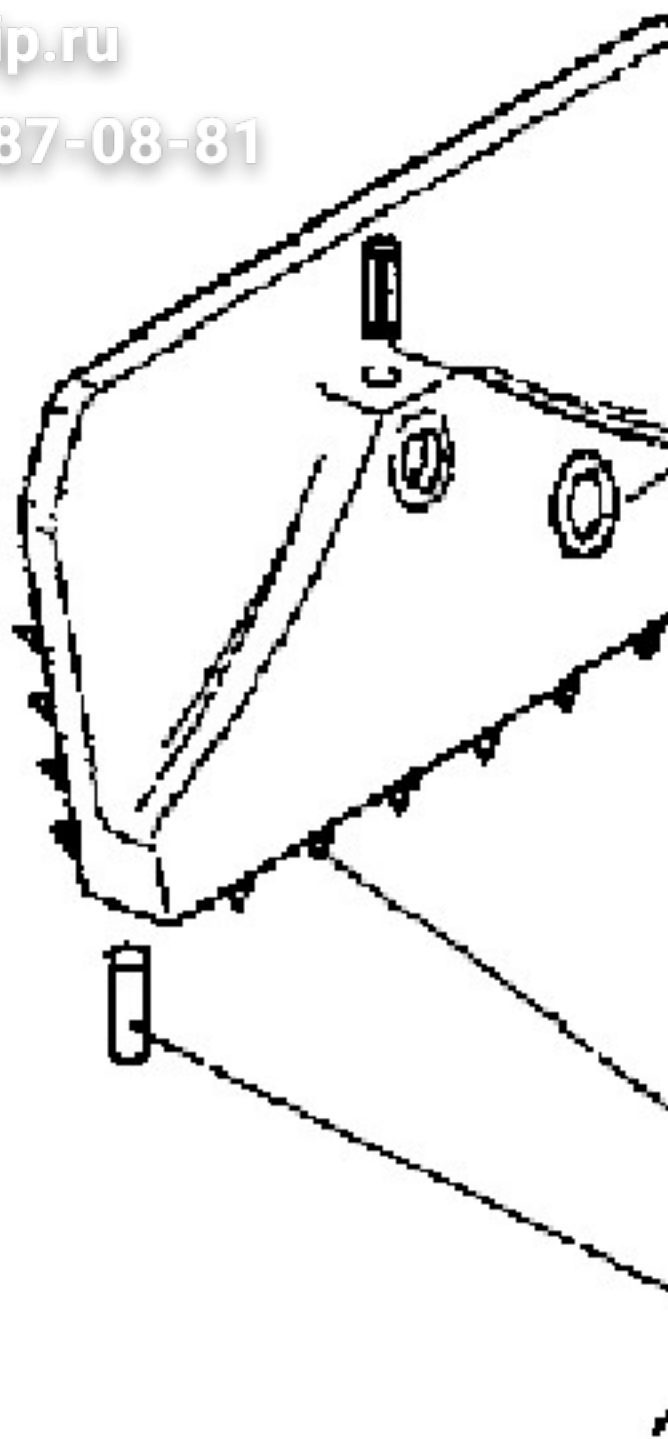
+7(812)987-08-81



Зип Общепит

vsezip.ru

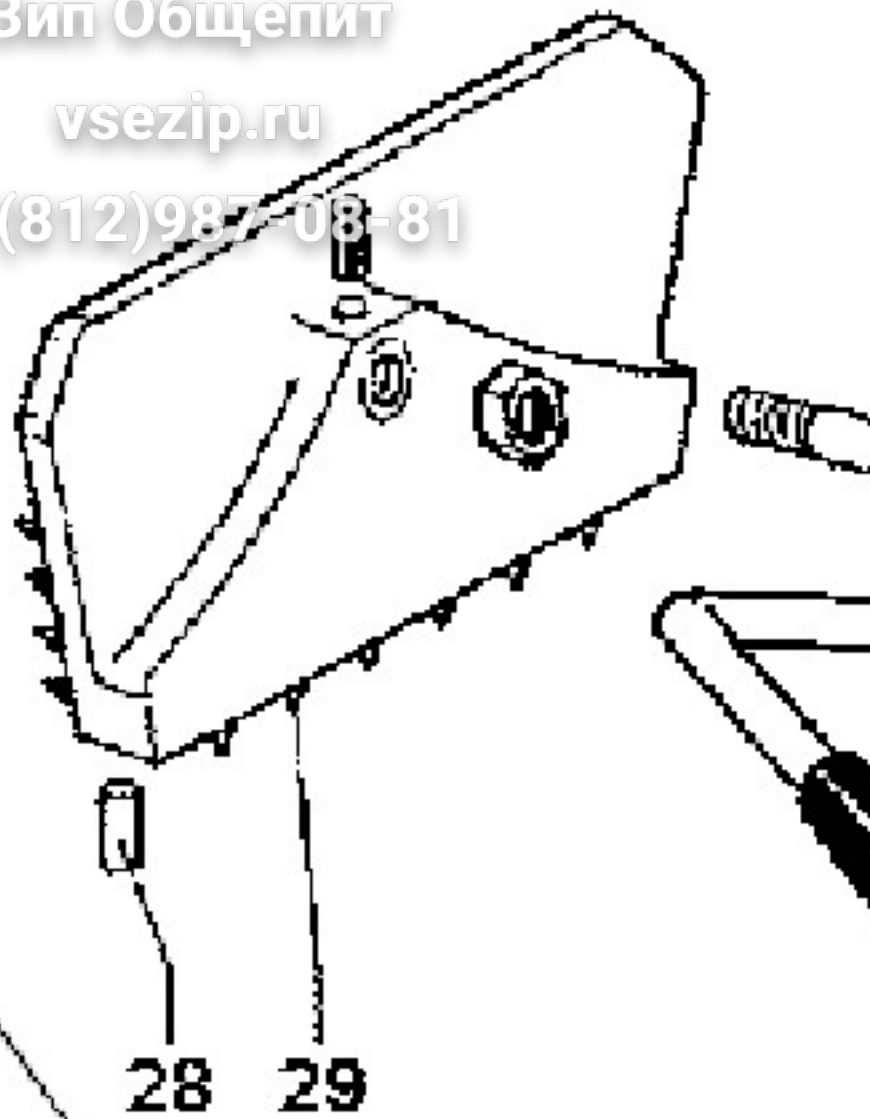
+7(812)987-08-81



Зип Общепит

vsezip.ru

+7(812)987-08-81



Page	Pos	Code	Description	Info
002	001	AFC35-Pos.001	BASAMENTO AFC35	01/11/2002-
002	002	AFC35-Pos.002	DADO	01/11/2002-
002	003	AFC35-Pos.003	SUPP.VELA EST. AFC35	01/11/2002-
002	004	AFC35-Pos.004	SCREW	01/11/2002-
002	005	AFC35-Pos.005	RONDELLA	01/11/2002-
002	006	AFC35-Pos.006	VITE BLOCCA LAMA	01/11/2002-
002	007	35P2110	PIASTRINA REGOLAZIONE VELA	01/11/2002-
002	008	AFC35-Pos.008	VELA ESTRUSA CE AFC35	01/11/2002-
002	009	3026390	PULSANTE AFF. GRANDE D15	01/11/2002-
002	010	AFC35-Pos.010	RONDELLA	01/11/2002-
002	011	36M6800	POMOLO FUNGO	01/11/2002-
002	012	30G4070	CAPOTTINA CE AFC35	01/11/2002-
002	013	AFC35-Pos.013	VITE	01/11/2002-
002	014	36H1330	CORPO AFFILATOIO GRANDE AFC35	01/11/2002-
002	015	3093150	PERNO PORTA MOLA AFFILATURA	01/11/2002-
002	017	AFC35-Pos.017	RONDELLA IN FIBRA D8 x AFC35	01/11/2002-
002	018	AFC35-Pos.018	DADO 250	01/11/2002-
002	019	36G3950	BLADE SHARPENER	01/11/2002-
002	020	AFC35-Pos.020	SFERA 3/16 350	01/11/2002-
002	021	AFC35-Pos.021	GRANO	01/11/2002-
002	022	3026390	PULSANTE AFF. GRANDE D15	01/11/2002-
002	023	3003420	PERNO PORTA MOLA SBAVATURA	01/11/2002-
002	024	AFC35-Pos.024	WASHER	01/11/2002-
002	025	3197830	SCREW	01/11/2002-
002	026	AFC35-Pos.026	ANELLO SEEGER 6E AFT33-35	01/11/2002-
002	027	AFC35-Pos.027	MOLLA x AFF. LUNGA L36 D8	01/11/2002-
002	028	AFC35-Pos.028	VITE	01/11/2002-
002	029	AFC35-Pos.029	GRANO	01/11/2002-
002	030	3270010	PERNO AFFILATOIO AFT33 AFT35	01/11/2002-
002	032	3100120	CLAMP	01/11/2002-
002	033	3191000	VITE	01/11/2002-
002	034	AFC35-Pos.034	RONDELLA	01/11/2002-
002	035	3176670	COLONNINA AFFILATOIO	01/11/2002-
002	036	36M3700	POMOLO TIRANTE PARALAMA V5L 50 BM8 AFC35	01/11/2002-
002	037	36H0840	TIRANTE PARALAMA + POMOLO	01/11/2002-
002	038	3245850	SCREW	01/11/2002-
002	039	3601440	ANELLO PARAOLIO 20x35x7	01/11/2002-
002	040	AFC35-Pos.040	GRANO	01/11/2002-
002	041	3040360	ALBERO PUL.350	01/11/2002-
002	042	32W2290	MICROSWITCH	01/11/2002-
002	042	32Z8860	SAFETY	01/11/2002-
002	043	31W0350	MICROSWITCH GRANO	01/11/2002-
002	044	3088980	ANELLO PORTA MICRO 350	01/11/2002-
002	045	3024430	ANELLO SEEGER 52 I	01/11/2002-
002	046	3024440	ANELLO SEEGER 25 E	01/11/2002-
002	047	3024450	CUSCINETTO 6205 Z	01/11/2002-
002	048	3024460	PULEGGIA 350	01/11/2002-
002	049	3087130	ANELLO PARAOLIO 25x52x7	01/11/2002-
002	050	3059280	ANELLO PROTEZIONE LAMA 350	01/11/2002-
002	051	36G8610	LAMA 350	01/11/2002-

Page	Pos	Code	Description	Info
002	052	3018890	QUADRO PARALAMA AFC35	01/11/2002-
002	053	36H1560	PARALAMA FILANTE 350	01/11/2002-
002	054	36M2010	POMOLO PARALAMA	01/11/2002-
002	055	AFC35-Pos.055	VITE	01/11/2002-
002	056	AFC35-Pos.056	MOTORE 230V-1F-50HZ AFC35	01/11/2002-
002	056	3007990	MOTORE 415V-3F-50HZ AFC35	01/11/2002-
002	056	32M5620	MOTOR	01/11/2002-
002	057	36G8820	CINGHIA PIATTA 12X630	01/11/2002-
002	058	AFC35-Pos.058	VITE	01/11/2002-
002	059	3186690	PERNO MOTORE 350	01/11/2002-
002	060	AFC35-Pos.060	GRANO	01/11/2002-
002	061	3186700	CAPACITOR 10/12 mF 300/350	01/11/2002-
002	062	3025860	COPERCHIO X SCATOLA RELE'	01/11/2002-
002	063	AFC35-Pos.063	CAVO ALIM.SPINA MONOFASE CE	01/11/2002-
002	063	3186710	CAVO ALIM.SPINA TRIFASE CE	01/11/2002-
002	064	3085580	PRESSACAVO PG9	01/11/2002-
002	065	32V2270	ELECTRONICS CARD 220V/1F/50Hz	01/11/2002-
002	065	32Z7090	P.C.B. 380V/3F/50Hz	01/11/2002-
002	066	AFC35-Pos.066	VITE	01/11/2002-
002	067	3027350	SCATOLA X RELE'	01/11/2002-
002	068	3088990	PIANO X CARRELLO 350-370	01/11/2002-
002	069	AFC35-Pos.069	VITE	01/11/2002-
002	070	3009810	BUSSOLA FILETT. D28 L21	01/11/2002-
002	071	3009820	SPRING	01/11/2002-
002	072	3009830	PERNO SGANCIO ESAG. D19 L32	01/11/2002-
002	073	3009840	PUNTALE IN DERLING 5x8	01/11/2002-
002	074	3009850	GHIERA 300-370	01/11/2002-
002	075	3024770	PERNO PORTA CUSCINETTO AFC35	01/11/2002-
002	076	36F0490	BEARING	01/11/2002-
002	077	3120530	RONDELLA X CUSCINETTO	01/11/2002-
002	078	3070420	CARRELLO CE 350	01/11/2002-
002	079	3043910	BUSSOLA PG 28x32x30	01/11/2002-
002	080	AFC35-Pos.080	GRANO	01/11/2002-
002	081	AFC35-Pos.081	VITE	01/11/2002-
002	082	3043900	PIASTRINA SGANCIO	01/11/2002-
002	083	3043920	PIASTRINA FILETTATA 16x4	01/11/2002-
002	084	AFC35-Pos.084	VITE	01/11/2002-
002	085	AFC35-Pos.085	BARRA QUADRA 15X20X499 (350)	01/11/2002-
002	086	AFC35-Pos.086	PIASTRINA DI SCORR. X BARRA QUAD.	01/11/2002-
002	087	3006910	MOLLA CONICA D28 -350	01/11/2002-
002	088	3081660	BARRA TONDA 28 -350	01/11/2002-
002	089	3006910	MOLLA CONICA D28 -350	01/11/2002-
002	090	AFC35-Pos.090	SCREW	01/11/2002-
002	090	3022070	SCREW	01/11/2002-
002	090	3084750	SCREW	01/11/2002-
002	091	AFC35-Pos.091	DISTANZIALE ANELLO	01/11/2002-
002	092	35Z1510	PROTEZ. LAMA PIAST.MOV. 300/350	01/11/2002-
002	093	AFC35-Pos.093	VITE	01/11/2002-
002	094	36G9230	MOLLA MOVIMENTO	01/11/2002-
002	095	31W0350	VELA 13.6X92 GRANO	01/11/2002-
002	096	AFC35-Pos.096	MOVIMENTO VELA 350	01/11/2002-

Page	Pos	Code	Description	Info
002	097	36G9250	PERNO RULLINO MOVIMENTO D8 L21	01/11/2002-
002	098	AFC35-Pos.098	VITE	01/11/2002-
002	099	3199180	BRONZINA MOVIMENTO VELEA 350	01/11/2002-
002	100	AFC35-Pos.100	GRANO	01/11/2002-
002	101	3FL0209	CAM SHAFT	01/11/2002-
002	102	AFC35-Pos.102	RONDELLA	01/11/2002-
002	103	3015410	BUSSOLA PG 18x20x20	01/11/2002-
002	104	33Q4330	GHIERA NERA X MANOPOLA GRADUAT	01/11/2002-
002	105	AFC35-Pos.105	VITE	01/11/2002-
002	106	36M3680	KNOB	01/11/2002-
002	107	AFC35-Pos.107	TARGHETTA	01/11/2002-
002	108	AFC35-Pos.108	TUBETTO X OLIO	01/11/2002-
002	109	3186720	PARAGRASSO	01/11/2002-
002	110	32W2080	WARNING LAMP 220V	01/11/2002-
002	111	32W1850	ON-OFF SWITCH	01/11/2002-
002	112	36D4430	FOOT	01/11/2002-
002	113	3052600	GUARNIZIONE PARACQUA 350	01/11/2002-
002	114	3186730	STAFFA TIRANTE MOTORE	01/11/2002-
002	115	AFC35-Pos.115	VITE	01/11/2002-
002	116	AFC35-Pos.116	GRANO	01/11/2002-
002	117	3049320	ASTINA INOX (350)	01/11/2002-
002	118	AFC35-Pos.118	RACCORDO DX-SX x ASTINA (350)	01/11/2002-
002	119	AFC35-Pos.119	GRANO	01/11/2002-
002	120	AFC35-Pos.120	INSERT	01/11/2002-
002	121	AFC35-Pos.121	TAPPO IN PLASTICA	01/11/2002-
003	001	AFC35-Pos.001	PIATTO IN FUSIONE AFC35	01/11/2002-
003	001	35U4180	PIATTO IN FUSIONE AFC30	01/11/2002-
003	002	AFC35-Pos.002	ASTINA INOX AFC30 L.317 D13	01/11/2002-
003	002	AFC35-Pos.002	ASTINA INOX AFC35 L.372 D15	01/11/2002-
003	003	31W0180	SCREW	01/11/2002-
003	004	AFC35-Pos.004	MOLLA CONICA DI 2 AFC31	01/11/2002-
003	004	3210590	MOLLA CONICA D14 AFC36	01/11/2002-
003	005	AFC35-Pos.005	GOMMINO PARACOLPO 14x25x2 AFC36	01/11/2002-
003	005	3069850	GOMMINO PARACOLPO 12x25x2	01/11/2002-
003	006	AFC35-Pos.006	BUSSOLA PG 14x16x20 AFC35	01/11/2002-
003	006	36Q0900	BUSSOLA AFT30	01/11/2002-
003	007	AFC35-Pos.007	TUBO X BUSSOL.E 22x3 L192 AFC36	01/11/2002-
003	007	35X4400	TUBO X BUSSOL.E 20x3 L157 AFC31	01/11/2002-
003	008	31W0180	SCREW	01/11/2002-
003	009	AFC35-Pos.009	SCORREVOLE AFC30	01/11/2002-
003	009	3210600	SCORREVOLE AFC35	01/11/2002-
003	010	36M6320	HANDLE	01/11/2002-
003	011	3024780	DISTANZIALE PER PIATTO SUPER D30 L60	01/11/2002-
003	012	3024790	PARACOLPO NYLON 8X18	01/11/2002-
003	013	AFC35-Pos.013	LEVA PER PIATTO AFC30	01/11/2002-
003	013	3024800	LEVA PER PIATTO AFC35	01/11/2002-
003	014	3024810	PRIGIONIERO X STAFFE L160 D15	01/11/2002-
003	015	3024820	RONDELLA ONDULATA D15	01/11/2002-
003	016	AFC35-Pos.016	STAFFA PER LEVA AFC30	01/11/2002-
003	016	3024830	STAFFA PER LEVA AFC35	01/11/2002-
003	017	3024790	PARACOLPO NYLON 8X18	01/11/2002-

Page	Pos	Code	Description	Info
003	018	3024840	PUNTINE D3 L11	01/11/2002-
003	019	AFC35-Pos.019	PARACOLPO A FUNGO AFC30	01/11/2002-
003	019	AFC35-Pos.019	PARACOLPO A FUNGO AFC35	01/11/2002-
003	020	AFC35-Pos.020	VITE BLOCCA LAMA	01/11/2002-
003	021	3601430	PARAMANO PLEXIGLAS AFT35	01/11/2002-
003	022	35U7690	DISTANZIALE PER PROTEZIONE	01/11/2002-
003	023	AFC35-Pos.023	GRANO	01/11/2002-
003	024	AFC35-Pos.024	GAMBO AFC30	01/11/2002-
003	024	AFC35-Pos.024	GAMBO AFC35	01/11/2002-
003	025	AFC35-Pos.025	RONDELLA	01/11/2002-
003	026	AFC35-Pos.026	VITE	01/11/2002-
003	027	AFC35-Pos.027	VITE	01/11/2002-
003	028	3002650	BUSSOLA INOX RIB.14 D25 L27 AF	01/11/2002-
003	028	3010230	BUSSOLA INOX RIB.18 D25 L27 AF	01/11/2002-
003	029	3002660	PERNO BLOCCA MANOPOLA D15 L16	01/11/2002-
003	030	3002670	MANOPOLA GAMBO L5 L60 P10	01/11/2002-
004	001	3022310	BRACCIO SPECIALE	01/11/2002-
004	028	3024790	PARACOLPO NYLON 8X18	01/11/2002-
004	029	AFC35-Pos.029	PIUNTINE BRACCIO SPECIALE D3,5 L16	01/11/2002-
004	030	6002002	BUSSOLA PG 14x16x21	01/11/2002-
004	032	AFC35-Pos.032	RONDELLA	01/11/2002-
004	033	AFC35-Pos.033	VITE BLOCCA LAMA	01/11/2002-
004	034	AFC35-Pos.034	VITE	01/11/2002-
004	035	AFC35-Pos.035	GAMBO AFC35	01/11/2002-
004	036	3010230	BUSSOLA INOX RIB.18 D25 L27 AF	01/11/2002-
004	037	3002660	PERNO BLOCCA MANOPOLA D15 L16	01/11/2002-
004	038	3002670	MANOPOLA GAMBO L5 L60 P10	01/11/2002-
004	039	AFC35-Pos.039	MANIGLIA SGANCIO SCORREVOLE	01/11/2002-
004	040	AFC35-Pos.040	GRANO	01/11/2002-
004	041	AFC35-Pos.041	MOLLA SGANCIO SCORR. L30 D8	01/11/2002-
004	042	3237650	PERNO SGANCIO PIATTO	01/11/2002-
004	043	36M7410	IMPUGNATURA SAGOMATA X PIATTO	01/11/2002-
004	044	AFC35-Pos.044	VITE	01/11/2002-
004	045	AFC35-Pos.045	SCORREVOLE	01/11/2002-
004	046	AFC35-Pos.046	VITE BLOCCA AF.	01/11/2002-
004	047	AFC35-Pos.047	GRANO	01/11/2002-
004	048	AFC35-Pos.048	TUBO X BUSSOLE D22x3 L163	01/11/2002-
004	049	AFC35-Pos.049	ASTINA INOX D14 L339	01/11/2002-
004	050	AFC35-Pos.050	GRANO	01/11/2002-
004	051	AFC35-Pos.051	PIATTO IN FUSIONE	01/11/2002-
004	052	3210590	MOLLA CONICA D14 AFC36	01/11/2002-
004	053	AFC35-Pos.053	GOMMINO PARACOLPO 14x25x2 AFC36	01/11/2002-
004	054	AFC35-Pos.054	ROTELLA SCORRIMENTO D22	01/11/2002-
004	055	3245870	PERNO X ROTELLE 7X5MAX22	01/11/2002-
004	056	AFC35-Pos.056	PUNTINE D4 L14	01/11/2002-
004	057	AFC35-Pos.057	BLOCCHETTO ALL. SGANCIO PIATTO	01/11/2002-