

Зип Общепит

vsezip.ru

+7(812)987-08-81



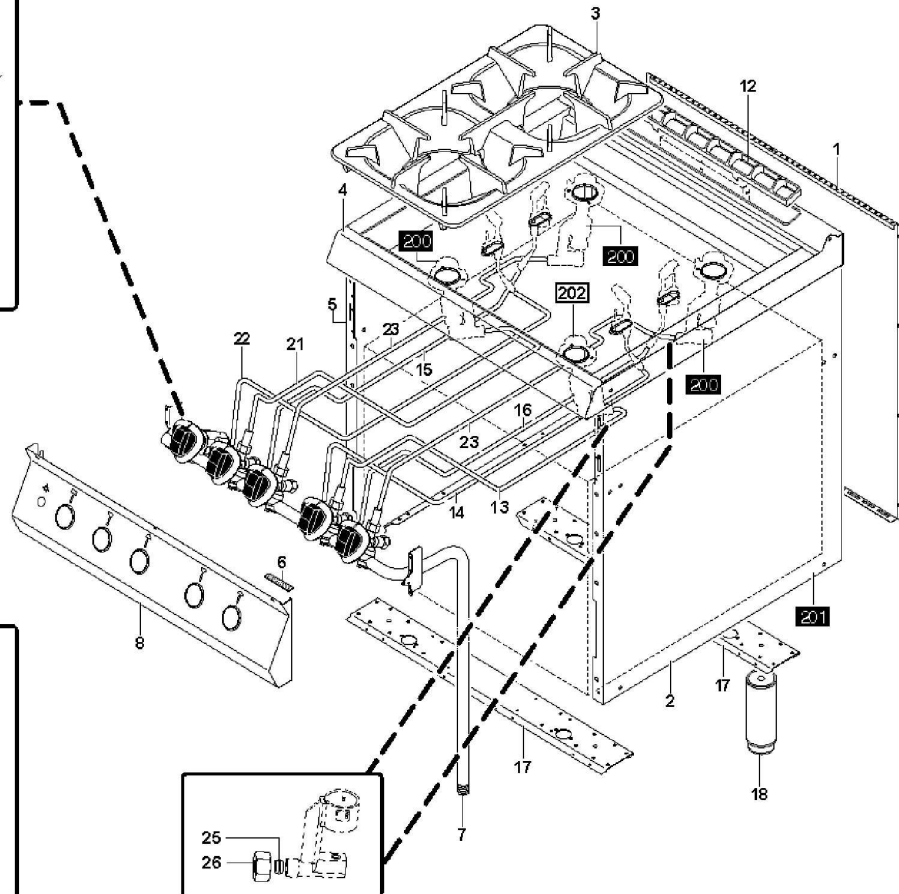
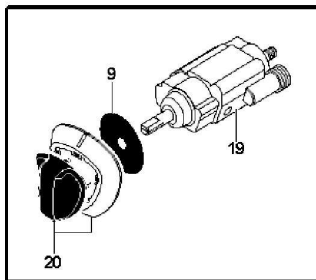
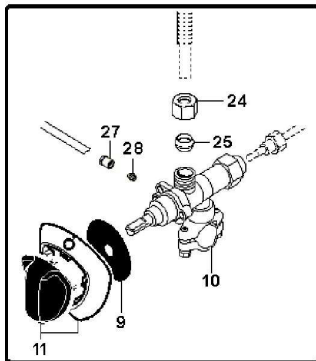
**1G1FA0GV**

**Edition 20140115-**

Зип Общепит

vsezip.ru

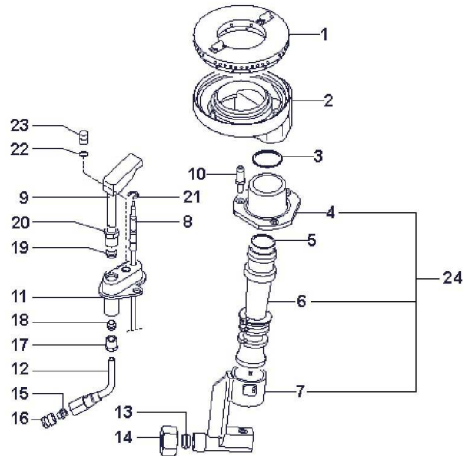
+7(812)987-08-81



Зип Общепит

vsezip.ru

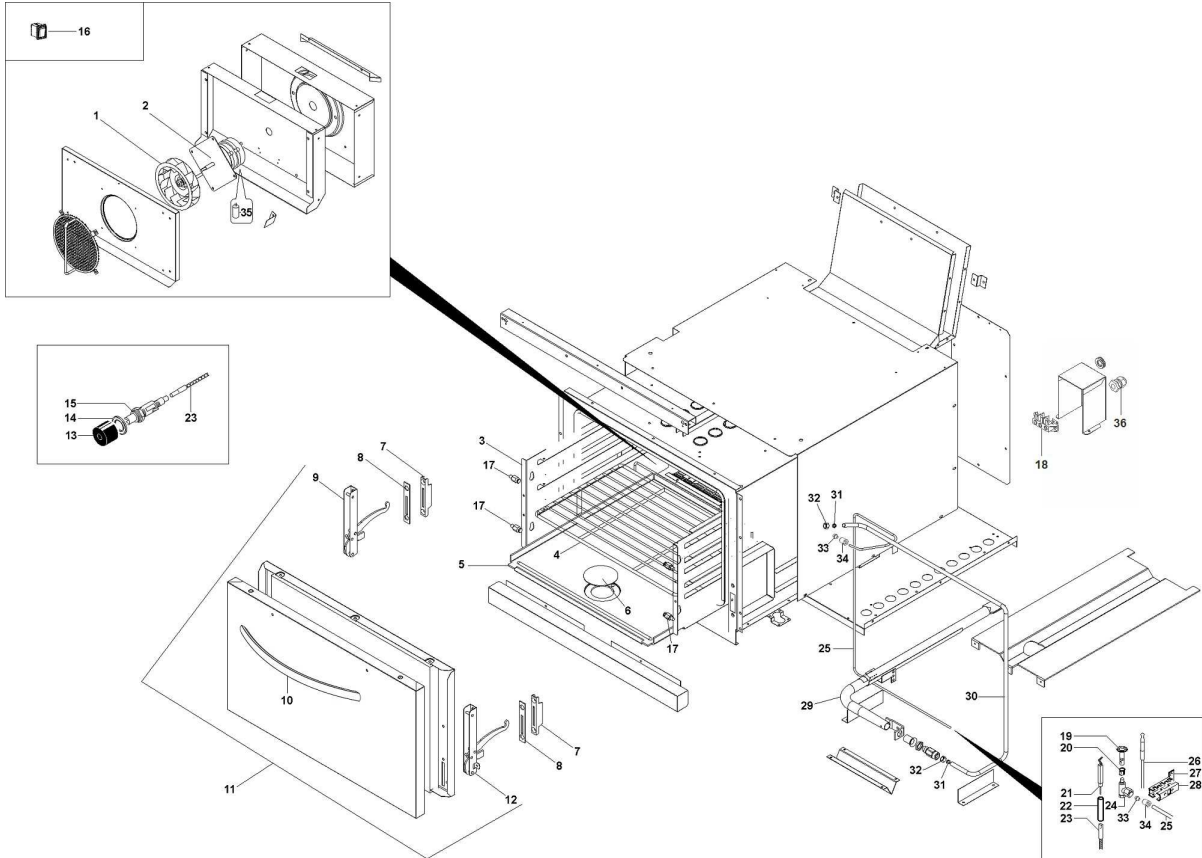
+7(812)987-08-81



Зип Общепит

vsezip.ru

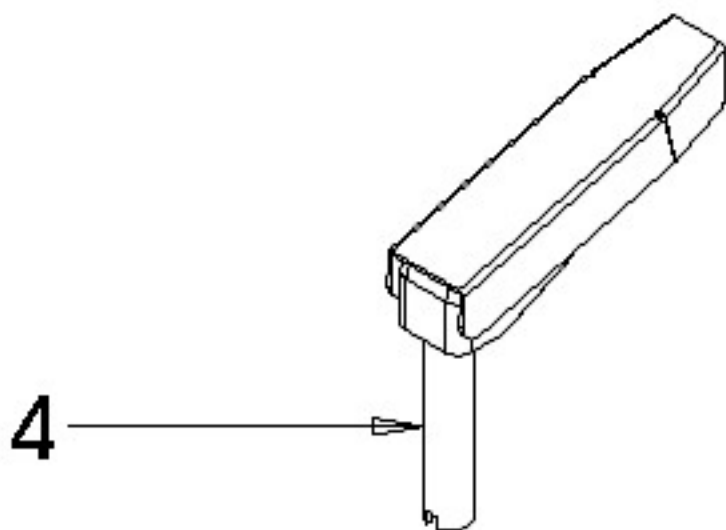
+7(812)987-08-81



Зип Общепит

vsezip.ru

+7(812)987-08-81



Page	Pos	Code	Description	Info
002	001	35E1900	REAR PANEL 700	01/06/2002-
002	002	35H2280	RH PANEL	01/06/2002-
002	003	36A4971	GRID	06/02/2012-
002	004	30M8152	PIANO COMP.GAS	01/06/2002-
002	005	35H2290	LH PANEL	01/06/2002-
002	006	137AA04	GASKET	01/06/2002-
002	007	3084260	GAS MANIFOLD ASS. Y	10/09/2007-
002	008	3000040	UPPER PANEL	01/06/2002-
002	009	3152250	GAS VALVE GUARD Ø	01/06/2002-
002	010	3064310	50 GAS CONTROL	10/09/2007-
002	011	3013171	KNOB Ø8	01/03/2008-
002	012	36C4810	FLUE GUARD	01/06/2002-
002	013	3014320	FLEXIBLE PIPE DN10 L=400	03/11/2005-
002	014	35X5520	PILOT BURNER PIPE	01/06/2002-
002	015	35X6080	PILOT BURNER PIPE	01/06/2002-
002	016	35X5540	PILOT BURNER PIPE	01/06/2002-
002	017	35U8050	SECTION 692X75X30	01/06/2002-
002	018	36C5360	4 FOOTS ASS.Y	01/06/2002-
002	019	33A0660	THERMOSTATIC VALVE	01/06/2002-
002	020	3132970	GAS CONTROL KNOB	01/03/2008-
002	021	3014320	FLEXIBLE PIPE DN10 L=400	03/11/2005-
002	022	35X6060	PILOT BURNER PIPE	01/06/2002-
002	023	3014330	FLEXIBLE PIPE DN10	03/11/2005-
002	024	36Q0830	L=600 BICONE NUT Ø 10	03/11/2005-
002	025	36Q0080	BICONE Ø 10X6.5	03/11/2005-
002	026	36Q0610	BICONE SCREW Ø10	03/11/2005-
002	027	36Q1000	CLOSING BICONE NUT Ø4	01/06/2002-
002	028	36Q1040	BICONE Ø4	01/06/2002-
002	200	M009780	M.BURNER 6KW	01/03/2008-
002	201	M011000	M. AIRY GAS OVEN	01/06/2002-
002	202	K001590	M.BURNER 4KW	01/03/2008-
003	001	3019390	BURNER CAP Ø 110 7kW	16/05/2005-
003	002	3019380	BURNER Ø 110 7kW	16/05/2005-
003	003	3152040	RING "OR" Ø 47,35	01/06/2002-
003	004	34A2071	BURNER SUPPORT	03/12/2009-
003	005	3152370	RING "OR" Ø 34.65	01/06/2002-
003	006	34A2010	VENTURI Ø12.5	01/06/2002-
003	007	34A2020	NOZZLE SUPP. CONNECT.	01/06/2002-
003	008	33A0680	THERMOCOUPLE	01/06/2002-
003	009	33A1490	M8X1X600 PILOT PIPE	01/06/2002-
003	010	31V0241	PIVOT	01/06/2002-
003	011	34A2381	PILOT BURNER SUPPORT	28/01/2010-
003	012	33A1920	PILOT BURNER BODY	01/06/2002-
003	013	36Q0080	BICONE Ø 10X6.5	01/06/2002-
003	014	36Q0610	BICONE SCREW Ø10	01/06/2002-
003	015	36Q1040	BICONE Ø4	01/06/2002-
003	016	36Q1000	CLOSING BICONE NUT Ø4	01/06/2002-
003	017	36Q0060	CLOSING BICONE NUT Ø 6	01/06/2002-
003	018	36Q0020	BICONE Ø 6 X 6.5	01/06/2002-
003	019	36Q1630	BICONE Ø 8X6.5	01/06/2002-
003	020	36Q1620	BICONE SCREW M	01/06/2002-

Page	Pos	Code	Description	Info
003	021	3120460	12X1 SEAL RING	01/06/2002-
003	022	3152550	RING "OR" Ø 6.0	01/06/2002-
003	023	31V0370	HOLE PLUG	01/06/2002-
003	024	6013751	BURNER SUPPORT 5,5KW/6KW	01/06/2002-
004	001	32M0370	FAN	01/06/2002-
004	002	32M4301	MOTOR	01/06/2002-
004	003	30T7140	TRAY RACK ASS. Y	01/06/2002-
004	004	3012000	OVEN GRID 530X325X35	01/06/2002-
004	005	35D4340	OVEN BOTTOM PLATE	01/06/2002-
004	006	30D1260	OVEN PLATE HOLE COVER	01/06/2002-
004	007	36M0270	HINGE CATCH	01/06/2002-
004	008	35U3170	FLAT BRACKET	01/06/2002-
004	009	36M2430	LEFT HAND HINGE	01/06/2002-
004	010	3218180	HANDLE	30/06/2012-
004	011	6300856	ALUMINIUM HANDLE OVEN DOOR ASS. Y	30/06/2012-
004	012	36M2420	RIGHT-HAND HINGE	01/06/2002-
004	013	37Q2100	HEAT. ELEM. PROTECTION	01/06/2002-
004	014	3191100	WASHER Ø31 Ø18,3=2	01/06/2002-
004	015	3166990	PIEZO IGNITION	13/07/2010-
004	016	32W0631	SWITCH	01/06/2002-
004	017	36C3011	PIN CH14	01/06/2002-
004	018	32D0171	TERMINAL BOARD	15/01/2014-
004	019	33A1081	THREE-FLAME BURNER	24/04/2008-
004	020	33A0970	RING NUT	01/06/2002-
004	021	3232960	IGNITION PLUG	02/12/2013-
004	022	131AA46	HOSE 8'X40	01/06/2002-
004	023	3232420	CABLE "HF" 1200MM	02/12/2013-
004	024	33A0690	PILOT BURNER BODY Ø0,40	01/06/2002-
004	025	3105190	FLEXIBLE PIPE L=1200	09/01/2007-
004	026	33A0320	THERMOCOUPLE 9x1x1500	01/06/2002-
004	027	33A1000	FRONT BRACKET	01/06/2002-
004	028	33A0950	REAR BRACKET	01/06/2002-
004	029	3002390	BURNER	01/06/2002-
004	030	3002060	BURNER PIPE	01/06/2002-
004	031	36Q0080	BICONE Ø 10X6.5	01/06/2002-
004	032	36Q0830	BICONE NUT Ø 10	01/06/2002-
004	033	36Q1040	BICONE Ø4	09/01/2007-
004	034	36Q1000	CLOSING BICONE NUT	09/01/2007-
004	035	32Z6660	Ø4 CAPACITOR 2MF 450V	01/06/2002-
004	036	3059590	GROMMET	15/01/2014-
005	001	3057600	BURNER ASS. Y4Kw Ø80	01/03/2008-
005	002	3057610	BURNER CAP Ø80 4KW	01/03/2008-
005	003	3057620	VENTURI PIPE	01/03/2008-
005	004	3112140	PILOT PIPE	01/03/2008-
005	005	3120460	SEAL RING	01/03/2008-
005	006	3152040	RING "OR" Ø 47,35	01/03/2008-
005	007	3152370	RING "OR" Ø 34.65	01/03/2008-
005	008	3152550	RING "OR" Ø 6.0	01/03/2008-
005	009	31M6320	SCREW TCB	01/03/2008-
005	010	31V0370	HOLE PLUG	01/03/2008-
005	011	33A0680	THERMOCOUPLE M8X1X600	01/03/2008-

Page	Pos	Code	Description	Info
005	012	33A1920	PILOT BURNER BODY	01/03/2008-
005	013	34A2020	NOZZLE SUPP. CONNECT.	01/03/2008-
005	014	34A2071	BURNER SUPPORT	03/12/2009-
005	015	34A2381	PILOT BURNER SUPPORT	28/01/2010-
005	017	36Q0020	BICONE Ø 6X6.5	01/03/2008-
005	018	36Q0060	CLOSING BICONE NUT Ø 6	01/03/2008-
005	019	36Q0080	BICONE Ø 10X6.5	01/03/2008-
005	020	36Q0610	BICONE SCREW Ø10	01/03/2008-
005	021	36Q1000	CLOSING BICONE NUT	01/03/2008-
005	022	36Q1040	Ø4 BICONE Ø4	01/03/2008-
005	023	36Q1620	BICONE SCREW M 12X1	01/03/2008-
005	024	36Q1630	BICONE Ø 8X6.5	01/03/2008-
005	025	6020730	BURNER SUPPORT	01/03/2008-