



ORIGINAL
HENKELMAN
vacuum systems

3in1 Общепит
ysezip.ru

Technisch handboek
Technical manual
Technisches Handbuch
Manuel technique

+7(812)987-08-81

Vacuümverpakkingsmachine
Vacuum packaging machine
Vakuumverpackungsmaschine
Machine d'emballage sous vide

H300-A



Nederlands

English

Deutsch

Français

H300

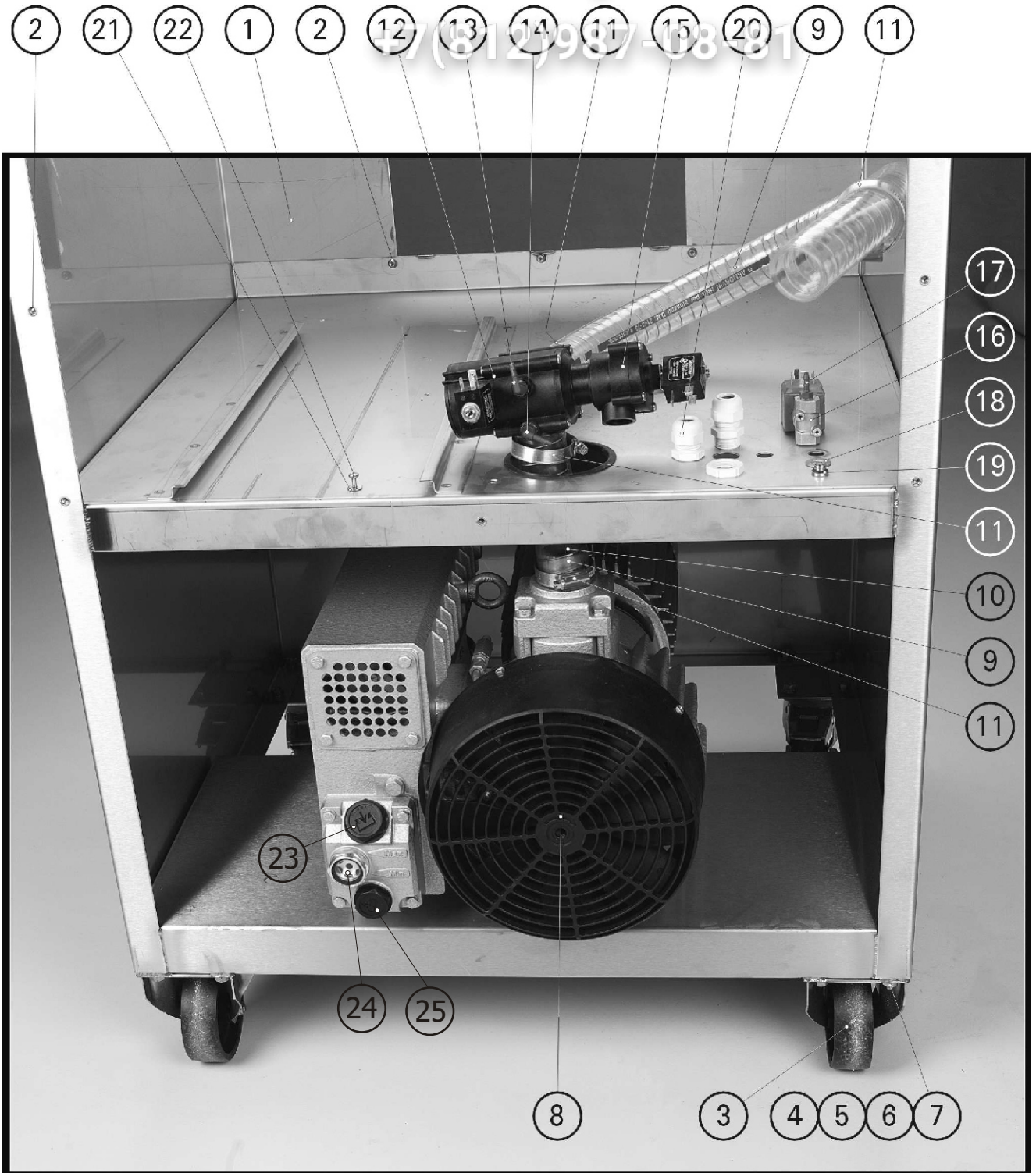


*Alleen voor Henkelman dealers
Only for Henkelman dealers
Nur für Henkelman Alleinvertreter
À l'usage exclusif des agents d'Henkelman*

Samenstellingsfoto [2]
Onderstel
H300

Зип Общепит
vsezip.ru

Assembly picture [2]
Chassis
H300



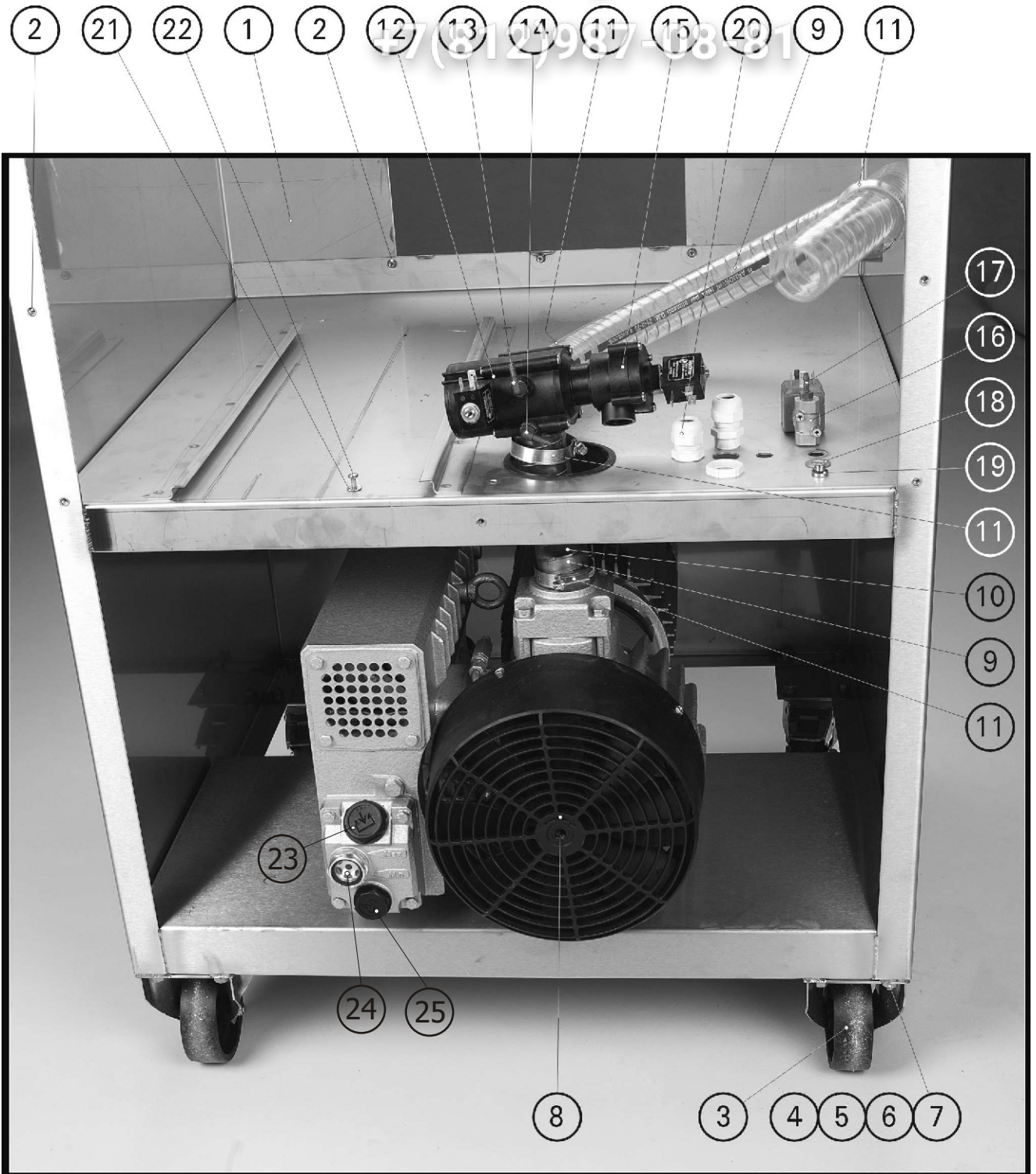
Samenstellingsfoto [2]
Onderstel
H300

3ип Общепит
Assembly picture [2]
Chassis
H300
vsezip.ru

| <i>Pos</i> | <i>Art. Nr.</i> | <i>Omschrijving</i> | <i>Description</i> |
|------------|-----------------|--|---|
| 1 | 0392040 | onderstel | chassis |
| 2 | 0065001 | blindklinkmoer met verzonkenkop | blindrivet nuts with cylindrical head |
| 3 | 0811012 | bokwiel | castor |
| | 0811010 | zwenkwiel | swivel castor |
| 4 | 0031284 | zeskanttapbout | hexagon headscrew |
| 5 | 0010030 | vlakke sluitring | plain washer |
| 6 | 0020038 | zeskantmoer | hexagon nut |
| 7 | 0010076 | veerring met vlakke einden | spring lock washer with square ends |
| 8 | 0433000 | vacuumpomp | vacuumpump |
| 9 | 0322007 | slangpilaar | hose coupling |
| 10 | 0261195 | slang | hose |
| 11 | 0269010 | slangklem | hose clamp |
| 12 | 0281000 | 3/2 weg ventiel NC | 3/2 way valve NC |
| 13 | 0260005 | slangpilaar haaks | hose coupling angled |
| 14 | 0260005 | slangpilaar haaks | hose coupling angled |
| 15 | 0281005 | 2/2 weg ventiel NC | 2/2 way valve NC |
| 16 | 280010 | 3/2 weg ventiel NC | 3/2 way valve NC |
| 17 | 0260015 | slangpilaar | hose coupling |
| 18 | 0010033 | afdichtring | sealing washer |
| 19 | 0261010 | plug | plug |
| 20 | 0203004 | wartel | union nut |
| 21 | 0010018 | vlakke sluitring | plain washer |
| 22 | 0041105 | bolcilinder schroef met kruisgleuf (H) | cross recessed raised cheese head screw (H) |
| 23 | 0939113 | olievulplug | oil fill plug |
| 24 | 0438005 | oliekijkglas | oil sight glass |
| 25 | 0939110 | olieaftapplug | oil drainage plug |

Zusammenstellungsfoto [2]
Gestell
H300

Фото d'assemblage [2]
Вити
H300
vsezip.ru



Zusammenstellungsfoto [2]
Gestell
H300

Фото d'assemblage [2]
Общая
Bati
H300
vsezip.ru

| Pos | Art. Nr. | Ümschreibung | Description |
|-----|----------|--|--|
| 1 | 0392040 | Gestell | boî |
| 2 | 0065001 | Blindnietmutter mit Zylinderkopf | écrou aveugle à sertir à tête fraisée |
| 3 | 0811012 | Rad | roulette |
| | 0811010 | lenkbares Rad mit Bremse | reoulette pivotante à frein |
| 4 | 0031284 | Sechskantschraube mit Schaft | vis à tête hexagonale |
| 5 | 0010030 | Flache Scheibe | rondelle plate |
| 6 | 0020038 | Sechskant Mutter | écrou hexagonal |
| 7 | 0010076 | Federring glatt mit rechteckigem querschnitt | bague de ressort aux extrémités plates |
| 8 | 0433000 | Vakuumpumpe | pompe à vide |
| 9 | 0322007 | Schlauchtülle | embout pour flexible |
| 10 | 0261195 | Schlauch | flexible |
| 11 | 0269010 | Schlauchklammer | collier de flexible |
| 12 | 0281000 | 3/2 Ventil NC | 3/2 valve NC |
| 13 | 0260005 | Schlauchtülle Winkel | embout pour flexible coudé |
| 14 | 0260005 | Schlauchtülle Winkel | embout pour flexible coudé |
| 15 | 0281005 | 2/2 weg ventiel NC | 2/2 valve NC |
| 16 | 280010 | 3/2 weg ventiel NC | 3/2 valve NC |
| 17 | 0260015 | Schlauchtülle | embout pour flexible |
| 18 | 0010033 | Flachdichtring | bague d'étanchéité |
| 19 | 0261010 | Zapfen | bouchon |
| 20 | 0203004 | Überwürfmutter | manchon |
| 21 | 0010018 | Flache Scheibe | rondelle plate |
| 22 | 0041105 | Linsenschraube mit Kreuzschlitz (H) | vis à tête cylindrique bombée à empreinte cruciforme (H) |
| 23 | 0939113 | Ölfüllschraube | bouchon de remplissage d'huile |
| 24 | 0438005 | Ölschauglas | verre de niveau d'huile |
| 25 | 0939110 | Ölablassschraube | bouchon de vidange d'huile |

+7(812)987-08-81

Samenstellingsfoto [3]
Componentenplaat
H300-A & H300

Зип Общепит
vsezip.ru

Assembly picture [3]
Component plate
H300-A & H300

+7(812)987-08-81



**Samenstellingsfoto [3]
Componentenplaat
H300-A & H300**

**Assembly picture [3]
Component plate
H300-A & H300**

Pos Art. Nr. Omschrijving

Description

| | | | |
|----|---------|--|---|
| 1 | 0900408 | componentenplaat | component plate |
| 2 | 0041102 | bolcilinder schroef met kruisgleuf (H) | cross recessed raised cheese head screw (H) |
| 3 | 0041106 | bolcilinder schroef met kruisgleuf (H) | cross recessed raised cheese head screw (H) |
| 4 | 0221006 | magneetschakelaar | magnetical switch |
| 5 | 0223011 | transformator bediening met zekering | powertransformer with fuse |
| 6 | 0223030 | sealtransformator | sealtransformer |
| 7 | 0221026 | thermisch relais | thermal safeguard |
| 8 | 0010014 | vlakke sluitring | plain washer |
| 9 | 0020025 | zeskantmoer | hexagon nut |
| 10 | 0220090 | kabelgoot | wire duct |

Zusammenstellungsfoto [3]
Komponentenplatte
H300-A & H300

Эип Общежит
vsezip.ru
Foto d'assemblage [3]
Plaque des composants
H300-A & H300

+7(812)987-08-81



**Zusammenstellungsfoto [3]
Komponentenplatte
H300-A & H300**

**Photo d'assemblage [3]
Plaque des composants
H300-A & H300**

Pos Art. Nr. Umschreibung

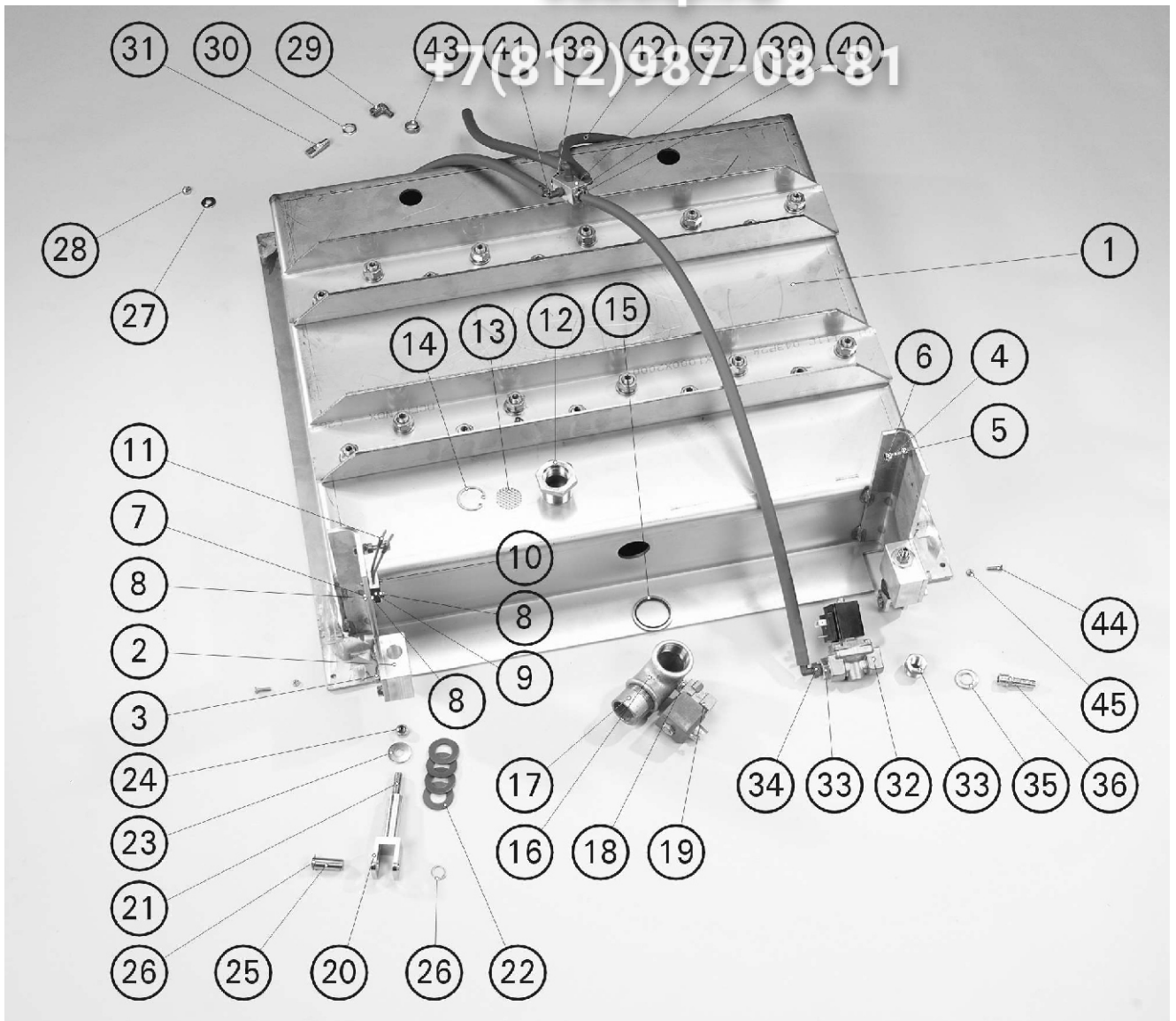
Description

| | | | |
|----|---------|-------------------------------------|--|
| 1 | 0900408 | Komponentenplatte | plaque de composants |
| 2 | 0041102 | Linsenschraube mit Kreuzschlitz (H) | vis à tête cylindrique bombée à empreinte cruciforme (H) |
| 3 | 0041106 | Linsenschraube mit Kreuzschlitz (H) | vis à tête cylindrique bombée à empreinte cruciforme (H) |
| 4 | 0221006 | Magnetschalter | relais |
| 5 | 0223011 | Steuertransformator met Sicherung | commande transformateur avec fusible |
| 6 | 0223030 | Schweißtransformator | transformateur de soudure |
| 7 | 0221026 | Thermische Sicherung | relais thermique |
| 8 | 0010014 | Flache Scheibe | rondelle plate |
| 9 | 0020025 | Sechskantmutter | écrou hexagonal |
| 10 | 0220090 | Kabelbehälter | goulotte à câble |

Samenstellingsfoto [6]
vacuumkamer
H300-1

Зип Общепит
vsezip.ru

Assembly picture [6]
Vacuum chamber
H300-1



**Samenstellingsfoto [6]
vacuumkamer
H300-1**

**Assembly picture [6]
Vacuum chamber
H300-1
vsezip.ru**

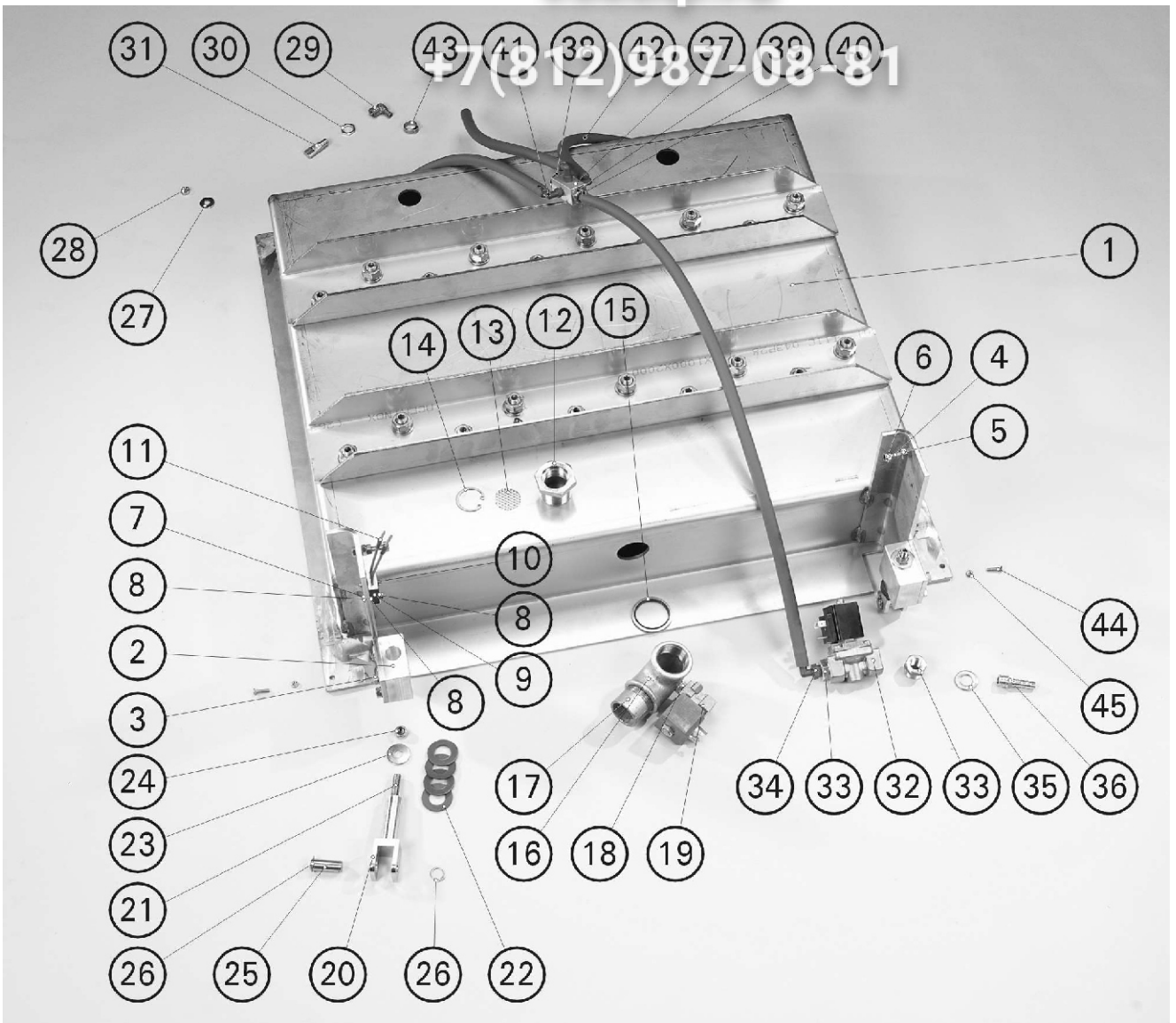
Зип-Общепит

+7(812)987-08-81

| <i>Pos</i> | <i>Art. Nr.</i> | <i>Omschrijving</i> | <i>Description</i> |
|------------|-----------------|---|--|
| 1 | 0650100 | vacuumkamer | vacuum chamber |
| 2 | 0380236 | scharnierblok | hinge block |
| 3 | 0031256 | zaskanttapbout | hexagon headscrew |
| 4 | 0031259 | zaskanttapbout | hexagon headscrew |
| 5 | 0020030 | moer | nut |
| 6 | 0020035 | zelfborgendemoer | hexagon nut with plastic insert |
| 7 | 0041210 | cilinderkopschroef met zaagsnede | slotted cheese head screws |
| 8 | 0010010 | vlakke sluitring | plain washer |
| 9 | 0220100 | microschakelaar | microswitch |
| 10 | 0020020 | zeskantmoer | hexagon nut |
| 11 | 0200700 | steker pin | male connector |
| 12 | 0390777 | afzuigmond | vacuum inlet |
| 13 | 0390780 | filter | filter |
| 14 | 0065864 | zekeringsring | retaininr ring |
| 15 | 0065765 | vlakke afdichting | plain seal ring |
| 16 | 0261350 | knie bi-bi | knee |
| 17 | 0261191 | pijpnippel | pipe nipple |
| 18 | 0261112 | dubbele nippel | dubble nipple |
| 19 | 0280020 | 2/2 weg ventiel NC | 2/2 way valve NC |
| 20 | 0403520 | scharniergaffel | fork |
| 21 | 0050100 | stelschroeven met BZK en kratereind | hexagon socket set screws with cup point |
| 22 | 0065200 | schotelveer | disc spring |
| 23 | 0010038 | vlakke sluitring | plain washer |
| 24 | 0020040 | zelfborgende zeskantmoer met kunststof ring | prevailing torque type hexagon nut with plastic insert |
| 25 | 0390515 | as | shaft |
| 26 | 0065225 | zekeringsring | retaininr ring |
| 27 | 0010038 | vlakke sluitring | plain washer |
| 28 | 0020030 | moer | nut |
| 29 | 0810114 | knie gasdoorvoer | knee gas plug |
| 30 | 0261052 | moer | nut |
| 31 | 0390600 | gaspijpe | gaspipe |
| 32 | 0280040 | 2/2 weg ventiel NC | 2/2 way valve NC |
| 33 | 0261105 | verlooping bi-bu | reducing ring |
| 34 | 0260120 | haakse slangpilaar | elbow hose coupling |
| 35 | 0010036 | onderlegring | washer |
| 36 | 0262110 | slangpilaar | hose coupling |
| 37 | 0380060 | gasverdeelblok | manifold |
| 38 | 0261020 | afstopplug | plug |
| 39 | 0261099 | verlooping | reducing ring |
| 40 | 0260125 | slangpilaar | hose coupling |
| 41 | 0260100 | haakse slangpilaar | elbow hose coupling |
| 42 | 0322052 | slang | hose |
| 43 | 0269063 | slangklem | hose clamp |
| 44 | 0042110 | platkop metaalschroef | slotted countersunk head screw |
| 45 | 0020025 | moer | nut |

Zusammenstellungsfoto [6]
Vacuumkammer
H300-1

Фото d'assemblage [6]
Чип Общежит
Chambre a vide
H300-1
vsezip.ru



**Zusammenstellungsfoto [6]
Vacuumkammer
H300-1**

**Фото д'асамбляж [6]
Общепит
Chambre à vide
H300-1
vsezip.ru**

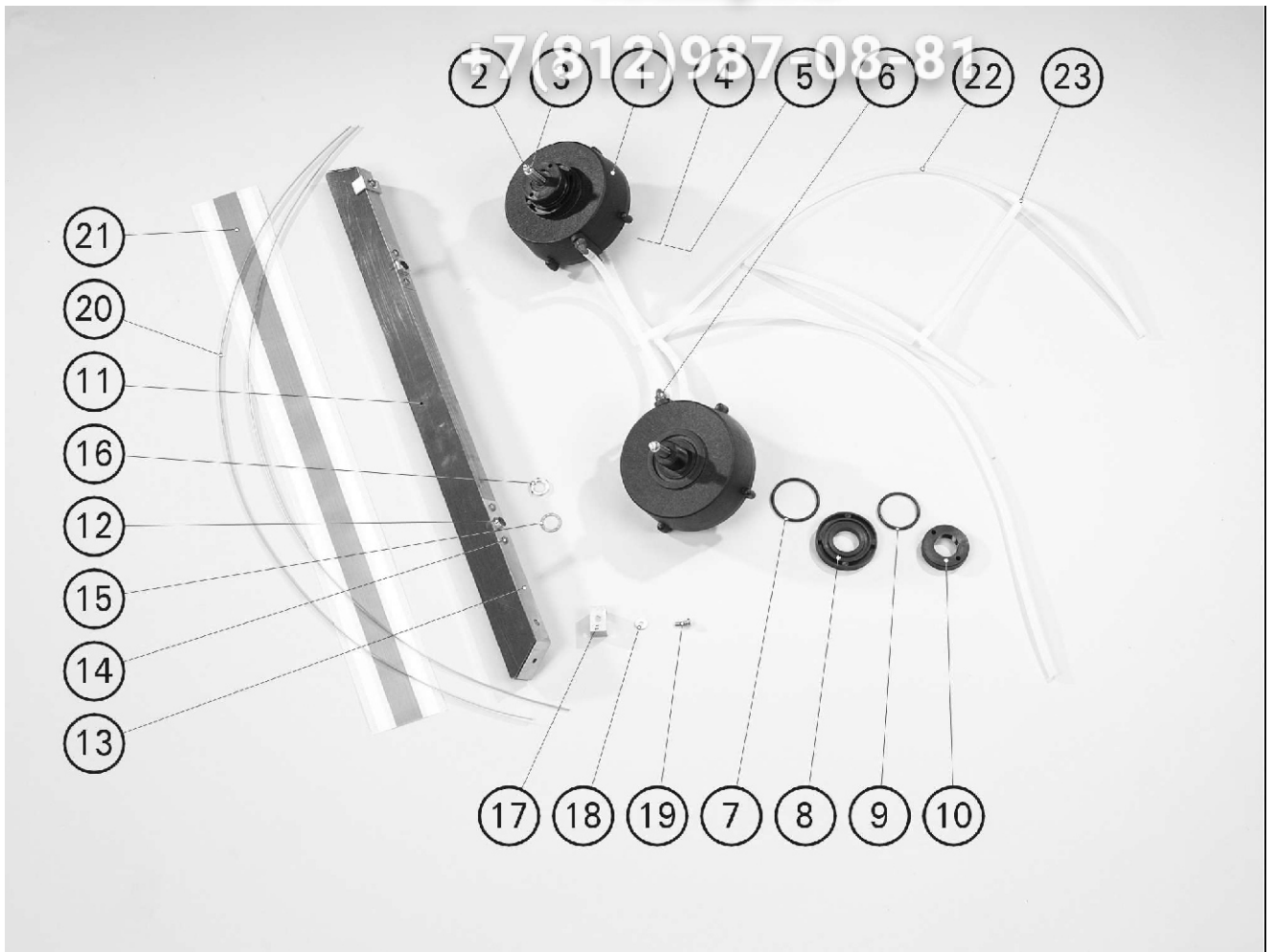
| <i>Pos</i> | <i>Art. Nr.</i> | <i>Umschreibung</i> | <i>Description</i> |
|------------|-----------------|--|---|
| 1 | 0650100 | vacuumkammer | chambre à vide |
| 2 | 0380236 | Scharnierblock | articulation bloc |
| 3 | 0031256 | Sechskantschraube mit Schaff | vis à tête hexagonale |
| 4 | 0031259 | Sechskantschraube mit Schaff | vis à tête hexagonale |
| 5 | 0020030 | Mutter | écrou |
| 6 | 0020035 | Sechskant Sicherheitsmutter mit Kunststoffring | écrou auto-freine hexagonal avec anneau plastique |
| 7 | 0041210 | Zylinderschraube mit Schlitz | vis à tête cylindrique fendue |
| 8 | 0010010 | Flache Scheibe | rondelle plate |
| 9 | 0020020 | Sechskantmutter | écrou hexagonal |
| 10 | 0220100 | Mikroschalter | microcontact |
| 11 | 0200700 | Verbindungsstecker | broche de connecteur |
| 12 | 0390777 | Vakuümöffnung | bouche d'aspiration |
| 13 | 0390780 | Filter | filtre |
| 14 | 0065864 | Sicherungsring für Welle | circlips pour arbres |
| 15 | 0065765 | Flachdichtring | bague d'étanchéité |
| 16 | 0261350 | Winkel | coude |
| 17 | 0261191 | Schweißnippel | douille à souder |
| 18 | 0261112 | Nippel | douille |
| 19 | 0280020 | 2/2 Wege Magnetventil | valve NC à 2/2 voies |
| 20 | 0403520 | Scharniergaffel | chape |
| 21 | 0050100 | Drahtstange mit innensechskant | goujon de filité |
| 22 | 0065200 | Tellerfeder | ressort à disque |
| 23 | 0010038 | Flache Scheibe | rondelle plate |
| 24 | 0020040 | Sechskant Sicherheitsmutter mit Kunststoffring | écrou auto-freine hexagonal avec anneau plastique |
| 25 | 0390515 | Welle | axe |
| 26 | 0065225 | Sicherungsring für Welle | circlips pour arbres |
| 27 | 0010038 | Flache Scheibe | rondelle plate |
| 28 | 0020030 | Mutter | écrou |
| 29 | 0810114 | Begasungswinkel | coude passage de gaz |
| 30 | 0261052 | Mutter | écrou |
| 31 | 0390600 | Begasungsdüse | tube de gazage |
| 32 | 0280040 | 2/2 Wege Magnetventil | valve NC à 2/2 voies |
| 33 | 0261105 | Verlaufring | bague de réduction int-ext |
| 34 | 0260120 | Schlauchtülle Winkel | embout pour flexible coudé |
| 35 | 0010036 | Flache Scheibe | rondelle plate |
| 36 | 0262110 | Schlauchtülle | embout pour flexible |
| 37 | 0380060 | Gasverteiler | support de gasdiviseur |
| 38 | 0261020 | Zapfen | bouchon |
| 39 | 0261099 | Schlauchtülle Winkel | embout pour flexible coudé |
| 40 | 0260125 | Schlauchtülle | embout pour flexible |
| 41 | 0260100 | Schlauchtülle Winkel | embout pour flexible coudé |
| 42 | 0322052 | Schlauch | flexible |
| 43 | 0269063 | Schlauchklammer | collier de flexible |
| 44 | 0042110 | Senkschraube mit Schlitz | vis à tête fraisée fendue |
| 45 | 0020025 | Mutter | écrou |

+7(812)987-08-81

Samenstellingsfoto [8]
Sealsysteem
H300-A-1 & H300-1

Зип Общепит
vsezip.ru

Assembly picture [8]
Sealing system
H300-A-1 & H300-1



**Samenstellingsfoto [8]
Sealsysteem
H300-A-1 & H300-1**

**Assembly picture [8]
Sealing system
H300-A-1 & H300-1**

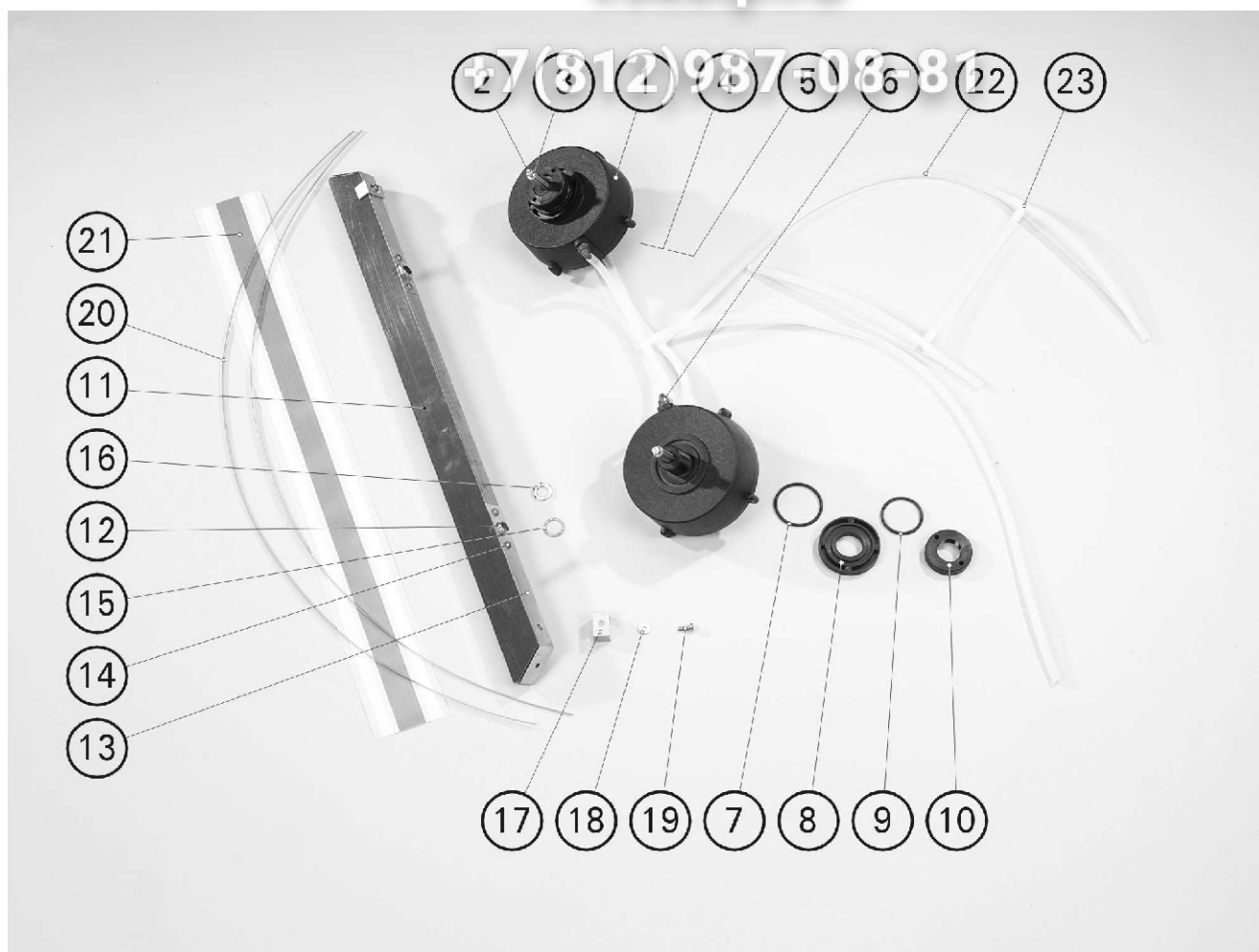
Зип Общепит
vsezip.ru

+7(812)987-08-81

| <i>Pos</i> | <i>Art. Nr.</i> | <i>Art. Nr.</i> | <i>Omschrijving</i> | <i>Description</i> |
|------------|-----------------|-----------------|--|---|
| | <u>H300-A-1</u> | <u>H300-1</u> | | |
| 1 | 0286015 | | cilinder | cylinder |
| 2 | 0041240 | | cilinderkopschroef met zaagsnede | clotted cheese head screws |
| 4 | 0020025 | | moer | nut |
| 5 | 0041101 | | bolcilinder schroef met kruisgleuf (H) | cross recessed raised cheese head screw (H) |
| 6 | 0260005 | | slangpilaar haaks | hose coupling angled |
| 7 | | <u>0287000</u> | O-ring cilinder | o-ring cylinder |
| 8 | | <u>0287030</u> | vulschijf | spacer |
| 9 | 0287005 | | o-ring cilinder | o-ring cylinder |
| 10 | 0287050 | | moer cilinder | nut cylinder |
| 11 | 0400020 | | sealbalk basisdeel | sealbar base part |
| 12 | 0304005 | | bus sealbalk | bush |
| 13 | 0304200 | | plaat sealbalk | plate sealbar |
| 14 | 0041102 | | bolcilinder schroef met kruisgleuf (H) | cross recessed raised cheese head screw (H) |
| 15 | 0010033 | | afdichtring | sealing washer |
| 16 | 0261052 | | moer | nut |
| 17 | 0304010 | | sealdraad borgplaat | sealwire mounting plate |
| 18 | 0010018 | | vlakke sluitring | plain washer |
| 19 | 0041102 | | bolcilinder schroef met kruisgleuf (H) | cross recessed raised cheese head screw (H) |
| 20 | 0305000 | | sealdraad | sealwire |
| 21 | 0305515 | | teflon tape | teflon tape |
| 22 | 0320224 | | slang | hose |
| 23 | 0260020 | | T-stuk | T-piece |

Zusammenstellungsfoto [8]
Schweißsystem
H300-A-1 & H300-1

Фото d'assemblage [8]
Система де сварки
H300-A-1 & H300-1
vsezip.ru



Zusammenstellungsfoto [8]
Schweißsystem
H300-A-1 & H300-1

Фото d'assemblage [8]
Система сварки
H300-A-1 & H300-1

Зип Общепит

vsezip.ru

Description

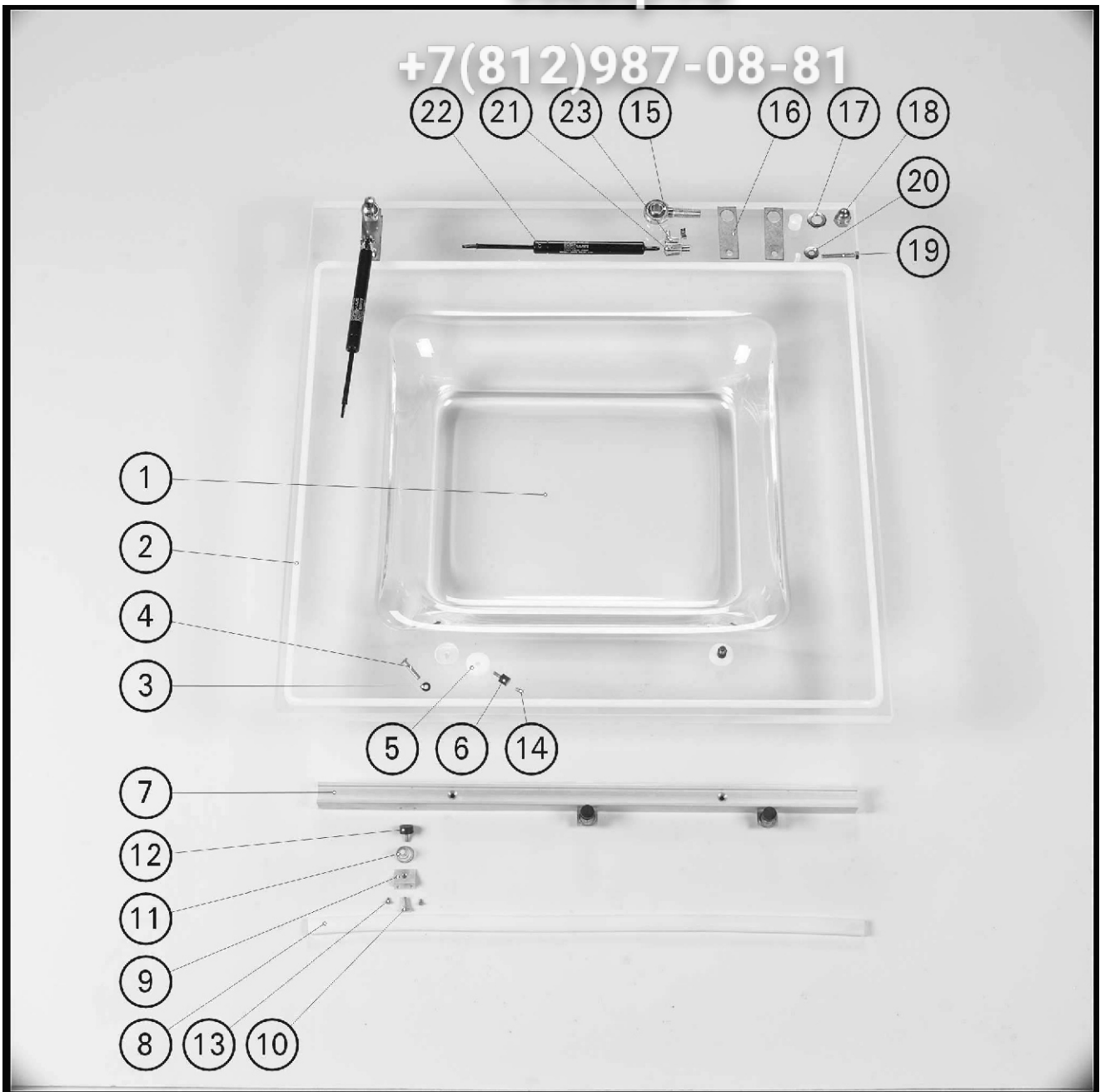
+7(812)987-08-81

| Pos | Art. Nr. | Art. Nr. | Umschreibung | Description |
|-----|-----------------|----------------|-------------------------------------|--|
| | <u>H300-A-1</u> | <u>H300-1</u> | | |
| 1 | 0286015 | | Zylinder | cylindre |
| 2 | 0041240 | | Zylinderschraube mit Schlitz | vis a tête cylindrique fendue |
| 3 | 0020025 | | Mutter | écrou |
| 4 | 0041101 | | Zylinderschraube mit Schlitz | vis a tête cylindrique fendue |
| 5 | 0304015 | | Schweißdrahtklammer | bride de fil de soudure |
| 6 | 0260005 | | Schlaugtülle Winkel | embout pour flexible coudé |
| 7 | | <u>0287000</u> | o-Ring Schweißzylinder | joint torique cylindre |
| 8 | | <u>0287030</u> | Fülscheibe | disque de remplissage |
| 9 | 0287005 | | o-Ring Schweißzylinder | joint torique cylindre |
| 10 | 0287050 | | Mutter Schweißzylinder | écrou cylindre |
| 11 | 0400020 | | Schweißbalken Basisteil | poutre de soudure du composant de base |
| 12 | 0304005 | | Büchse | douille de la poutre de soudure |
| 13 | 0304200 | | Platte Schweißlinie | tôle de la poutre de soudure |
| 14 | 0041102 | | Linsenschraube mit Kreuzschlitz (H) | vis à tête cylindrique bombée à empreinte cruciforme (H) |
| 15 | 0010033 | | Flachdichtung | baque d'étanchéité |
| 16 | 0261052 | | Mutter | écrou |
| 17 | 0304010 | | Schweißdrahtklammer | bride de fil de soudure |
| 18 | 0010018 | | Flache Scheibe | rondelle plate |
| 19 | 0041102 | | Linsenschraube mit Kreuzschlitz (H) | vis à tête cylindrique bombée à empreinte cruciforme (H) |
| 20 | 0305000 | | Schweißdraht | fil de soudure |
| 21 | 0305515 | | Teflon | bande adhésive en téflon |
| 22 | 0320224 | | Schlauch | flexible |
| 23 | 0260020 | | T-Stück | T-pièce |

Samenstellingsfoto [10]
Deksel
H300-A & H300

Зип Общепит
vsezip.ru

Assembly picture [10]
Lid
H300-A & H300



Samenstellingsfoto [10]
Deksel
H300-A & H300

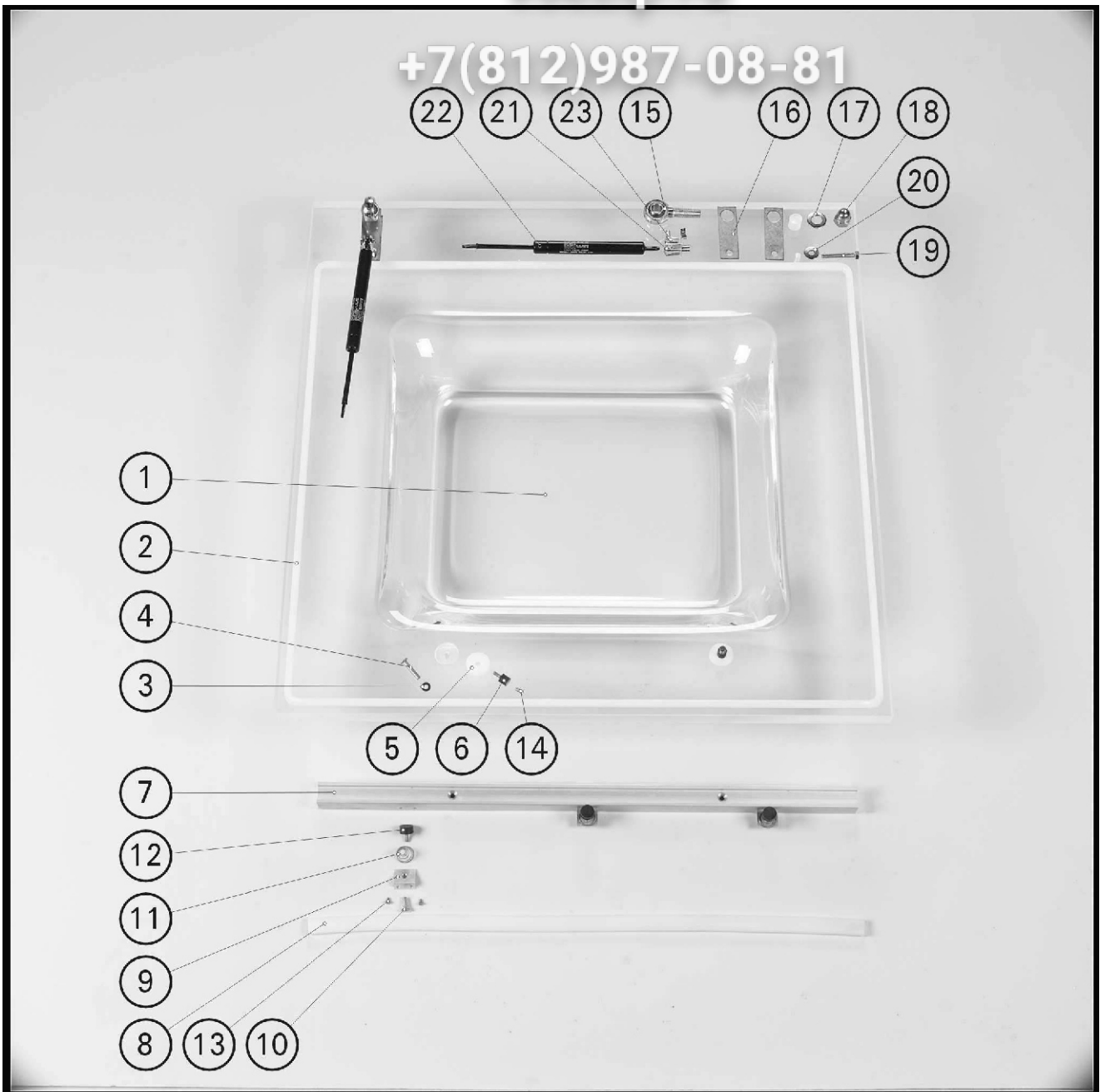
Assembly picture [10]
Lid
H300-A & H300

Зип Общепит
vsezip.ru

+7(812)987-08-81

| <i>Pos</i> | <i>Art. Nr.</i> | <i>Art. Nr.</i> | <i>Omschrijving</i> | <i>Description</i> |
|------------|------------------|------------------|----------------------------------|---------------------------------|
| | <u>H300-1(A)</u> | <u>H300-2(A)</u> | | |
| 1 | 0650000 | 0650005 | deksel | lid |
| 2 | 0320210 | | slang | hose |
| 3 | 0065104 | | ring | washer |
| 4 | 0065222 | | boekmoer | book screw |
| 5 | 0306550 | | ring | washer |
| 6 | 0065552 | | cilindrische trillingsdemper | cylindrical mounting |
| 7 | 0380715 | 0380716 | siliconen houder | seal anvil |
| 8 | 0320200 | | sealprofiel | sealprofile |
| 9 | 0380019 | | steun vacuumbaghouder | support vacuumbagholder |
| 10 | 0042115 | | verzonken schroef met zaaggleuf | slotted countersunk head screws |
| 11 | 0080120 | | veer | spring |
| 12 | 0065555 | | cilindrische trillingsdemper | cylindrical mounting |
| 13 | 0041206 | | cilinderkopschroef met zaagsnede | clotted cheese head screws |
| 14 | 0042115 | | verzonken schroef met zaaggleuf | slotted countersunk head screws |
| 15 | 0403100 | | stangkoppeling | rod end |
| 16 | 0390760 | | montageplaat | mounting plate |
| 17 | 0010036 | | onderlegging | washer |
| 18 | 0020100 | | dopmoer | shell nut |
| 19 | 0031259 | | zeskanttapbout | hexagon headscrew |
| 20 | 0010026 | | onderlegging | washer |
| 21 | 0065225 | | gaffel | fork |
| 22` | 0810210 | | gasveer | gasspring |
| 23 | 0065226 | | verclip pen | safety locker |





Zusammenstellungs Foto [10]
 Deckel
 H300-A & H300

Фото d'assemblage [10]
 Общепит
 Couverture
 H300-A & H300
 vsezip.ru

+7(812)987-08-81

| Pos | Art. Nr. | Art. Nr. | Umschreibung | Description |
|-----|----------------|----------------------------|------------------------------|--------------------------------------|
| | | <u>H300-1(A) H300-2(A)</u> | | |
| 1 | 0650000 | 0650005 | Deckel | couvercle |
| 2 | 0320210 | | Schlauch | flexible |
| 3 | 0065104 | | flache Scheibe | rondelle |
| 4 | 0065222 | | Buchschraube | écrous de reliure |
| 5 | 0306550 | | flache Scheibe | rondelle |
| 6 | 0065552 | | Zylinderpuffer | amortisseur d'oscilation cylindrique |
| 7 | <u>0380715</u> | <u>0380716</u> | siliconbehälter | porte-silicones |
| 8 | 0320200 | | Schweißprofile | profile à soudure |
| 9 | 0380019 | | Stütze | support |
| 10 | 0042115 | | Senkschraube mit Schlitz | vis à tête fraisée fendue |
| 11 | 0080120 | | Feder | ressort |
| 12 | 0065555 | | Zylinderpuffer | amortisseur d'oscilation cylindrique |
| 13 | 0041206 | | Zylinderschraube mit Schlitz | vis a tête cylindrique fendue |
| 14 | 0042115 | | Senkschraube mit Schlitz | vis à tête fraisée fendue |
| 15 | 0403100 | | Gelenkköpf | tête articulée |
| 16 | 0390760 | | montageplatte | plaque de montage |
| 17 | 0010036 | | flache Scheibe | rondelle |
| 18 | 0020100 | | Sechskants Mutter | écrou |
| 19 | 0031259 | | Sechskantschraube mit Schaft | vis à tête hexagonale |
| 20 | 0010026 | | flache Scheibe | rondelle |
| 21 | 0065225 | | Gabelkopf | chape |
| 22` | 0810210 | | Gasfeder | ressort de gaz |
| 23 | 0065226 | | Federclip Stift | goupille à joue d'arrêt |





Samenstellingsfoto [11] Bedieningspaneel

Assembly picture [11] Control panel

| <i>Pos</i> | <i>Art. Nr.</i> | <i>Omschrijving</i> | <i>Description</i> |
|------------|-----------------|------------------------|-----------------------|
| 1 | 0810018 | voorpaneelhouder zwart | keyboard holder |
| 2 | 0810050 | toetsenbord | keyboard |
| 3 | 0810101 | vacuummeter | vacuum gauge |
| 4 | 0260005 | slangpilaar haaks | hose coupling angled |
| 5 | 0220042 | frontring | frontring |
| 6 | 0220017 | hoofschakelaar | main switch |
| 7 | 0230020 | printplaat | printed circuit board |
| 8 | 0200090 | aardklem | earthterminal |
| 9 | 0020020 | zeskantmoer | hexagon nut |
| 10 | 0065110 | afdekstrook | protection flap |

+7(812)987-08-81



Zusammenstellungsfoto [11]
Bedienungstafel

Фото d'assemblage [11]
Панель de commande

vsezip.ru

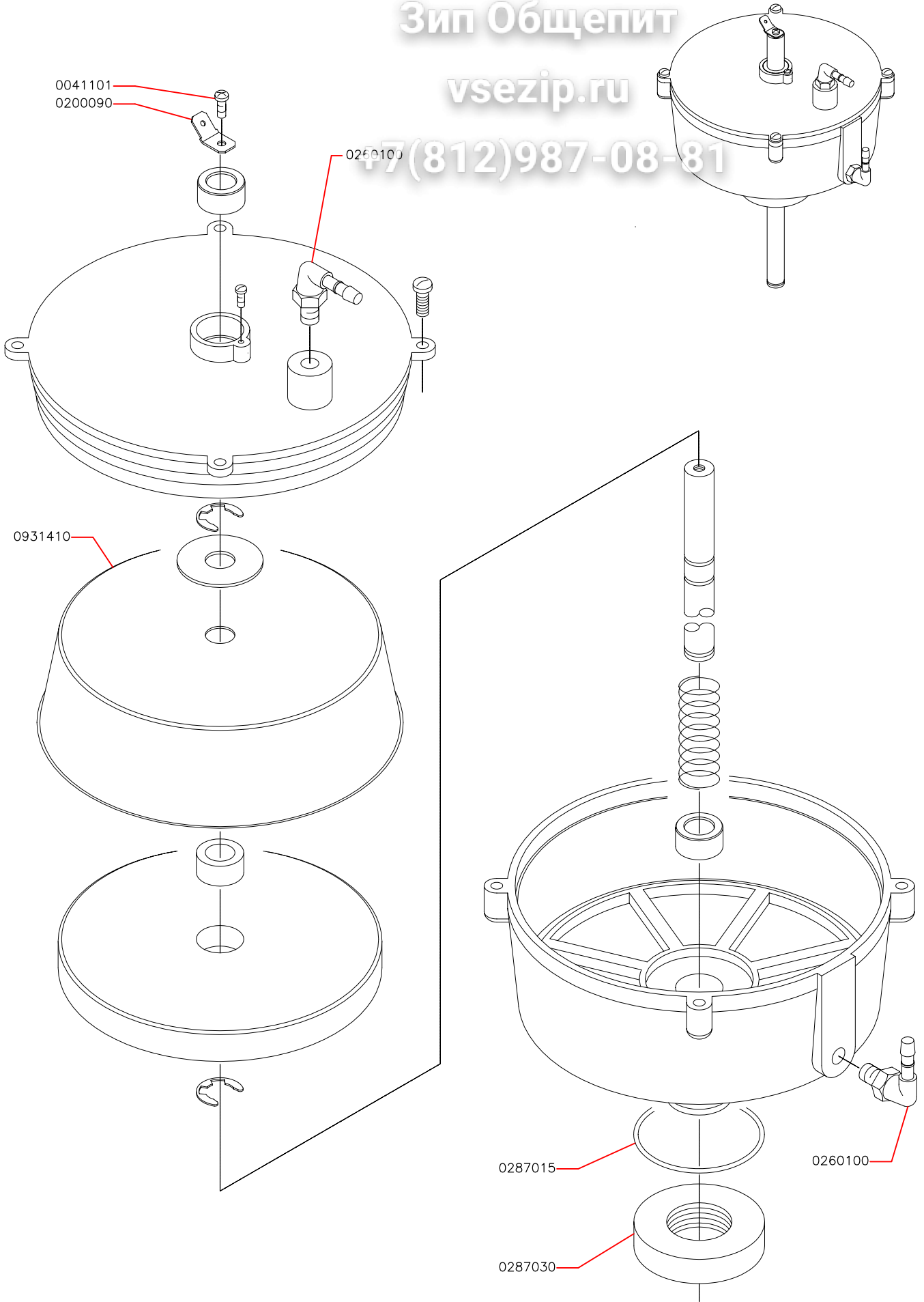
+7(812)987-08-81

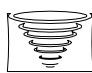
| <i>Pos</i> | <i>Art. Nr.</i> | <i>Umschreibung</i> | <i>Description</i> |
|------------|-----------------|----------------------|----------------------------|
| 1 | 0810018 | Tastatur Behälter | porte-panneau frontal noir |
| 2 | 0810050 | Tastaturenbrett | clavier |
| 3 | 0810101 | Vakuummeter | vacuomètre |
| 4 | 0260005 | Schlauchtülle Winkel | embout pour flexible coudé |
| 5 | 0220042 | Ring Forderseite | bague frontale |
| 6 | 0220017 | Hauptschalter | interrupteur principal |
| 7 | 0230020 | Platine | carte électronique |
| 8 | 0200090 | Erdklemme | borne de masse |
| 9 | 0020020 | Sechskantmutter | écrou hexagonal |
| 10 | 0065110 | Schutzklappe | bande de protection |

Зип Общепит

vsezip.ru

+7(812)987-08-81



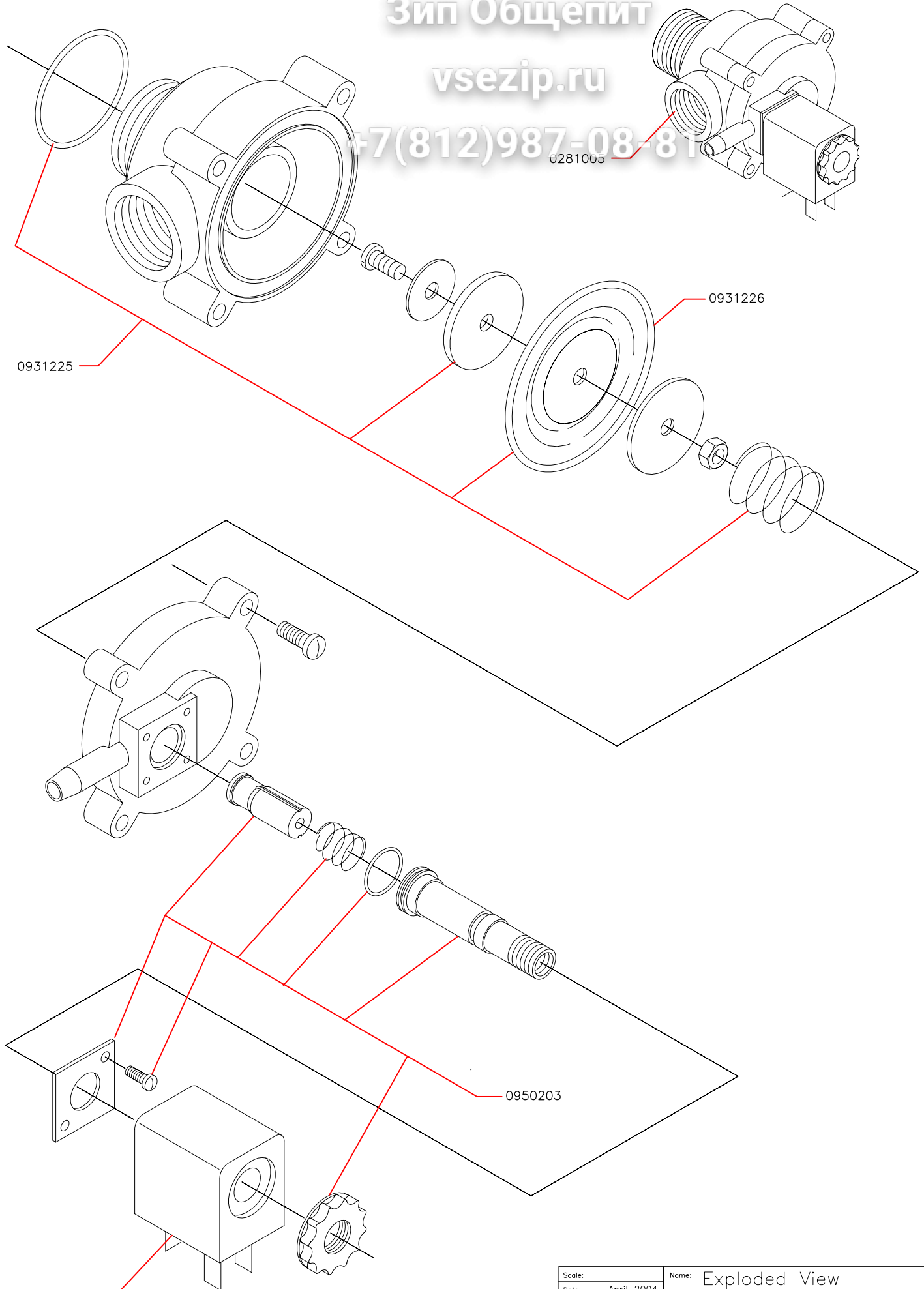
| | |
|--|--|
| Scale: | Name: |
| Date: April 2004 | Exploded View |
| Drawn by: MD | Seal cilinder H300 |
|  | HENKELMAN B.V. PO. box 2117 5202 CC 's-Hertogenbosch Tel. ++31(0)73 - 6213671 Fax ++31(0)73 - 6221318 The Netherlands |
| A 4 | Drawing: Page 1-1 |
| <small>Ownership explicitly reserved. Multiplication or information to third parties in any form is not permitted without written permission of the owner.</small> | |


Зип Общепит

vsezip.ru

+7(812)987-08-81

0281005

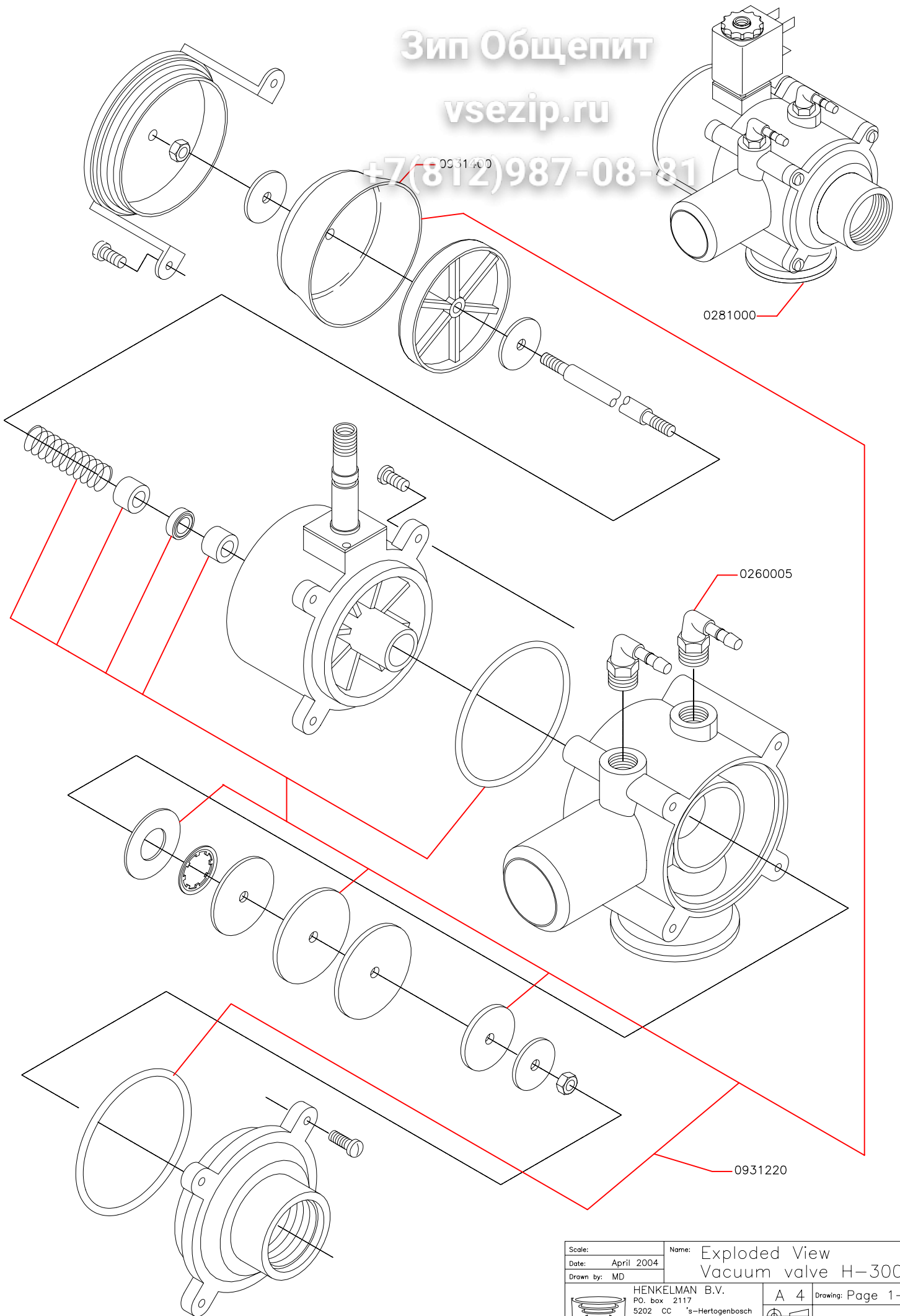


| | |
|--|--|
| Scale: | Name: Exploded View |
| Date: April 2004 | Decomp. Valve H-300 |
| Drawn by: MD | |
|  | HENKELMAN B.V. PO. box 2117 5202 CC 's-Hertogenbosch Tel. ++31(0)73 - 6213671 Fax ++31(0)73 - 6221318 The Netherlands |
| A 4 | Drawing: Page 2-3 |
| <small>Ownership explicitly reserved. Multiplication or information to third parties in any form is not permitted without written permission of the owner.</small> | |

Зип Общепит

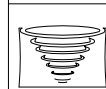
vsezip.ru

+7(812)987-08-81



Scale:
Date: April 2004
Drawn by: MD

Name: Exploded View
Vacuum valve H-300



HENKELMAN B.V.
P.O. box 2117
5202 CC 's-Hertogenbosch
Tel. ++31(0)73 - 6213671
Fax ++31(0)73 - 6221318
The Netherlands

A 4 Drawing: Page 1-3

Ownership explicitly reserved. Multiplication or information to third parties in any form is not permitted without written permission of the owner.