



ORIGINAL  
**HENKELMAN**  
vacuum systems

3in1 Общепит  
ysezip.ru

**Technisch handboek**  
**Technical manual**  
**Technisches Handbuch**  
**Manuel technique**

+7(812)987-08-81

**Vacuümverpakkingsmachine**  
**Vacuum packaging machine**  
**Vakuumverpackungsmaschine**  
**Machine d'emballage sous vide**

## H600



Nederlands

English

Deutsch

Français

## H800

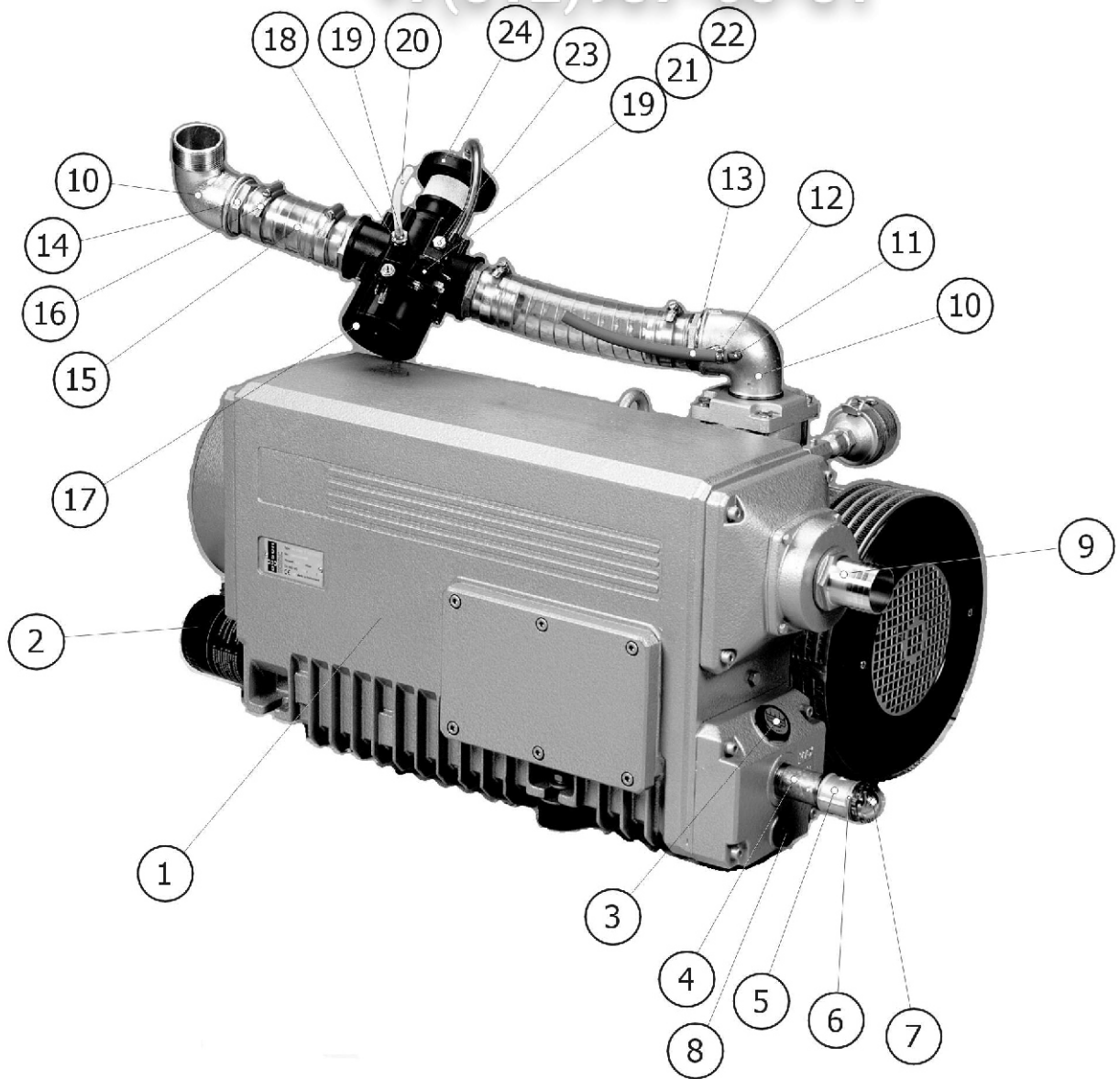


***Alleen voor Henkelman dealers***  
***Only for Henkelman dealers***  
***Nur für Henkelman Alleinvertreter***  
***À l'usage exclusif des agents d'Henkelman***

Samenstellingsfoto [2]  
Pomp  
H800

Зип Общепит  
vsezip.ru  
Assembly picture [2]  
Pump  
H800

+7(812)987-08-81



**Samenstellingsfoto [2]****Pomp****H800****Assembly picture [2]****Pump****H800***Pos Art. Nr. Omschrijving**Description*

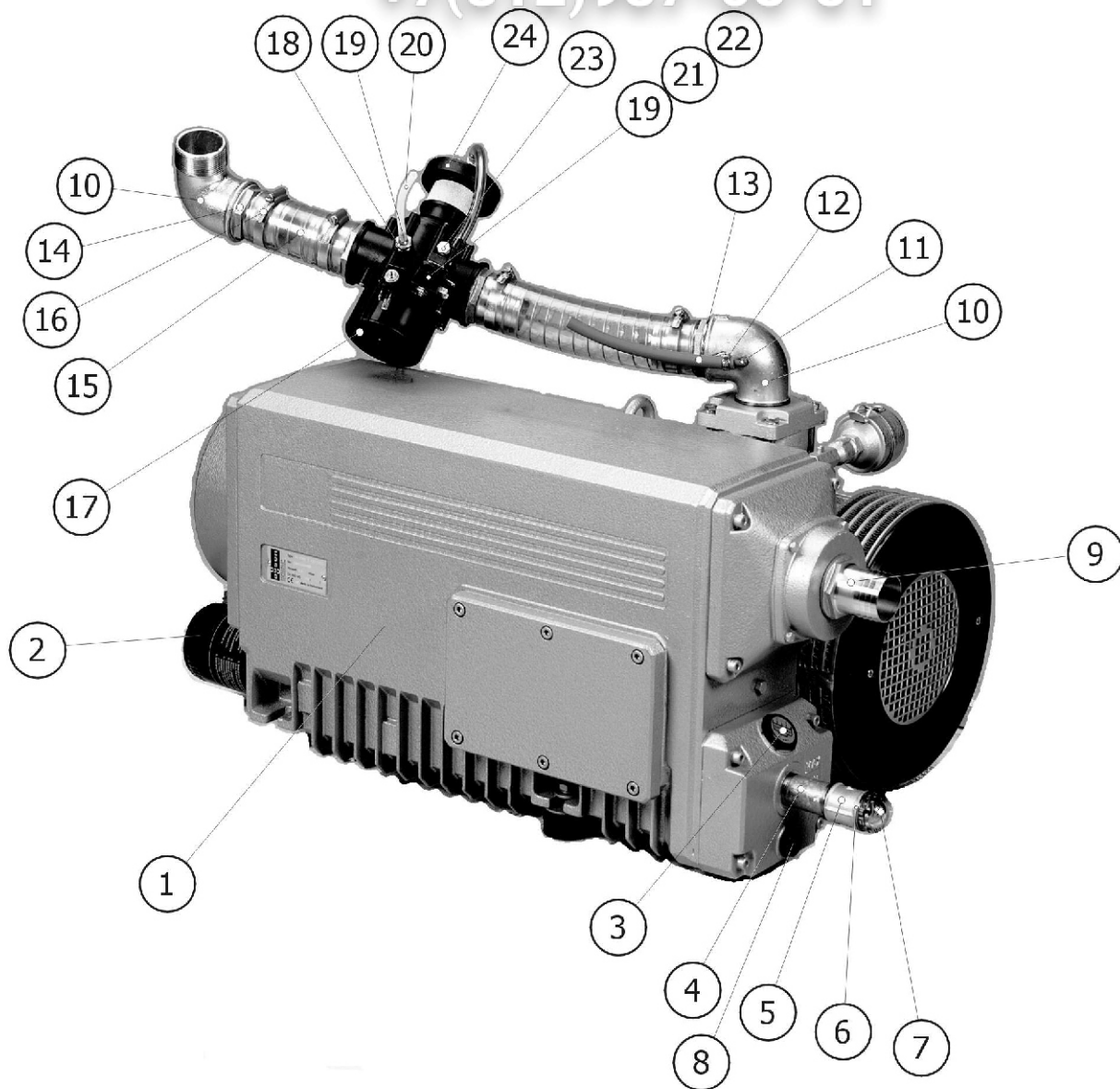
1	0435500	vacuumpomp	vacuum pump
2	0939091	oliefilter	oil filter
3	0939113	olievulplug	oil fill plug
4	0261192	dubbele pijpnippel	double threaded nipple
5	0261005	sok	threaded bush
6	0438015	oliepijlglas	oil sight glass
7	0438015	oliepijlglas	oil sight glass
8	0939110	olieaftapplug	oil drain plug
9	0262200	slangpilaar	hose coupling
10	0261405	knie bi-bu	knee
11	0260100	slangpilaar haaks	hose coupling angled
12	0269064	slangklem	hose clamp
13	0322052	slang	hose
14	0262200	slangpilaar	hose coupling
15	0322010	zuigslang	vacuum hose
16	0268900	slangklem	hose clamp
17	0281020	3/2 weg ventiel NC	3/2 way valve NC
18	0261102	verloopring bi-bu	reducing ring
19	0260015	slangpilaar	hose coupling
20	0320224	slang	hose
21	0065748	afdichtring	sealing washer
22	0065748	afdichtring	sealing washer
23	0284215	holbout enkel	hollow bolt single
24	0281025	2/2 weg ventiel NC	2/2 way valve NC

**+7(812)987-08-81**

Zusammenstellungsfoto [2]  
Pumpe  
H800

Фото d'assemblage [2]  
Pompe a vide  
H800  
vsezip.ru

+7(812)987-08-81



**Zusammenstellungsfoto [2]****Pumpe****H800****Фото d'assemblage [2]****Pompe à vide****H800****Зип Общепит****vsezip.ru****+7(812)987-08-81**

<i>Pos</i>	<i>Art. Nr.</i>	<i>Umschreibung</i>	<i>Description</i>
1	0435500	Vakuumpumpe	pompe à vide
2	0939091	Ölfilter	filtre d'huile
3	0939113	Ölabfüllschraube	bouchon de remplissage d'huile
4	0261192	Rohr mit Zweiseitig Gewinde	douille de tube double
5	0261005	Gewindebüchse	manchon
6	0438015	Ölschauglas	verre de niveau d'huile
7	0438015	Ölschauglas	verre de niveau d'huile
8	0939110	Ölablassschraube	bouchon de vidange d'huile
9	0262200	Schlauchtülle	embout pour flexible
10	0261405	Winkel	coude
11	0260100	Schlauchtülle Winkel	embout pour flexible coudé
12	0269064	Schlauchklammer	collier de flexible
13	0322052	Schlauch	flexible
14	0262200	Schlauchtülle	embout pour flexible
15	0322010	Vakuumschlauch	flexible à vide
16	0268900	Schlauchklammer	collier de flexible
17	0281020	3/2 Wege Magnetventil	valve NC à 3/2 voies
18	0261102	Verlaufring	bague de réduction int-ext
19	0260015	Schlauchtülle	embout pour flexible
20	0320224	Schlauch	flexible
21	0065748	Flachdichtring	bague d'étanchéité
22	0065748	Flachdichtring	bague d'étanchéité
23	0284215	Hohler Boltze	boulon creux
24	0281025	2/2 Wege Magnetventil	valve NC à 2/2 voies

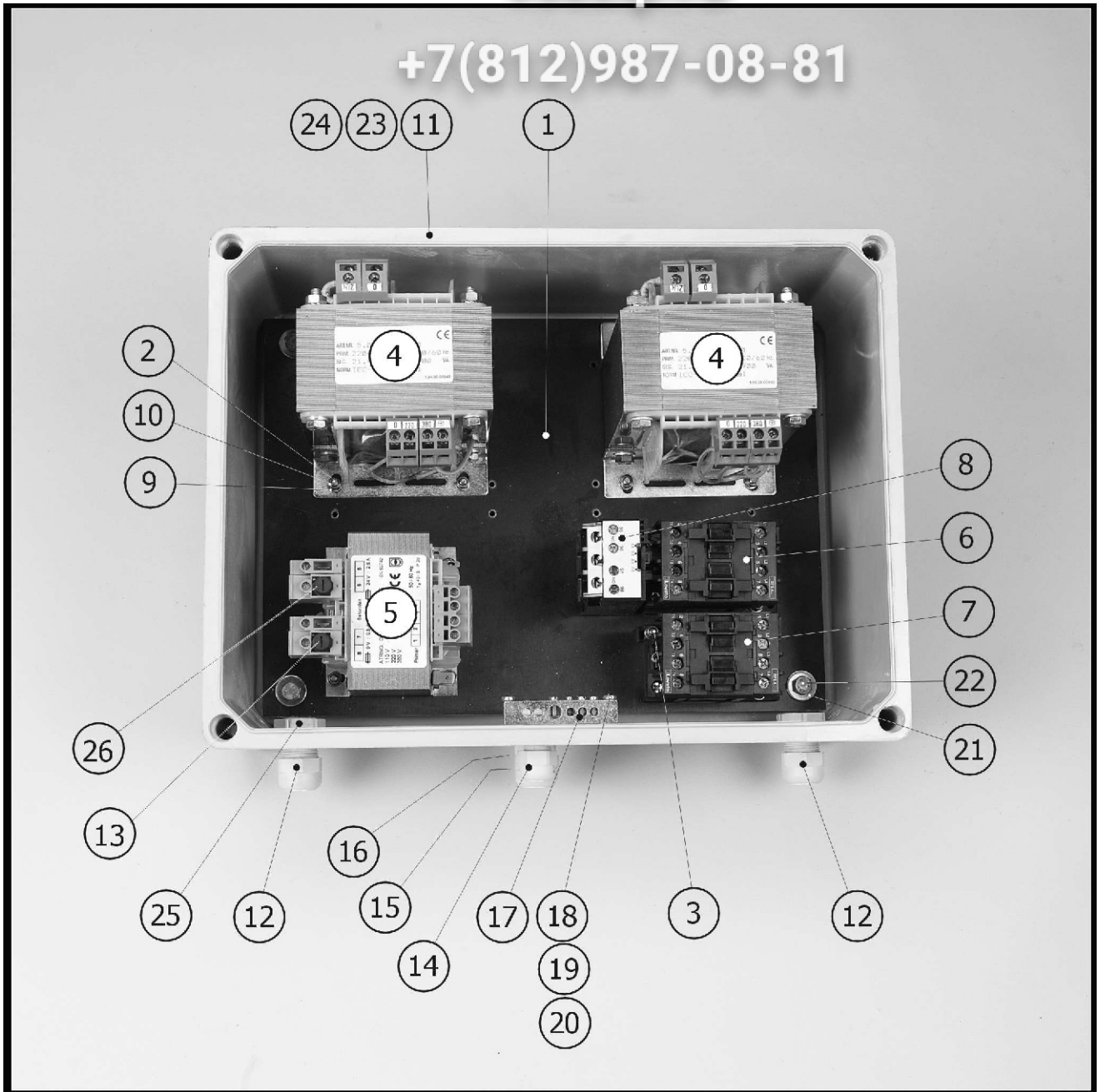


Samenstellingsfoto [3]  
Electrische kast  
H600 & H800

Зип Общепит  
vsezip.ru

Assembly picture [3]  
Electrical box  
H600 & H800

+7(812)987-08-81



**Samenstellingsfoto [3]**  
**Electrische kast**  
**H600 & H800**

**Assembly picture [3]**  
**Electrical box**  
**H600 & H800**

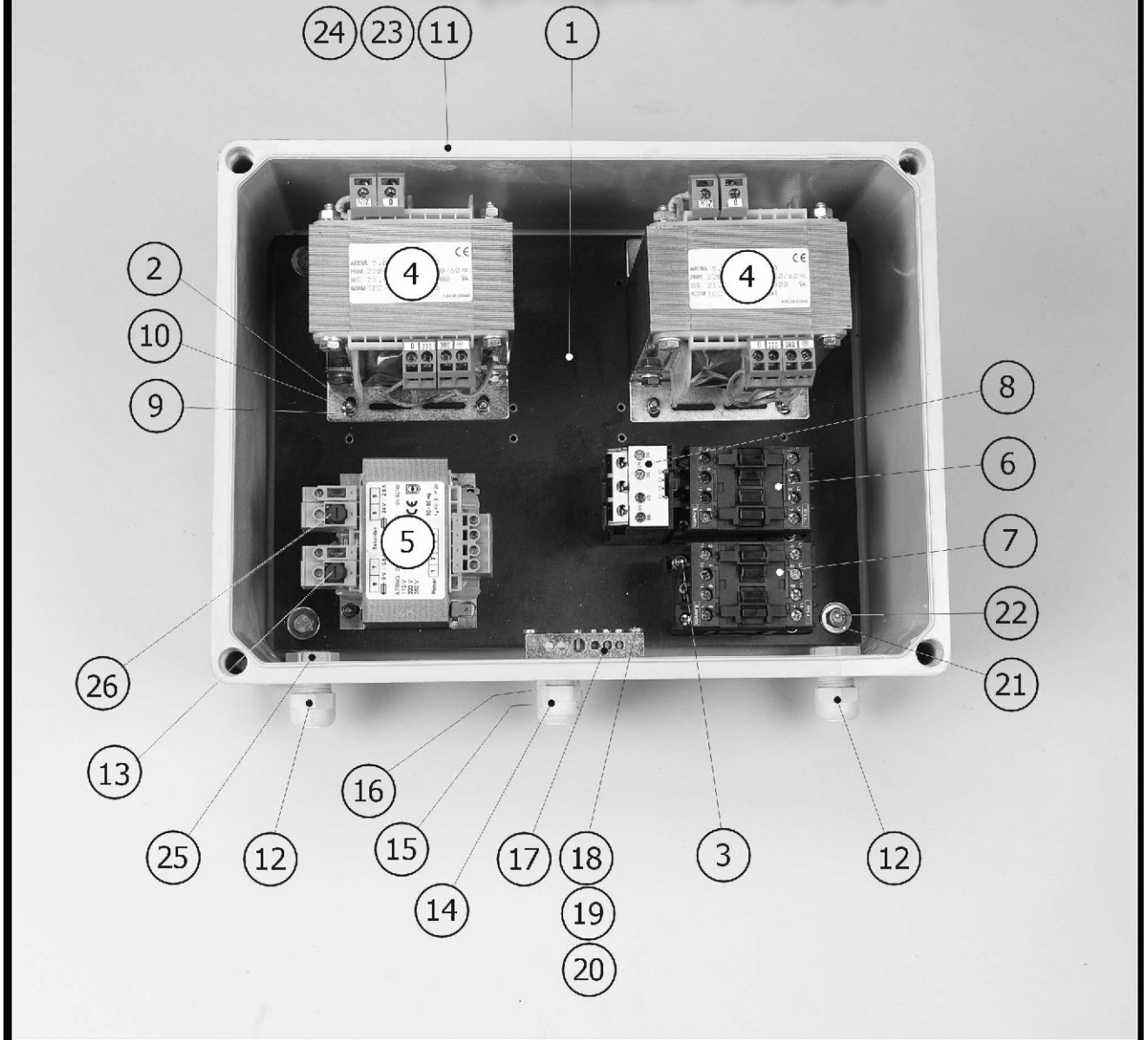
Зип Общепит  
vsezip.ru

+7(812)987-08-81

<i>Pos</i>	<i>Art. Nr. H600</i>	<i>Art. Nr. H800</i>	<i>Omschrijving</i>	<i>Description</i>
1		0400910	componenten plaat	component plate
2		0041105	bolcilinder schroef met kruisgleuf (H)	cross recessed raised cheese head screw (H)
3		0041106	bolcilinder schroef met kruisgleuf (H)	cross recessed raised cheese head screw (H)
4		0223036	sealtransformator	sealtransformer
5		0223011	transformator bediening met zekering	powertransformer with fuse
6	<u>0221006</u>	<u>0221012</u>	magneetschakelaar	magnetical switch
7		0221006	magneetschakelaar	magnetical switch
8	<u>0221029</u>	<u>0221035</u>	thermisch relais	thermal safeguard
9		0010014	vlakke sluitring	plain washer
10		0020026	zelfborgende zeskantmoer met kunststof ring	prevailing torque type hexagon nut with plastic insert
11		0221901	electrokast	electrical box
12	<u>0203004</u>	<u>0203008</u>	wartel	union nut
13	<u>0203004</u>	<u>0203008</u>	wartel	union nut
14	<u>0203001</u>	<u>0203004</u>	wartel	union nut
15		0203000	wartel	union nut
16	<u>0203004</u>	<u>0203001</u>	wartel	union nut
17		0221990	centrale aardklem	earthterminal
18		0041106	bolcilinder schroef met kruisgleuf (H)	cross recessed raised cheese head screw (H)
19		0010014	vlakke sluitring	plain washer
20		0020026	zelfborgende zeskantmoer met kunststof ring	prevailing torque type hexagon nut with plastic insert
21		0010037	vlakke sluitring	plain washer
22		0031278	zeskanttapbout	hexagon headscrew
23		0221900	deksel electrokast	lid electrical box
24		0221915	schroeven deksel electrokast	screws electrical box



+7(812)987-08-81





**Zusammenstellungsfoto [3]  
Elektrokasten  
H600 & H800**

**Фото d'assemblage [3]  
Armoire électrique  
H600 & H800**

Зип

Общепит

vsezip.ru

+7(812)987-08-81

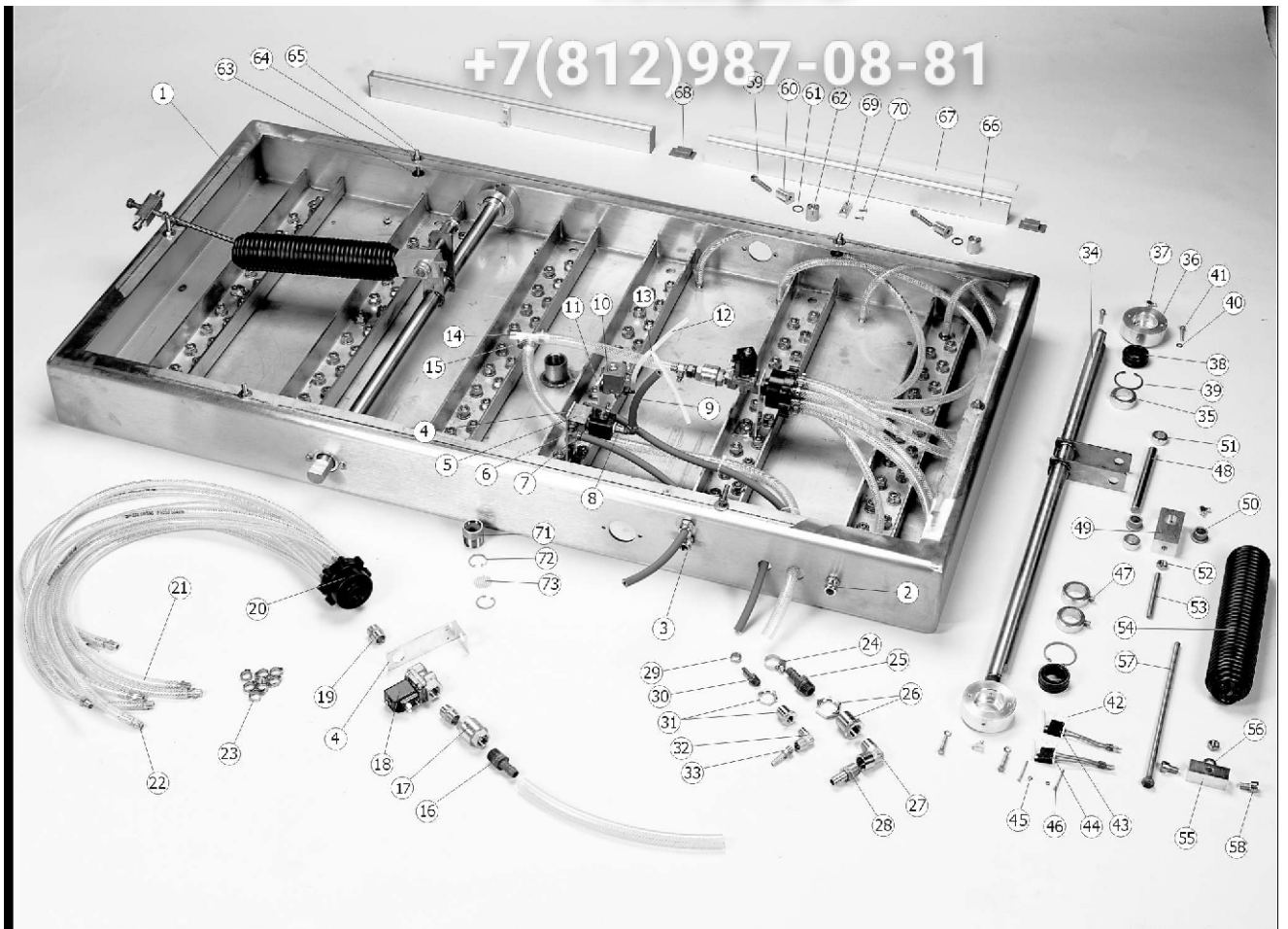
<i>Pos</i>	<i>Art. Nr. H600</i>	<i>Art. Nr. H800</i>	<i>Umschreibung</i>	<i>Description</i>
1		0400910	componenten plaat	component plate
2		0041105	Linsenschraube mit Kreuzschlitz (H)	vis atete cylindrique bombée à empreinte cruciforme
3		0041106	Linsenschraube mit Kreuzschlitz (H)	vis atete cylindrique bombée à empreinte cruciforme
4		0223036	Schweißtransformator	transformateur de soudure
5		0223011	Steuertransformator met Sicherung	commande transformateur avec fusible
6	<u>0221006</u>	<u>0221012</u>	Magnet schalter	relais
7		0221006	Magnet schalter	relais
8	<u>0221029</u>	<u>0221035</u>	Thermische Sicherung	relais thermique
9		0010014	Flache Scheibe	rondelle plate
10		0020026	Sechskant Sicherheitsmutter mit Kunststoffring	écrou auto-freine hexagonal avec anneau plastique
11		0221901	Elektrokasten	armoire électrique
12	<u>0203004</u>	<u>0203008</u>	Überwürfmutter	manchon
13	<u>0203004</u>	<u>0203008</u>	Überwürfmutter	manchon
14	<u>0203001</u>	<u>0203004</u>	Überwürfmutter	manchon
15		0203000	Überwürfmutter	manchon
16	<u>0203004</u>	<u>0203001</u>	Überwürfmutter	manchon
17		0221990	Erdungsanschluss	borne de masse centrale
18		0041106	Linsenschraube mit Kreuzschlitz (H)	vis atete cylindrique bombée à empreinte cruciforme
19		0010014	Flache Scheibe	rondelle plate
20		0020026	Sechskant Sicherheitsmutter mit Kunststoffring	écrou auto-freine hexagonal avec anneau plastique
21		0010037	Flache Scheibe	rondelle plate
22		0031278	Sechskantschraube mit Schaft	vis à tete hexagonale
23		0221900	Deckel Elektrokasten	couvercle d'armoire électrique
24		0221915	Boltzen Elektrokasten	vis du couvercle d'armoire électronique



Samenstellingsfoto [4]  
Werkplaat  
H600 & H800

Зип Общепит  
vsezip.ru

Assembly picture [4]  
Working plate  
H600 & H800



# Samenstellingsfoto [4] Werkplaat H600 & H800

# Ассемблежит Working plate H600 & H800

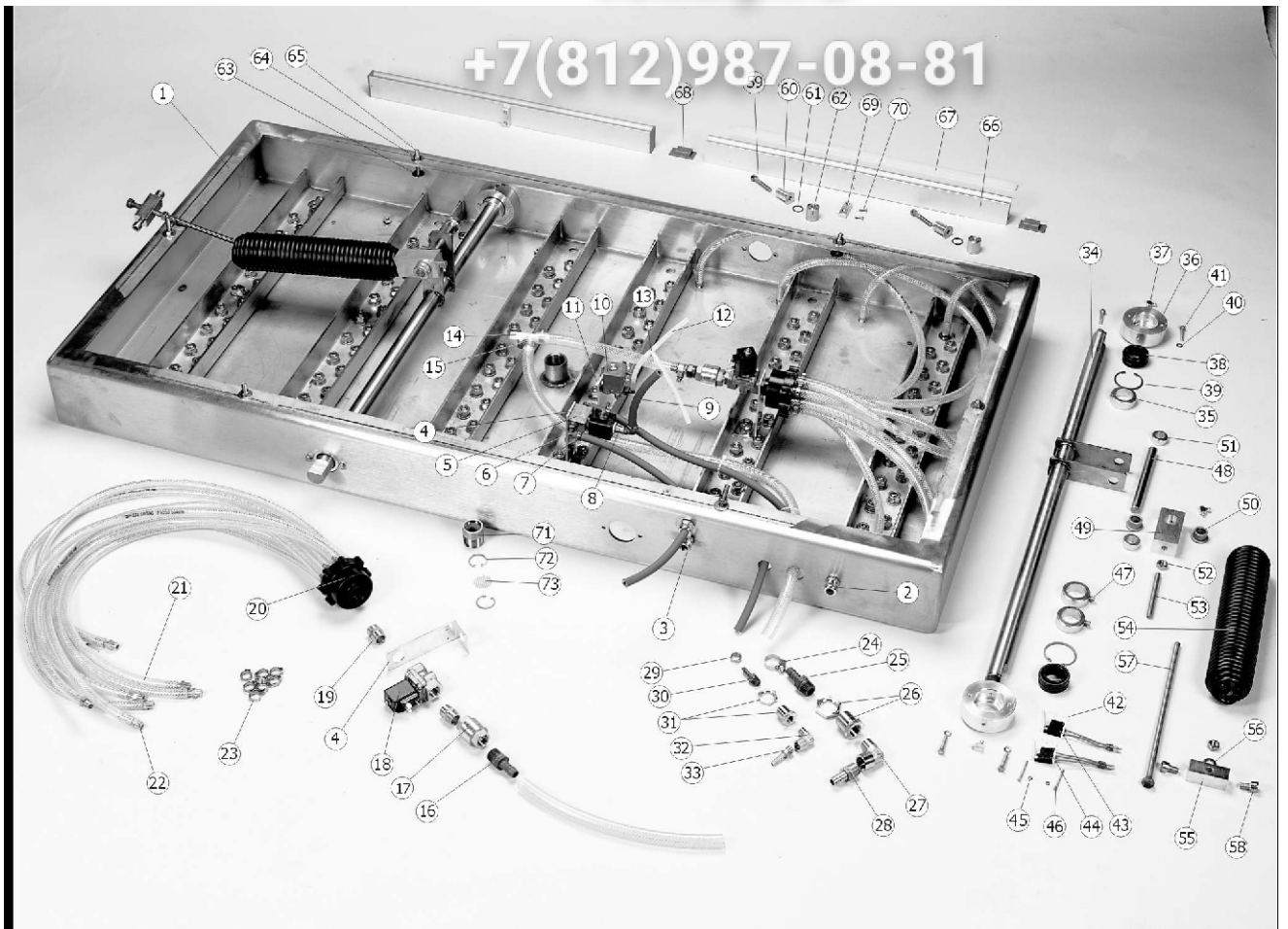
Зип  
Общепит  
vsezip.ru

+7(812)987-08-81

Pos	Art. Nr. <u>H600</u>	Art. Nr. <u>H800</u>	Omschrijving	Description
1	<u>0710000</u>	<u>0750000</u>	werkplaat	workingplate
2	<u>0203015</u>	<u>0203025</u>	wartel	union nut
3	0203015		wartel	union nut
5	0280050		3/2 weg ventiel NC	3/2 way valve NC
6	0260120		slangpilaar haaks	hose coupling angled
7	0269064		slangklem knijp	hose clamp
8	0261110		nippel	nipple
9	0322052		slang	hose
10	0280020		2/2 weg ventiel NC	2/2 way valve NC
11	0401000		soft-air plug	soft-air plug
12	0320224		slang	hose
13	0260020		T-stuk	T-piece
34	<u>0390752</u>	<u>0390756</u>	hoofdas	main shaft
35	<u>0065820</u>	<u>0065830</u>	stelring	adjusting ring
36	<u>0380800</u>	<u>0380803</u>	lagerhuis	bearing housing
37	0065370		conische smeernippel	lubrication nipple cone type
38	<u>0065855</u>	<u>0065856</u>	gewrichtslager	radial spherical plain bearing
39	<u>0065866</u>	<u>0065867</u>	zekeringsring voor boring	retaining ring for bore
40	0010026		vlakke sluitring	plain washer
41	0031259		zeskanttapbout	hexagon headscrew
42	0056620		afstandsbus	spacers
43	0220100		micro schakelaar	micro switch
45	0010010		vlakke sluitring	plain washer
46	0041226		cilinderschroef met zaagsnede	slotted cheese head screws
47	0050088		stelschroeven met BZK en kratereind	hexagon socket set screws with cup point
48	0390715		as	axle
49	0380850		draablock veerprop	swivel block
50	0065306		glijlagerbus met kraag	bearing bushing with flange
51	0065810		stelring	adjusting ring
52	0020038		zeskantmoer	hexagon nut
53	0403110		draadeind	threaded rod
54	<u>0080100</u>	<u>0080105</u>	trekveer	extension spring
55	0403530		veerblok	spring block
56	0010031		vlakke sluitring	plain washer
57	<u>0403103</u>	<u>0403104</u>	draadeind met moer	threaded rod with nut
58	0061004		cilinderschroef met BZK	hexagon socket head cap screws
59	0060920		cilinderschroef met BZK	hexagon socket head cap screws
60	0380200		prop siliconen houder	seal anvil mounting stud
61	0065744		o-ring	o-ring
62	0380205		moer prop siliconen houder	nut stud seal anvil
63	0010038		vlakke sluitring	plain washer
64	0020038		zeskantmoer	hexagon nut
65	0031310		zeskanttapbout	hexagon headscrew
66	<u>0380750</u>	<u>0380755</u>	siliconen houder	seal anvil
67	0320200		sealprofiel	seal profile
68	0380765		stop siliconen houder	plug seal anvil
69	0380090		borgstrip inlegplaat	retaining block
70	0042110		verzonken schroef met zaaggleuf	slotted countersunk head screws
71	<u>0390770</u>	<u>0390775</u>	afzuigmond	vacuum inlet
72	<u>0065859</u>	<u>0065865</u>	zekeringsring voor boring	retaining ring for bore
73	<u>0390780</u>	<u>0390785</u>	filtergaas	mesh wire filter

Zusammenstellungsfoto [4]  
Arbeitsplatte  
H600 & H800

Фото d'assemblage [4]  
Плита  
Рабочая  
H600 & H800  
vsezip.ru



Zusammenstellungsfoto [4]  
Arbeitsplatte  
H600 & H800

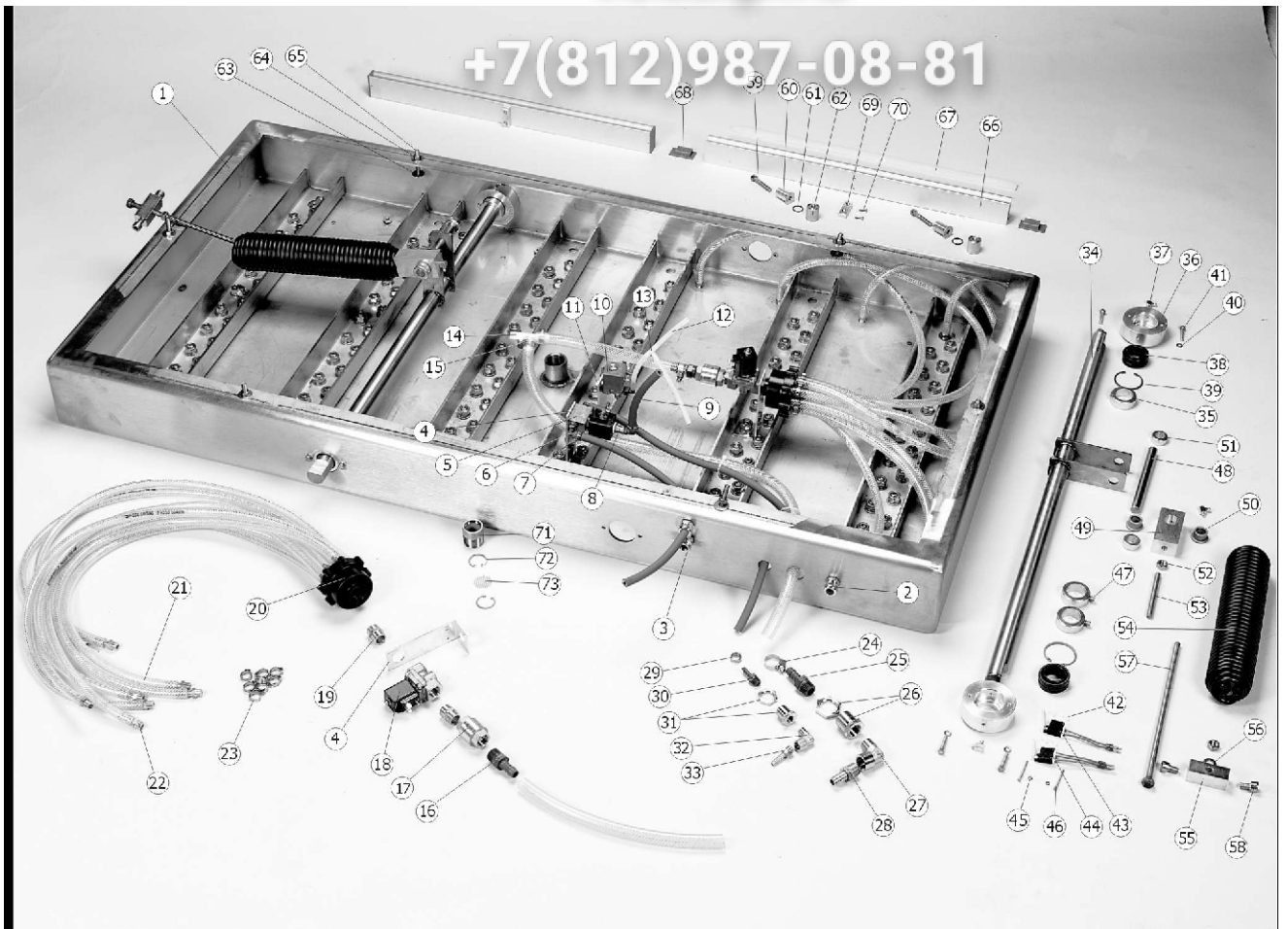
Фото d'assemblage [4]  
Общепит  
Plaque de travail  
H600 & H800  
vsezip.ru

+7(812)987-08-81

Pos	Art. Nr. <u>H600</u>	Art. Nr. <u>H800</u>	Umschreibung	Description
1	<u>0710000</u>	<u>0750000</u>	Arbeitsplatte	plaque de travail
2	<u>0203015</u>	<u>0203025</u>	Überwürfmutter	manchon
3	0203015		Überwürfmutter	manchon
5	0280050		3/2 Wege Magnetventil	valve NC à 3/2 voies
6	0260120		Schlauchtülle Winkel	embout pour flexible coudé
7	0269064		Schlauchklammer	collier de flexible
8	0261110		Nippel	douille
9	0322052		Schlauch	flexible
10	0280020		2/2 Wege Magnetventil	valve NC à 2/2 voies
11	0401000		Soft-air Zapfen	bouchon soft-air
12	0320224		Schlauch	flexible
13	0260020		T-Stück	T-pièce
34	<u>0390752</u>	<u>0390756</u>	Haubtrachse	arbre principal
35	<u>0065820</u>	<u>0065830</u>	Stelring	bague de réglage
36	<u>0380800</u>	<u>0380803</u>	Lagergehäuse	boîte de palier
37	0065370		Kegelschmiernippel	graisseur à tête sphérique
38	<u>0065855</u>	<u>0065856</u>	Gelenklager	palier articulé
39	<u>0065866</u>	<u>0065867</u>	Sicherungsring für Bohrung	circlip pour alesage
40	0010026		Flache Scheibe	rondelle plate
41	0031259		Zeskantapbout	hexagon headscrew
42	0056620		afstandsbus	spacers
43	0220100		micro schakelaar	micro switch
45	0010010		vlakke sluitring	plain washer
46	0041226		cilinderschroef met zaagsnede	slotted cheese head screws
47	0050088		stelschroeven met BZK en kratereind	hexagon socket set screws with cup point
48	0390715		as	axle
49	0380850		draablok veerprop	swivel block
50	0065306		glijlagerbus met kraag	bearing bushing with flange
51	0065810		stelring	adjusting ring
52	0020038		zeskantmoer	hexagon nut
53	0403110		draadeind	threaded rod
54	<u>0080100</u>	<u>0080105</u>	trekveer	extension spring
55	0403530		veerblok	spring block
56	0010031		vlakke sluitring	plain washer
57	<u>0403103</u>	<u>0403104</u>	draadeind met moer	threaded rod with nut
58	0061004		cilinderschroef met BZK	hexagon socket head cap screws
59	0060920		cilinderschroef met BZK	hexagon socket head cap screws
60	0380200		prop siliconen houder	seal anvil mounting stud
61	0065744		o-ring	o-ring
62	0380205		moer prop siliconen houder	nut stud seal anvil
63	0010038		vlakke sluitring	plain washer
64	0020038		zeskantmoer	hexagon nut
65	0031310		zeskantapbout	hexagon headscrew
66	<u>0380750</u>	<u>0380755</u>	siliconen houder	seal anvil
67	0320200		sealprofiel	seal profile
68	0380765		stop siliconen houder	plug seal anvil
69	0380090		borgstrip inlegplaat	retaining block
70	0042110		verzonken schroef met zaaggleuf	slotted countersunk head screws
71	<u>0390770</u>	<u>0390775</u>	afzuigmond	vacuum inlet
72	<u>0065859</u>	<u>0065865</u>	zekeringsring voor boring	retaining ring for bore
73	<u>0390780</u>	<u>0390785</u>	filtergaas	mesh wire filter

Samenstellingsfoto [5]  
Werkplaat gas  
H600 & H800

3ип Общепит  
vsezip.ru  
Assembly picture [5]  
Working plate gasflush  
H600 & H800



**Samenstellingsfoto [5]  
Werkplaat gas  
H600 & H800**

**Assembly picture [5]  
Working plate gasflush  
H600 & H800**

3ип Общепит  
vsezip.ru

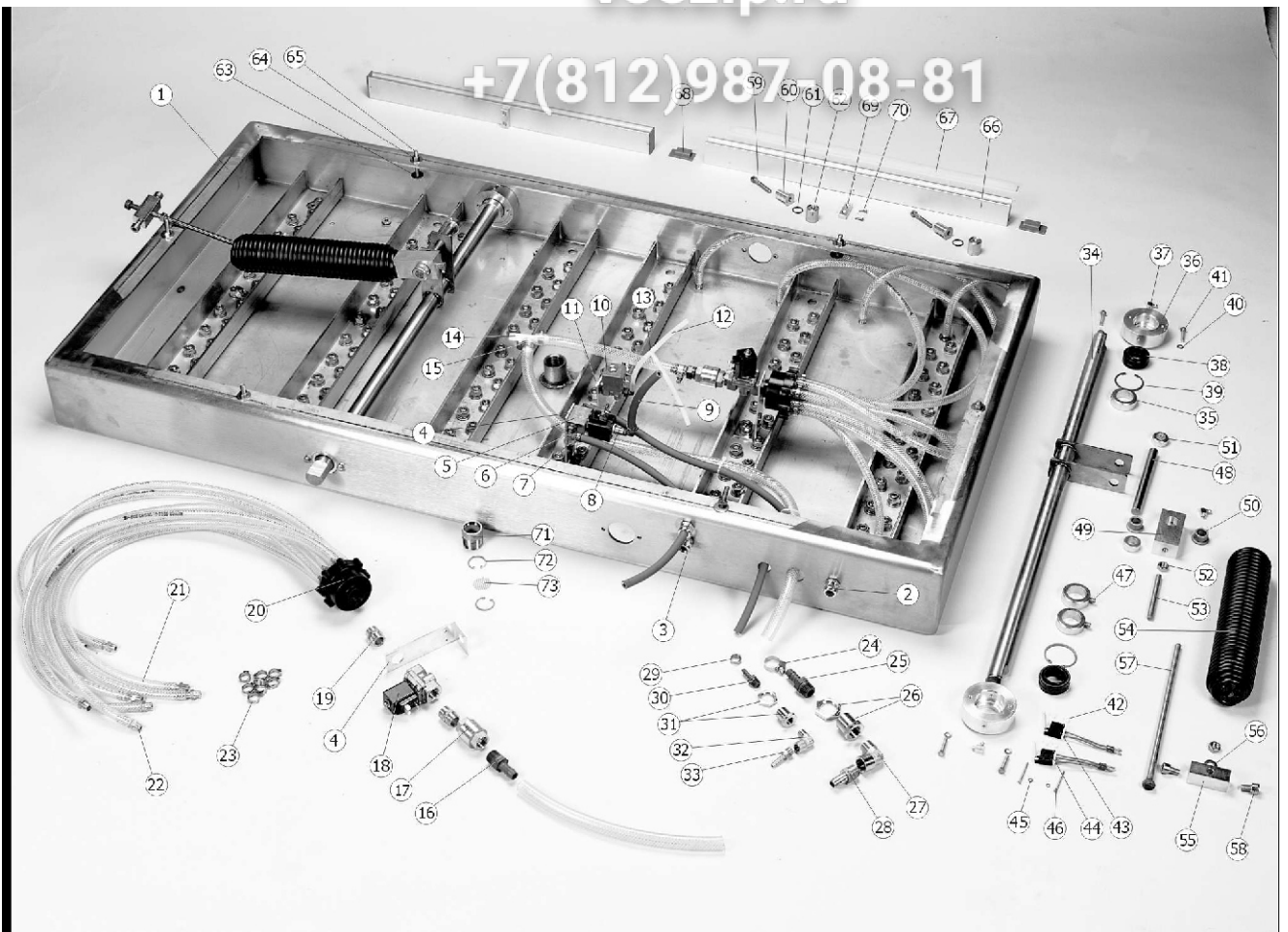
+7(812)987-08-81

<i>Pos</i>	<i>Art. Nr. H600</i>	<i>Art. Nr. H800</i>	<i>Omschrijving</i>	<i>Description</i>
4	0380300		steun	support
14	0260340		T-stuk	T-piece
15	0269065		slangklem	hose clamp
16	0260325		slangpilaar	hose coupling
17	0810111		terugslagklep	non-return valve
18	0280040		2/2 weg ventiel NC	2/2 way valve NC
19	0261115		nippel	nipple
20	0280900		gasverdeler	gas manifold
21	0322200		slang	hose
22	0262110		slangpilaar	hose coupling
23	0269063		slangklem	hose clamp
24	0268890		slangklem	hose clamp
25	0260325		slangpilaar	hose coupling
26	0261164		schot doorvoer	panel passage nipple
27	0260502		knief bi-bu	knee
28	0262150		slangpilaar	hose coupling
29	0269063		slangklem	hose clamp
30	0260125		slangpilaar	hose coupling
31	0261160		schot doorvoer	panel passage nipple
32	0260501		knief bi-bu	knee
33	0262110		slangpilaar	hose coupling
44	0220100		micro schakelaar	micro switch



Zusammenstellungsfoto [5]  
Arbeitsplatte Gas  
H600 & H800

Фото d'assemblage [5]  
Плита Газ  
H600 & H800  
vsezip.ru





**Zusammenstellungsfoto [5]  
Arbeitsplatte Gas  
H600 & H800**

**Photo d'assemblage [5]  
Plaque de travail Gaz  
H600 & H800**

Зип Общепит

vsezip.ru

+7(812)987-08-81

<i>Pos</i>	<i>Art. Nr.</i> <u>H600</u>	<i>Art. Nr.</i> <u>H800</u>	<i>Umschreibung</i>	<i>Description</i>
4	0380300		Stütze	support
14	0260340		T-Stück	T-pièce
15	0269065		Schlauchklammer	collier de flexible
16	0260325		Schlauchtülle	embout pour flexible
17	0810111		Rückschlagventil	clapet antiretour
18	0280040		2/2 Wege Magnetventil	valve NC à 2/2 voies
19	0261115		Nippel	douille
20	0280900		Gas Verteiler	distributeur de gaz
21	0322200		Schlauch	flexible
22	0262110		Schlauchtülle	embout pour flexible
23	0269063		Schlauchklammer	collier de flexible
24	0268890		Schlauchklammer	collier de flexible
25	0260325		Schlauchtülle	embout pour flexible
26	0261164		Wanddurchfür	cloison du passage
27	0260502		Winkel	coude
28	0262150		Schlauchtülle	embout pour flexible
29	0269063		Schlauchklammer	collier de flexible
30	0260125		Schlauchtülle	embout pour flexible
31	0261160		Wanddurchfür	cloison du passage
32	0260501		Winkel	coude
33	0262110		Schlauchtülle	embout pour flexible
44	0220100		Mikroschalter	microcontact

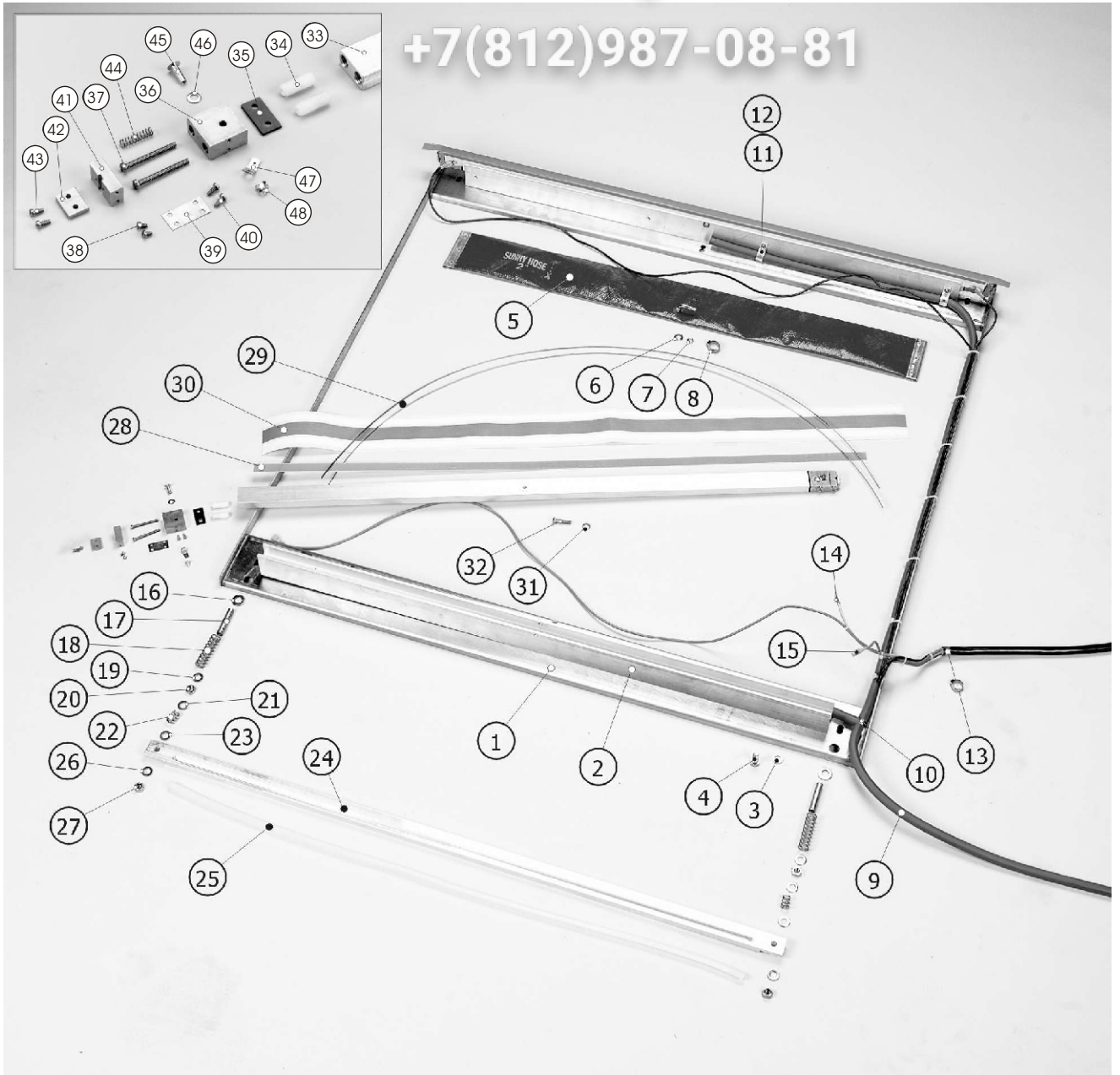


Samenstellingsfoto [6]  
Sealsystem  
H600 & H800

3ип Общепит  
vsezip.ru

Assembly picture [6]  
Sealing system  
H600 & H800

+7(812)987-08-81



# Samenstellingsfoto [6] Sealsysteem H600 & H800

# Assembly picture [6] Sealing system H600 & H800

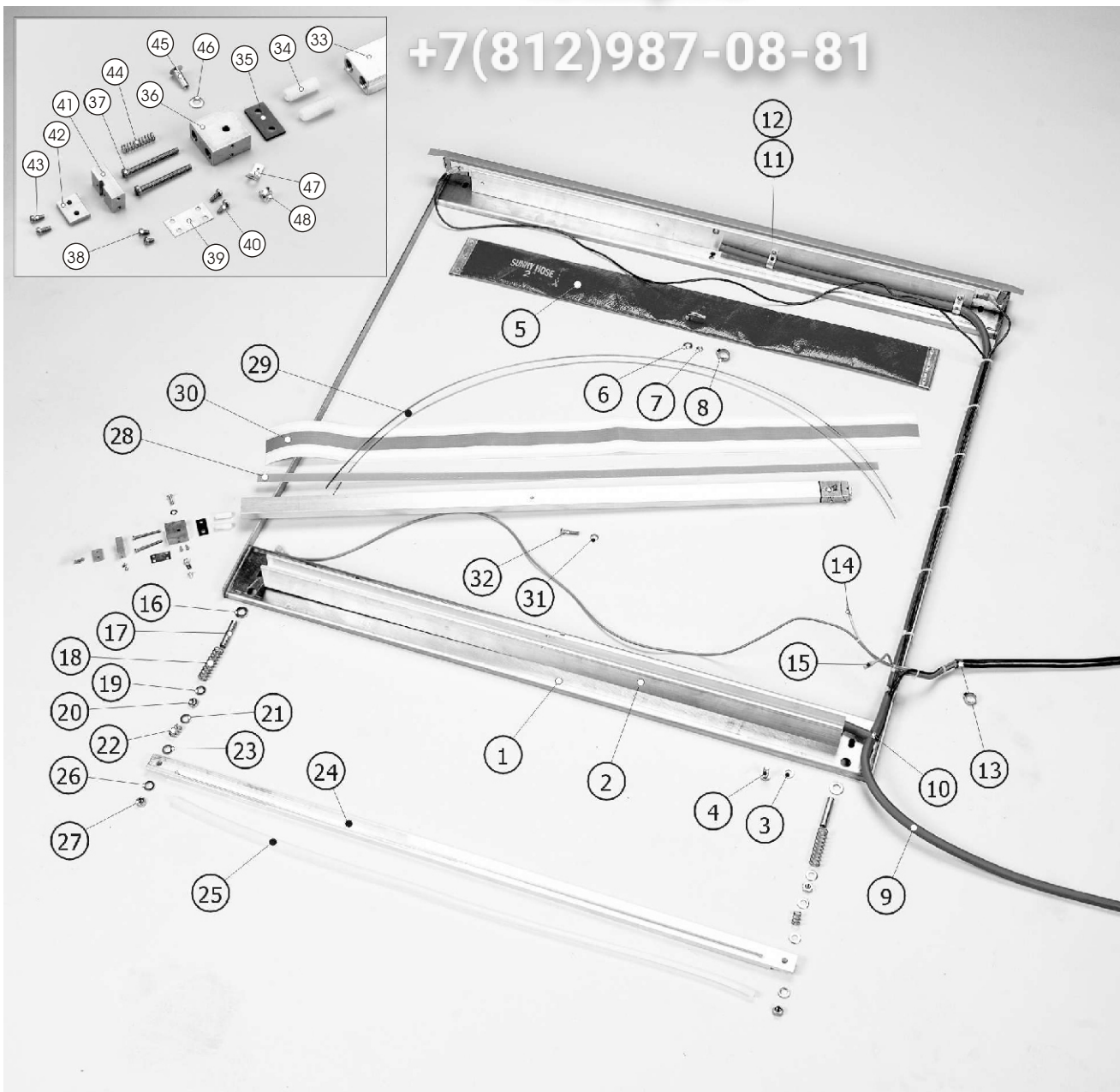
Зип  
Общепит  
vsezip.ru

+7(812)987-08-81

Pos	Art. Nr. H600	Art. Nr. H800	Omschrijving	Description
1	<u>0710120</u>	<u>0750120</u>	sealmechanisme basisdeel	sealmechanism basepart
2	<u>0380600</u>	<u>0380605</u>	aandrukbalk	pressure beam
3		0010030	vlakke sluitring	plain washer
4		0031286	zeskanttapbout	hexagon headscrew
5	<u>0301580</u>	<u>0301850</u>	sealzak	sealbag
6	<u>0301580</u>	<u>0301850</u>	sealzak	sealbag
7	<u>0301580</u>	<u>0301850</u>	sealzak	sealbag
8		0269064	slangklem knijp	hoseclamp
9		0322052	slang	hose
10		0260140	T-stuk	T-piece
11		0065872	kabelklem	wire clamp
12		0041101	bolcilinder schroef met kruisgleuf (H)	cross recessed raised cheese head screw (H)
13		0269064	slangklem knijp	hoseclamp
14		0200310	ringtong	ring tongue M4 red
15		0200314	volledig geïsoleerde schuif schoen	fully insulated receptacle blue
16		0010031	vlakke sluitring	plain washer
17		0390625	afstandsbus	spacers
18		0080020	drukveer	spring
19		0010030	vlakke sluitring	plain washer
20		0020038	zeskantmoer	hexagon nut
21		0010030	vlakke sluitring	plain washer
22		0080005	drukveer	spring
23		0010030	vlakke sluitring	plain washer
24	<u>0380020</u>	<u>0380024</u>	zakvasthouder	vacuum bag retainer
25		0320210	dekselrubber	lid gasket
26		0010030	vlakke sluitring	plain washer
27		0020040	zelfborgende zeskantmoer met kunststof ring	prevailing torque type hexagon nut with plastic insert
28		0305035	glasweefselstrip	glasfiber strip
29		0305000	sealdraad	sealwire
30		0305510	teflon tape	teflon tape
31		0010026	vlakke sluitring	plain washer
32		0065017	laagbolkop Schroef BZK	hexagon socket button head cap screw
33	<u>0380405</u>	<u>0380405</u>	sealbalk basisdeel	sealbar base part
34		0304035	draadbuis sealbalk	threaded bush sealbar
35		0304036	isolatieplaat sealbalk	isolation plate
36		0304018	aansluitblok sealbalk	connection block sealbar
37		0041246	cilinderschroef met zaagsnede	slotted cheese head screws
38		0041205	cilinderschroef met zaagsnede	slotted cheese head screws
39		0304020	veerplaat	springplate
40		0041205	cilinderschroef met zaagsnede	slotted cheese head screws
41		0304024	spanblok dubbelseal	tension block double seal
42		0304030	sealdraadklem	sealwire clamp
43		0041208	cilinderschroef met zaagsnede	slotted cheese head screws
44		0080003	drukveer	spring
45		0065220	boekmoer	book screw
46		0010022	vlakke sluitring	plain washer
47		0200090	aardklem	earthterminal
48		0041101	bolcilinder schroef met kruisgleuf (H)	cross recessed raised cheese head screw (H)

Zusammenstellungsfoto [6]  
Schweißsystem  
H600 & H800

Фото d'assemblage [6]  
Система де сварки  
H600 & H800  
vsezip.ru



**Zusammenstellungsfoto [6]  
Schweißsystem  
H600 & H800**

**Фото d'assemblage [6]  
Система de soudure  
H600 & H800**

Зип **Общепит**  
vsezip.ru

+7(812)987-08-81

Pos	Art. Nr. H600	Art. Nr. H800	Umschreibung	Description
1	<u>0710120</u>	<u>0750120</u>	Schweißsystem Basisteil	mécanisme de soudure du composant de base
2	<u>0380600</u>	<u>0380605</u>	Drückbalken	poutre de pression
3		0010030	Flache Scheibe	rondelle plate
4		0031286	Sechskantschraube mit Schaft	vis a tete hexagonale
5	<u>0301580</u>	<u>0301850</u>	Schweißbeutel	sac de soudure
6	<u>0301580</u>	<u>0301850</u>	Schweißbeutel	sac de soudure
7	<u>0301580</u>	<u>0301850</u>	Schweißbeutel	sac de soudure
8		0269064	Schlauchklammer	collier de flexible
9		0322052	Schlaug	flexible
10		0260140	T-Stück	T-pièce
11		0065872	Kabelklammer	serre-câble
12		0041101	Linsenschraube mit Kreuzschlitz (H)	vis atete cylindrique bombée a empreinte cruciforme (H)
13		0269064	Schlauchklammer	collier de flexible
14		0200310	Ringzung M4 Rot	langue à bague
15		0200314	Vollisolierte steckhuls blau	sabot coulissant complètement isolé
16		0010031	Flache Scheibe	rondelle plate
17		0390625	Distanzrohr	entretroises lisses
18		0080020	Feder	ressort d'appui
19		0010030	Flache Scheibe	rondelle plate
20		0020038	Sechskantmutter	ecrou hexagonal
21		0010030	Flache Scheibe	rondelle plate
22		0080005	Feder	ressort d'appui
23		0010030	Flache Scheibe	rondelle plate
24	<u>0380020</u>	<u>0380024</u>	Vakuumbeutelklammer	porte-sacs
25		0320210	Deckelgummi	caoutchouc du couvercle
26		0010030	Flache Scheibe	rondelle plate
27		0020040	Sechskant Sicherheitsmutter mit Kunststoffring	ecrou auto-freine hexagonal avec anneau plastique
28		0305035	Glasgewebe	bande en tissu de verre
29		0305000	Schweißdraht	fil de soudure
30		0305510	Teflon	bande adhésive en téflon
31		0010026	Flache Scheibe	rondelle plate
32		0065017	Flachrundkopfschraube mit Innensechskant	vis à tête bombée a six pans creux
33	<u>0380400</u>	<u>0380405</u>	Schweißlinie Basisteil	poutre de soudure du composant de base
34		0304035	Gewindebüchse Schweißbalken	douille filetée de la poutre de soudure
35		0304036	Isolierplatte	plaque d'isolation
36		0304018	Anschlieblock Schweißlinie	bloc de raccordement du poutre de soudure
37		0041246	Zylinderschraube mit Schlitz	vis a tete cylindrique fendue
38		0041206	Zylinderschraube mit Schlitz	vis a tete cylindrique fendue
39		0304020	Blehfeder	ressort plaque
40		0041205	Zylinderschraube mit Schlitz	vis a tete cylindrique fendue
41		0304024	Spannblock doppelt Schweißung	bloc de serrage à double soudure
42		0304030	Schweißdrahtklammer	bride de fil de soudure
43		0041206	Zylinderschraube mit Schlitz	vis a tete cylindrique fendue
44		0080003	Feder	ressort d'appui
45		0010022	Flache Scheibe	rondelle plate
46		0065220	Buchschraube	ecrous de reliure
47		0200090	Erdklemme	borne de masse
48		0041101	Linsenschraube mit Kreuzschlitz (H)	vis atete cylindrique bombée a empreinte cruciforme (H)

Samenstellingsfoto [7]  
Deksel  
H600 & H800

Зип Общепит  
vsezip.ru

Assembly picture [7]  
Lid  
H600 & H800

+7(812)987-08-81



**Samenstellingsfoto [7]  
Deksel  
H600 & H800**

**Assembly picture [7]  
Lid  
H600 & H800**

Зип Общепит  
vsezip.ru

+7(812)987-08-81

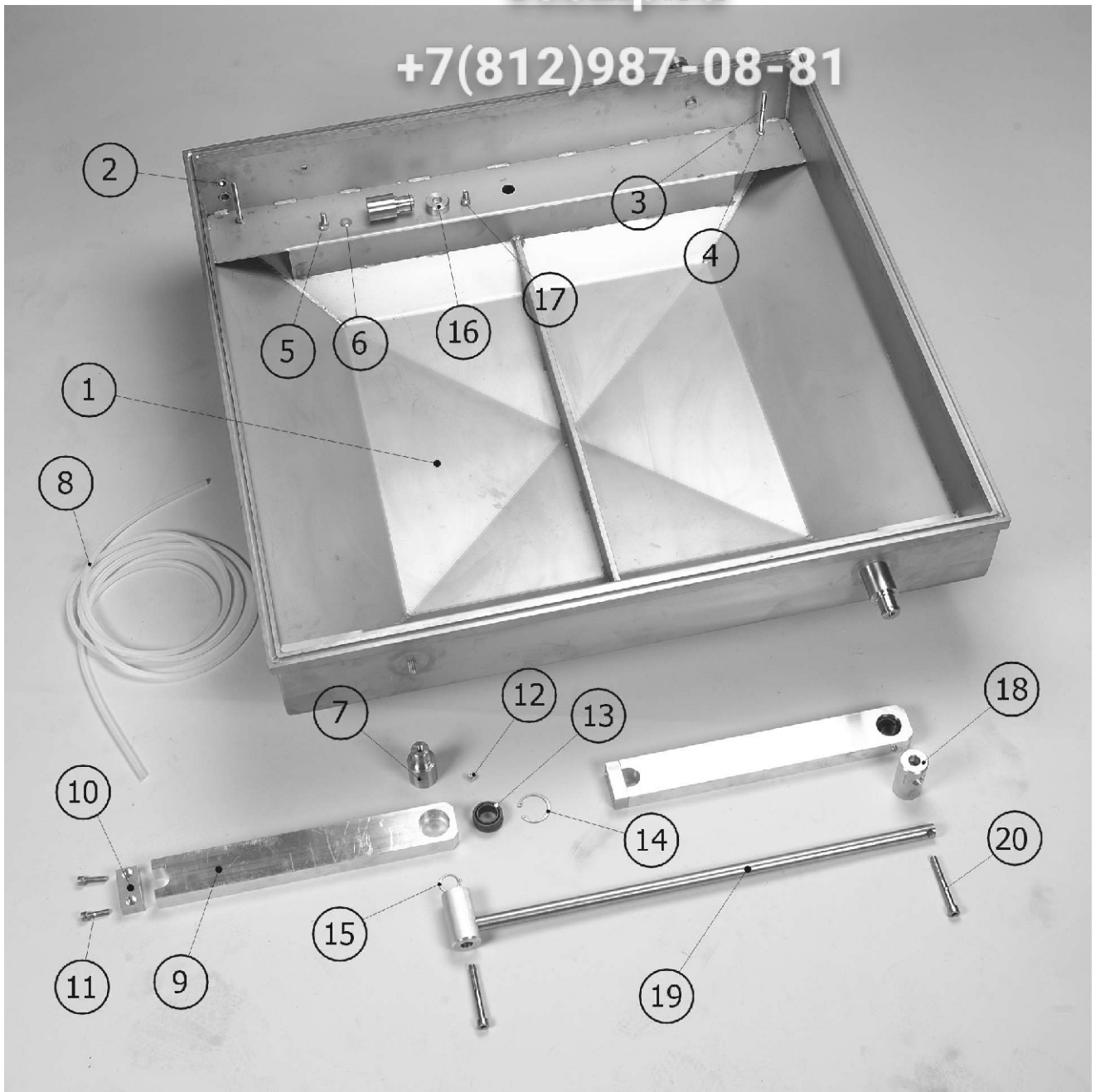
<i>Pos</i>	<i>Art. Nr. H600</i>	<i>Art. Nr. H800</i>	<i>Omschrijving</i>	<i>Description</i>
1	<u>0710010</u>	<u>0750010</u>	deksel	lid
2		0203015	wartel	union nut
3		0403120	draadeind	threaded rod
4		0020038	zeskantmoer	hexagon nut
5		0031318	zeskanttapbout	hexagon headscrew
6		0010034	afdichtring	sealing washer
7	<u>0390700</u>	<u>0390706</u>	astap deksel	shaft lid
8		0320227	slang	hose
9	<u>0380501</u>	<u>0380506</u>	parallelstang	lid arm
10	<u>0380501</u>	<u>0380506</u>	parallelstang	lid arm
11		0060910	cilinderschroef met BZK	hexagon socket head cap screws
12		0065375	inslag smeernippel	lubrication nipple
13		0065853	gewrichtslager	radial spherical plain bearing
14		0065863	zekeringsring voor boring	retaining ring for bore
15		0065260	zekeringsring voor as	retaining ring for shaft
16		0380762	ring astap	ring shaft
17		0061004	cilinderschroef met BZK	hexagon socket head cap screws
18		0380760	handgreephouder	handlebar bracket
19	<u>0390710</u>	<u>0390711</u>	handgreep	handlebar
20		0061002	cilinderschroef met BZK	hexagon socket head cap screws



Zusammenstellungsfoto [7]  
Deckel  
H600 & H800

Фото d'assemblage [7]  
Общепит  
Couverture  
H600 & H800  
vsezip.ru

+7(812)987-08-81





# Zusammenstellungsfoto [7]

## Deckel H600 & H800

# Photo d'assemblage [7]

## Couvercle H600 & H800

Зип Общепит

vsezip.ru

+7(812)987-08-81

<i>Pos</i>	<i>Art. Nr. H600</i>	<i>Art. Nr. H800</i>	<i>Umschreibung</i>	<i>Description</i>
1	<u>0710010</u>	<u>0750010</u>	Deckel	couvercle
2	0203015		Überwürfmutter	manchon
3	0403120		Gewindestange	goujon fileté
4	0020038		Sechskantmutter	ecrou hexagonal
5	0031318		Sechskantschraube mit Schaft	vis a tete hexagonale
6	0010034		Flachdichtring	bague d'étanchéité
7	<u>0390700</u>	<u>0390706</u>	Deckel Zapfen	tourillon d'arbre
8	0320227		Schlauch	flexible
9	<u>0380501</u>	<u>0380506</u>	Deckelarm	barre en parallèle
10	<u>0380501</u>	<u>0380506</u>	Deckelarm	barre en parallèle
11	0060910		Zylinderschraube mit Innensechskant	vis a tete cylindrique a six pans creux
12	0065375		Zylindrische Schmiernippel	graisseur a tete cylindrique
13	0065853		Gelenklager	palier articulé
14	0065863		Secherheingsring für Bohrung	circlip pour alesage
15	0065260		Sicherungsring für Welle	circlips pour arbres
16	0380762		Zapfenring	anneau du tourillon d'arbre
17	0061004		Zylinderschraube mit Innensechskant	vis a tete cylindrique a six pans creux
18	0380760		Handgriff Halter	porte-poignée
19	<u>0390710</u>	<u>0390711</u>	Handgriff	poignée
20	0061002		Zylinderschraube mit Innensechskant	vis a tete cylindrique a six pans creux

+7(812)987-08-81



**Samenstellingsfoto [8]  
Bedieningspaneel**

**Assembly picture [8]  
Control panel**

Зип Общепит

vsezip.ru

+7(812)987-08-81

<i>Pos</i>	<i>Art. Nr.</i>	<i>Omschrijving</i>	<i>Description</i>
1	0810018	voorpaneelhouder zwart	keyboard holder
2	0810050	toetsenbord	keyboard
3	0810101	vacuummeter	vacuum gauge
4	0260005	slangpilaar haaks	hose coupling angled
5	0220042	frontring	frontring
6	0220017	hoofschakelaar	main switch
7	0230020	printplaat	printed circuit board
8	0200090	aardklem	earthterminal
9	0020020	zeskantmoer	hexagon nut
10	0065110	afdekstrook	protection flap



+7(812)987-08-81



Zusammenstellungsfoto [8]  
Bedienungstafel

Фото d'assemblage [8]  
Панель de commande

vsezip.ru

+7(812)987-08-81

<i>Pos</i>	<i>Art. Nr.</i>	<i>Umschreibung</i>	<i>Description</i>
1	0810018	Tastatur Behälter	porte-panneau frontal noir
2	0810050	Tastaturenbrett	clavier
3	0810101	Vakuummeter	vacuomètre
4	0260005	Schlauchtülle Winkel	embout pour flexible coudé
5	0220042	Ring Forderseite	bague frontale
6	0220017	Hauptschalter	interrupteur principal
7	0230020	Platine	carte électronique
8	0200090	Erdklemme	borne de masse
9	0020020	Sechskantmutter	écrou hexagonal
10	0065110	Schutzklappe	bande de protection

Зип Общепит

vsezip.ru

+7(812)987-08-81

