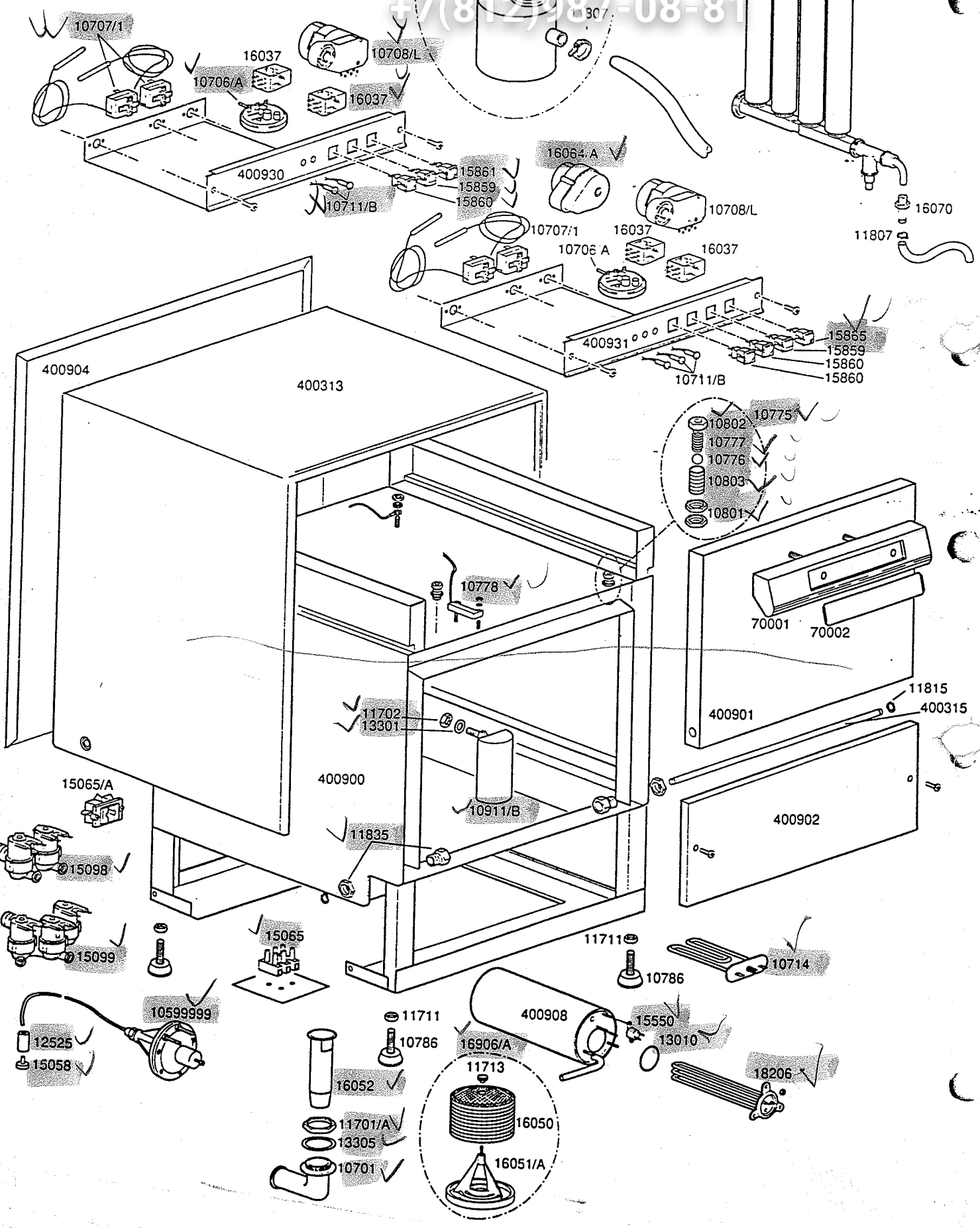
	TAVOLA	REV
	CQ	00
C40 CF-LS		


Зип-кодежит
 zip.ru
 +7(812)987-08-81



LAVASTOVIGLIE C40 CF-LS

TAVOLA
CQ

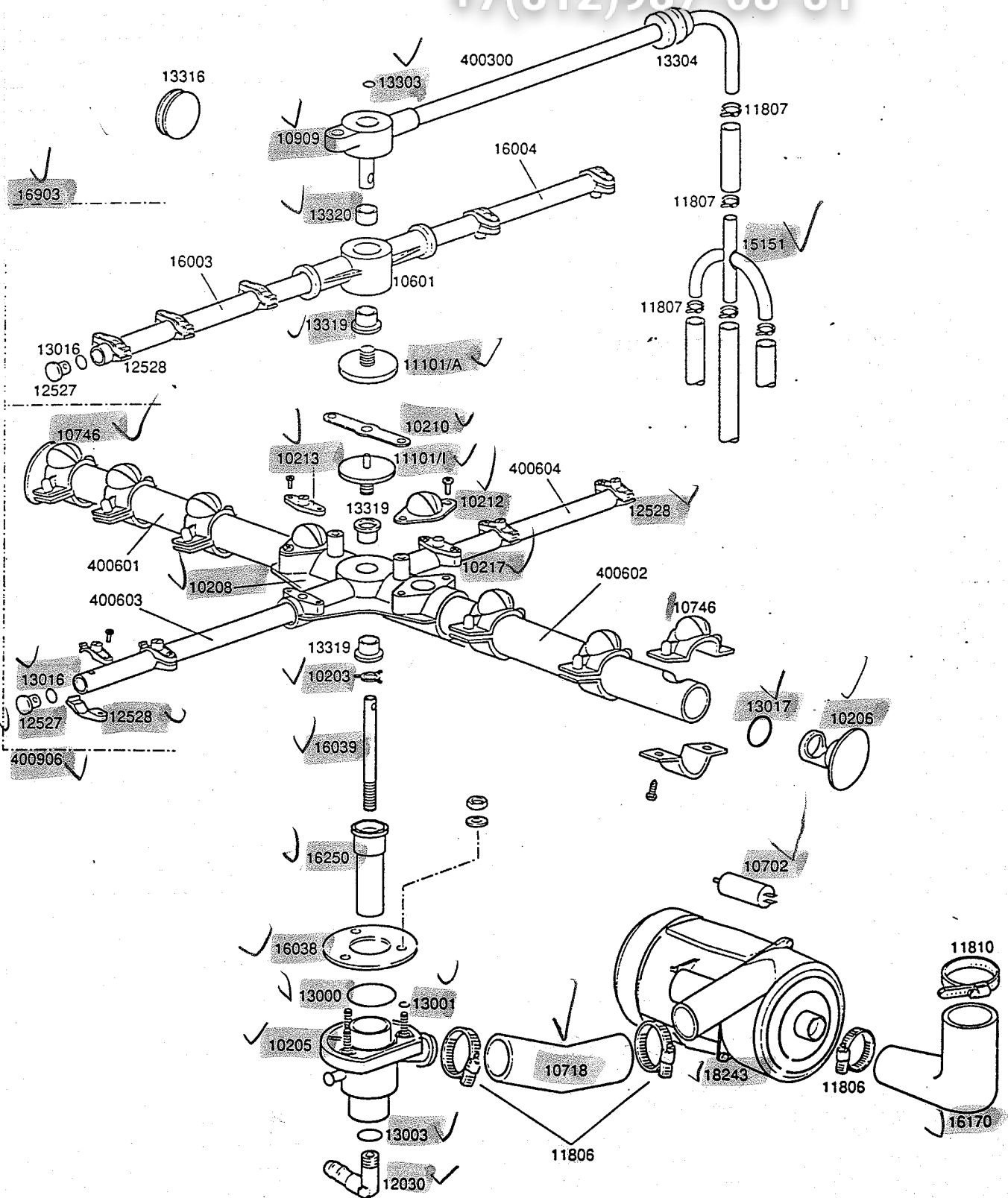
CODICE	DESCRIZIONE	CODICE	DESCRIZIONE
10701	Gomito scarico	16067/C	Ghiera boccia sale
10714	Resistenza 2000W	16067/D	Tappo boccia sale
10775	Scrocco porta completo	16906/A	Filtro aspirazione pompa d.50
10776	Sfera inox 9,52 inox per cricco porta		
10777	Molla per cricco porta		
10778	Microcontatto magnetico		
10786	Piedino M10x25 d.40 nero		
10801	Dado cricco porta		
10802	Controdado cricco porta		
10803	Corpo cricco porta		
11702	Dado M8 inox		
11711	Dado M10 zincato		
11713	Dado zigrinato fissaggio filtro		
11807	Fascette inox 12-22		
11815	Seeger per albero d.8		
11835	Boccola in ottone M11x1		
12525	Zavorra filtro aspirazione brillantante		
13010	Guarnizione OR resistenza		
13301	Guarnizione amianto 14x8x1,5		
13305	Guarnizione gomito scarico		
15058	Filtro aspirazione brillantante		
15065	Morsèttiera PA 44 WP		
15098	Elettrovalvola doppia		
15099	Elettrovalvola tripla		
15550	Termostato di sicurezza a contatto		
15859	Pulsante singolo quadro giallo		
15860	Pulsante singolo quadro blu		
15861	Interruttore singolo quadro verde 0-1		
15865	Deviatore quadro verde 0-1		
16037	Relè bipolare 16A		
16050	Rete filtro inox		
16052	Troppopieno		
16067	Contentitore sale		
16070	Valvola non ritorno		
16082	Imbuto		
18206	Resistenza 2400W		
70001	Maniglia porta in plastica		
70002	Mostrina per maniglia porta		
400313	Camicia inox		
400315	Asta porta		
400900	Carrozzeria inox completa		
400901	Porta completa		
400902	Sottoporta		
400904	Pannello posteriore		
400908	Boiler		
400930	Pannello comandi 3 fori		
400931	Pannello comandi 4 fori		
10599999	Dosatore brillantante		
10706/A	Pressostato 55-30		
10707/1	Termostato 0-90° TR2 senza albero		
10708/L	Timer 120" agg.rapido		
10711/B	Spia tonda verde		
10911/B	Assieme gabbia d'aria		
11701/A	Dado esagonale		
15065/A	Fissacavo con viti		
16051/A	Fondo filtro foro d.50		
16064/A	Timer rigenerazione 18 minuti		
16067/A	Guarnizione OR per tappo boccia sale		
16067/B	Guarnizione boccia sale		

	TAVOLA	REV
	CQA	00
C40 CF		

Зип Общепит

vsezip.ru

+7(812)987-08-81



LAVASTOVIGLIE C40 CF

TAVOLA
CQA

CODICE	DESCRIZIONE	CODICE	DESCRIZIONE
10203	Guida tubo		
10205	Stampato torretta inferiore lavaggio		
10206	Tappo plastica d.18		
10208	Girante 4 vie piccola		
10210	Piastrina blocca ghiera per girante		
10212	Ugello piano d.18 aperto		
10213	Ugello piano d.10 aperto		
10217	Ugello piano d.10 chiuso		
10601	Girello a 2 vie		
10702	Condensatore 5 Microfarad		
10718	Tubo raccordo pompa		
10746	Ugelli con spacco orizzontale		
10909	Torretta superiore risciacquo		
11806	Fascetta inox 25-40		
11807	Fascetta inox 12-22		
11810	Fascetta inox 40-60		
12030	Raccordo gomito 3/8M d.12		
12527	Tappo plastica d.10		
12528	Ugello risciacquo completo		
13000	Guarnizione OR 3125 EP		
13001	Guarnizione OR 104 EP		
13003	Guarnizione OR 112 EP		
13016	Guarnizione OR 103		
13017	Guarnizione OR 2050		
13303	Guarnizione piana amianto 10x5x1		
13304	Guarnizione passatubo		
13316	Gommino cieco		
13319	Rondella scorrimento PTFE+CB h11		
13320	Rondella scorrimento PTFE+CB h7,5		
15151	Derivazione inox 4 vie		
16003	Tubo risciacquo dx		
16004	Tubo risciacquo sx		
16038	Disco inox d.60		
16039	Alberino inox rettificato		
16170	Tubo EPDM aspirazione d.50-30		
16250	Assieme bicchiere inox con manicotto		
16903	Gruppo risciacquo superiore		
18243	Pompa HP0,33 220Vac 1 via		
400300	Tubo sagomato risciacquo superiore		
400601	Tubo lavaggio dx		
400602	Tubo lavaggio sinistro		
400603	Tubo risciacquo gruppo lavaggio dx		
400604	Tubo risciacquo gruppo lavaggio sx		
400906	Gruppo lavaggio inferiore		
11101/A	Vite fissaggio gruppi lavaggio-risciacquo		
11101/I	Vite fissaggio gruppi lav.-risc. con piolino		