

TAVOLA

REV

IT1710

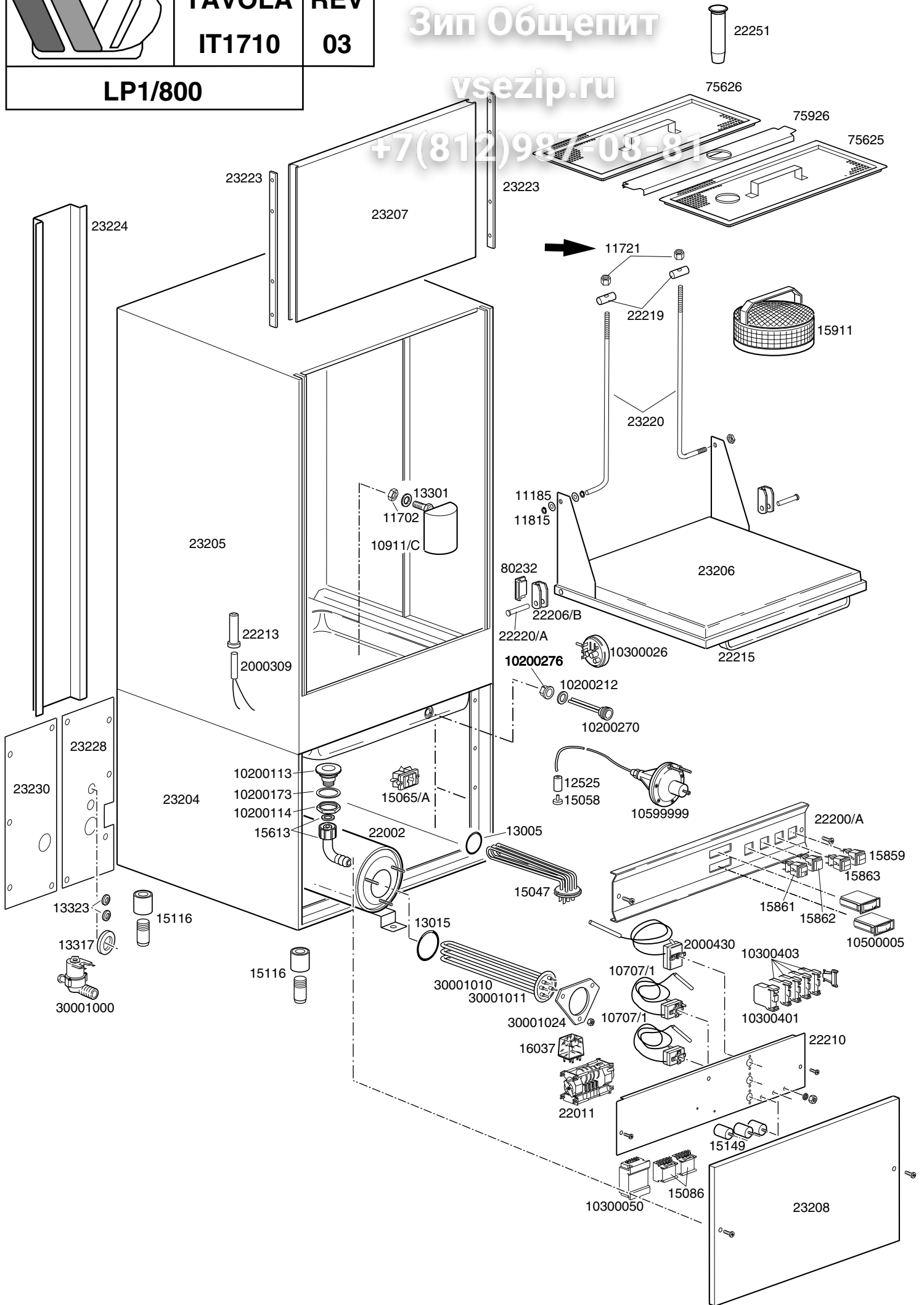
03

LP1/800

Зип Общепит

vsezip.ru

+7(812)987-08-81



LAVAOGGETTI LP1/800

Зип Общепит

TAVOLA  
IT1710

vsezip.ru

+7(812)545-1068

CODICE	DESCRIZIONE	CODICE	DESCRIZIONE
11185	Rondella piana inox d. 8x16	10599999	Dosatore brillantante
11702	Dado M8 inox	10500005	Termometro orizzontale
11721	Dado M6 inox autobloccante	30001000	Elettrovalvola singola d.14
11815	Seeger per albero d.8 inox	30001010	Resistenza vasca 6000W
12525	Contropeso filtrino aspirazione brillantante	30001011	Resistenza vasca 8,5 Kw 230V
13005	Guarnizione OR 151	30001024	Flangia aresistenza
13015	Guarnizione OR resistenza boiler	10707/1	Termostato 0-90°C TR2 senza albero
13301	Guarnizione amianto d.14x8x1,5	10911/C	Gabbia d'aria
13317	Passacavo in gomma d.40	15065/A	Fissacavo con viti
13323	Passacavo in gomma d.13	22200/A	Pannello comandi serigrafato
15047	Resistenza vasca 3000W	22220/A	Perno inox per cerniera porta
15058	Filtrino aspirazione brillantante		
15086	Teleruttore 230Vac 4C		
15116	Piedino completo 2"		
15149	Filtro antidisturbo F3		
15613	Gomito nylon scarico 1" 1/4x30		
15859	Pulsante unipolare singolo		
15861	Interruttore bipolare 0-1		
15862	Spia luminosa		
15863	Deviatore bipolare		
15911	Filtro aspirazione completo		
16037	Rele bipolare 16A		
22002	Boiler completo		
22011	Timer 2-4 min		
22210	Portacomponenti		
22213	Canotto portareed		
22215	Maniglia inox		
22219	Cilindretti per porta		
22251	Troppopieno		
23204	Base inox		
23205	Carrozzeria inox		
23206	Porta inferiore		
23207	Porta superiore		
23208	Sottoporta base		
23220	Aste per porta		
23223	Guida sportello superiore		
23224	Pannello posteriore		
23228	Carter posteriore dx		
23230	Carter posteriore sx		
75625	Semifiltro con foro		
75626	Semifiltro		
75926	Traverso supporto foro		
80232	Magnete per reed		
2000309	Reed economizzatore		
2000430	Termostato di sicurezza		
10200113	Piletta scarico		
10200114	Dado piletta		
10200173	Guarnizione 75x58x2 piletta scarico		
10200212	Guarnizione fasit 31x21x2		
10200270	Guaina portasonda doppia		
10200276	Dado 1/2" per guaina portasonda		
10300026	Pressostato 76-38		
10300050	Contattore 25-12A 4NA		
10300401	Morsetto 6mmq giallo-verde		
10300403	Morsetto 6mmq		
22206/B	Squadretta porta		



TAVOLA  
IT1730

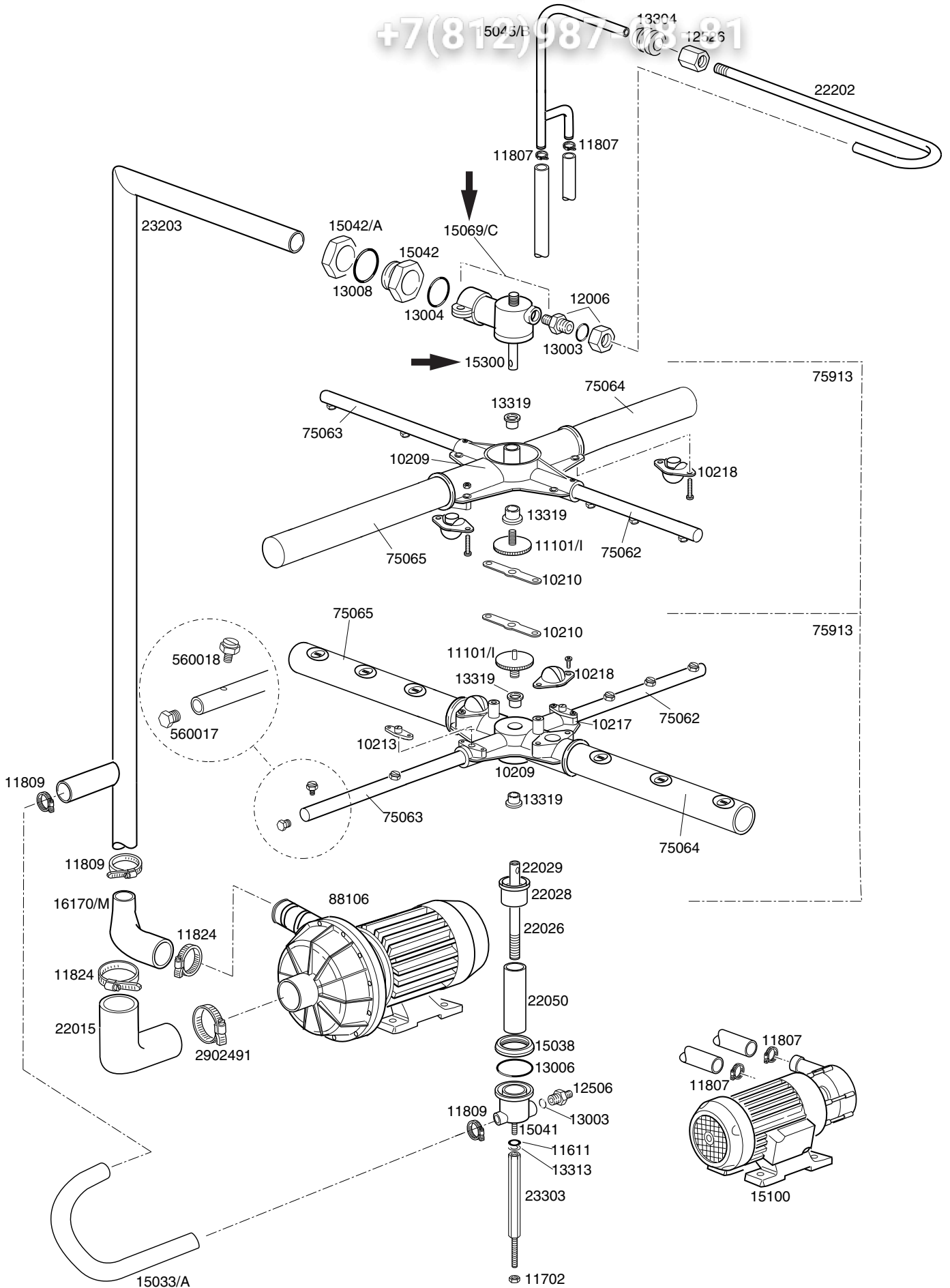
REV  
02

LP1/800 SPECIAL

Зип Общепит

vsezip.ru

+7(812)987-08-81



LAVAGGETTI LP1/800 SPECIAL

Зип Общепит

TAVOLA  
IT1730

vsezip.ru

7(812)987-08-81

CODICE	DESCRIZIONE	CODICE	DESCRIZIONE
10209	Girante 4 vie grande		
10210	Piastrina blocca ghiera per giranti		
10213	Ugello piano d.10 aperto		
10217	Ugello piano d.10 chiuso		
10218	Ugello piano d.28 aperto		
11611	Rondella piana M8 inox		
11702	Dado M8 inox		
11807	Fascetta inox 12-22		
11809	Fascetta inox 32-50		
11824	Fascetta inox 50-70		
12006	Raccordo tubo risciacquo d.10 completo		
12506	Portagomma tubo 10x17		
12526	Manicotto inox esagono 13x14 M10x1		
13003	Guarnizione OR 112		
13004	Guarnizione OR 3137		
13006	Guarnizione OR 3156		
13008	Guarnizione OR 147		
13304	Guarnizione passatubo		
13313	Guarnizione EP d.8x15x2		
13319	Rondella scorrimento PTFE+CB H11		
15038	Ghiera di collegamento lavaggio inferiore		
15041	Stampato distributore inferiore		
15042	Ghiera completa 1" 1/4 gas		
15100	Pompa aumento pressione 0,5HP		
→	15300		Asse risciacquo superiore d.10x51
	22015		Manicotto aspirazione
	22026		Prolunga risciacquo inferiore
	22028		Bicchiere lavaggio inferiore
	22029		Asse risciacquo inferiore
	22050		Manicotto inox d.35x130
	22202		Tubo distributore risciacquo
	23203		Rampa lavaggio LP1 SPECIAL
	23303		Tirante inferiore
	75062		Tubo risciacquo dx
	75063		Tubo risciacquo sx
	75064		Tubo lavaggio dx
	75065		Tubo lavaggio sx
	75913		Gruppo lavaggio inferiore-superiore
	88106		Pompa 2,7HP
	560017		Tappo per tubo risciacquo
	560018		Ugello inox risciacquo
	2902491		Fascetta inox 60-80
	11101/I		Vite fissaggio gruppi con piolino
	15033/A		Tubo mandata lavaggio inferiore
	15042/A		Dado 1" 1/4
	15045/B		Derivazione 3 vie
→	15069/C		Bicchiere lavaggio-risciacquo superiore
	16170/M		Manicotto 50-30 rinforzato