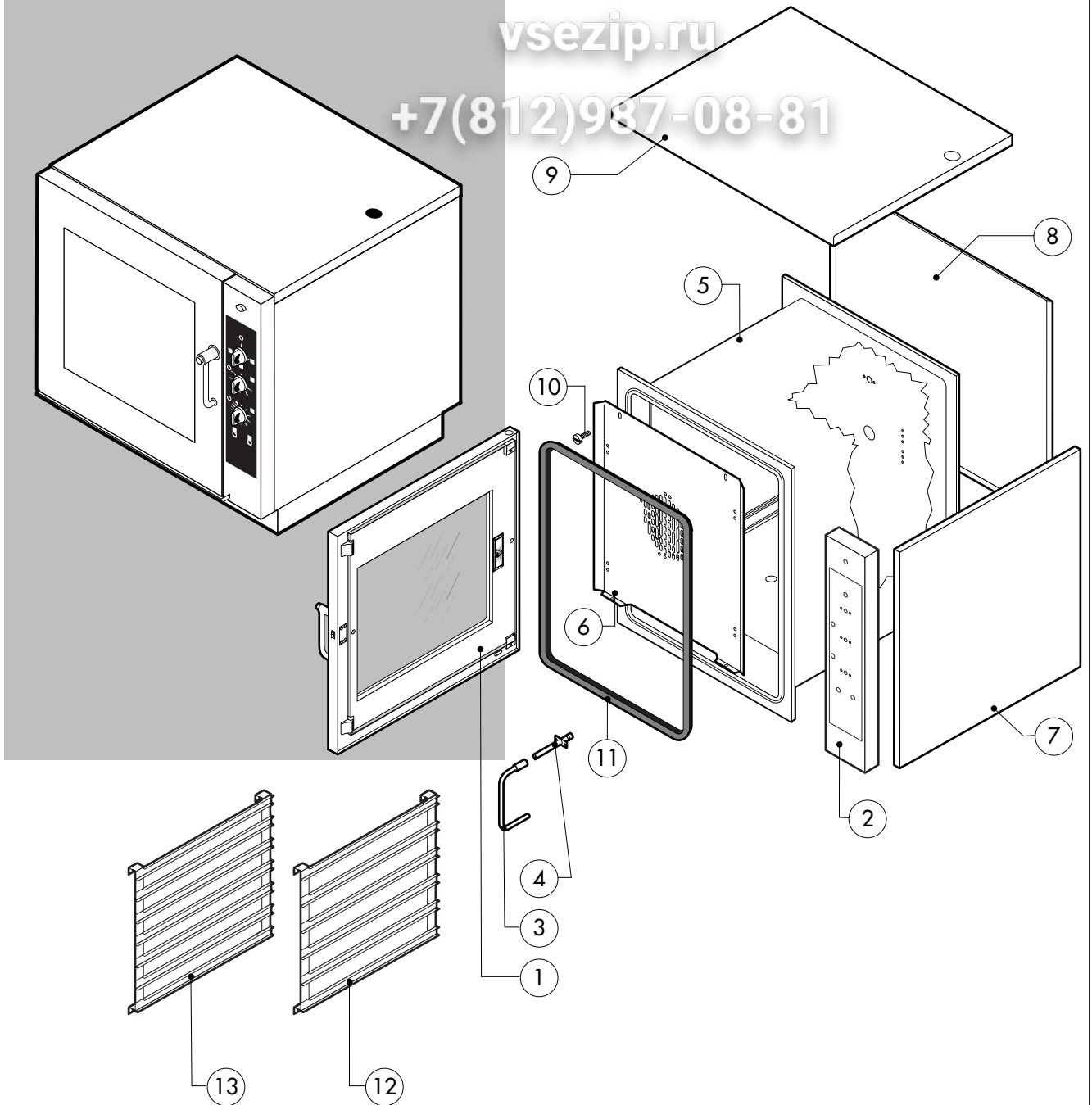


Зип Общепит

vsezip.ru

+7(812)987-08-81

016.40.186.0276 130705 DONADINI srl



| POS. | CODICE    | PEZZI | DESCRIZIONE                |
|------|-----------|-------|----------------------------|
| 1    | R18100030 | 1     | PORTA COMPLETA             |
| 2    | R18201920 | 1     | CRUSCOTTO                  |
| 3    | R11200650 | 1     | PROLUNGA SPRUZZATORE       |
| 4    | R11200380 | 1     | RACCORDO SPRUZZATORE       |
| 5    | R18100370 | 1     | KIT CAMERA COTTURA FORNO   |
| 6    | R18404240 | 1     | KIT DEFLETTORE             |
| 7    | R18404330 | 2     | FIANCO                     |
| 8    | R18404320 | 1     | SCHIENA                    |
| 9    | R18404370 | 1     | COPERCHIO PER FORNO        |
| 10   | R58006400 | 4     | VITE FERMO DEFLETTORE      |
| 11   | R70044230 | 1     | GUARNIZIONE FACCIATA FORNO |
| 12   | R18201810 | 2     | PARATIA 6 LIVELLI          |
| 13   | R18201820 | 2     | PARATIA 7 LIVELLI          |
|      |           |       |                            |
|      |           |       |                            |
|      |           |       |                            |
|      |           |       |                            |
|      |           |       |                            |

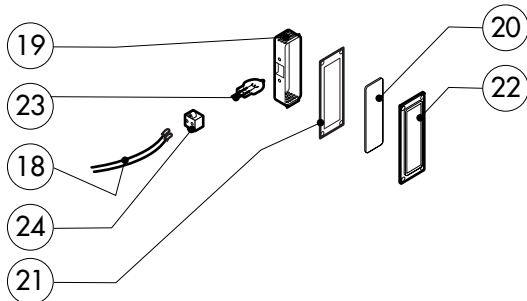
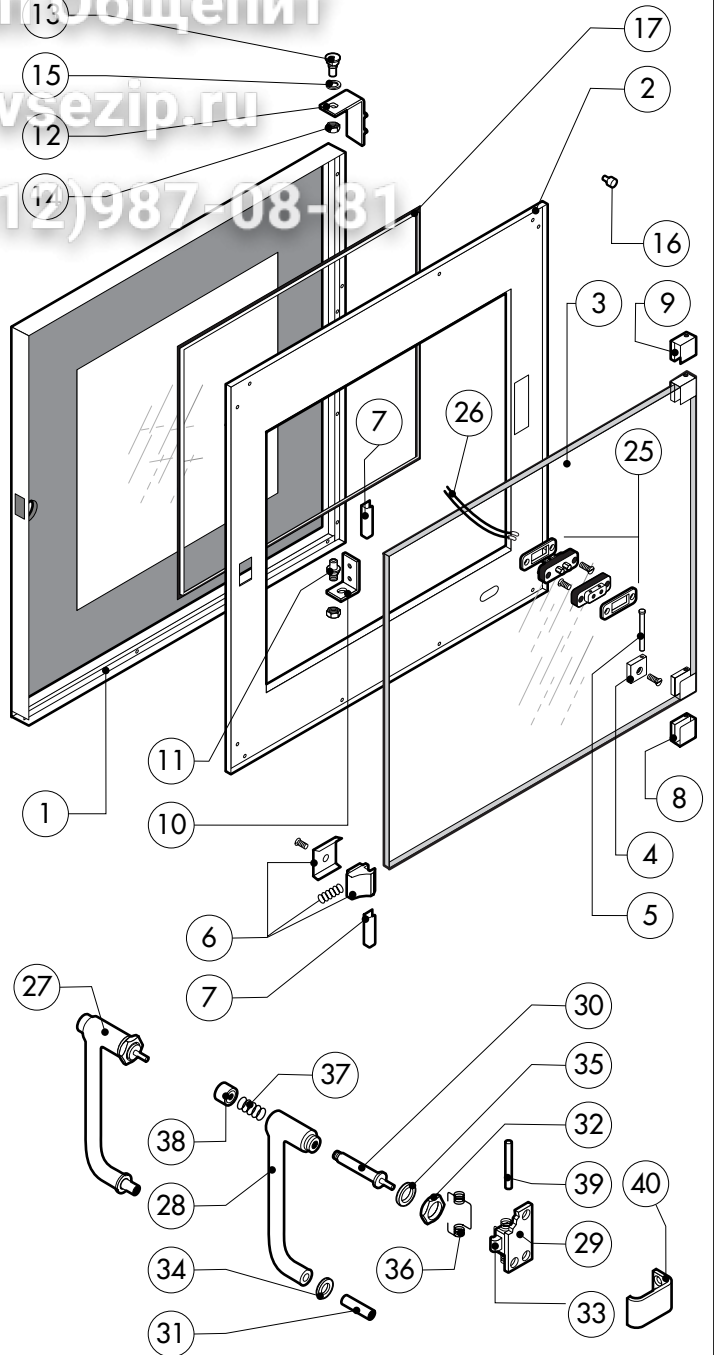
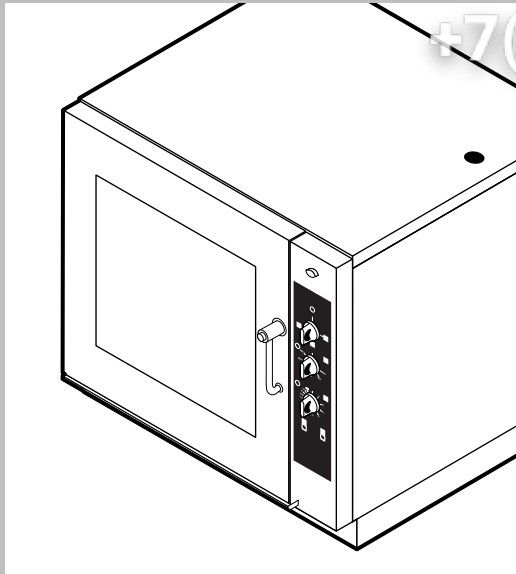
| POS. | CODICE | PEZZI | DESCRIZIONE |
|------|--------|-------|-------------|
|      |        |       |             |
|      |        |       |             |
|      |        |       |             |
|      |        |       |             |
|      |        |       |             |
|      |        |       |             |
|      |        |       |             |
|      |        |       |             |
|      |        |       |             |
|      |        |       |             |
|      |        |       |             |
|      |        |       |             |
|      |        |       |             |
|      |        |       |             |

ЗипОбщепит

vsezip.ru

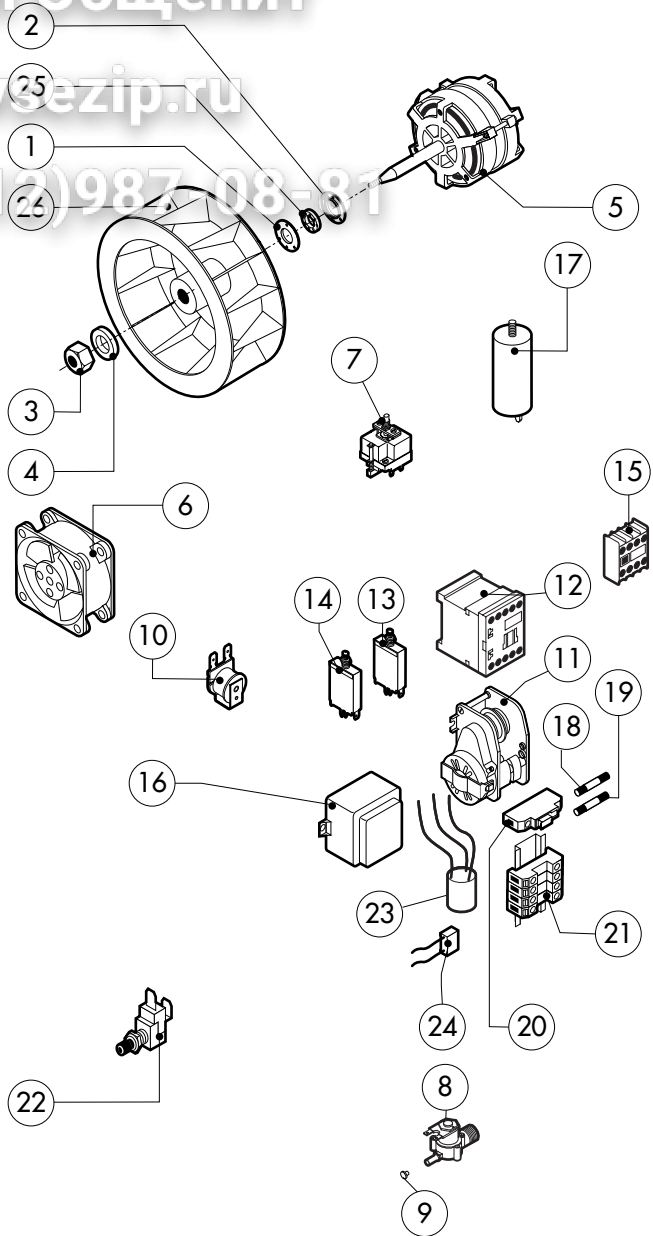
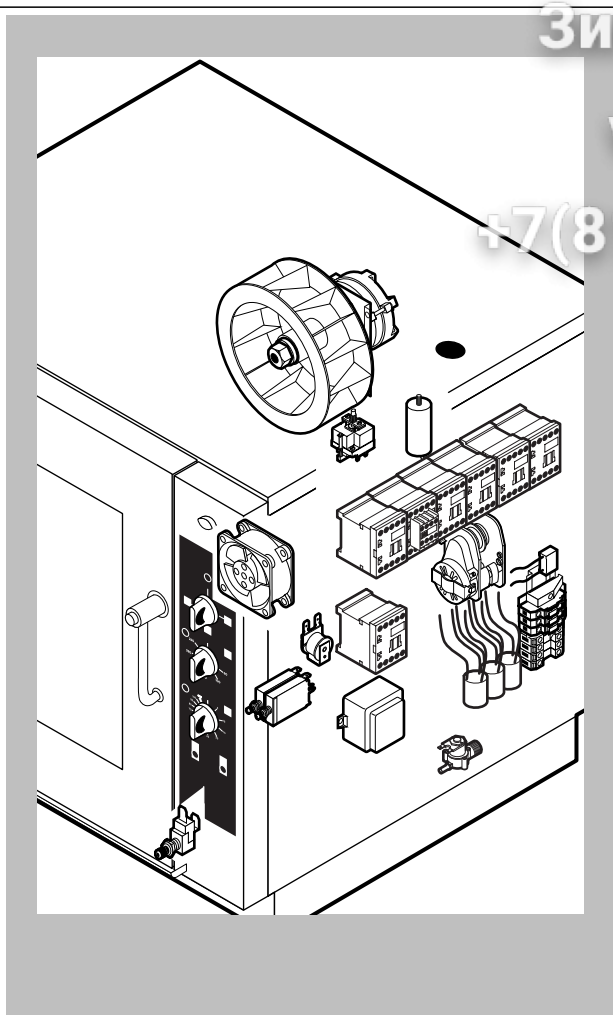
+7(812)987-08-81

016.40.186.0277 130705 DONADINI srl



| POS. | CODICE    | PEZZI | DESCRIZIONE                       |
|------|-----------|-------|-----------------------------------|
| 1    | R18202060 | 1     | PORTA                             |
| 2    | R18202070 | 1     | CONTROPORTA                       |
| 3    | R71201500 | 1     | VETRO INTERNO PORTA               |
| 4    | R58001760 | 2     | CERNIERA FISSA VETRO INTERNO      |
| 5    | R58001770 | 2     | PERNO CERNIERA VETRO INTERNO      |
| 6    | R58001780 | 2     | KIT FERMO VETRO INTERNO           |
| 7    | R11401340 | 1     | PROFILO A "C" SUPERIORE           |
| 8    | R18203910 | 1     | SUPPORTO INFERIORE VETRO          |
| 9    | R18203920 | 1     | SUPPORTO SUPERIORE VETRO          |
| 10   | R18404500 | 1     | CERNIERA INFERIORE                |
| 11   | R58002520 | 1     | PERNO INFERIORE CERNIERA          |
| 12   | R11200560 | 1     | CERNIERA SUPERIORE                |
| 13   | R58002150 | 1     | PERNO SUPERIORE CERNIERA          |
| 14   | R58004050 | 2     | DADO PER PERNO CERNIERA SUPERIORE |
| 15   | R10401710 | 1     | RONDELLA CERNIERA SUPERIORE       |
| 16   | R70050100 | 6     | TASSELLO BATTUTA VETRO            |
| 17   | R70044650 | 1     | GUARNIZIONE CRISTALLO             |
| 18   | R66110320 | 1     | CABLAGGIO LUCI PORTA              |
| 19   | R11401440 | 1     | VETRO LAMPADA                     |
| 20   | R71500150 | 1     | VETRO LAMPADA                     |
| 21   | R70044200 | 1     | GUARNIZIONE VETRO LAMPADA         |

| POS. | CODICE    | PEZZI | DESCRIZIONE                          |
|------|-----------|-------|--------------------------------------|
| 22   | R11401450 | 1     | FLANGIA FERMAVETRO LAMPADA           |
| 23   | R65270020 | 1     | LAMPADA ALOGENA 20W 12V G4           |
| 24   | R65270450 | 1     | PORTALAMPADA PER LAMPADA ALOGENA     |
| 25   | R65260750 | 1     | CONTATTO PER LUCI                    |
| 26   | R66110300 | 1     | CABLAGGIO CONTATTO LUCI              |
| 27   | R69015000 | 1     | MANIGLIA PULSANTE COMPLETA           |
| 28   | R09200230 | 1     | IMPUGNATURA MANIGLIA                 |
| 29   | R10100110 | 1     | FLANGIA NASELLO MANIGLIA COMPLETA    |
| 30   | R58003240 | 1     | ASTA PULSANTE MANIGLIA               |
| 31   | R58004270 | 1     | DISTANZIALE MANIGLIA                 |
| 32   | R58004830 | 1     | GHIRIA M18x1                         |
| 33   | R58005050 | 1     | NASELLO MANIGLIA                     |
| 34   | R58005340 | 1     | RONDELLA ISOLANTE INFERIORE MANIGLIA |
| 35   | R58005350 | 1     | RONDELLA ISOLANTE SUPERIORE MANIGLIA |
| 36   | R61620012 | 1     | MOLLA PER NASELLO MANIGLIA           |
| 37   | R61620041 | 1     | MOLLA PULSANTE MANIGLIA              |
| 38   | R69031190 | 1     | PULSANTE MANIGLIA                    |
| 39   | R58002160 | 1     | PERNO NASELLO MANIGLIA               |
| 40   | R18202020 | 1     | AGGANCIANO NASELLO MANIGLIA          |



| POS. | CODICE     | PEZZI | DESCRIZIONE                            |
|------|------------|-------|--|
| 1    | R58003860  | 1     | FLANGIA GUARNIZIONE MOTORE             |
| 2    | R58003870  | 1     | CONTROFLANGIA GUARNIZIONE MOTORE       |
| 3    | R58004020  | 1     | DADO FISSAGGIO VENTOLA M10 SX          |
| 4    | R61400052  | 1     | RONDELLA FISSAGGIO VENTOLA Ø 21/10.5   |
| 5    | *R65040431 | 1     | KIT MOTORE KW 0.25/0.05                |
| 6    | R65060050  | 1     | VENTILATORE COMPATTO Ø 120             |
| 7    | R65070350  | 1     | KIT TERMOSTATO SICUREZZA CAMERA F2     |
| 8    | R65110200  | 1     | ELETTRIVALVOLA 1 VIA 220V 50HZ         |
| 9    | R65110500  | 1     | REGOLATORE DI PORTATA 10LT.            |
| 10   | R65330010  | 1     | SUONERIA                               |
| 11   | R65090190  | 1     | INVERSORE CICLICO 8'                   |
| 12   | *R65140550 | 7     | TELERUTTORE DIL 00 M-01 4KW            |
| 13   | *R65160300 | 1     | TERMICO T12-211S-0.8A                  |
| 14   | *R65160320 | 1     | TERMICO T12-211S-2A                    |
| 15   | *R65140610 | 1     | CONTATTO AUSILIARIO 1L+1R 11 DIL M 4KW |
| 16   | R65180420  | 1     | TRASFORMATORE 20VA                     |
| 17   | *R65190180 | 1     | CONDENSATORE 10 µF                     |
| 18   | R65200200  | 1     | FUSIBILE 2A                            |
| 19   | R65200080  | 1     | FUSIBILE 0.125A (T)                    |

| POS. | CODICE     | PEZZI | DESCRIZIONE                       |
|------|------------|-------|-----------------------------------|
| 20   | R65210020  | 2     | PORTAFUSIBILE BARRA DIN           |
| 21   | R65220090  | 1     | MORSETTIERA                       |
| 22   | R65260540  | 1     | MICRO PORTA COMPLETO              |
| 23   | *R65280200 | 3     | FILTRO ANTIDISTURBO               |
| 24   | *R65280130 | 1     | FILTRO ANTIDISTURBO               |
| 25   | R70020040  | 1     | GUARNIZIONE MOTORE                |
| 26   | *R75400400 | 1     | KIT VENTOLA Ø 220x78/12 50HZ P.D. |
|      |            |       |                                   |
|      |            |       |                                   |
|      |            |       |                                   |
|      |            |       |                                   |
|      |            |       |                                   |
|      |            |       |                                   |
|      |            |       |                                   |
|      |            |       |                                   |
|      |            |       |                                   |
|      |            |       |                                   |
|      |            |       |                                   |
|      |            |       |                                   |
|      |            |       |                                   |
|      |            |       |                                   |
|      |            |       |                                   |
|      |            |       |                                   |
|      |            |       |                                   |
|      |            |       |                                   |
|      |            |       |                                   |
|      |            |       |                                   |
|      |            |       |                                   |
|      |            |       |                                   |
|      |            |       |                                   |
|      |            |       |                                   |
|      |            |       |                                   |

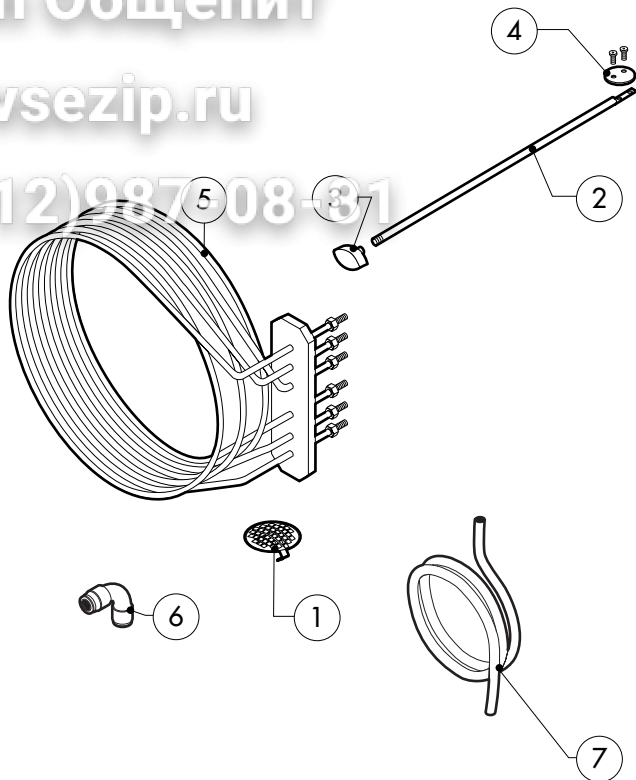
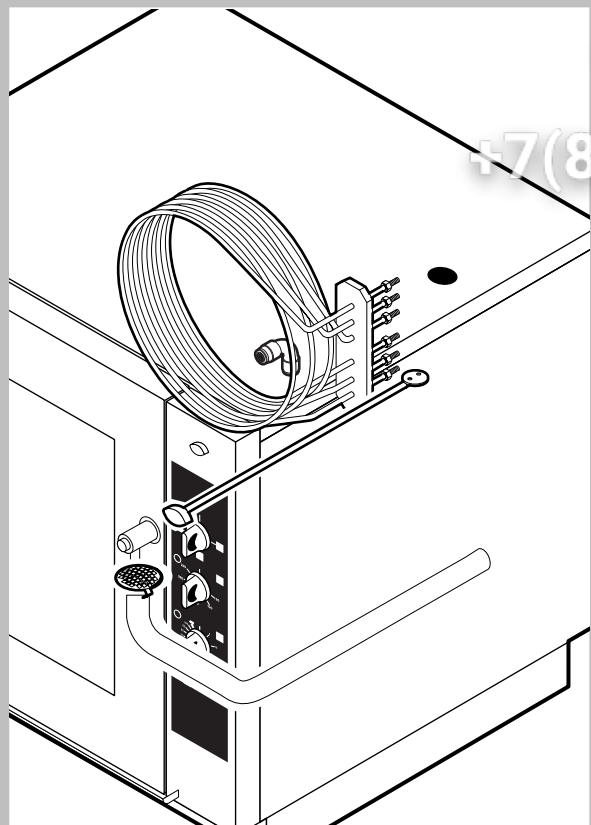
\* COMPONENTE SOGGETTO A VARIAZIONI PER TENSIONE DI ALIMENTAZIONE DIVERSA DALLO STANDARD (3N AC 400V 50HZ)

Зип Общепит

vsezip.ru

+7(812)9870831

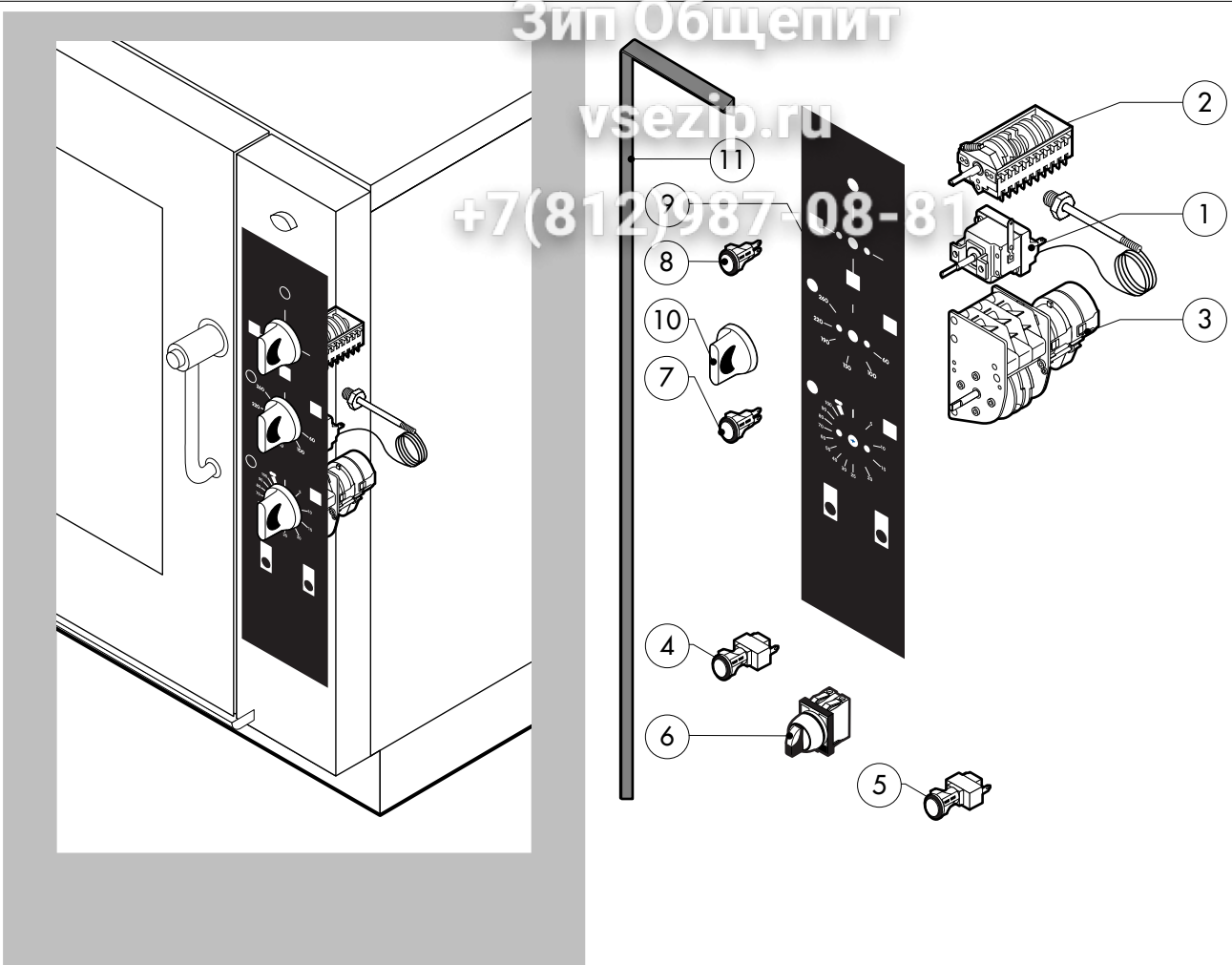
016.40.186.0279 120705 DONADINI srl



| POS. | CODICE     | PEZZI | DESCRIZIONE                                |
|------|------------|-------|--|
| 1    | R10201700  | 1     | FILTRO DI SCARICO                          |
| 2    | R58003600  | 1     | ASTA SFIATO                                |
| 3    | R69010410  | 1     | POMELLO SFIATO                             |
| 4    | R04403460  | 1     | DISCO SFIATO Ø 46                          |
| 5    | *R65011540 | 1     | RESISTENZA CAMERA 7500W                    |
| 6    | R62090478  | 2     | RACCORDO INTERMEDIO A GOMITO D.10          |
| 7    | R70070060  | 1     | TUBO FLESSIBILE ACQUA PE D.10mm X 7 (MT.2) |
|      |            |       |  |
|      |            |       |  |
|      |            |       |  |
|      |            |       |  |
|      |            |       |  |
|      |            |       |  |
|      |            |       |  |
|      |            |       |  |
|      |            |       |  |
|      |            |       |  |
|      |            |       |  |
|      |            |       |  |
|      |            |       |  |
|      |            |       |  |
|      |            |       |  |
|      |            |       |  |

| POS. | CODICE | PEZZI | DESCRIZIONE |
|------|--------|-------|-------------|
|      |        |       |             |
|      |        |       |             |
|      |        |       |             |
|      |        |       |             |
|      |        |       |             |
|      |        |       |             |
|      |        |       |             |
|      |        |       |             |
|      |        |       |             |
|      |        |       |             |
|      |        |       |             |
|      |        |       |             |
|      |        |       |             |
|      |        |       |             |
|      |        |       |             |
|      |        |       |             |
|      |        |       |             |
|      |        |       |             |
|      |        |       |             |
|      |        |       |             |
|      |        |       |             |
|      |        |       |             |

\* COMPONENTE SOGGETTO A VARIAZIONI PER TENSIONE DI ALIMENTAZIONE DIVERSA DALLO STANDARD (3N AC 400V 50HZ)



| POS. | CODICE    | PEZZI | DESCRIZIONE             |
|------|-----------|-------|-------------------------|
| 1    | R65070360 | 1     | KIT TERMOSTATO 0°/300°C |
| 2    | R65080010 | 1     | COMMUTATORE             |
| 3    | R65090020 | 1     | PROGRAMMATORE           |
| 4    | R65260600 | 1     | INTERRUTTORE COPLETO    |
| 5    | R65260610 | 1     | PULSANTE UMIDIFICATORE  |
| 6    | R65080150 | 1     | COMMUTATORE 2 POSIZIONI |
| 7    | R65270150 | 2     | LAMPADA SPIA ARANCIONE  |
| 8    | R65270160 | 1     | LAMPADA SPIA VERDE      |
| 9    | R67013590 | 1     | TARGA                   |
| 10   | R69030170 | 3     | MANOPOLA                |
| 11   | R70044250 | 1     | GUARNIZIONE CRUSCOTTO   |
|      |           |       |                         |
|      |           |       |                         |
|      |           |       |                         |
|      |           |       |                         |
|      |           |       |                         |
|      |           |       |                         |
|      |           |       |                         |

| POS. | CODICE | PEZZI | DESCRIZIONE |
|------|--------|-------|-------------|
|      |        |       |             |
|      |        |       |             |
|      |        |       |             |
|      |        |       |             |
|      |        |       |             |
|      |        |       |             |
|      |        |       |             |
|      |        |       |             |
|      |        |       |             |
|      |        |       |             |
|      |        |       |             |
|      |        |       |             |
|      |        |       |             |