

TAVOLA

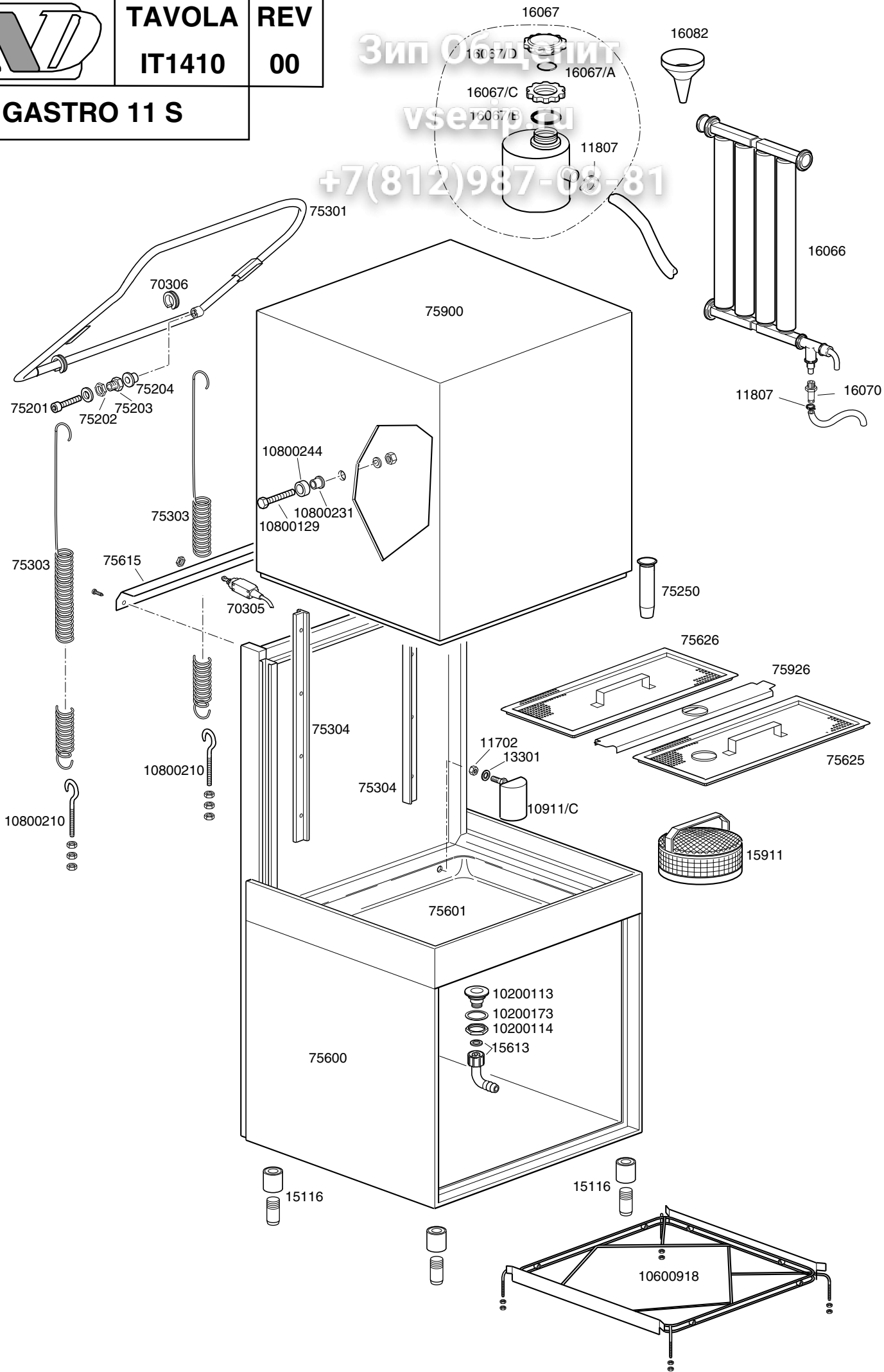
REV

IT1410

00

GASTRO 11 S

Зип Обслуживает
vsezip.ru
+7(812)987-08-81



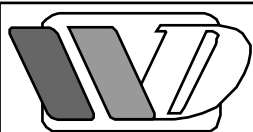


TAVOLA **REV**
IT1425 **03**

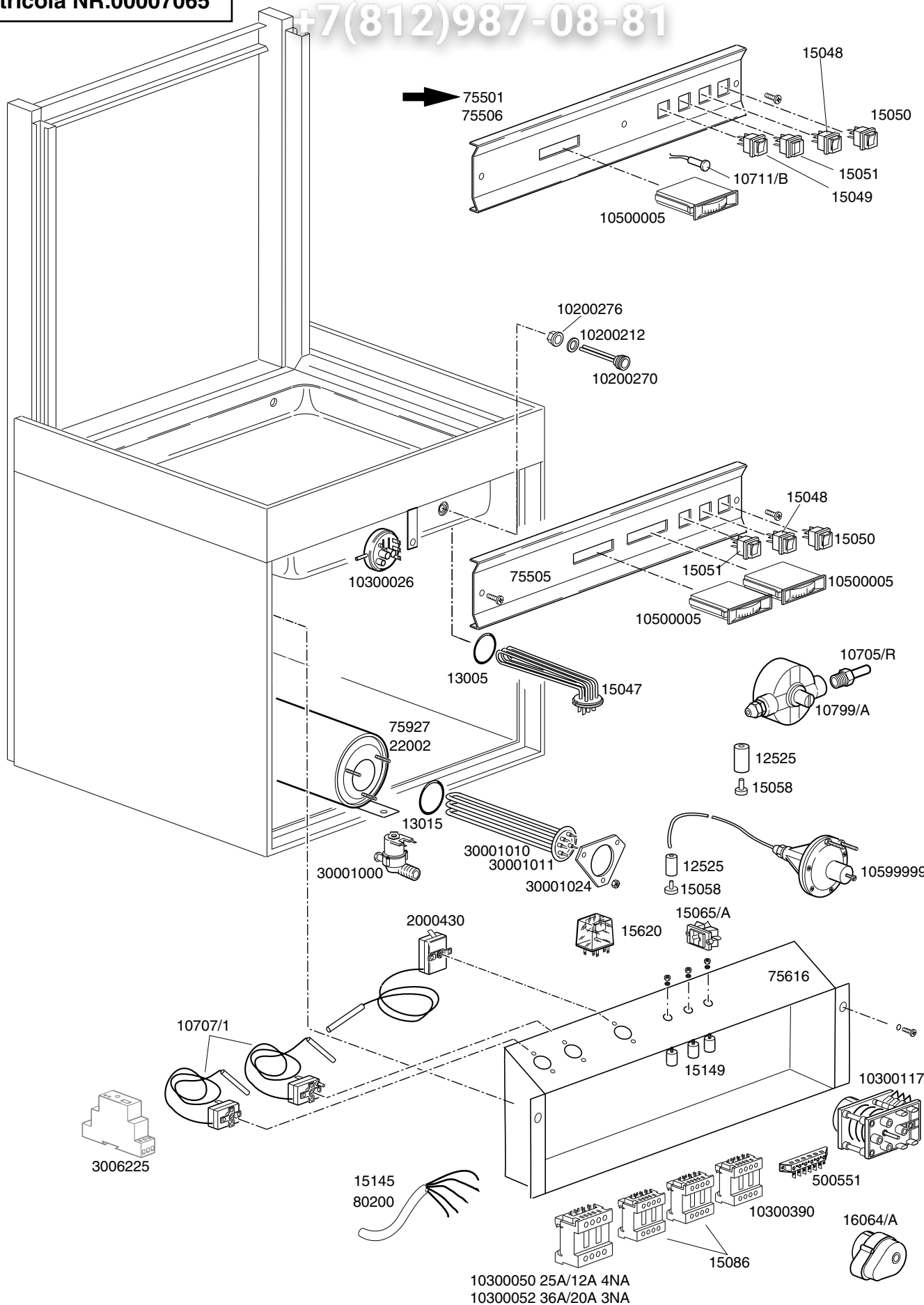
GASTRO 11 S

Dalla matricola NR.00007065

Зип Общепит

vsezip.ru

+7(812)987-08-81



LAVASTOVIGLIE GASTRO 11S

Зип Общепит

TAVOLA
IT1425

vsezip.ru

7(812)987-08-81

CODICE	DESCRIZIONE	CODICE	DESCRIZIONE
12525	Contropeso per filtrino		
13005	Guarnizione OR resistenza vasca		
13015	Guarnizione OR resistenza boiler		
15047	Resistenza vasca 3000W		
15048	Interruttore bipolare luminoso 16A		
15049	Pulsante 16A bipolare luminoso		
15050	Deviatore bipolare 16A		
15051	Spia luminosa quadra		
15058	Filtrino aspirazione		
15086	Teleruttore 230Vac 4C		
15149	Filtro antidisturbo F3		
15620	Relè bipolare 16A 230Vac in dev.		
22002	Boiler completo inox		
75505	Pannello comandi		
75506	Pannello comandi		
75616	Pannello portacomponenti		
75927	Boiler completo inox 160x490		
80200	Cavo alimentazione 5x4x3400		
500551	Morsettiera 6 poli		
2000430	Termostato di sicurezza		
3006225	Relè timer elettronico TV48 24V		
10200212	Guarnizione fasit 31x21x2		
10200270	Guaina doppia termostato		
10200276	Dado 1/2 pollice per sonda		
10300026	Pressostato 76-38		
10300050	Contattore 25-12A 4NA (per res. cod. 30001010)		
10300052	Contattore 36-20A 3NA (per res. cod. 30001011)		
10300117	Timer 60-90-120 sec		
10300390	Contattore ausiliario 3NA1NC		
10500005	Termometro orizzontale		
10599999	Dosatore brillantante		
30001000	Elettrovalvola maggiorata d.14		
30001010	Resistenza boiler 6000W		
30001011	Resistenza boiler 8,5 Kw 230V		
30001024	Flangia per resistenza boiler		
10705/R	Raccodo per tubo d.8		
10707/1	Termostato 0-90°C TR2 senza albero		
10711/B	Spia luminosa 220V		
10799/A	Dosatore 3vie		
15065/A	Passacavo		
15145	4x4x2500 cavo di alimentazione		
16064/A	Timer depurazione		
→ 75501	Pannello 11-S neutro con simboli		

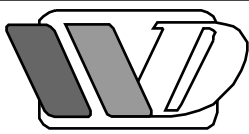


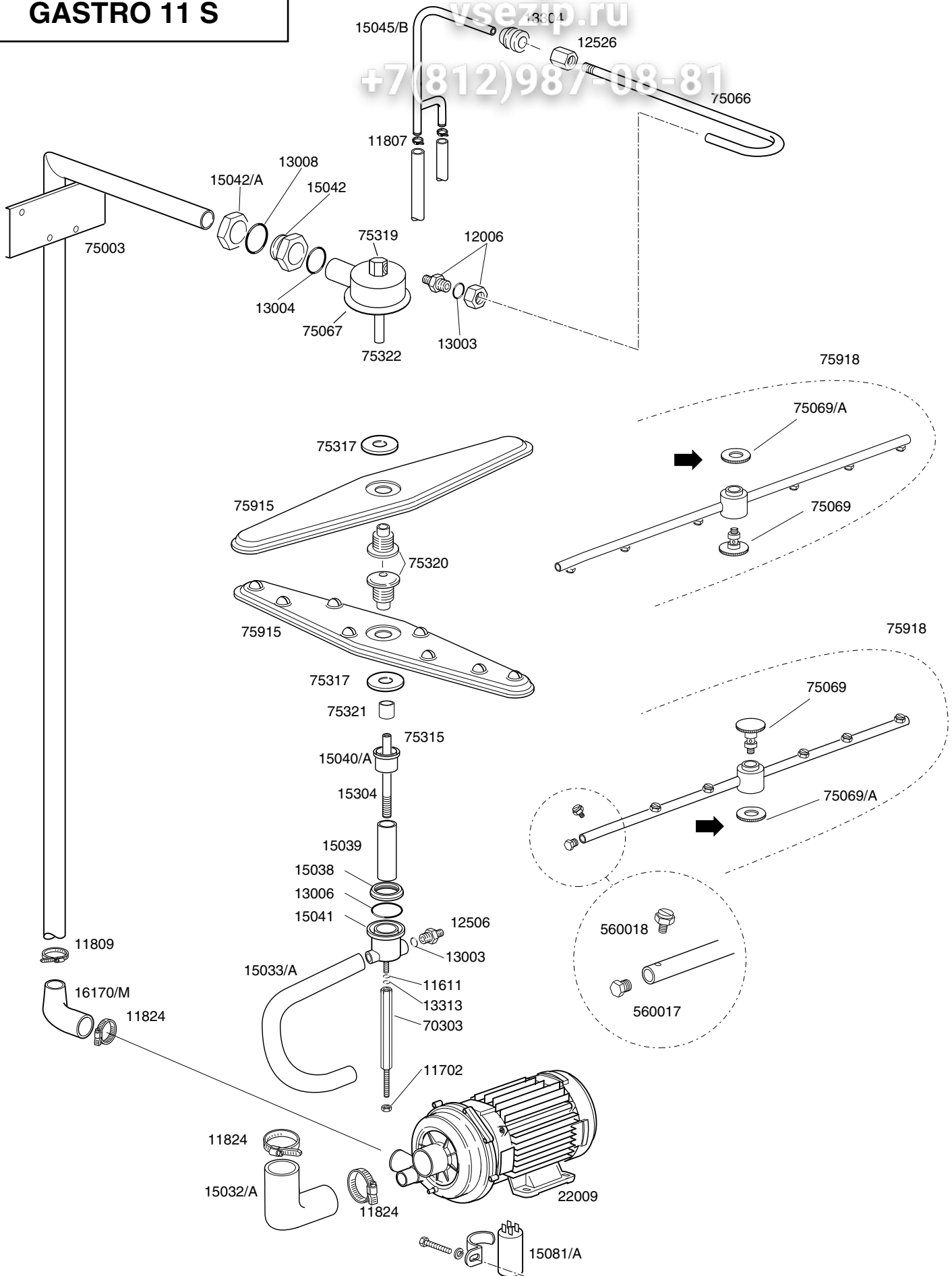
TAVOLA
IT1430

REV
01

GASTRO 11 S

Зип Общепит

vsezip.ru
+7(812)987-08-81



CODICE	DESCRIZIONE	CODICE	DESCRIZIONE
11611	Rondella piana M8 inox		
11702	Dado M8 inox		
11807	Fascetta inox 12-22		
11809	Fascetta inox 32-50		
11824	Fascetta inox 50-70		
12006	Raccordo tubo risciacquo d.10		
12506	Portagomma tubo 10x17		
12526	Manicotto inox esagono 13x14 M10x1		
13003	Guarnizione OR 112		
13004	Guarnizione OR 3137		
13006	Guarnizione OR 3156		
13008	Guarnizione OR 147		
13304	Guarnizione passatubo		
13313	Guarnizione EP d.8x15x2		
15038	Ghiera di collegamento lavaggio inferiore		
15039	Manicotto inox d.35x105		
15041	Stampato distributore inferiore		
15042	Ghiera completa 1" 1/4 gas		
15304	Prolunga asse inox l=138		
22009	Pompa 1,5HP monofase		
70303	Tirante inferiore L=440mm		
75003	Rampa lavaggio		
75066	Rampa sagomata risciacquo		
75067	Torretta inox		
75069	Asse inox mozzo		
75315	Prolunga asse risciacquo		
75317	Dado per mozzo girante		
75319	Gomito risciacquo 1/4"		
75320	Mozzo per girante		
75321	Distanziale per mozzo		
75322	Prolunga per asse risciacquo		
75915	Girante lavaggio		
75918	Gruppo risciacquo		
560017	Tappo per tubo risciacquo		
560018	Ugello inox risciacquo		
15032/A	Tubo aspirazione d.50-60		
15033/A	Tubo mandata lavaggio inferiore		
15040/A	Bicchiere lavaggio inferiore		
15042/A	Dado 1" 1/4		
15045/B	Derivazione 3 vie		
15081/A	Condensatore 16 Microfarad		
16170/M	Manicotto rinforzato d.50-30		
75069/A	Ghiera inox mozzo		