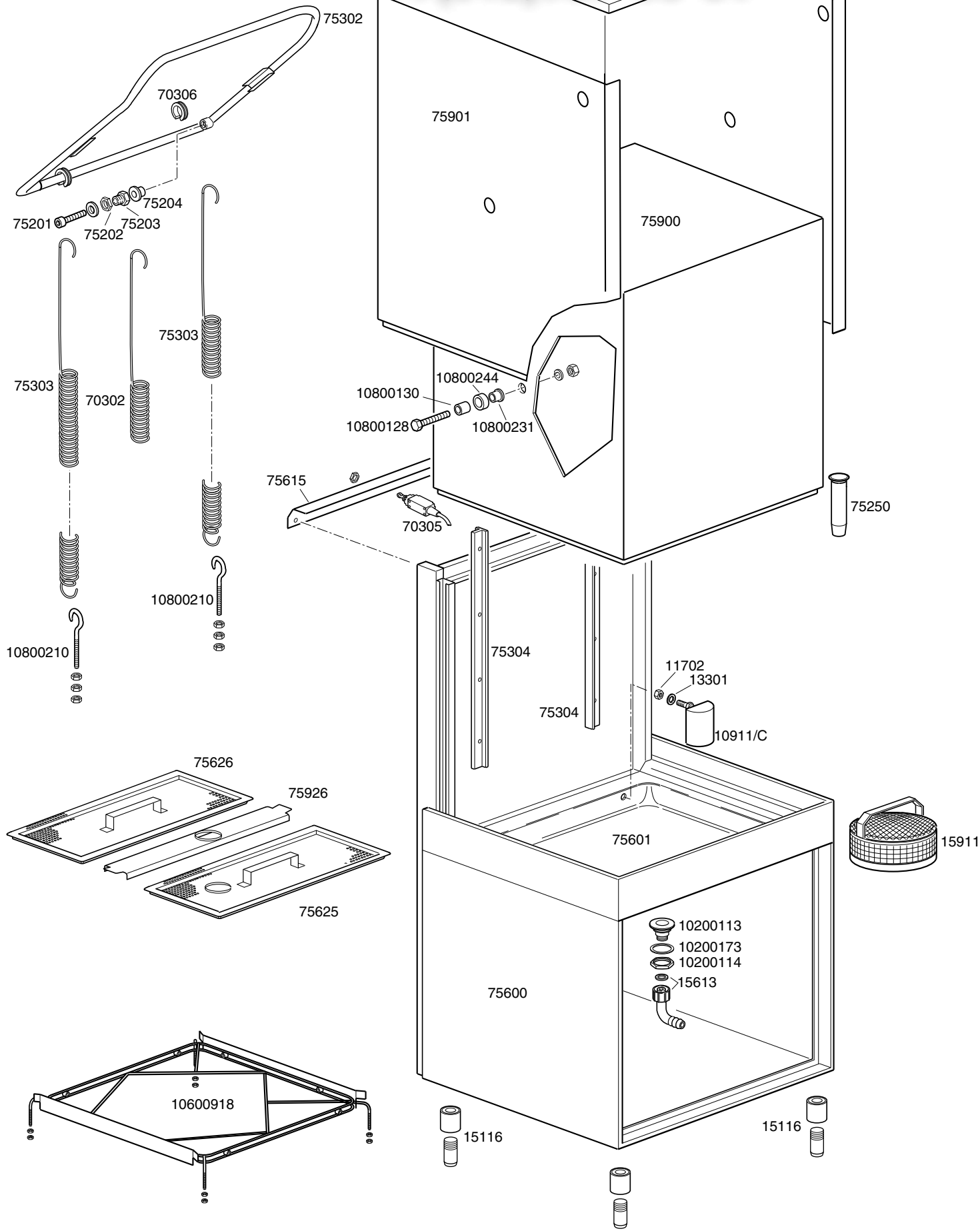
	TAVOLA	REV
	IT1420	00
GASTRO 11 S Isolata		

Зип Общепит

vsezip.ru

+7(812)987-08-81



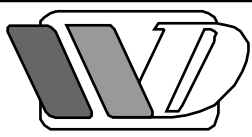


TAVOLA
IT1425

REV
03

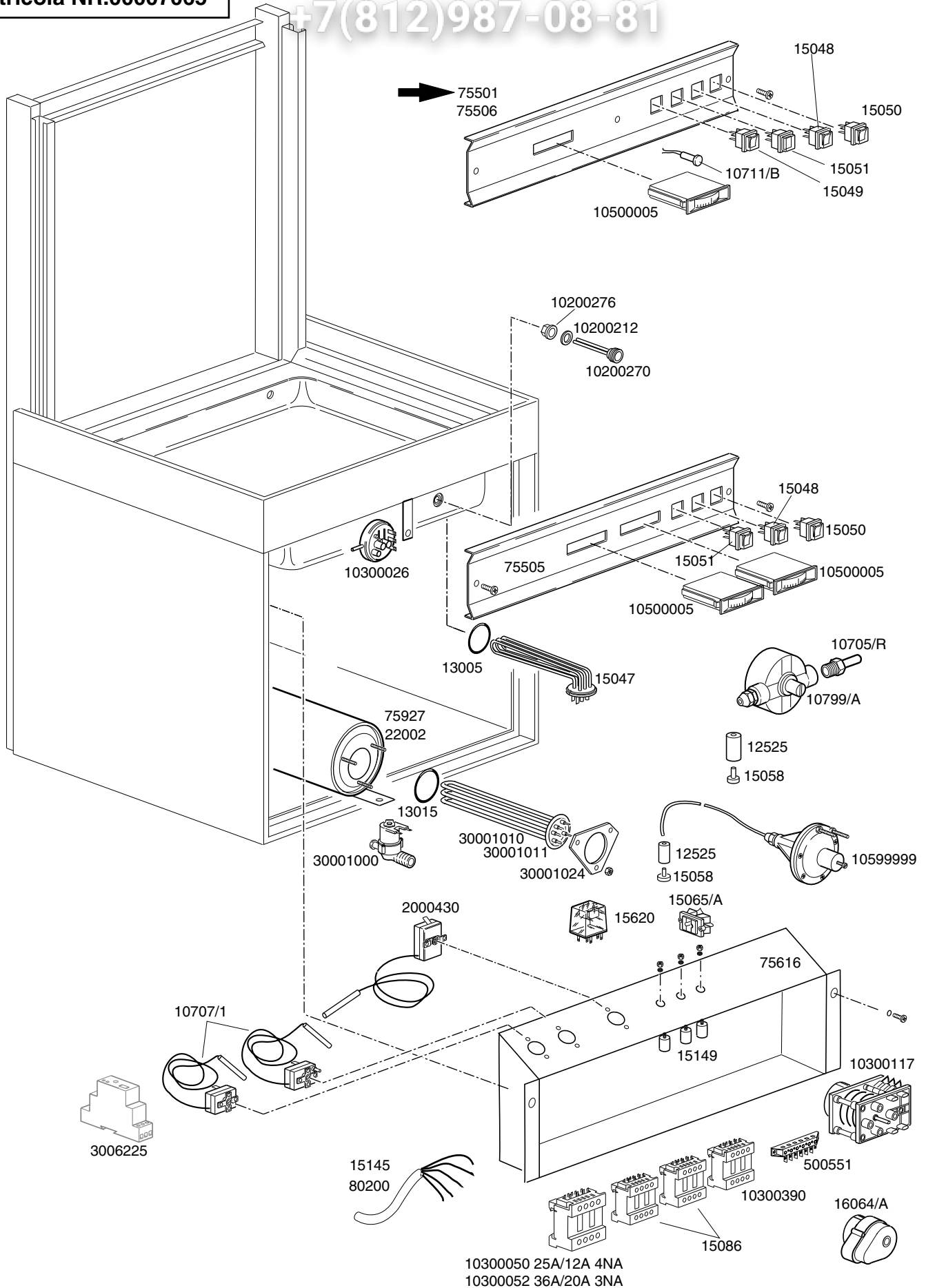
GASTRO 11 S

Dalla matricola NR.00007065

Зип Общепит

vsezip.ru

+7(812)987-08-81



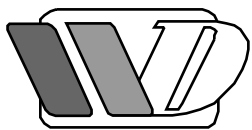


TAVOLA
IT1430

REV
01

GASTRO 11 S

Зип Общепит

vsezip.ru

+7(812)987-08-81

