

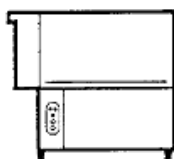
Зип Общепит

PARTI DI RICAMBIO  
PIECES DETACHEES  
SPARE PARTS  
ERSATZTEILE  
LISTA DE RECAMBIOS

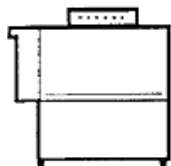
**AC**

+7(812)987-08-81

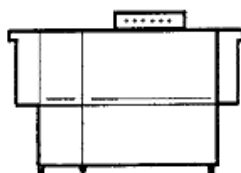
4/98



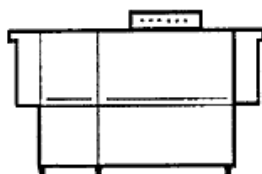
**AC 91**  
**AC 101**



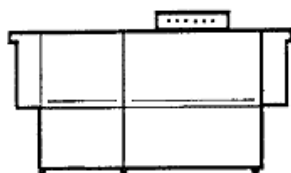
**AC 122**



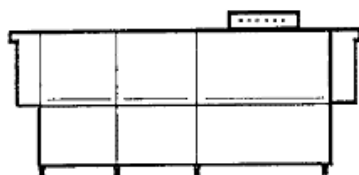
**AC 151**  
**AC 152**



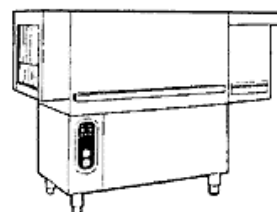
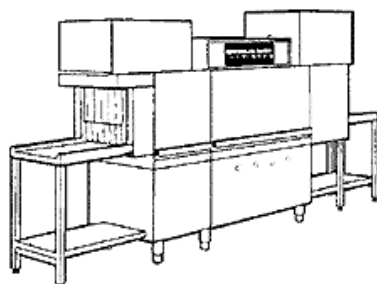
**AC 181**  
**AC 182**



**AC 201**  
**AC 202**



**AC 241**  
**AC 242**



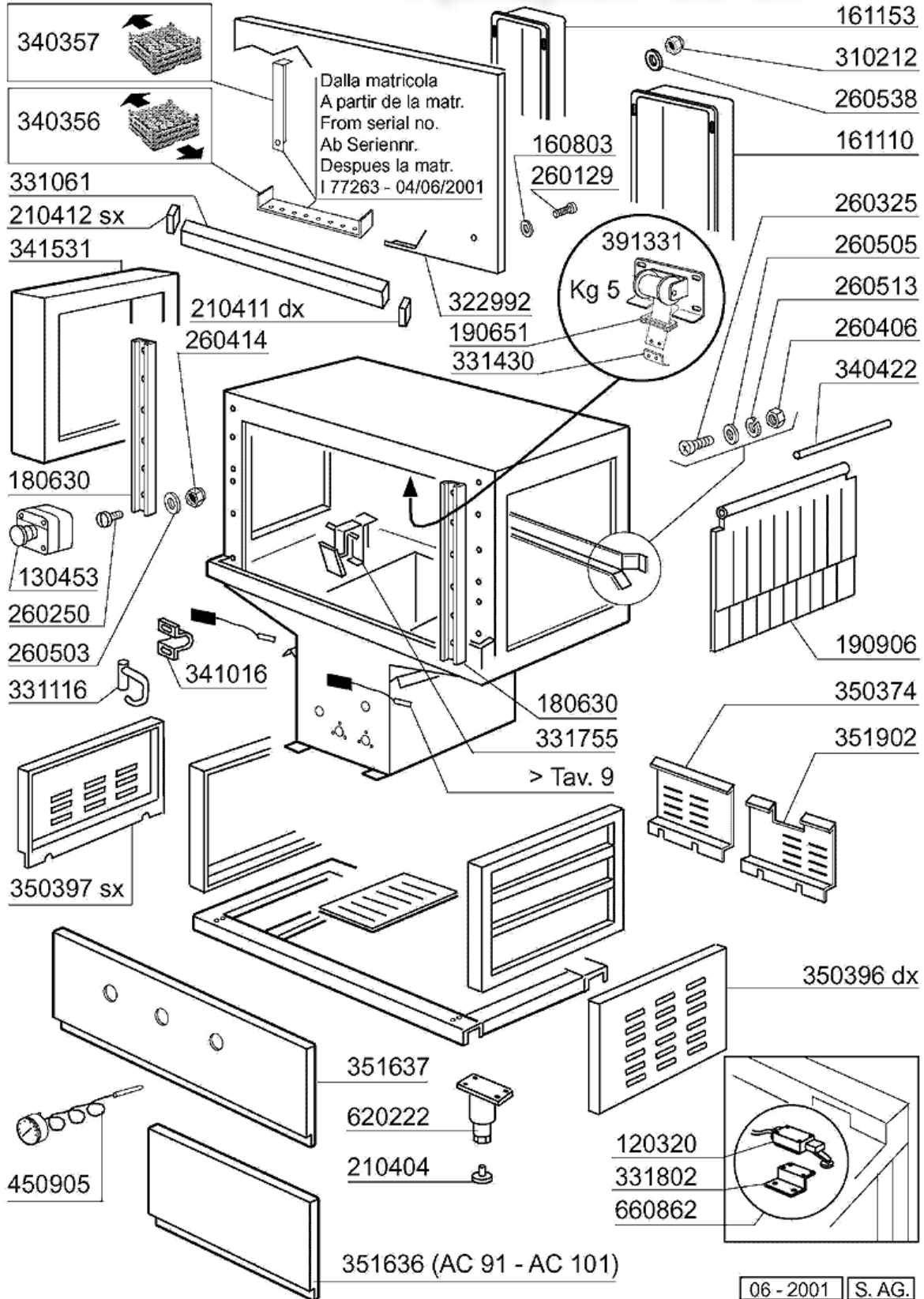
10 - 1998 S. AG.

# Зип Общепит

2 - Karosserie Waschzone

vsezip.ru

+7(812)987-08-81



# Зип Общепит

## 2 - Karosserie Waschzone

vsezip.ru

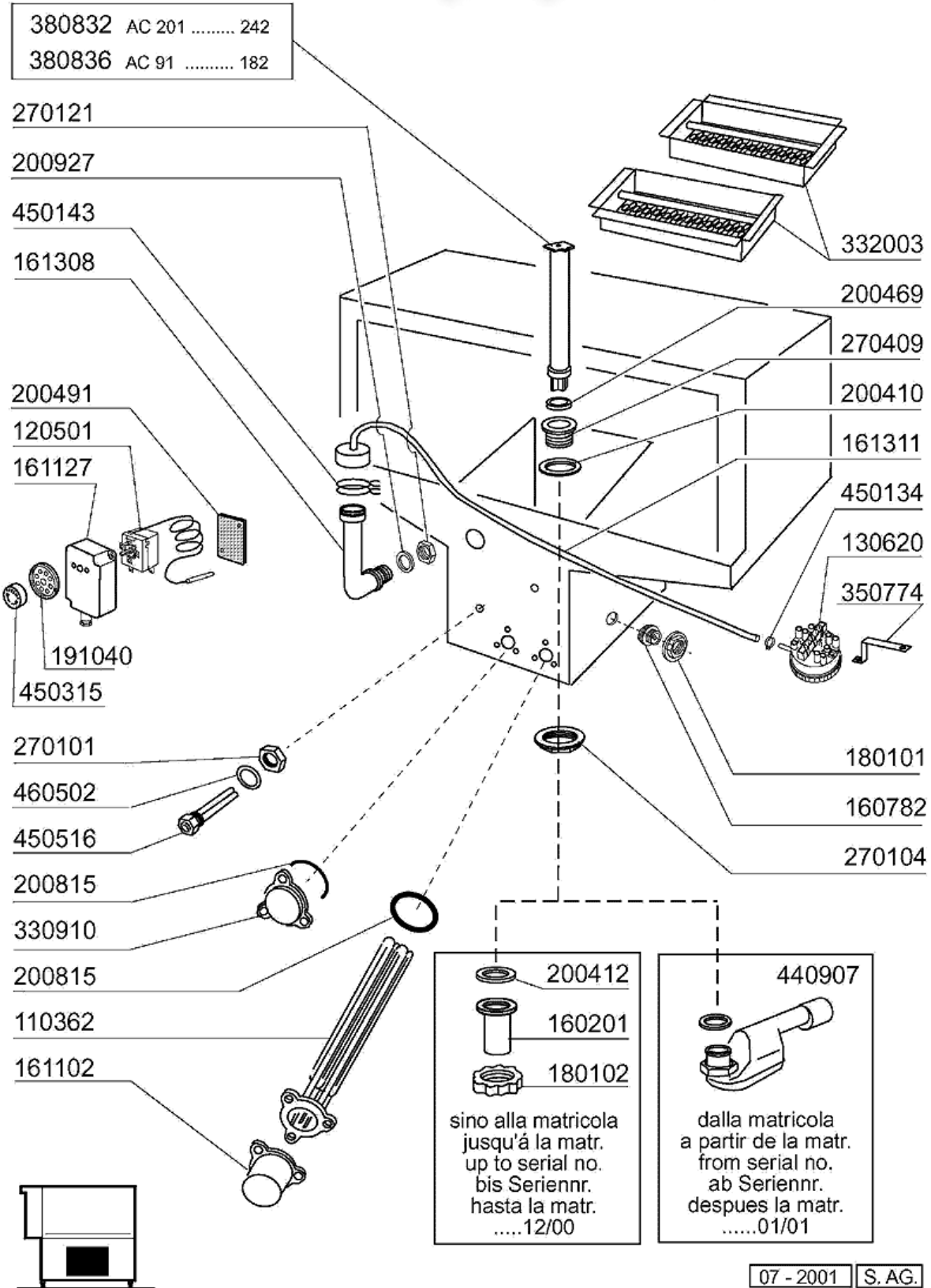
CODE	BEZEICHNUNG
120320	ENDSCHALTER MIT BEDEL
130453	NOTSCHALTER ROT
160803	DICHTUNG D.5
161110	HINTERE ABDECKUNG S90-C85-140
161153	HINTERE ABDECKUNG 300X1240 (KU
180630	TÜRFÜHRUNG ACR DOPPELWANDIG
190651	BUCHSE
190906	VORHANG SPRITZSCHUTZ 620X480
210404	SCHWARZGUMMIFUSS S90 NE SE
210411	RECHTE PFROPFEN FUER GRIFF ACR
210412	LINKE PFROPFEN FUER GRIFF ACR/
260129	SCHRAUBE TE M 5X20
260250	SCHRAUBE TB 5X20
260325	SCHRAUBE TSP 8X30
260406	MUTTER 8MA
260414	SELBST-SICHERNDE MUTTER M5
260503	ROSTFR.ST.FLACHSCHEIBE D5 UNI
260505	ROSTFR.ST.FLACHSCHEIBE D8
260513	GROWERSCHEIBE D.8
260538	SCHIEBE 18X6X1,5 STAHL
310212	BLINDMUTTER M6 SCHWARZ NYLON
322992	TÜR AC-ACR 1300MM
331061	TÜRGRIFF AC-ACR 1300MM
331116	HAKEN F.TUERSICHERHEIT
331430	WINKEL FÜR TÜRFEDER
331755	TÜRHALTERUNG FÜR AC-ACR-NE
331802	WINKEL FÜR MIKROSCHALTER AC
340356	ABDECKUNG
340357	ABDECKUNG
340422	WELLE FUER VORHANG AC-ACR
341016	WINKEL F.TÜRSICHERHEITSHAKEN A
341531	HAUBE
350374	HINTERE TAFEL AC
350396	SEITLICHE TAFEL AC
350397	SEITLICHE TAFEL AC
351636	FRONTTAFEL AC
351637	FRONTTAFEL 1300 MIT THERMOM.
351902	HINTERE TAFEL ECORINSE AC
391331	FEDER KG 5 MM 40
450905	KAPILL.THERMOMETER D.52 1,5M
620222	KOMPL. FUSS ALU
660862	MIKROSCHALTER

# Зип Общепит

3 - Teile für Waschzone

vsezip.ru

+7(812)987-08-81



# Зип Общепит

## 3 - Teile für Waschzone

vsezip.ru

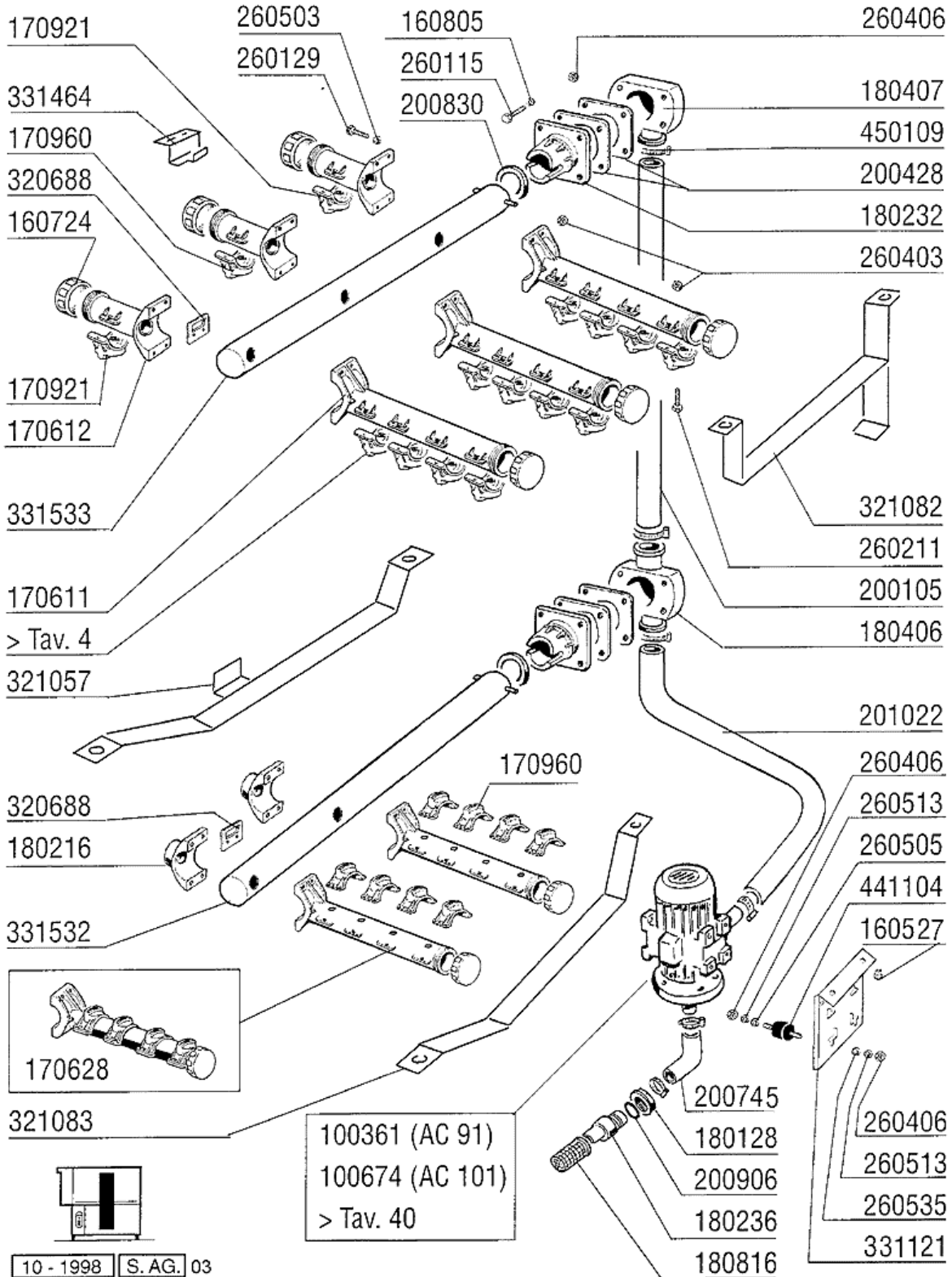
CODE	BEZEICHNUNG
110362	HEIZKÖRPER 9000W/ 220/380V
120501	THERMOSTAT 30/90°C
130620	NIVEAUSCHALTER 3 NIVEAU 50-30/
160201	KNIESTUECK F.TANKZULAUF MOPL
160782	PFROPFEN 3/4 FÜR AC-(160732)
161102	HEIZKOERPERSCHUTZ MOPL.
161127	BEHAELTER FUER THERMOSTAT
161308	LUFTFALLE C95-155
161311	SCHLAUCH FÜR LUFTFALLE BR-BC-A
180101	GEGENMUTTER 3/4" B23-10-11-12
180102	GEWINDERING F.ABLAUFST.1"1/2 F
191040	RAHMEN DES THERMOSTATSKNOPFES
200410	DICHTUNG ABLAUF 1 1/2" 65X47X2
200412	DICHTUNG ABLAUF11/2" 45X33X3
200469	STANDROHRDICHTUNG 45X35,5X7
200491	HINTER.DICHTUNG F.THERMOSTATSK
200815	O-RING F.HEIZKÖRPER
200927	DICHTUNG FÜR LUFTFALLE C95-C15
270101	SECHSWINKL.GEGENMUTT.1/2"
270104	GEGENMUTTER 1" 1/2
270121	GEGENMUTTER
270409	ABLAUFSTÜTZEN AC-ACR
330910	FLANSCH
332003	WASCHFILTER AC95/91/181
350774	WINKEL
380832	ÜBERLAUFROHR WASCHTANK AC-ACR
380836	STANDROHR MM.415
440907	SIPHON 1"1/2
450134	ELASTISCHE SCHELLE D.9,3X8,8
450143	SCHELLE 39,7X37,7
450315	KNEBEL F.THERMOSTAT 90°
450516	SCHUTZHUELLE FUER 2 THERMOSTAT
460502	ASBESTDICHTUNG 30X21X2

# Зип Общепит

4 - Waschrohr AC91 - AC101

vsezip.ru

+7(812)987-08-81





# Zip Ообщепит

## 4 - Waschrohr AC91 - AC101

vsezip.ru

CODE	BEZEICHNUNG
100361	PUMPE HP 2-220/380-50HZ-1204
100674	PUMPE HP 3 V.220-415-50HZ-11.05
160527	PFROPFEN 14,5X2X8
160724	PFROPFEN F. WASCHARM S90
160805	DICHTUNG D.8
170611	WASCHARM (LANG) S90-S N L
170612	WASCHARM (KURZ) S90-S 2900
170628	ZUSAMMENGEBAUTER WASCHARM S160
170921	AXIALE WASCHDUESE D 35
170960	WASCHDUSE 4,5
180128	GEWINDERINGE 65,4 C140 C85
180216	GEGENFLANSCH - WASCHARM S90-S
180232	FLANSCH WASCHARM SNL
180236	ANSAUGSTUTZEN FÜR AC-ACR-C155
180406	T-ANSCHLUSSTUECK F. WASCHEN S9
180407	KNIESTUECK S90 S N L
180816	FILTER DER ANSAUGPUMPE AC-ACR
200105	GUMMISCHLAUCH 50X60
200428	DICHTUNG 100X100X3 AUS NEOT
200745	ANSAUGSCHLAUCH WASCHEN SNL
200830	O-RING 37,3X44,5X3,6
200906	DICHTUNG D.92X66X2
201022	DRUCKSCHLAUCH D.PUMPE AC91-AC1
260115	ROSTFR.ST.TE-SCHRAUBE8X20 A2UN
260129	SCHRAUBE TE M 5X20
260211	SCHRAUBE TCP 5X16
260403	MUETTER D.5
260406	MUTTER 8MA
260503	ROSTFR.ST.FLACHSCHEIBE D5 UNI
260505	ROSTFR.ST.FLACHSCHEIBE D8
260513	GROWERSCHEIBE D.8
260535	ROSTFR.STAHL SCHEIBE 24X8,5X2
320688	WASCHARMHALTERUNG FÜR S/AC WAS
321057	UNTERER WASCHARMSUPPORT
321082	HALTERUNG
321083	HALTERUNG F.UNTERE WASCHARM "S
331121	BEFEST.PLATTE FÜR PUMPE ACR
331464	WASCHARM HALTERUNG
331532	UNTERE WASCHROHR AC91/101
331533	OBERE WASCHROHR AC91/101
441104	DÄMPFUNG FÜR ACR PUMPE
450109	SCHLAUCHSCHELLE 50-65

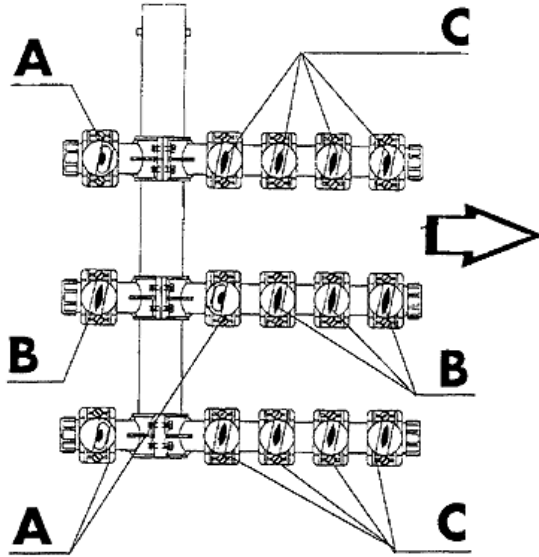
# Зип Общепит

5 - Obere/Untere Wascharme AC91 - AC101

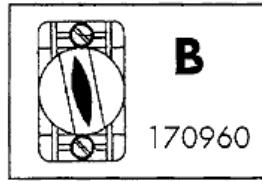
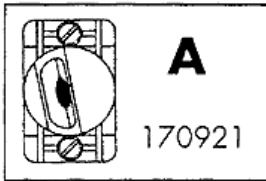
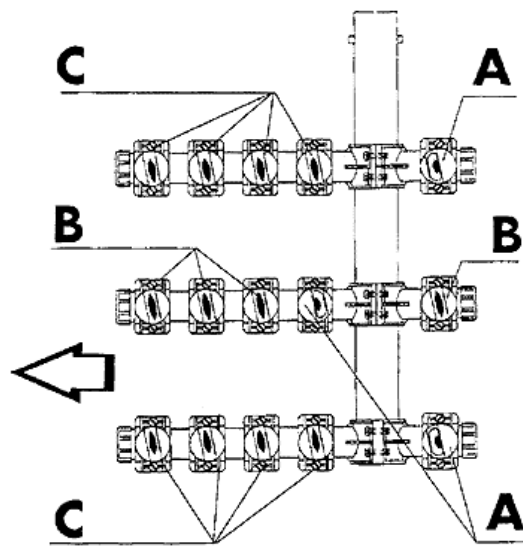
vsezip.ru

+7(812)987-08-81

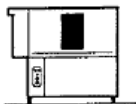
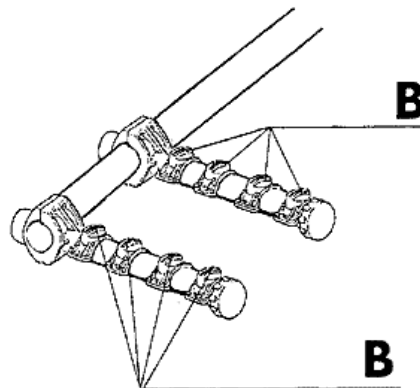
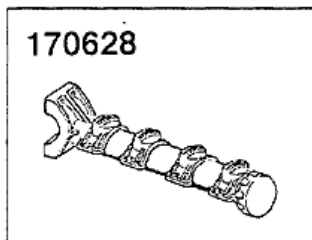
LAVAGGIO SUPERIORE  
braccio sinistro



LAVAGGIO SUPERIORE  
braccio destro



LAVAGGIO INFERIORE  
braccio sinistro/destro



10 - 1998 S.A.G.



Зип Общепит

5 - Obere/Untere Wascharm AC91 - AC101

vsezip.ru

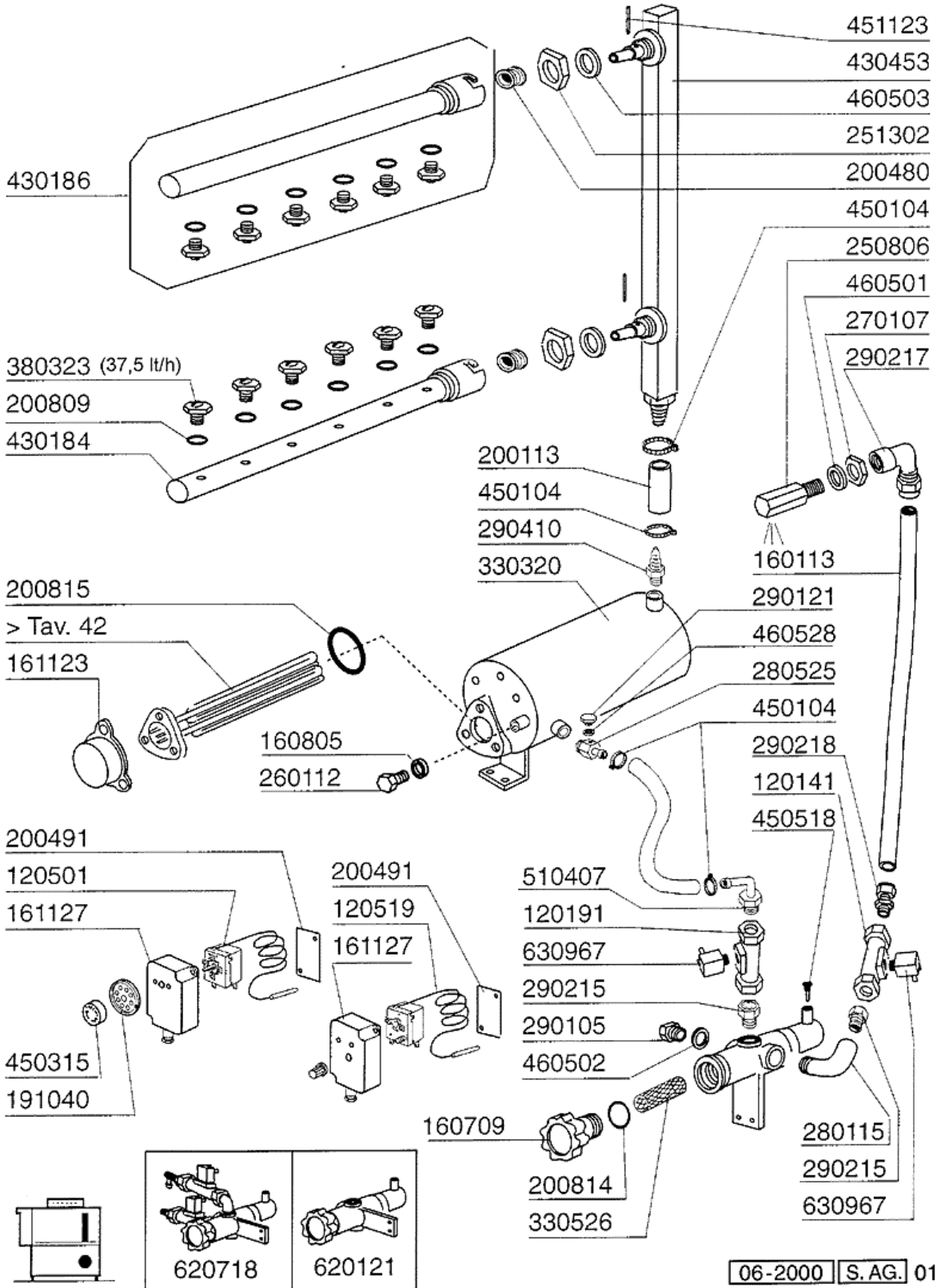
CODE	BEZEICHNUNG
170628	ZUSAMMENGEBAUTER WASCHARM S160
170921	AXIALE WASCHDUESE D. 35
170960	WASCHDUSE 4,5
170962	SEITLICHE SPUELDUESE AC91-101

# Зип Общепит

6 - Nachspülungsrohr / Boiler mit 1 Heizkoerper

vsezip.ru

+7(812)987-08-81



06-2000 | S. AG. | 01

# Зип Общепит

## 6 - Nachspülungsrohr / Boiler mit 1 Heizkoerper

vsezip.ru

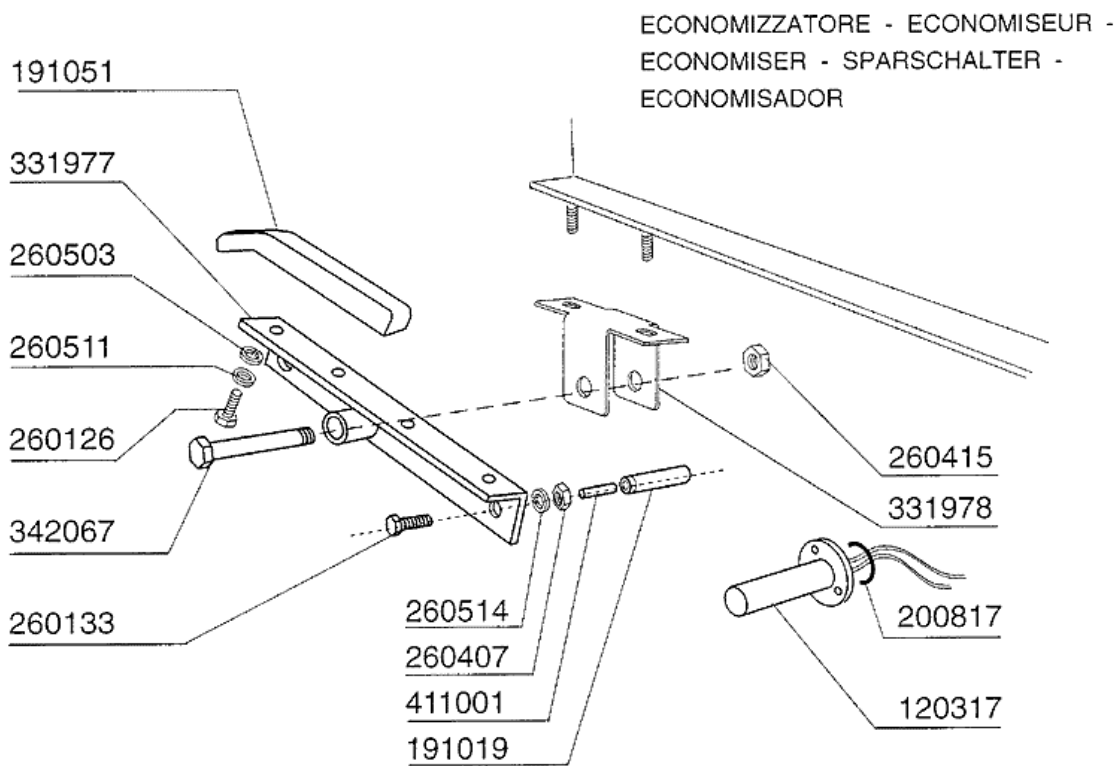
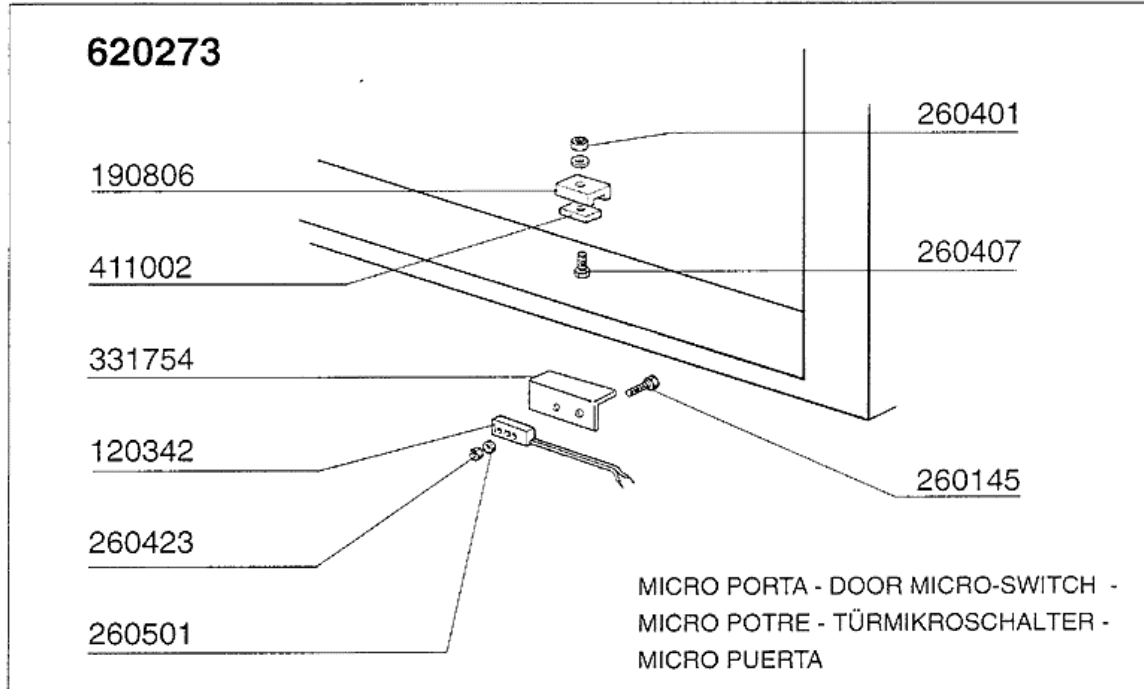
CODE	BEZEICHNUNG
120141	E-VENTIL METAL. 32000 D.1/2 1/2
120191	NACHSPÜLVENTIL AC 95
120501	THERMOSTAT 30/90°C
120519	SICHERHEITSTHERMOSTAT 95-125°
160113	ROHR IN POL.RET 12 EST
160709	PFROPFEN V.E-VENTILKOLLEKTOR
160805	DICHTUNG D.8
161123	HEIZKOERPERSCHUTZ H42 SNL
161127	BEHAELTER FUER THERMOSTAT
191040	RAHMEN DES THERMOSTATSKNOPFES
200113	GUMMISCHLAUCH 12X22
200480	DICHTUNG NACHSPUELARM
200491	HINTER.DICHTUNG F.THERMOSTATSK
200809	OR DICHTUNG 1,78X8,73X12,29
200814	O-RING 34,52X41,58X3,53
200815	O-RING F.HEIZKÖRPER
250806	ANSCHLUSSTÜCK F.TANKFÜLLUNG AC
251302	GEWINDERING AUS STAHL 3/4" AC-
260112	ROSTFR.STAHL TE-SCHRAUBE 8X16
270107	GEGENMUTTER 3/8"FL803 AUS MESS
280115	KNIESTÜCK 1/2"
280525	ANSCHLUSS
290105	TE-MS-STOPFEN 1/2"
290121	PROPFEN 1/8"
290215	STUTZEN TEFL.+GEWINDERING D.1/
290217	ANSCHLUSSTUECKE 12X3/8" TYP P4
290218	ROHRVERBINDUNG 12X1/2"
290410	NIPPEL 1/2"
330320	ISOLIERT.DURCHLAUFERHITZ.D.164
330526	FILTER 22X88 E-VENTIL-KOLLEKTO
380323	NACHSPUELDUESE 37,5 80° OV 1/8
430184	ARM
430186	ECORINSEARM AC
430453	NACHSPÜL./ECOR.SÄULE AC
450104	SCHLAUCHSCHELLE H=12,5 15-24
450315	KNEBEL F.THERMOSTAT 90°
450518	THERMOMETERSCHUTZHUELLE
451123	ELASTISCH.STIFTE 4X16
460501	ASBESTDICHTUNG 24X17X2
460502	ASBESTDICHTUNG 30X21X2
460503	ASBESTDICHTUNG 38X27X2 (3/4)
460528	DICHTUNG 15X10X2 FÜR NIPPEL
510407	NIPPEL FUER DURCHLAUFERHITZER
620121	KOLLEKTOR V.2 E-VENTILEN
620718	FILTER FUER E-VENTIL AC
630967	SPULE V24/50HZ E/V 328002

# Зип Общепит

7 - Sparschalter/Türmikroschalter

vsezip.ru

+7(812)987-08-81



10 - 1998 | S. AG.

# Зип Общепит

## 7 - Sparschalter/Türmikroschalter

vsezip.ru

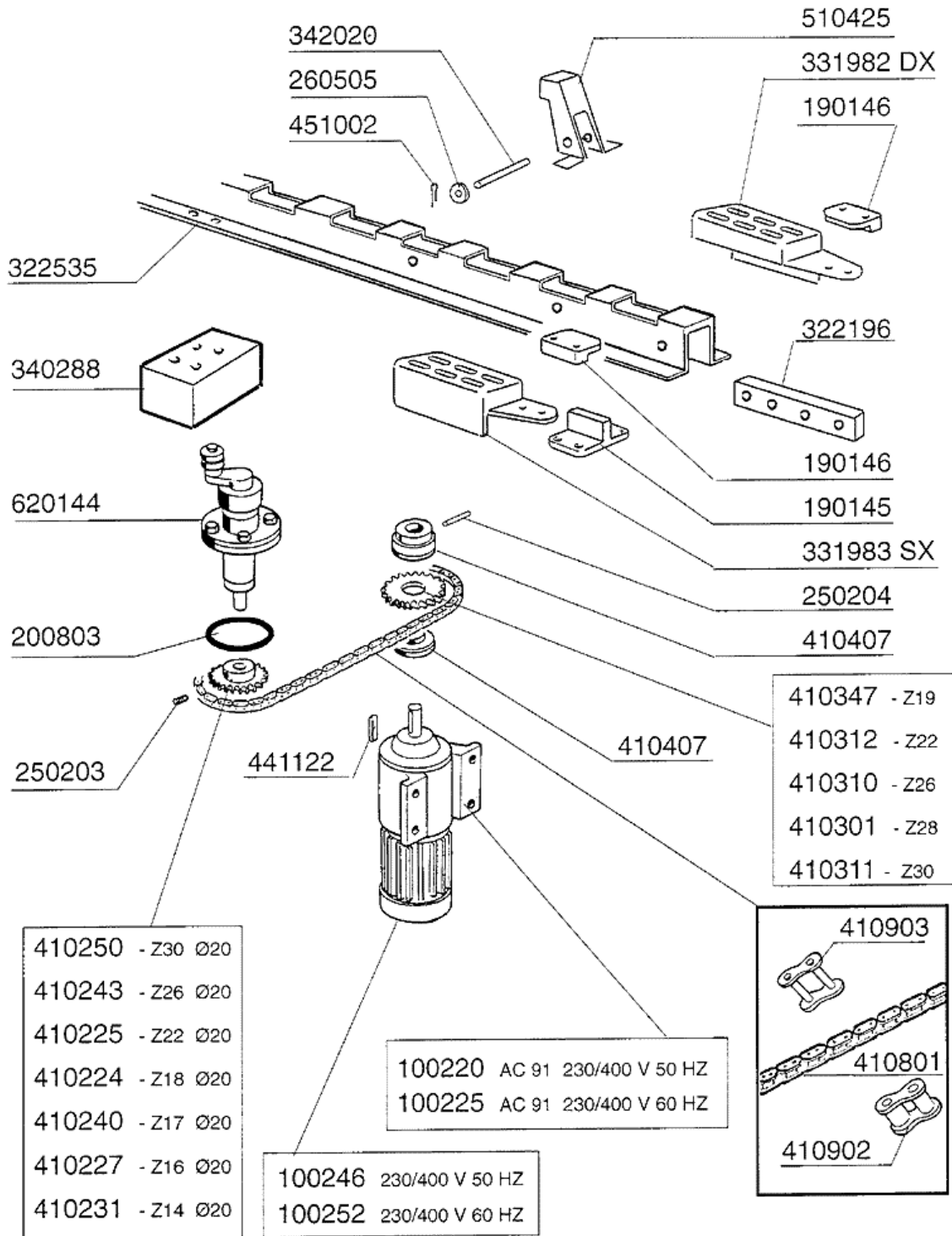
CODE	BEZEICHNUNG
120317	MAGNETISCHE SCHALTER NACHSP
120342	TUER MAGNETISCHE SCHALTER
190806	MAGNETGEHAEUSE
191019	MAGNETHUELLE S90 MOPL.-S.N.L
191051	GLEITFUEHRUNG V.SPARRORRICHT.
200817	O-RING 1,78X25,12X28,68-2100
260126	SCHRAUBE TE 5X12
260133	SCHRAUBE TE 10X55
260145	SCHRAUBE TE 3X16
260401	MUTTER 3MA
260407	ROSTFR.STAHLERN.MUETTER D10 UN
260415	ROSTFR.STAHL.SELBSTSICHER.MUTT
260423	SELBS-SICHERNDE MUTTER M3
260501	ROSTFR.ST.FLACHSCHEIBE D3 UNI
260503	ROSTFR.ST.FLACHSCHEIBE D5 UNI
260511	GROWERSCHEIBE D.5
260514	GROWERSCHIEBE D.10
331754	HALTERUNG FÜR TÜRMIKROSCHALTER
331977	SPARSCHALTER HEBEL AC
331978	WINKEL FÜR SPARSCHALTER HEBEL
342067	STIFT FÜR SPARSCHALTER
411001	DAUERMAGNET 8X40
411002	DAUERMAGNET 24X12
620273	TUERMIKROSCHALTER AC

# Зип Общепит

8 - Transportsystem

vsezip.ru

+7(812)987-08-81



10 - 1998 S.A.G. 01



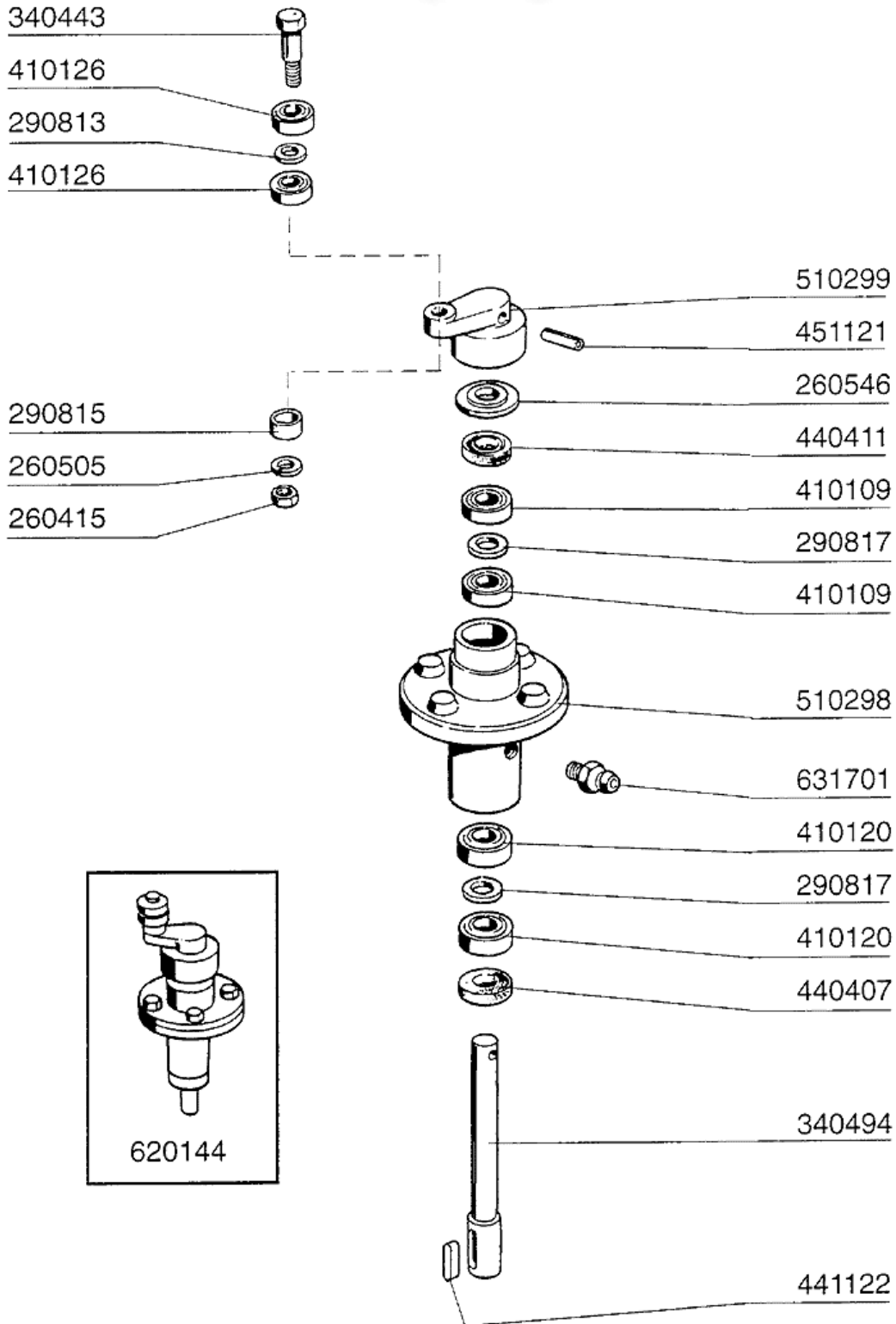
# Зип Общепит

8 - Transportsystem

vsezip.ru

CODE	BEZEICHNUNG
100220	MOTOR KW0,12-220/330V/50
100225	GETRIEBEMOTOR 0,12KW-V-220/380-6
100246	MOTOR KW 0,1-0,15 380/3
100252	GETRIEBEMOTOR 0,1-0,15KW 380/6
190145	FUEHRUNGDAUFNAHME V.NOCKENLIST
190146	FUEHRUNGSGESPERRE AC
200803	OR DICHTUNG 3,53X98,02X105,08
250203	BEFESTIGUNGSEDÜBEL 8X12
250204	GEWINDESTIF. 6X6
260505	ROSTFR.ST.FLACHSCHEIBE D8
322196	WINCKEL
322535	FUEHRUNG F.NOCKENLEISTE AC
331982	ABDECKUNG RECHTS
331983	ABDECKUNG LINKS
340288	U-PROFIL F.ANTRIEBSLAGER S3°-S
342020	STIFT
410224	GEDREHTES RITZEL Z18-1/2"-D.20
410225	GEDREHTES RITZEL Z22-1/2"-D.20
410227	GEDREHTES RITZEL Z16-1/2"-D.20
410231	GEDREHTES RITZEL Z14 1/2"-D20
410240	GEDREHTES RITZEL Z17 1/2" - D.
410243	GEDREHTES RITZEL Z26-1/2"-D.20
410250	GEDREHTES RITZEL Z30 1/2" D.20
410301	ZAHNRAD Z=28 TEILUNG 1/2"
410310	ZAHNRAD Z 26 1/2"
410311	ZAHNRAD Z=30 1/2"
410312	ZAHNRAD Z=22
410347	ZAHNRAD Z=19 TEILUNG 1/2
410407	RUTSCHKUPPLUNG LC 1
410801	ANTRIEBSKETTE 1/2" N-S
410902	BLINDES KETTENGLIED 1/2"
410903	KETTENSTOSS 1/2"
441122	KEIL 6X6X25 UNI 6604
451002	SPLINT ROSTFR.ST. D 2X12
510425	NOCKEN AC/ACR
620144	KOMPLETTER ANTRIEBSGRUPPE

+7(812)987-08-81



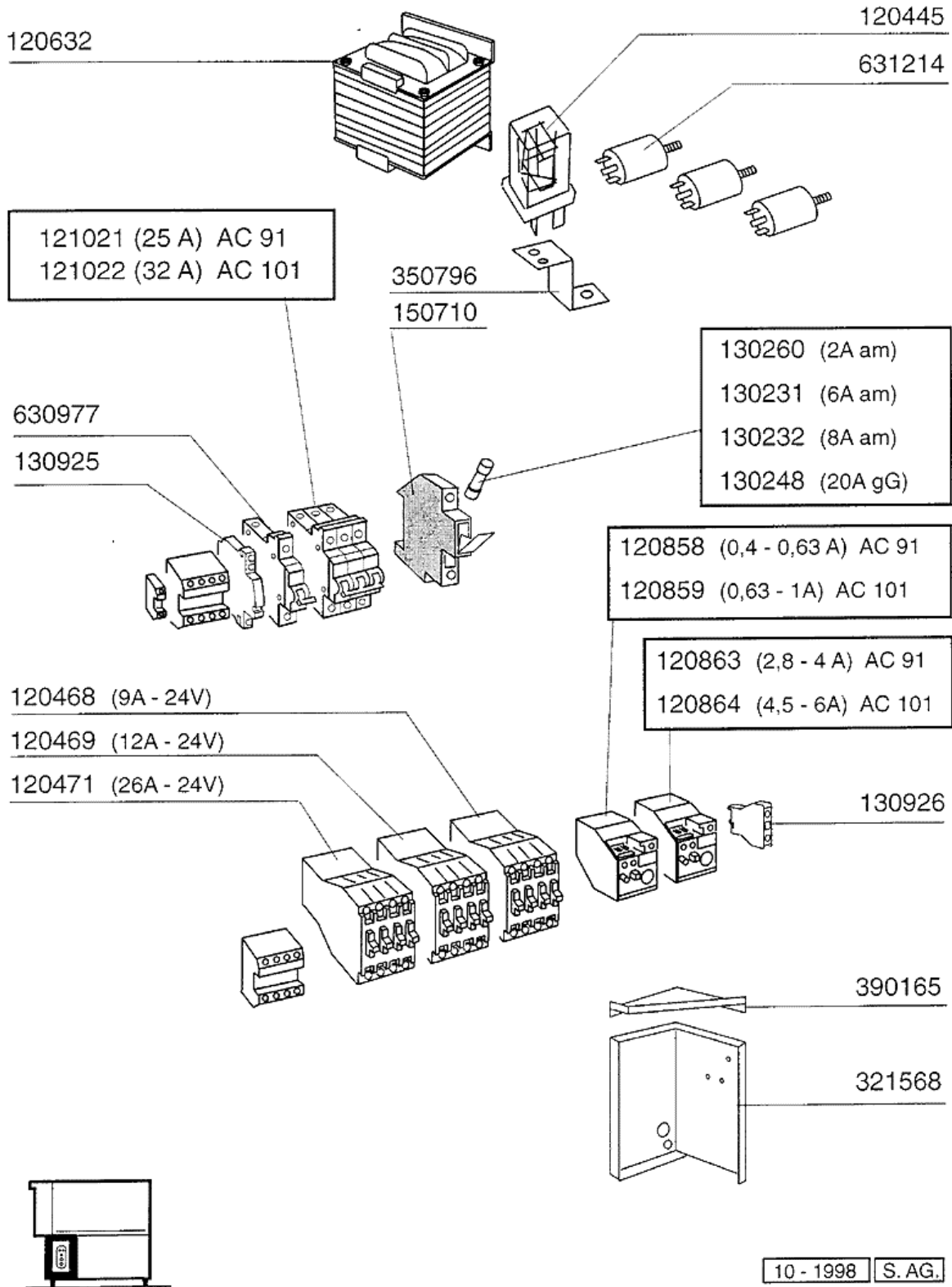
# Зип Ощепит

9 - Antrieb

vsezip.ru

CODE	BEZEICHNUNG
260415	ROSTFR.STAHL SELBSTSICHER MUTTER
260505	ROSTFR.ST.FLACHSCHEIBE D8
260546	ROSTFR.STAHL GLEITSCHIEBE
290813	ABSTANDSTUECK AUS MESSING S-F2
290815	ABSTANDSTUECK S3° AUS MESSING
290817	ABSTANDSTÜCK 24X14 - MESSING
340443	STIFT S 3 REIHE
340494	ANTRIEBSWELLE S 3°
410109	KUGELLAGER 17X40X12 6203
410120	KUGELLAGER 17X35X10
410126	KUGELLAGER 6201-2RS Z15
440407	DICHTUNG MIM 20X35X7
440411	DICHTUNG 17X40X7
441122	KEIL 6X6X25 UNI 6604
451121	ELASTISCH.STIFTE 6X30
510298	ANTRIEBSHALTER S 3°
510299	VERNICKELT.KURBEL AUS MESSING
620144	KOMPLETTER ANTRIEBSGRUPPE
631701	FETTNIPPEL 9003

+7(812)987-08-81



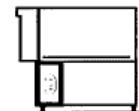
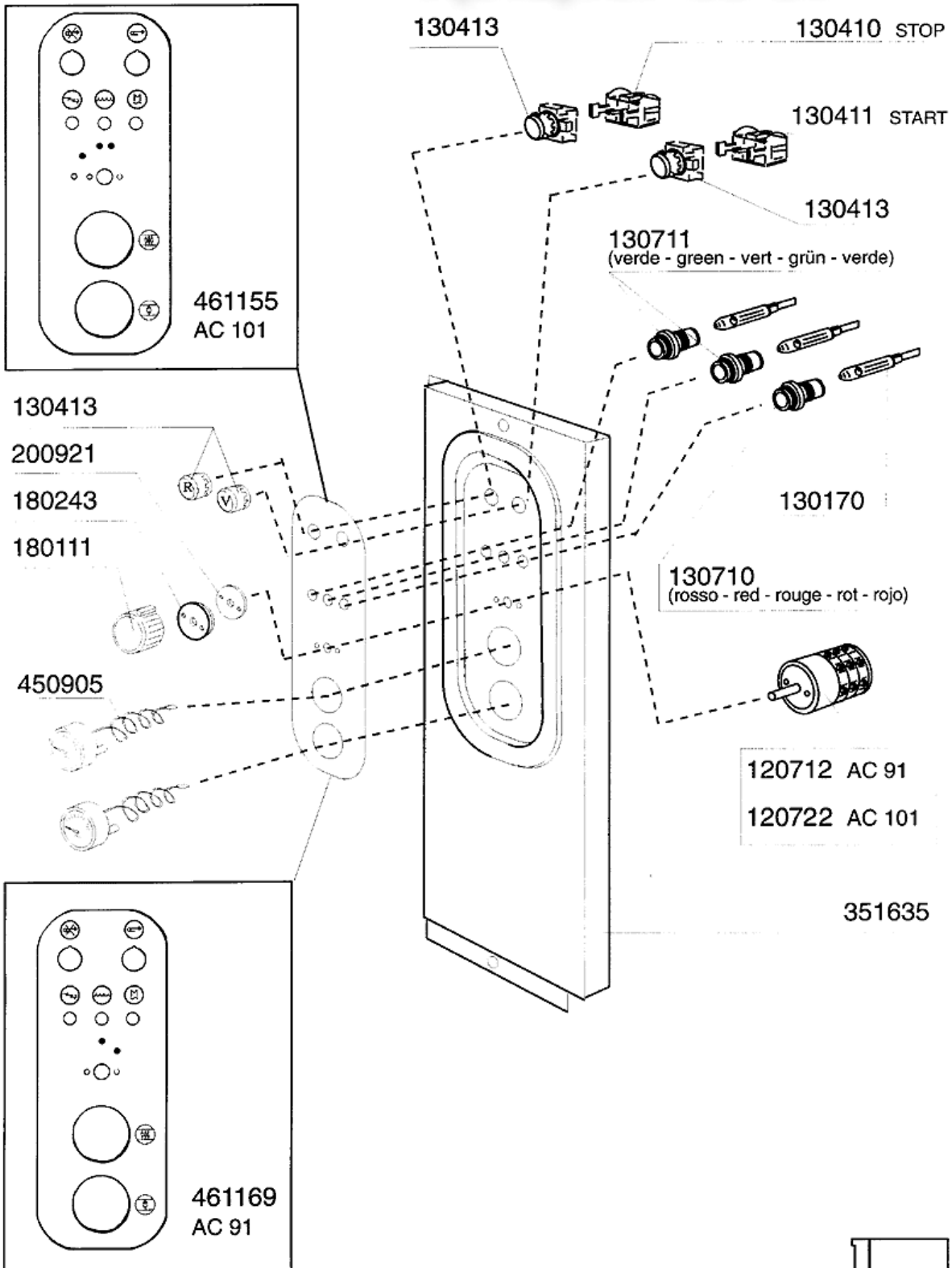
# Зип Общепит

10 - E-Schrank AC91 - AC101

vsezip.ru

CODE	BEZEICHNUNG
120445	HILFSRELAIS S.32/3 24V
120468	SCHÜTZ ABB 9A 24V 50/60HZ
120469	SCHÜTZ ABB 12A 24V 50/60HZ
120471	SCHALTSCHUTZ ABB 26A 24V 50/60
120632	TRANSFORMAT.250VA220-240-380-4
120858	THERMOAUSLÖSER ABB 0,4-0,63A
120859	THERMOAUSLÖSER ABB 0,63-1A
120863	THERMOAUSLÖSER ABB 2,8-4A
120864	THERMOAUSLÖSER ABB 4,5-6,5A
121021	MAGNETOTHERMISCH. SCHALTER 25A
121022	MAGNETOTHERM.SCHALTER 32A
130231	SCHMELZSICHERUNG 6A 10,3X38 AM
130232	SCHMELZSICHER.10,3X38 8A AM130
130248	SCHMELZSICHERUNG 20A-10,3X38 G
130260	SCHMELZSICHERUNG 10,3X38 2A AM
130925	KONTAKT AUTOM.SCHALTER
130926	HILFSKONTAKT ABB 1NO
150710	SICHERUNGSHALTER 10,3X38 ART.2
321568	HALTERUNG ELEKTRIS.ANLAGE AC95
350796	WINKEL F RELAISSTUETZE S
390165	ABDECKUNG PANEEL F.E-TAFEL AC
630977	SPÜLE FÜR AUTOM.SCHALTER
631214	ENTSTÖRFILTER 4011135007 3 FAS

+7(812)987-08-81





# Зип Общепит

11 - Schalttafel AC91 - AC101

vsezip.ru

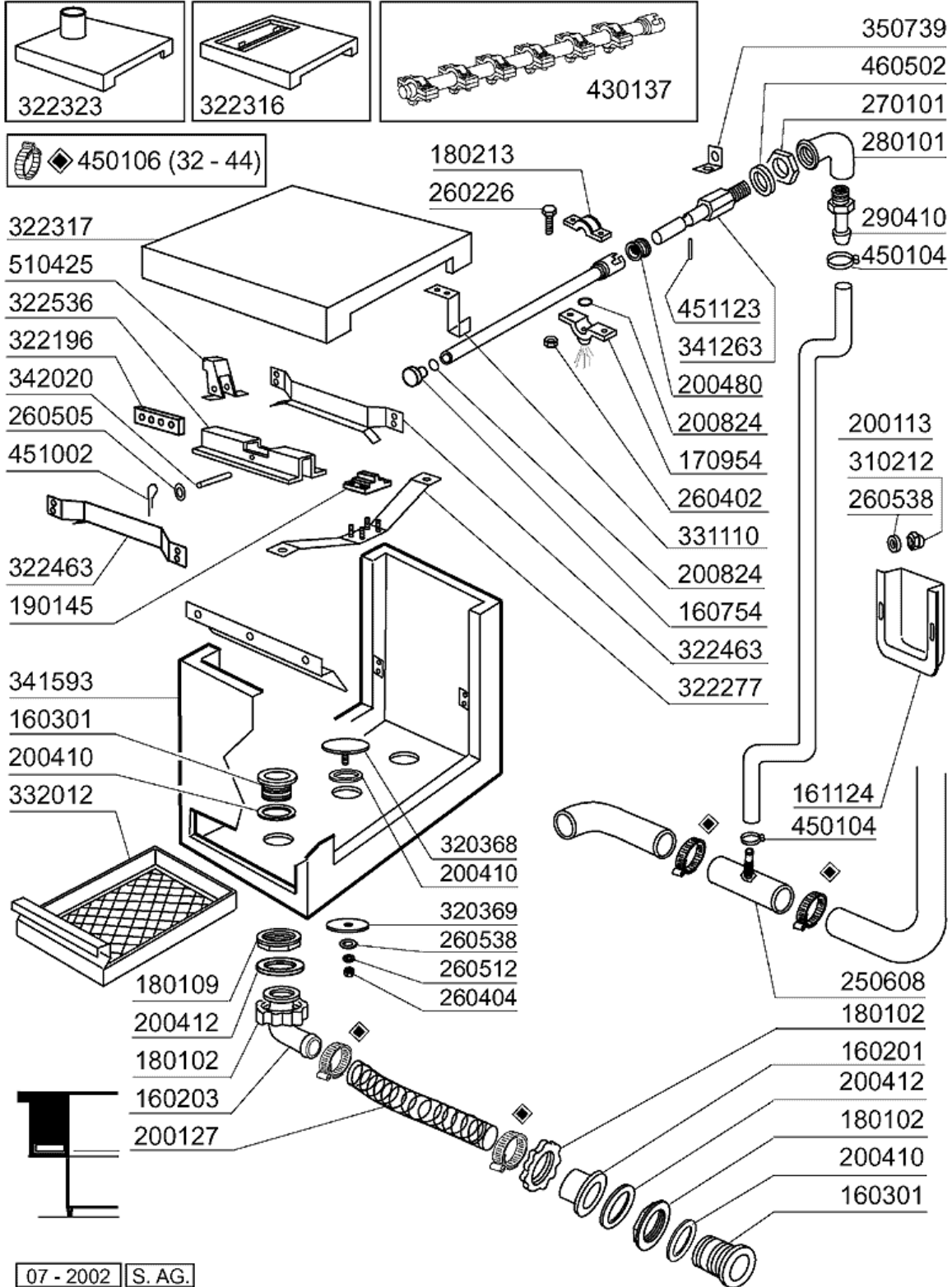
CODE	BEZEICHNUNG
120712	2-POLIG SCHALTER 16AMP
120722	6-POLIG SCHALTER 2 POSITIONEN
130170	LAMPE 24V
130410	STOP KONTAKT F40 CN ROT
130411	START KONTAKT GELB
130413	DRUCKSCHALTER GRUEN
130710	ROTE ABDECKUNG FUER LAMPE
130711	GRUENE ABDECKUNG FUER LAMPE
180111	SCHWARZER KNOPF
180243	FLANSCH
200921	DICHTUNG
351635	SCHALTТАFEL AC
450905	KAPILL.THERMOMETER D.52 1,5M
461155	SCHILD AC105
461169	SCHILD AC95

# Зип Общепит

12 - Leichte Vorabräumung

vsezip.ru

+7(812)987-08-81



# Зип Цеппит

12 - Leichte Vorabräumung

vsezip.ru

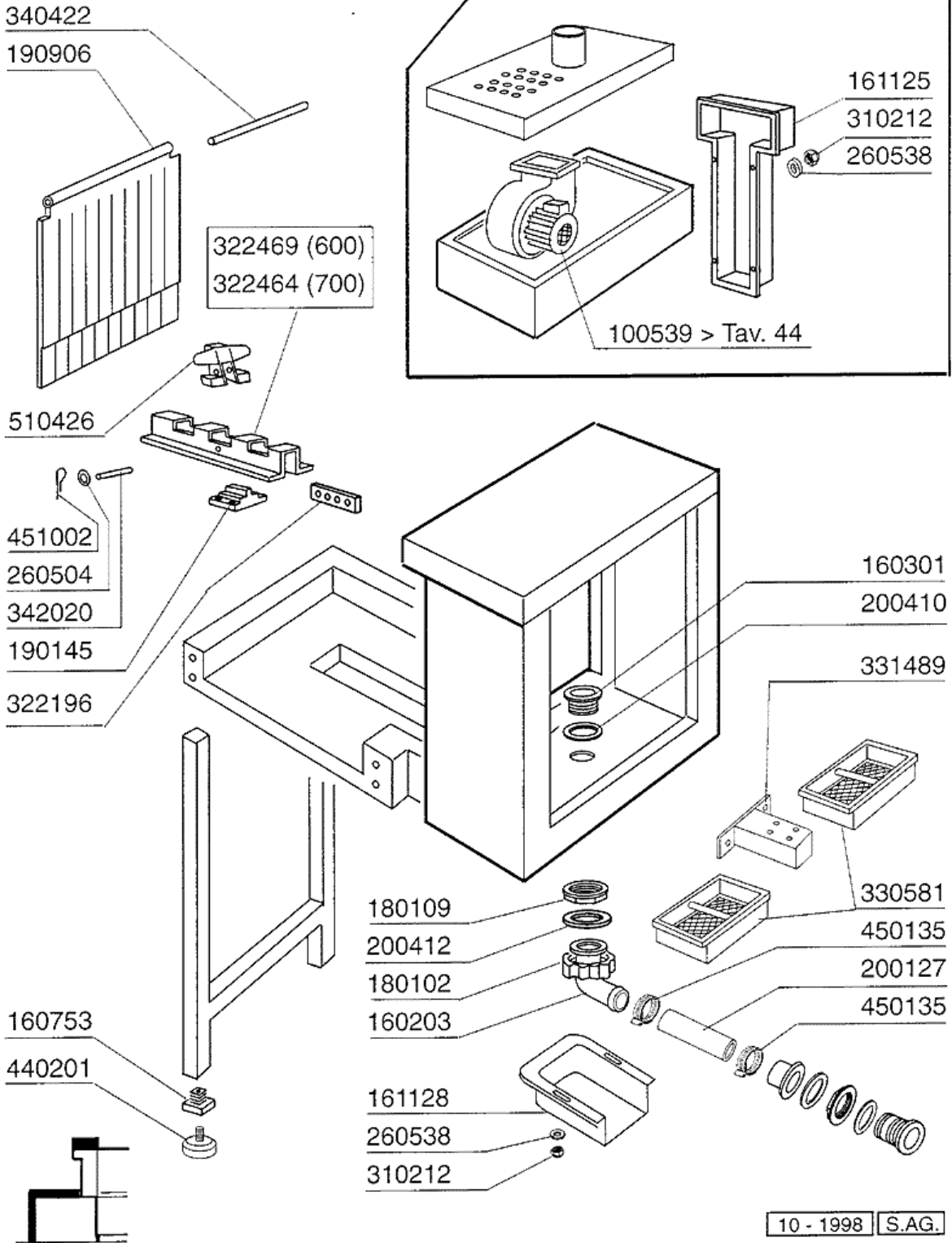
CODE	BEZEICHNUNG
160201	KNIESTUECK F.TANKZUF.AUF.MOPL
160203	KNIESTUECK 1 1/2" S-F. C/ABLA
160301	ABLAUFSTUTZEN 1"1/2 C-S-N
160754	PFROPFEN F.NACHSPUELARM SE NE
161124	SCHUTZ F.ABLAUFSCHLAUCH V.TROC
170954	DUESE FUER ECORINSE ARM
180102	GEWINDERING F.ABLAUFST.1"1/2 F
180109	KLEMMRING 1 1/2"
180213	FLANSCH F.DÜSEKLEMMUNG F2-C34
190145	FUEHRUNGDAUFNAHME V.NOCKENLIST
200113	GUMMISCHLAUCH 12X22
200127	SCHLAUCH AUS PVC D.35
200410	DICHTUNG ABLAUF 1 1/2" 65X47X2
200412	DICHTUNG ABLAUF 1 1/2" 45X33X3
200480	DICHTUNG NACHSPUELARM
200824	O-RING 1,78X12,42X15,98
250608	T-STÜCK VORWASCH 400MM
260226	ROSTF.ST TCP-SCHRAUBE4X12 A2UN
260402	MUTTER IN ROSTFR.STAHL D4 UNI
260404	ROSTFR.STAHLERN.MUETTER D6 UNI
260505	ROSTFR.ST.FLACHSCHEIBE D8
260512	ROSTFR.ST.GROWERSCHIEBE D6
260538	SCHIEBE 18X6X1,5 STAHL
270101	SECHSWINKL.GEGENMUTT.1/2"
280101	KNIESTÜCK FF 1/2"
290410	NIPPEL 1/2"
310212	BLINDMUTTER M6 SCHWARZ NYLON
320368	FLANSCH
320369	FLANSCH
322196	WINCKEL
322277	HALTERUNG F.TRÄGERFÜHRUNG AC
322316	ABDECKUNG
322317	ABDECKUNG
322323	ABDECKUNG
322463	KORBTRÄGERFÜHRUNG F.VORWASCH.
322536	FUEHRUNG F.NOCKENLEISTE AC
331110	STUETZHAKEN F.OBERNACHSPUELARM
332012	KASTENFILTER DETREMPE AC
341263	STIFT
341593	HAUBE FÜR VORWASCH 400MM AC
342020	STIFT
350739	WINKEL
430137	ECORINSE ARM SE-SE/1
450104	SCHLAUCHSCHELLE H=12,5 15-24
450106	SCHLAUCHSCH. H=12,2 32-44
451002	SPLINT ROSTFR.ST. D 2X12
451123	ELASTISCH.STIFTE 4X16
460502	ASBESTDICHTUNG 30X21X2
510425	NOCKEN AC/ACR

# Зип Общепит

13 - Eckeinzug/Absaughaube

vsezip.ru

+7(812)987-08-81



# Зип Ощепит

## 13 - Eckeinzug/Absaughaube

vsezip.ru

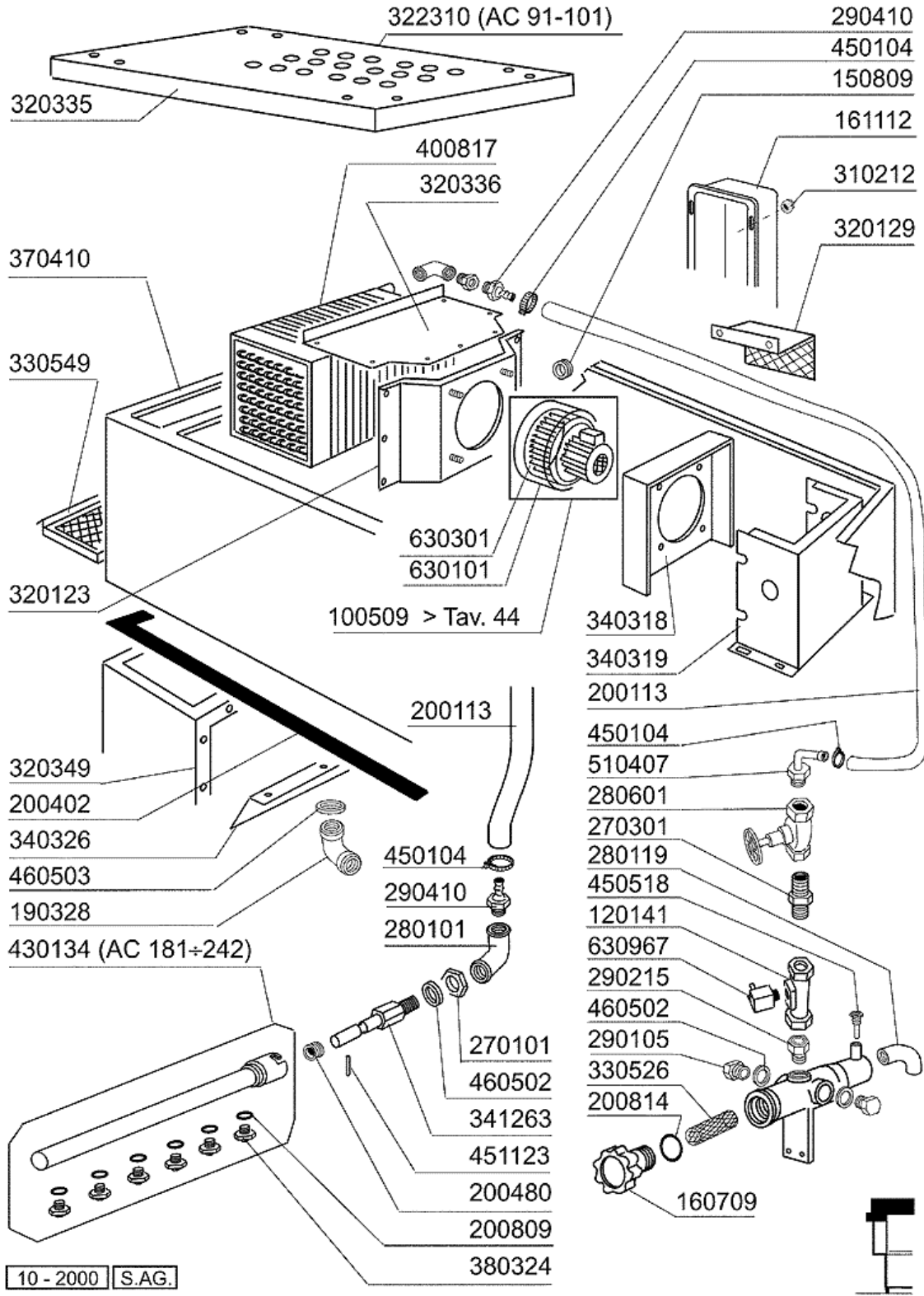
CODE	BEZEICHNUNG
100539	ABSAUGVENTILATOR F.SPRITZSCHUTZ
160203	KNIESTUECK 1 1/2" C-S-F. C/ABLA
160301	ABLAUFSTUTZEN 1"1/2 C-S-N
160753	PFROPFEN 40X40X1
161125	HINTERE ABDECKUNG S NL
161128	ABDECKUNG FÜR ABLAUF AC-ACR
180102	GEWINDERING F.ABLAUFST.1"1/2 F
180109	KLEMMRING 1 1/2"
190145	FUEHRUNGDAUFNAHME V.NOCKENLIST
190906	VORHANG SPRITZSCHUTZ 620X480
200127	SCHLAUCH AUS PVC D.35
200410	DICHTUNG ABLAUF 1 1/2" 65X47X2
200412	DICHTUNG ABLAUF 1 1/2" 45X33X3
260504	ROSTFR.ST.FLACHSCHIEBE D6
260538	SCHIEBE 18X6X1,5 STAHL
310212	BLINDMUTTER M6 SCHWARZ NYLON
322196	WINCKEL
322464	FUEHRUNG F.NOCKENLEISTE 700MM
322469	FUEHRUNG F.NOCKENLEISTE 600MM
330581	KASTENFILTER F.ACR SPRITZSCHUT
331489	WINKEL
340422	WELLE FUER VORHANG AC-ACR
342020	STIFT
440201	GUMMIFUSS D.60X10
450135	SHELLE FE ZN 44-56 H=12,2
451002	SPLINT ROSTFR.ST. D 2X12
510426	NOCKEN FÜR TISCHE- ECKEINZUG

# Зип Общепит

14 - Wrasenabsaugung

vsezip.ru

+7(812)987-08-81





# Зип Общепит

## 14 - Wrasenabsaugung

vsezip.ru

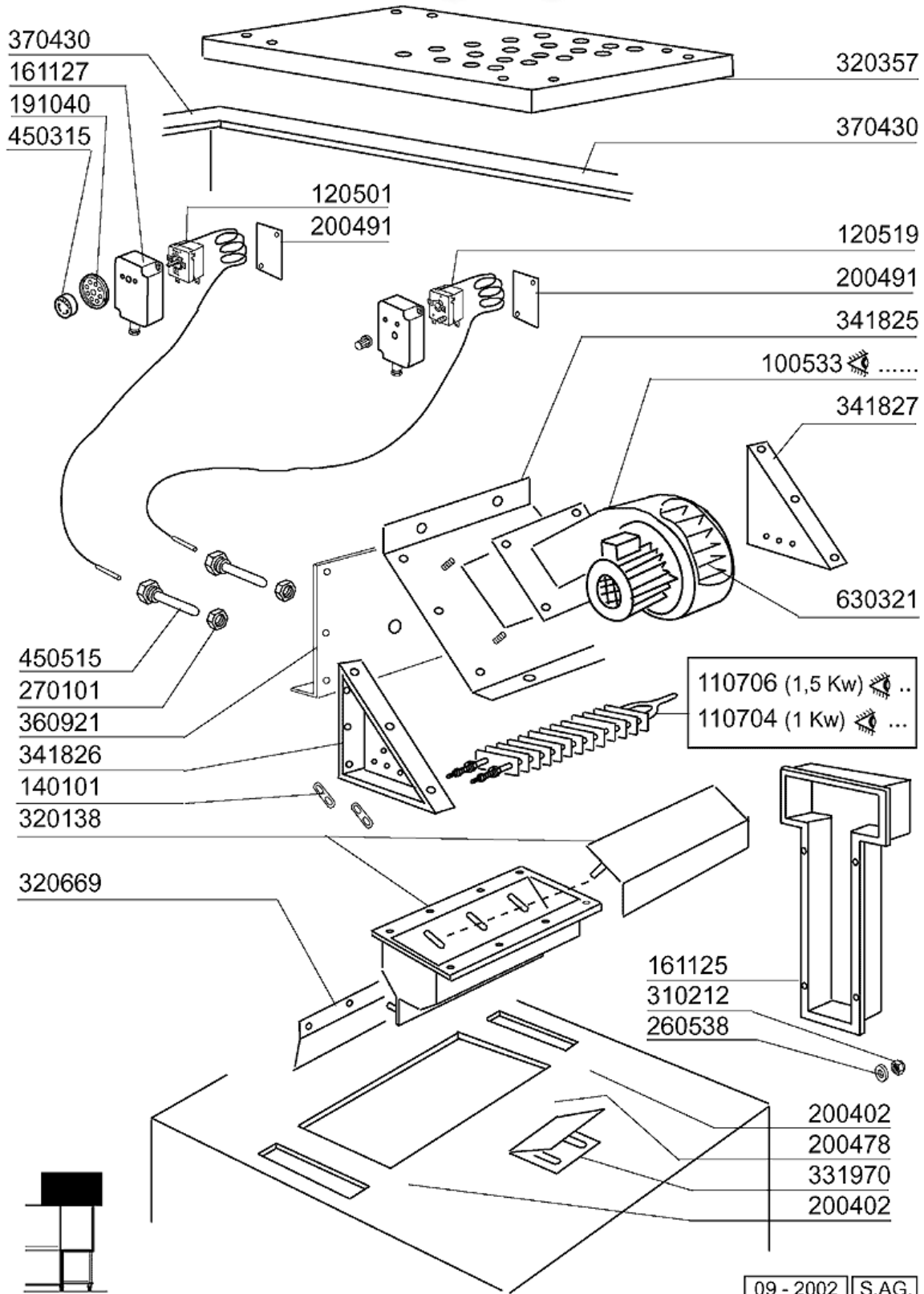
CODE	BEZEICHNUNG
100509	VENTILATOR 0,75HP 220/415 V 16+
120141	E-VENTIL METAL. 32000 D.1/2"
150809	KABELDURCHGANG D.24
160709	PFROPFEN V.E-VENTILKOLLEKTOR
161112	HINTERE ABDECKUNG 300 S N
190328	KNIESTÜCK 3/4"
200113	GUMMISCHLAUCH 12X22
200402	MOOSGUMMI 25X4 SCHWARZ SELBSTK
200480	DICHTUNG NACHSPUELARM
200809	OR DICHTUNG 1,78X8,73X12,29
200814	O-RING 34,52X41,58X3,53
270101	SECHSWINKL.GEGENMUTT.1/2"
270301	NIPPEL AUS MESSING 1/2"
280101	KNIESTÜCK FF 1/2"
280119	KNIESTÜCK 3/4"
280601	SCHIEBER 1/2" AUS MESSING
290105	TE-MS-STOPFEN 1/2"
290215	STUTZEN TEFL.+GEWINDERING D.1/
290410	NIPPEL 1/2"
310212	BLINDMUTTER M6 SCHWARZ NYLON
320123	DEFLEKTOR F.WRASENABSAUGUNGS S
320129	DEFLEKTOR F.WRASENABSAUGUNGS S
320335	ABDECKUNG F. WRASENKONDENSATOR
320336	ABDECKUNG F. WRASENKONDENSATOR
320349	ABDECKUNG SPRITZSCHUTZ MIT WRA
322310	ABDECKUNG FÜR WRASENKONDENSATO
330526	FILTER 22X88 E-VENTIL-KOLLEKTO
330549	WRASENABSAUGUNGFILTER
340318	ABDECKUNG
340319	ABDECKUNG
340326	ABDECKUNG
341263	STIFT
370410	RAHMEN FUER WRASENABSAUGUNG
380324	NACHSPÜLDÜSE 52,5 80° OV 1/8"
400817	BATTERIE FÜR WRASENABS.+TROPCKE
430134	NACHSPUELARM MIT KUPPLUNG NE
450104	SCHLAUCHSCHELLE H=12,5 15-24
450518	THERMOMETERSCHUTZHUELLE
451123	ELASTISCH.STIFTE 4X16
460502	ASBESTDICHTUNG 30X21X2
460503	ASBESTDICHTUNG 38X27X2 (3/4)
510407	NIPPEL FUER DURCHLAUFERHITZER
630101	PUMPENGEHAEUSE AUS ZINK CB62
630301	LUEFTERRAD F.100509
630967	SPULE V24/50HZ E/V 328002

# Зип Общепит

15 - Heisslufttrocknung Elektrische Ausführung

vsezip.ru

+7(812)987-08-81



# Зип Общепит

## 15 - Heisslufttrocknung Elektrische Ausführung

vsezip.ru

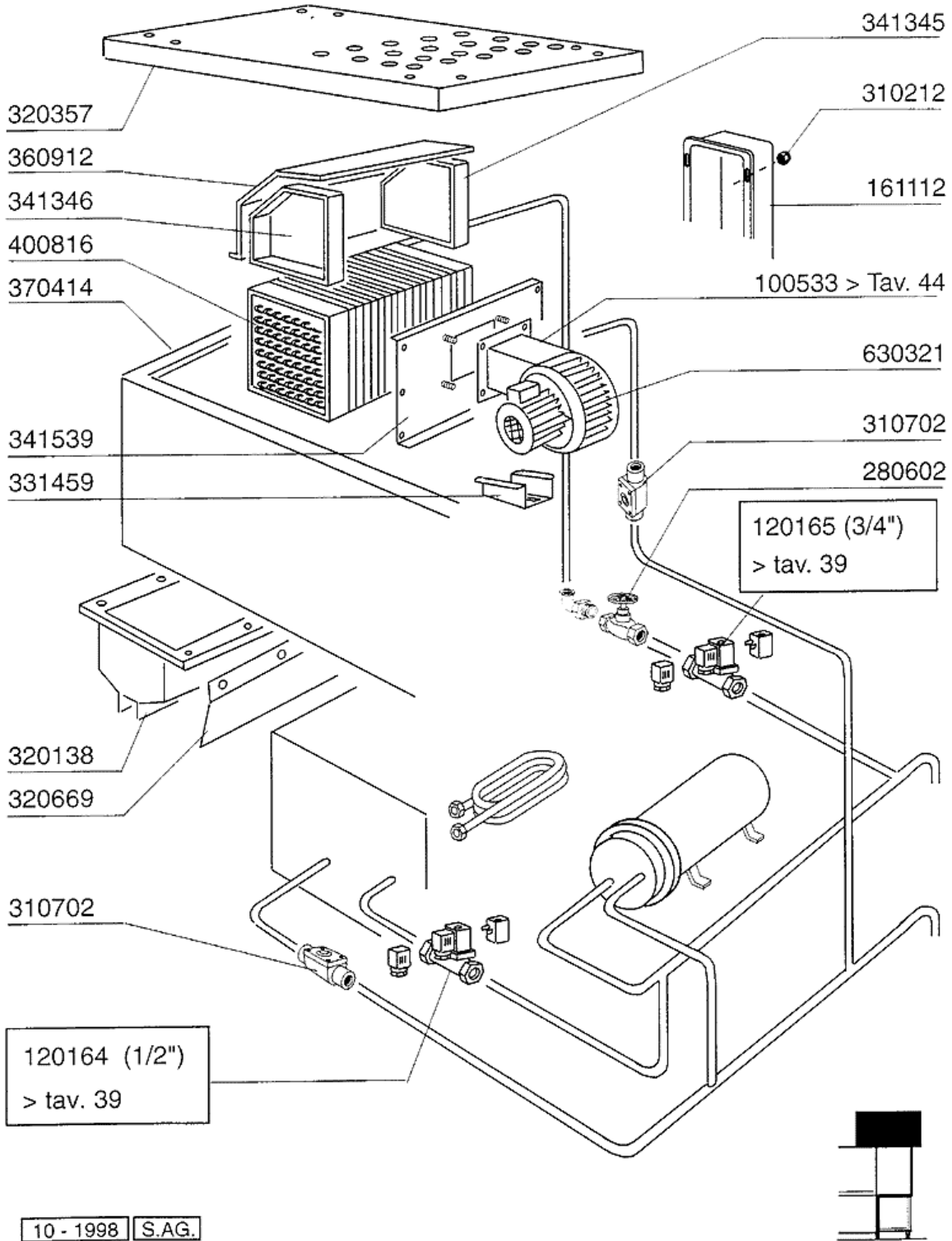
CODE	BEZEICHNUNG
100533	VENTILAT.HP F.220-240-380-415V
110704	HEIZKÖRPER/T.R.C.C.N.1500W/220V
110706	HEIZUNG F.TROCKNUNG 230V-1500W
120501	THERMOSTAT 30/90°C
120519	SICHERHEITSTHERMOSTAT 95-125°
140101	VERBINDUNGSPLATTE HEIZKOERP.TR
161125	HINTERE ABDECKUNG S NL
161127	BEHAELTER FUER THERMOSTAT
191040	RAHMEN DES THERMOSTATSKNOPFES
200402	MOOSGUMMI 25X4 SCHWARZ SELBSTK
200478	SELBSTKLEBENDE DICHTUNG 65X4
200491	HINTER.DICHTUNG F.THERMOSTATSK
260538	SCHIEBE 18X6X1,5 STAHL
270101	SECHSWINKL.GEGENMUTT.1/2"
310212	BLINDMUTTER M6 SCHWARZ NYLON
320138	DEFLEKTOR F.TROCKENZONE
320357	ABDECKUNG
320669	BEFESTIGUNGSPLATTE
331970	STUETZE FÜR VENTILATOR
341825	HALTERUNG FÜR TROCKNUNGSVENTIL
341826	RECHT HALTERUNG
341827	LINKE HALTERUNG
360921	HINTERE TAFEL FÜR TROCKENZ.3-4
370430	VERKLEIDUNG
450315	KNEBEL F.THERMOSTAT 90°
450515	ROSTFR.ST.SCHUTZHUELLE F.1 THE
630321	LÜFTERRAD FÜR C 100533 - 1PS

# Зип Общепит

16 - Dampf Heisslufttrocknung

vsezip.ru

+7(812)987-08-81



# Зип Ощепит

16 - Dampf Heisslufttrocknung

vsezip.ru

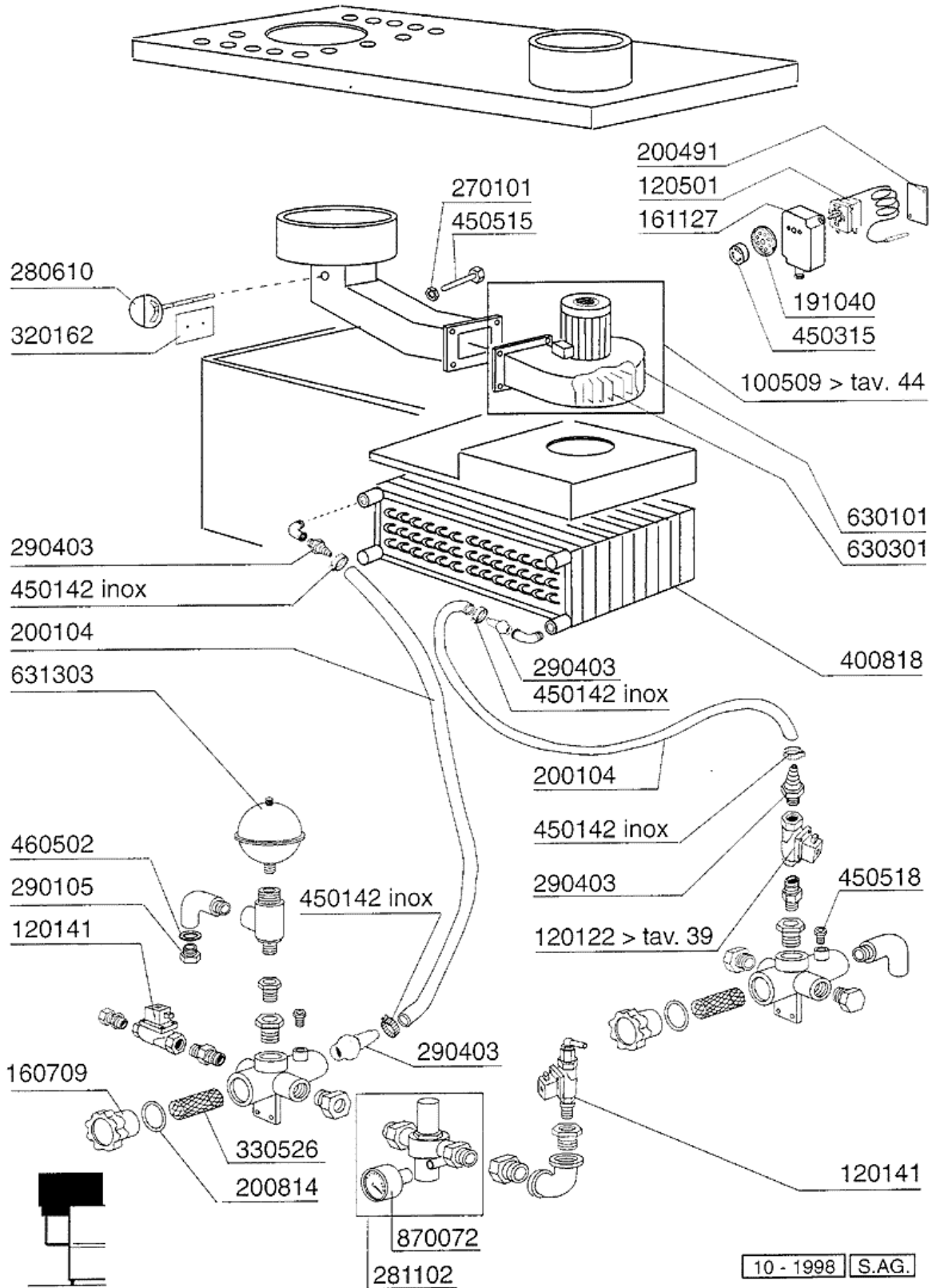
CODE	BEZEICHNUNG
100533	VENTILAT.HP F220-240-380-115V
120164	E-VENTIL DAMPF 24V50HZ 1/2"
120165	E-VENTIL DAMPF 24V50HZ 3/4"
161112	HINTERE ABDECKUNG 300 S N
280602	SCHIEBER 3/4" AUS MESSING
310212	BLINDMUTTER M6 SCHWARZ NYLON
310702	KONDENSWASSERABLASSER 1/2" MK2
320138	DEFLEKTOR F.TROCKENZONE
320357	ABDECKUNG
320669	BEFESTIGUNGSPLATTE
331459	WINKEL F. TROCKNUNGSVENTILATOR
341345	ABDECKUNG RECHTS
341346	ABDECKUNG LINKS
341539	SCHALL- WARMISOL.HAUBE VORW.60
360912	ABDECKUNG
370414	RAHMEN F.TROCKNUNG
400816	BATTERIE FÜR TROCKNUNG (6KW) S
630321	LÜFTERRAD FÜR C 100533 - 1PS

# Зип Общепит

17 - Wärmerückgewinnung Kompakt

vsezip.ru

+7(812)987-08-81





# Зип Общепит

## 17 - Wärmerückgewinnung Kompakt

vsezip.ru

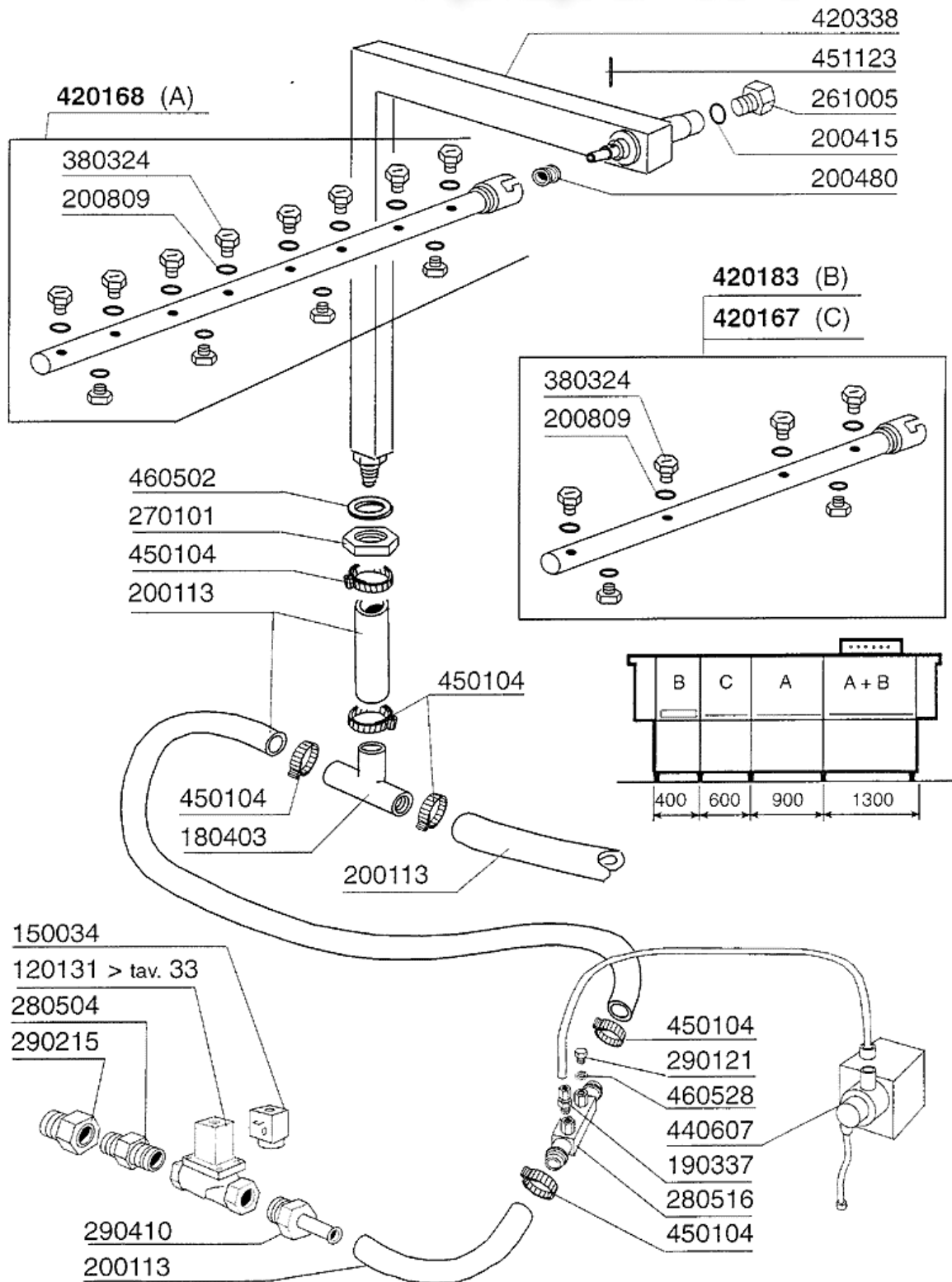
CODE	BEZEICHNUNG
100509	VENTILATOR 0,75HP 220/415 V16+
120122	E-VENTIL 3/4 2.V L130Q17
120141	E-VENTIL METAL.328000 D.1/2 V2
120501	THERMOSTAT 30/90°C
160709	PFROPFEN V.E-VENTILKOLLEKTOR
161127	BEHAELTER FUER THERMOSTAT
191040	RAHMEN DES THERMOSTATSKNOPFES
200104	GUMMISCHLAUCH 20X30
200491	HINTER.DICHTUNG F.THERMOSTATSK
200814	O-RING 34,52X41,58X3,53
270101	SECHSWINKL.GEGENMUTT.1/2"
280610	VENTIL FÜR WRG
281102	REDUZIERVERTIL 1/2" TYP535 M/M
290105	TE-MS-STOPFEN 1/2"
290403	NIPPEL M.3/4" MESSING
320162	DEFLEKTOR
330526	FILTER 22X88 E-VENTIL-KOLLEKTO
400818	BATTERIE FÜR WRG (KLEIN)
450142	SCHLAUCHSCHEL. 22-32 H=12,2
450315	KNEBEL F.THERMOSTAT 90°
450515	ROSTFR.ST.SCHUTZHUELLE F.1 THE
450518	THERMOMETERSCHUTZHUELLE
460502	ASBESTDICHTUNG 30X21X2
630101	PUMPEMGEHAEUSE AUS ZINK CB62
630301	LUEFTERRAD F.100509
631303	AUSDEHNUNGSGEFÄSS FÜR WRG
870072	MANOMETER 0-4 ATM.

# Зип Общепит

18 - Innenreinigung

vsezip.ru

+7(812)987-08-81



10 - 1998 S.A.G.

**Зип Ощепит**  
**18 - Innenreinigung**  
**vsezip.ru**

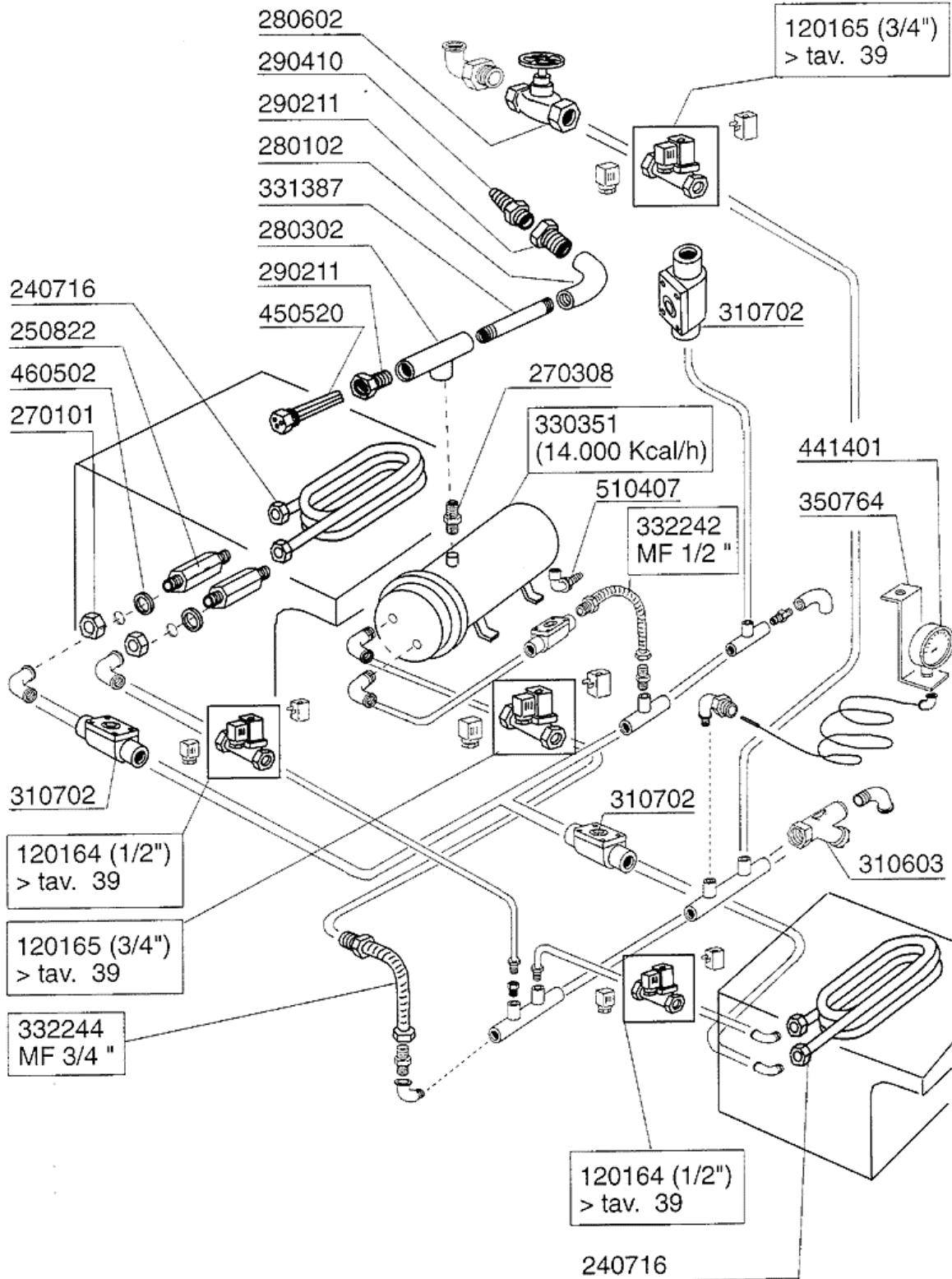
CODE	BEZEICHNUNG
120131	E-VENTIL L182031-ZB10A 1/2"24V
150034	VERBINDER F.E-VENTIL 12209 N
180403	T-NIPPEL F2-F300-B10-11
190337	ANSCHLUSS 1/4" X 1/8"
200113	GUMMISCHLAUCH 12X22
200415	DUTRAL DICHTUNG -F2 18,5X10X3
200480	DICHTUNG NACHSPUELARM
200809	OR DICHTUNG 1,78X8,73X12,29
261005	SCHRAUBE WASCHARMSUP F2-B41
270101	SECHSWINKL.GEGENMUTT.1/2"
280504	ANSCHLUSSTCK F.VERTEILER
280516	ANSCHLUSSTÜCK 14M X 2
290121	PROPFEN 1/8"
290215	STUTZEN TEFL.+GEWINDERING D.1/
290410	NIPPEL 1/2"
380324	NACHSPÜLDÜSE 52,5 80° OV 1/8"
420167	WASCHARM F.SELBSTREINIGUNG
420168	WASCHARM F.SELBSTREINIGUNG
420183	KURZER WASCHARM F.SELBSTREINIG
420338	SELBSTREINIGUNGGRAMPE NE
440607	DOSIERERPUMPE 24V 50-60HZ
450104	SCHLAUCHSCHELLE H=12,5 15-24
451123	ELASTISCH.STIFTE 4X16
460502	ASBESTDICHTUNG 30X21X2
460528	DICHTUNG 15X10X2 FÜR NIPPEL

# Зип Общепит

19 - Dampfausführung

vsezip.ru

+7(812)987-08-81



10 - 1998 S.A.G.

# Зип Общепит

19 - Dampfausführung

vsezip.ru

CODE	BEZEICHNUNG
120164	E-VENTIL DAMPF 24V 50HZ 1/2"
120165	E-VENTIL DAMPF 24V 50HZ 3/4"
240716	DAMPFHEIZSCHLANGE G66-S3
250822	VERLÄNGERUNG 1/2"
270101	SECHSWINKL.GEGENMUTT.1/2"
270308	ANSCHLUSSTÜCK 3/4"
280102	KNIESTÜCK 3/4"
280302	ANSCHLUSSTÜCKE 3/4"
280602	SCHIEBER 3/4" AUS MESSING
290211	ROHRVERBINDUNG 3/4"-1/2" (2703
290410	NIPPEL 1/2"
310603	FILTER JU 1" MOD.45
310702	KONDENSWASSERABLASSER 1/2" MK2
330351	DAMPFBOILER 14000 KCAL/H
331387	SCHLAUCH 3/4"
332242	SCHLAUCH 1/2"-130X220-
332244	SCHLAUCH 3/4"-130X220-
350764	WINCKEL
441401	MANOMETER 60 SCALO-4CR1/4
450520	SCHUTZHÜLLE FÜR 3 THERMOSTATEN
460502	ASBESTDICHTUNG 30X21X2
510407	NIPPEL FUER DURCHLAUFERHITZER

# Зип Общепит

20 - E-Ventile

vsezip.ru

+7(812)987-08-81

ELETTROVALVOLA VAPORE - ELECTROVANNE VAPEUR - STEAM SOLENOID VALVE - DAMPF-VENTIL  
ELECTROVALVULA VAPOR

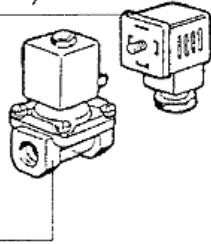
150034 (1/2")

150033 (1" - 3/4")

120164 (1/2")

120165 (3/4")

120166 (1")



630976 (1")

630972 (1/2" - 3/4")

630627 (1/2")

630628 (3/4")

630629 (1")

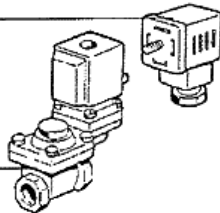


0 ÷ 2 bar

150033

120163 (1")

120162 (3/4")

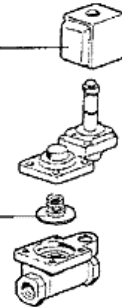


630972 (1")

630973 (3/4")

630626 (1")

630625 (3/4")

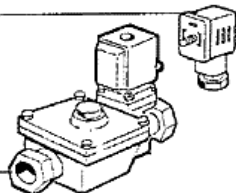


0,5 ÷ 2,5 bar

ELETTROVALVOLA ACQUA - ELECTROVANNE EAU - WATER SOLENOID VALVE - WASSER-VENTIL  
ELECTROVALVULA AGUA

150034

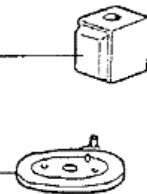
120122 (3/4")



630948

630609

L180Q17



PER RECUPERATORE DI CALORE - POUR ECONOMISEUR D'ENERGIE  
FÜR WÄRMERÜCKGEWINNUNG - FOR HEAT RECOVERY UNIT - PARA RECUPERADOR DE CALOR

10 - 1998 S.A.G.

Зип Общепит  
20 - E-Ventile  
vsezip.ru

CODE	BEZEICHNUNG
120122	E-VENTIL 3/4 24V L180Q17
120162	E-VENTIL DAMPF L145R1Z234A 3/4"
120163	E-VENT.DAMPF L145R1Z234A 1"24V
120164	E-VENTIL DAMPF 24V50HZ 1/2"
120165	E-VENTIL DAMPF 24V50HZ 3/4"
120166	E-VENTIL DAMPF 1" 24V-50HZ
150033	VERBINDER F.E-VENTIL 182.09.N
150034	VERBINDER F.E-VENTIL 122.09.N
630609	MEMBRAN V.E-VENTIL L180Q17-3/4
630625	KIT F.E-VENTILE
630626	KIT FUER E-VENTILE 145 1" TP.
630627	KIT F.E-VENTIL L153D1 1/2"
630628	KIT F.E-VENTIL L153D1 3/4"
630629	1"MAGNETVENTIL KIT DAMPF L153D
630948	SPULE Z610A 24V 50/60-L180V01
630972	SPULE Z534A/V.24-L145A-3/4
630973	SPULE Z614A/V.24-L145-3/4
630976	SPÜLE Z114A/V24/50HZ L153-1"



# Зип Общепит

21 - Pumpen

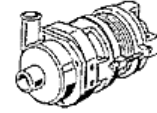
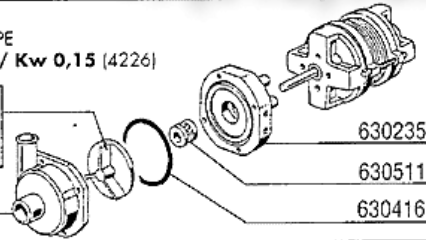
vsezip.ru

+7(812)987-08-81

POMPA PRELAVAGGIO - PREWASH PUMP  
 POMPE PRELAVAGE - VORSPÜLUNG PUMPE  
 BOMBA PRELAVADO - **400 - HP 0,2 / Kw 0,15** (4226)

INOX ø 60 (60 Hz)  
 631675 ø 72 (50 Hz)

630125

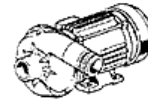
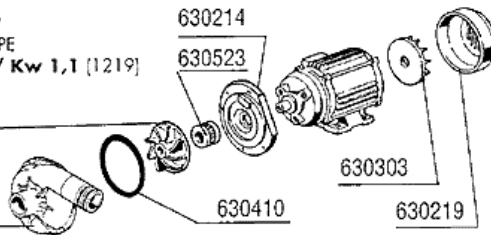


100647 220/240/380/415 V 50 Hz-3  
 100669 240/240/380/415 V 60 Hz-3

POMPA PRELAVAGGIO - PREWASH PUMP  
 POMPE PRELAVAGE - VORSPÜLUNG PUMPE  
 BOMBA PRELAVADO - **600 - HP 1,5 / Kw 1,1** (1219)

631643 (60 Hz)  
 631656 (50 Hz)

630113

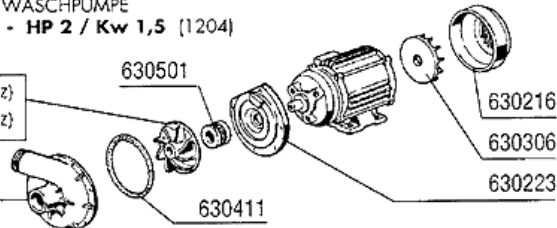


100386 220/380/240/415 V 50 Hz  
 100611 220/380 V 60 Hz

POMPA LAVAGGIO - WASH PUMP  
 POMPE LAVAGE - WASCHPUMPE  
 BOMBA LAVADO - **HP 2 / Kw 1,5** (1204)

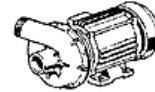
631618 (50 Hz)  
 631647 (60 Hz)

630114



100361 (220/380 V 50 Hz)  
 (240/415 V 50 Hz)

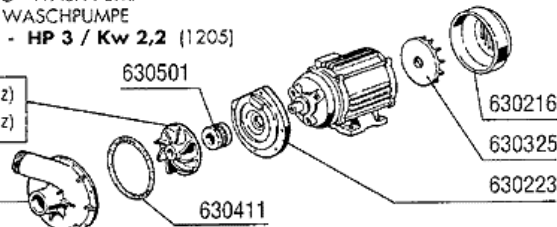
100605 (220/380 V 60 Hz)  
 100613 (250/440 V 60 Hz)



POMPA LAVAGGIO - WASH PUMP  
 POMPE LAVAGE - WASCHPUMPE  
 BOMBA LAVADO - **HP 3 / Kw 2,2** (1205)

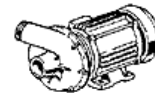
631620 (50 Hz)  
 631647 (60 Hz)

630114



100674 (220/380 V 50 Hz)  
 (240/415 V 50 Hz)

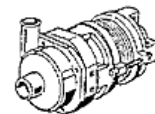
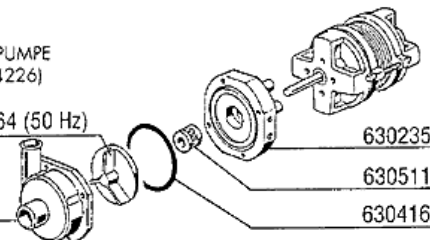
100690 (220/380 V 60 Hz)  
 (250/440 V 60 Hz)



POMPA ECORINSE - ECORINSE PUMP  
 POMPE ECORINSE - DOPPELNACHSPÜLUNG PUMPE  
 BOMBA ECORINSE - **HP 0,2 / Kw 0,15** (4226)

631687 INOX ø 64 (50 Hz)

630125



100754 (220/380 V 50 Hz)

COMPONENTI ELETTRICI POMPE - COMPOSANTS ELECTRIQUES POMPES - ELECTRICAL PARTS FOR PUMPS - ELEKTRISCHE TEILE FÜR PUMPEN - PIEZOS ELECTRICOS PARA BOMBAS

220 / 240 V

380 / 415 V

POMPA - POMPE PUMP - PUMPE BOMBA	FUSIBILI - FUSIBLE - FUSE SCHMELZSICHERUNG FUSIBLE		TELERUTTORE - CONTACTEUR CONTACTOR - SCHALTSCHUTZ CONTACTOR		TERMICA - TERMIQUE OVERLOAD RELAY THERMALSLÖGGER - TERMICO		FUSIBILI - FUSIBLE - FUSE SCHMELZSICHERUNG FUSIBLE		TELERUTTORE - CONTACTEUR CONTACTOR - SCHALTSCHUTZ CONTACTOR		TERMICA - TERMIQUE OVERLOAD RELAY THERMAUSLÖSER - TERMICO		
	HP	Kw	A	cod	A	cod	A	cod	A	cod	A	cod	
0,2	0,15	4	130230	9	120468	1,00 ÷ 1,4	120860	2	130260	9	120468	0,4 ÷ 0,63	120858
1,5	1,1	8	130232	9	120468	4,5 ÷ 6,5	120864	4	130230	9	120468	2,8 ÷ 4	120863
2	1,5	8	130232	9	120468	6 ÷ 8,5	120865	6	130231	9	120468	4,5 ÷ 6,5	120864
3	2,2	12	130234	9	120468	7,5 ÷ 11	120866	6	130231	9	120468	4,5 ÷ 6,5	120864

07 - 1999 S. AG. 02

# Зип Общепит

## 21 - Pumpen

vsezip.ru

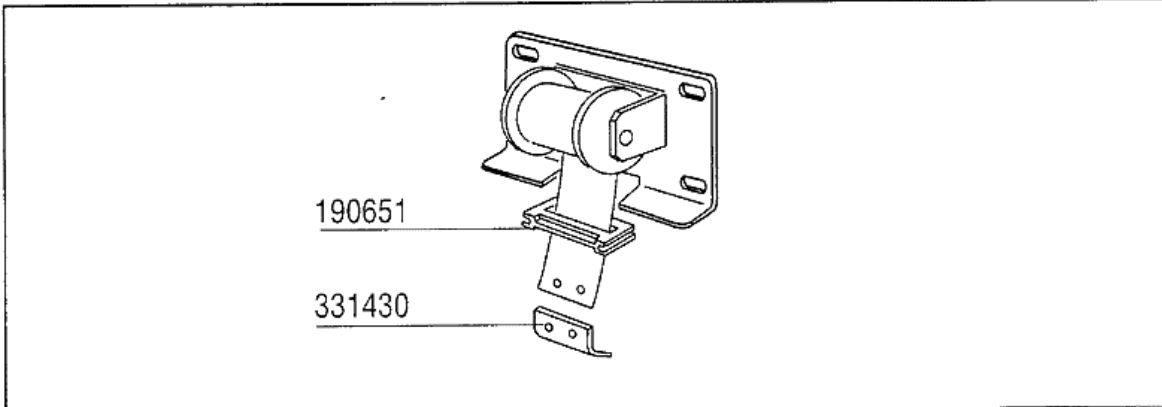
CODE	BEZEICHNUNG
100361	PUMPE HP 2-220/380-50HZ-1204
100386	PUMPE HP 1,5 220/380/50 1219
100605	PUMPE HP 2 380/3/60HZ 1204
100611	PUMPE HP 1,5 380/3/60HZ F1219
100613	PUMPE HP 2 440/3/60HZ 1204
100647	PUMPE HP 0,20 220/240/3 4226
100669	PUMPE HP 0,12 220/380 60HZ C16
100674	PUMPE HP 3 V.220-415-50HZ-1205
100690	PUMPE 2,7PS 220/380 60HZ 1205
100754	PUMPE HP 0,2-220/380 50HZ 4226
120468	SCHÜTZ ABB 9A 24V 50/60HZ
120858	THERMOAUSLÖSER ABB 0,4-0,63A
120860	THERMOAUSLÖSER ABB 1-1,4A
120863	THERMOAUSLÖSER ABB 2,8-4A
120864	THERMOAUSLÖSER ABB 4,5-6,5A
120865	THERMOAUSLÖSER ABB 6-8,5A
120866	THERMOAUSLÖSER ABB 7,5-11A
130230	SCHMELZSICHERUNG 4A 10,3X38 AM
130231	SCHMELZSICHERUNG 6A 10,3X38 AM
130232	SCHMELZSICHER. 10,3X38 8A AM130
130234	SCHMELZSICHER. 12A 10,3X38 AM1
130260	SCHMELZSICHERUNG 10,3X38 2A AM
630113	PUMPENGEHÄUSE FIR HP0,5-1,55
630114	PUMPENGEHÄUSE HP2-2,7-3-3,2
630125	PUMPENGEHÄUSE 0,12/0,3(2212-2
630214	FLANSCH PUMPE HP0,75-1-1,5
630216	LAUFRADDECKEL FIR HP 2-3
630219	DECKEL F.LAUFRAD FIR HP.0,75-1
630223	FLANSCH PUMPE FI HP 2-3-3,2
630235	PUMPENDECKEL 0,12/0,3 2212-19
630303	LUEFTERRAD PUMPE FI HP 0,5-0,7
630306	PUMPENLUEFTERRAD FI 2-3 PS
630325	LUEFTERRAD F. PUMPE 1219/2241
630410	O-RING PUMPE FI PS0,5-0,75-1
630411	O-RING PUMPE FI HP 2-2,7
630416	PUMPENGEHÄUSE-OR 0,12/0,3
630501	MECH.DICHTUNG PS 2-3-3,2
630511	MECH.DICHTUNG PUMPE HP 0,10 82
630523	MECH.DICHTUNG FIR1219
631618	LAUFRAD PUMPE F HP2-D.116,5
631620	LAUFRAD HP 3-3,2 1205-43
631643	LAUFRAD HP1/1,5 60HZD.90-1219
631647	LAUFRAD D.100-60HZ-1204/5
631656	PUMPENLAUFRAD 1HP -2255
631675	LAUFRAD AUS STAHL PUMPE 0,2PS
631687	LAUFRAD FUER PUMPE 100754

# Зип Общепит

22 - Federn Zum Türgewichtsausgleich

vsezip.ru

+7(812)987-08-81



Cod.		391309	391318	391331	391332
		Kg 4	Kg 4,5	Kg 5	Kg 5,5
Tipo porta Type porte Door type Türtyp Modelo puerta	Kg				
<b>AC 1300</b>	20,5		2 (9 Kg)	2 (10 Kg)	
<b>AC 900</b>	13,2				2 (11 Kg)
<b>AC 600</b>	8,8	2 (8 Kg)			

Зип Общепит

22 - Federn Zum Türgewichtsausgleich

vsezip.ru

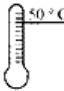

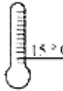

CODE	BEZEICHNUNG
190651	BUCHSE
331430	WINKEL FÜR TÜR FEDER
391309	TÜRFEDER KG4 - 40MM
391318	TÜRFEDER 4,5KG - 40MM
391331	FEDER KG 5 MM 40
391332	TÜRFEDER KG.5,5 - 40MM

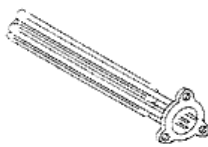
# Зип Общепит

23 - Heizkörper

vsezip.ru

+7(812)987-08-81

MODELLO MODELE MODEL MODELL MODELO	PRELAVAGGIO PRELAVAGE VORABRÄUMUNG PREWASH PRELAVADO	1° LAVAGGIO 1 <sup>ER</sup> LAVAGE 1 <sup>ST</sup> WASH 1. WASCHEN 1. LAVADO	2° LAV. 2 <sup>EME</sup> LAV. 2 <sup>ND</sup> WASH 2. WAS. 2. LAV.	RISCIACQUO - RINSCAGE RINSE - NACHSPÜLUNG ACLARADO  	RISCIACQUO - RINSCAGE RINSE - NACHSPÜLUNG ACLARADO  
AC 91		1 x 9 KW		1 x 12,5 KW	1 x 10 KW 1 x 12,5 KW
AC 101		1 x 9 KW		1 x 14 KW	2 x 12,5 KW
AC 122		1 x 9 KW		1 x 12,5 KW	1 x 10 KW 1 x 12,5 KW
AC 151		1 x 9 KW		2 x 10 KW	1 x 10 KW 2 x 12,5 KW
AC 152		1 x 9 KW		2 x 8 KW	1 x 10 KW 2 x 9 KW
AC 151 RC		1 x 9 KW			1 x 10 KW 1 x 12,5 KW
AC 152 RC		1 x 9 KW			2 x 9 KW
AC 181		1 x 9 KW		2 x 10 KW	2 x 12,5 KW 1 x 10 KW
AC 182		1 x 9 KW		2 x 9 KW	3 x 10 KW
AC 181 RC		1 x 9 KW			1 x 9 KW 1 x 8 KW 1 x 6 KW
AC 182 RC		1 x 9 KW			2 x 10 KW
AC 201	1 x 9 KW	1 x 9 KW		2 x 10 KW	1 X 10 KW 2 x 12,5 KW
AC 202	1 x 9 KW	1 x 9 KW		2 x 9 KW	3 x 10 KW
AC 201 RC	1 x 9 KW	1 x 9 KW			1 x 9 KW 1 x 8 KW 1 x 6 KW
AC 202 RC	1 x 9 KW	1 x 9 KW			2 x 10 KW
AC 241	1 x 9 KW	1 x 9 KW	1 x 9 KW	2 x 10 KW	1 x 10 KW 2 x 12,5 KW
AC 242	1 x 9 KW	1 x 9 KW	1 x 9 KW	2 x 10 KW	3 x 10 KW
AC 241 RC	1 x 9 KW	1 x 9 KW	1 x 9 KW		1 x 9 KW 1 x 8 KW 1 x 6 KW
AC 242 RC	1 x 9 KW	1 x 9 KW	1 x 9 KW		1 x 9 KW 2 x 6 KW

		220/380 V	240/415 V
	6 KW	110349	110383
	8 KW	110343	110365
	9 KW	110362	110343
	10 KW	110388	110381
	12,5 KW	110367	110382
	14 KW	110386	110385

10 - 1998 S.A.G.

# Зип Общепит

23 - Heizkörper

vsezip.ru



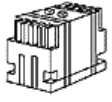

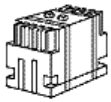
CODE	BEZEICHNUNG
110343	HEIZKÖRPER 8000W 220/380V
110349	HEIZKÖRPER 6000W 230/400V
110362	HEIZKÖRPER 9000W 220/380V
110365	HEIZKOERPER 9000W 255/440V-8KW
110367	HEIZKOERPER 12500W 230/400V
110381	HEIZKOERPER 12500W 254/440V
110382	HEIZKOERPER 12500W (110367)
110383	HEIZKOERPER 6KW 240/415
110385	HEIZKOERP.14000W 240/415V-12KW
110386	HEIZKOERPER 14KW 230/400V
110388	HEIZKÖRPER 10000W 230/400V


# Зип Общепит

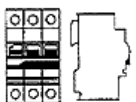
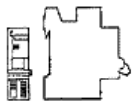

24 - Elektrische Teile für Heizkörper

vsezip.ru

+7(812)987-08-81

	220/240 V				380/415 V			
								
KW	A	FUSIBILI FUSIBLE FUZE SCHMELZSICHERUNG FUSIBLE	A	TELERUTTORE CONTACTEUR CONTACTOR SCHALTSCHÜTZ CONTACTOR	A	FUSIBILI FUSIBLE FUZE SCHMELZSICHERUNG FUSIBLE	A	TELERUTTORE CONTACTEUR CONTACTOR SCHALTSCHÜTZ CONTACTOR
9	32	130237	26	120471	20	130248	12	120469
12,5	40	130238	30	120472	25	130236	26	120471
14	40	130238	30	120472	32	130237	26	120471
16	50	130257	40	120473	32	130237	30	120472
18	63	130239	40	120473	40	130237	30	120472
20	63	130239	50	120474	40	130237	30	120472

	ASCIUGATURA - SECHAGE - DRYER - TROCKNUNG - SECADO							
	220/240 V				380/415 V			
KW	A	FUSIBILI FUSIBLE FUZE SCHMELZSICHERUNG FUSIBLE	A	TELERUTTORE CONTACTEUR CONTACTOR SCHALTSCHÜTZ CONTACTOR	A	FUSIBILI FUSIBLE FUZE SCHMELZSICHERUNG FUSIBLE	A	TELERUTTORE CONTACTEUR CONTACTOR SCHALTSCHÜTZ CONTACTOR
4,5	12	130236	9	120468	10	130269	9	120468
6	20	130248	12	120469	12	130248	9	120468
9	32	130237	26	120471	20	130248	16	120470

			
A	MAGNETOTERMICO RESISTENZA MAGNETO-TERMIQUE RESISTANCE TERMO-MAGNETIC SWITCH FOR HEATER TERMO-MAGNETISCHER SCHALTER F. HEIZKÖRPER MAGNETO-TERMICO RESISTENCIA	BOBINA DISGANCIO V. 24 PER BOILER BOBINE DÉCROCHAGE V. 24 POUR SURCHAUFFEUR DISCONNECTING COIL V. 24 FOR BOILER AUSLÖSESPÜLE V. 24 FÜR BOILER BOBINA DESEMBRAGUE V. 24 POR BOILER	CONTATTO PER BOBINA DISGANCIO CONTACT POUR BOBINE DÉCROCHAGE CONTACT FOR DISCONNECTING COIL KONTAKT FÜR AUSLÖSESPÜLE CONTACTO POR BOBINA DESEMBRAGUE
20	121020	630977	130925
25	121021	630977	130925
32	121022	630977	130925
40	121023	630977	130925
50	121024	630977	130925
63	121025	630977	130925
80	121026	630978	130940

09 - 2002 S.A.G.



# Зип Общепит

## 24 - Elektrische Teile für Heizkörper

vsezip.ru



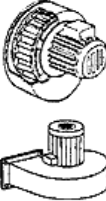

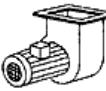
CODE	BEZEICHNUNG
120468	SCHÜTZ ABB 9A 24V 50/60HZ
120469	SCHÜTZ ABB 12A 24V 50/60HZ
120470	SCHÜTZ ABB 16A 24V 50/60HZ
120471	SCHALTSCHUTZ ABB 26A 24V 50/60
120472	SCHALTSCHUTZ ABB 30A 24V 50/60
120473	SCHALTSCHUTZ ABB 40A 24V 50/60
120474	SCHÜTZ ABB 50A 24V 50/60HZ
121020	MAGNETOTHERMISCH. SCHALTER 20A
121021	MAGNETOTHERMISCH. SCHALTER 25A
121022	MAGNETOTHERM.SCHALTER 32A
121023	MAGNETOTHERMISCH. SCHALTER 40A
121024	AUTOM.SCHALTER 50A
121025	AUTOM.SCHALTER 63A
121026	MAGN.SCHALTER 80A
130236	SCHMELZSICHERUNG 25A 14X51 GL1
130237	SCHMELZSICHERUNG 14X51 32A GL1
130238	SCHMELZSICHERUNG 40A 14X51 GL1
130239	SCHMELZSICHERUNG 63A 22X58 GL1
130248	SCHMELZSICHERUNG 20A-10,3X38 G
130257	SCHMELZSICHERUNG 50A 14X51 GL1
130269	SCHMELZSICHERUNG GG 10,3X38 10
130925	KONTAKT AUTOM.SCHALTER
130940	HILFSKONTAKT ABB
630977	SPÜLE FÜR AUTOM.SCHALTER
630978	SPÜLE FÜR AUTOM.SCHALTER 80A

# Зип Общепит

25 - Motoren

vsezip.ru

+7(812)987-08-81

	KW	220/240 V 3 ~						380/415 V 3 ~					
		TELERUTTORE CONTACTEUR CONTACTOR SCHALTSCHUTZ CONTACTOR	A	TERMICA TERMIQUE OVERLOAD RELAY TERMOAUSLÖSER TERMICO	A	FUSIBILI FUSIBLE FUZE SCHMELZSICHERUNG FUSIBLE	A	TELERUTTORE CONTACTEUR CONTACTOR SCHALTSCHUTZ CONTACTOR	A	TERMICA TERMIQUE OVERLOAD RELAY TERMOAUSLÖSER TERMICO	A	FUSIBILI FUSIBLE FUZE SCHMELZSICHERUNG FUSIBLE	A
	0,12 0,15	120468	9		1 + 1,6	130260	2	120468	9	120858 120859	0,4 + 0,63 0,63 + 1	130260	2
	0,75	120468	9	120863	2,8 + 4	130230	4	120468	9	120862	1,7 + 2,4	130230	4
	0,55	120468	9	120863	2,8 + 4	130230	4	120468	9	120860	1 + 1,4	130260	2
	0,55	120468	9	120863	2,8 + 4	130230	4	120468	9	120862	1,7 + 2,4	130230	4
	0,09	120468	9	—	—	130259	1	120468	9	—	—	130259	1

10 - 1998 S.A.G.

# Зип Общепит

25 - Motoren

vsezip.ru

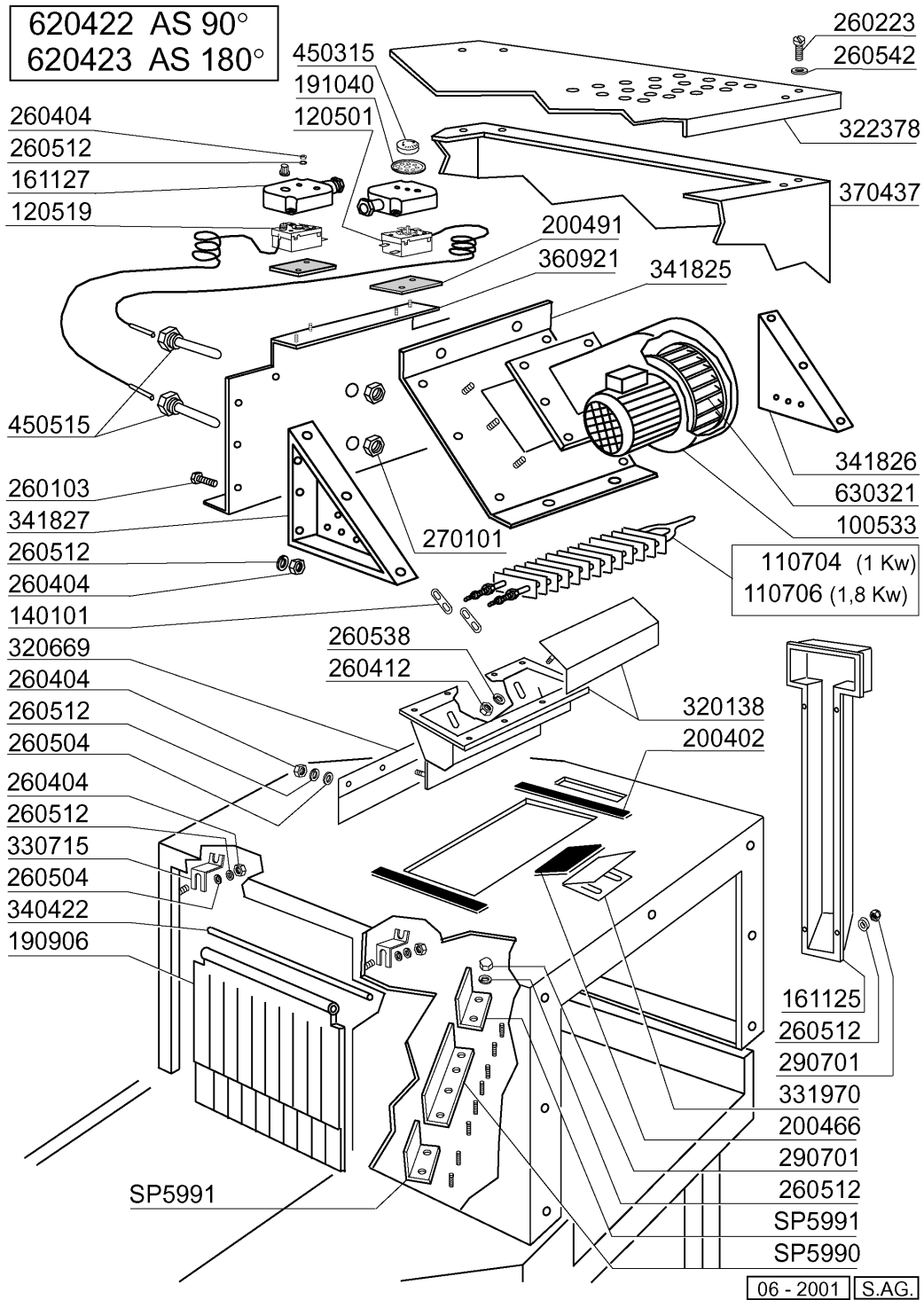
CODE	BEZEICHNUNG
120468	SCHÜTZ ABB 9A 24V 50/60HZ
120858	THERMOAUSLÖSER ABB 0,4-0,63A
120859	THERMOAUSLÖSER ABB 0,63-1A
120860	THERMOAUSLÖSER ABB 1-1,4A
120862	THERMOAUSLÖSER ABB 1,7-2,4A
120863	THERMOAUSLÖSER ABB 2,8-4A
130230	SCHMELZSICHERUNG 4A 10,3X38 AM
130259	SCHMELZSICHERUNG 10,3X38 1A AM
130260	SCHMELZSICHERUNG 10,3X38 2A AM

# Зип Общепит

26 - Elektrisch Heisslufttrocknung auf 90°-180° Kurve

vsezip.ru

+7(812)987-08-81



CODE	BEZEICHNUNG
100533	VENTILAT.HP F.220-240-380-415V
110704	HEIZKÖRPER/TR.C.C.N.1300W/220V
110706	HEIZUNG F.TROCKNUNG 230V-1500W
120501	THERMOSTAT 30/90°C
120519	SICHERHEITSTHERMOSTAT 95-125°
140101	VERBINDUNGSPLATTE HEIZKOERP.TR
161125	HINTERE ABDECKUNG S NL
161127	BEHAELTER FUER THERMOSTAT
190906	VORHANG SPRITZSCHUTZ 620X480
191040	RAHMEN DES THERMOSTATSKNOPFES
200402	MOOSGUMMI 25X4 SCHWARZ SELBSTK
200466	DICHTUNG 100 X 4
200491	HINTER.DICHTUNG F.THERMOSTATSK
260103	SCHRAUBE TE 6X12
260223	ROSTFR.ST SONDERSCHRAUBE TB5X1
260404	ROSTFR.STAHLERN.MUETTER D6 UNI
260412	SELBST-SICHERNDE MUTTER M6
260504	ROSTFR.ST.FLACHSCHIEBE D6
260512	ROSTFR.ST.GROWERSCHIEBE D6
260538	SCHIEBE 18X6X1,5 STAHL
260542	SCHIEBE D.5
270101	SECHSWINKL.GEGENMUTT.1/2"
290701	SECHSECKIGE BLINDMUETTER GM H1
320138	DEFLEKTOR F.TROCKENZONE
320669	BEFESTIGUNGSPLATTE
322378	ABDECKUNG
330715	OBER.WINKEL VORHANG SNL-SE
331970	STUETZE FÜR VENTILATOR
340422	WELLE FUER VORHANG AC-ACR
341825	HALTERUNG FÜR TROCKNUNGSVENTIL
341826	RECHT HALTERUNG
341827	LINKE HALTERUNG
360921	HINTERE TAFEL FÜR TROCKENZ.3-4
370437	RAHMEN F.TROCKNUNG
450315	KNEBEL F.THERMOSTAT 90°
450515	ROSTFR.ST.SCHUTZHUELLE F.1 THE
620422	TROCKNUNG
620423	TROCKNUNG
630321	LÜFTERRAD FÜR C 100533 - 1PS
SP5990	DEFLEKTOR
SP5991	DEFLEKTOR