

Зип Общепит

vsezip.ru

+7(812)987-08-81

**ROBOT**

ROBOT LINE

TYPE: RO

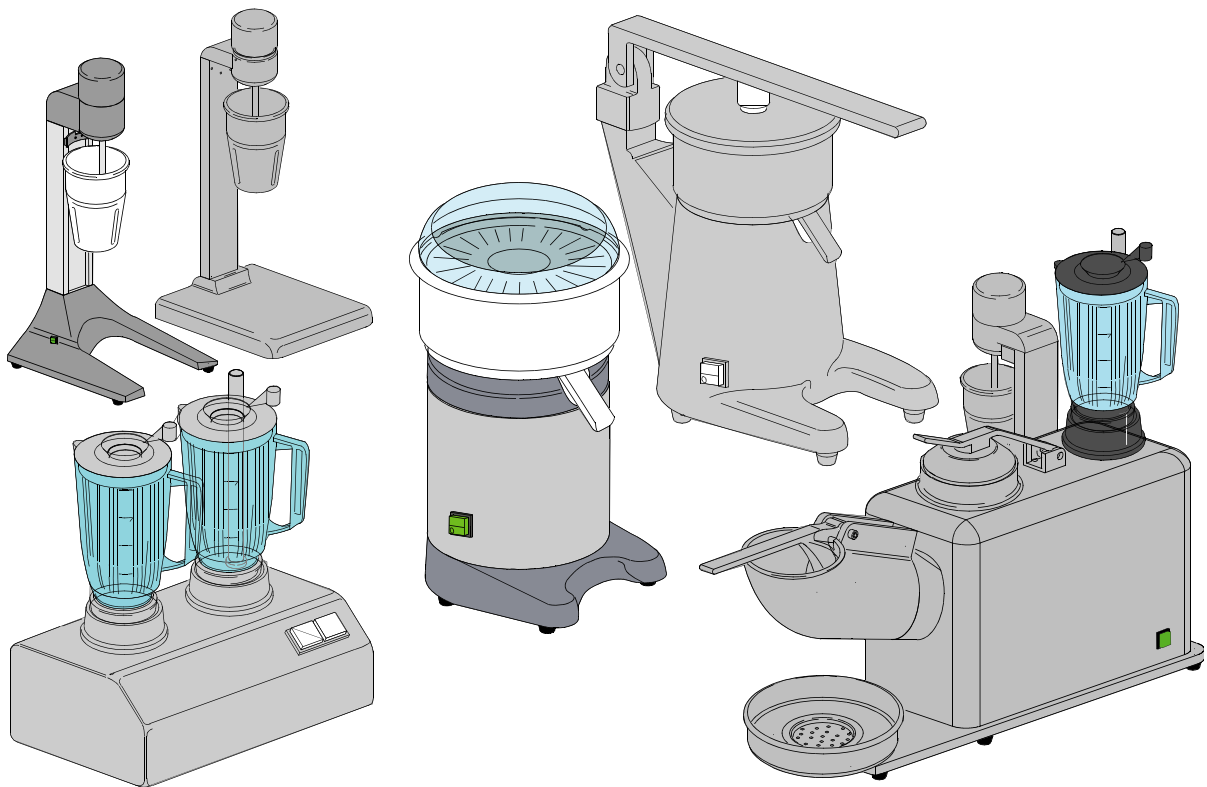
Accessories

WITHOUT ACCESSORY

---

## Spare Parts Manual

---



**INFORMAZIONI GENERALI**

Questo catalogo serve per richiedere con esattezza le parti di ricambio  
Nelle ordinazioni indicare:

- 1) il numero dei codici dei particolari seguito dalla descrizione e la quantità desiderata;
- 2) Il codice alfa-numerico presente nella seconda colonna della tabella ;

**I disegni delle parti di ricambio sono solo indicativi e non rappresentano il pezzo in oggetto.**

**I dati contenuti in questo catalogo sono indicativi e possono essere soggetti a modifiche senza impegno di preavviso.**

**ALLGEMEINE INFORMATIONEN**

Dieser Ersatzteilkatalog dient zur genauen Angabe der Teile bei Ersatzteilbestellungen.

Bei Ersatzbestellung ist folgendes anzugeben:

- 1) Die Bestellnummer der Ersatzteile mit der entsprechenden Beschreibung genaue Menge;
- 2) Der alpha-numerischer Code auf der zweiten Reihe in dein Sculd;

**Die Zeichnungen der Ersatzteile sind nur als Hinweise gedacht und stellen nicht das betroffene Teil dar.**

**Bei den im Katalog angeführten Daten handelt es sich um Anhaltsdaten, die jederzeit, ohne Vorankündigung, geändert werden können.**

**GENERAL INFORMATION**

The present spare parts order exactly the right spare parts  
When ordering specify:

- 1) the part's code number followed by its description and quantity needed;
- 2) The alpha-numeric code is in the second column in the chart;

**Spare parts drawings are general and do not represent the part.**

**The contents of this catalogue are general and can undergo changes without prior notice.**

**INFORMACIONES GENERALES**

El presente catálogo sirve para pedir con exactitud las partes de repuesto

En los pedidos se debe indicar:

- 1) el número de código de la parte y a continuación la descripción cantidad deseada;
- 2) El código alfanumerico presente en la segnada columna de la tabla;

**Los diseños de las partes de recambio son solo indicativos y no representan la pieza en cuestión.**

**Los datos contenidos en el presente catálogo son indicativos y pueden modificarse sin aviso previo.**

**INFORMATIONS GENERALES**

Ce catalogue permet de commander correctement les pièces détachées  
Les commandes doivent être passées en indiquant:

- 1) le numero de code des pièces détachées suivi de leur description quantité désirée;
- 2) le code alphanumérique dans la deuxième colonne du tableau;

**Les plans des pièces détachées sont fournis seulement à titre indicatif et ne représentent pas la pièce concernée.**

**Les données de ce catalogue sont citées seulement à titre indicatif et peuvent être l'objet de modifications sans avis préalable.**

**ESEMPIO  
EXAMPLE  
EXEMPLE  
BEISPIEL**

Rif.	Codici
MODULE:Particolari	
10505	540903
10510	540908
10515	15065/A
10520	540086
10525	540028

**Note**

Tutte le informazioni riportate si intendono aggiornate alla data di stampa. Il Produttore si riserva il diritto di apportare qualsiasi modifica richiesta dallo sviluppo evolutivo dei suddetti prodotti.

Per la sicurezza ,la garanzia, l'affidabilità ed il valore della lavastoviglie usa solo ricambi originali. **Per alcuni codici, sono richieste quantità minime d'ordine.**

**Attenzione**

Questo libretto è parte integrante della lavastoviglie e, in caso di passaggio di proprietà, deve essere consegnato al nuovo acquirente.

**Remarque**

Toutes les informations contenues dans ce manuel s'entendent mises à jour à la date d'impression. En raison du développement constant de ses produits, usine se réserve le droit d'apporter à tout instant les modifications qu'elle jugera utiles.

Pour la sécurité, la garantie, la fiabilité et la valeur de votre lavevaisselles n'utilisez que des pièces de rechange d'origine. **Pour quelque référence on demande un minimum de pièces par commande**

**Attention**

Ce manuel doit être considéré comme partie intégrante de la lavevaisselles, en cas de transfert de propriété, doit toujours être remis au nouveau propriétaire.

**Note**

The information contained herein is valid at the time of going to print. The Company reserves the right to make any changes required by the future development of the above-mentioned products.

For your safety, as well as to preserve the warranty reliability and worth of your dishwashers , use original spare parts only. **For some codes a minimum quantity for order is required.**

**Warning**

This manual forms an integral part of the dishwashers and - if a transfer of title occurs - must always be handed over to the new owner.




**Hinweis**

Die Der Hersteller behält sich das Recht vor, jegliche, durch eine Weiterentwicklung der genannten Produkte bedingte Änderungen vornehmen zu können.

Verwenden Sie für Ihre Sicherheit, die Garantie, die Zuverlässigkeit und den Wert Ihrer machine originale Ersatzteile. **Für bestimmte Code nummer werden mindesten bestellungen verlangt.**

**Achtung**

Diese Betriebsanleitung ist Bestandteile des machine und muss bei seinem Weiterverkauf dem neuen Besitzer ausgehändigt werden.

+7(812)987-08-81

vsezip.ru


---

**Code** DW 999XXYYYY **CL/Part**

**Model DESCRIPTION**

**S/N** DW A 1015770 Type .....

400V 3N 50HZ 8A  
3500W 500W

**IPX3**  16A

Pressione Dinamica alimentazione idrica **200-500 kPa**

Pression dynamique arrivée d'eau

Dynamic pressure water supply

Dynamischer Druck asserreinlauf


Pressione dinamica vapore saturo

Pression dynamique vapore satueèè

Dymanischer Druck gesattigter Dampf

Pression Dinamica Vapor Saturado

**TECHICAL SPECIFICATION**




**MADE IN ITALY**


Temperatura massima acqua in ingresso **60°C**

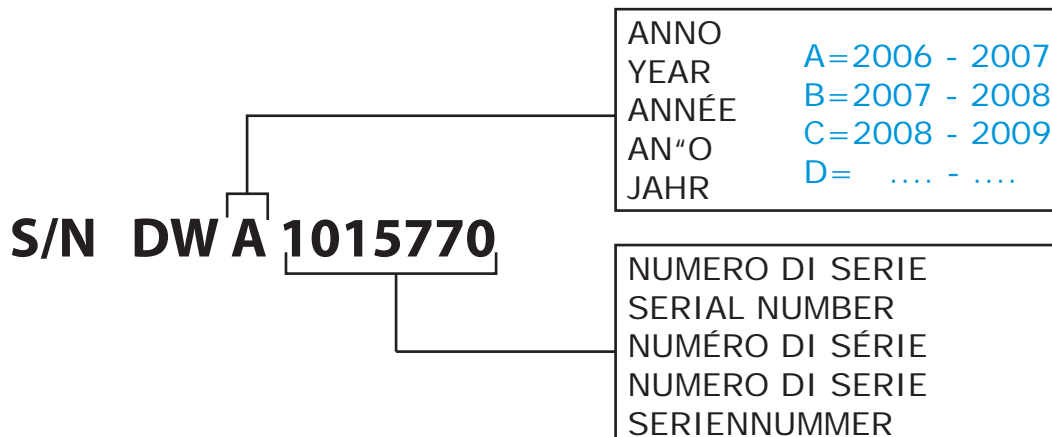
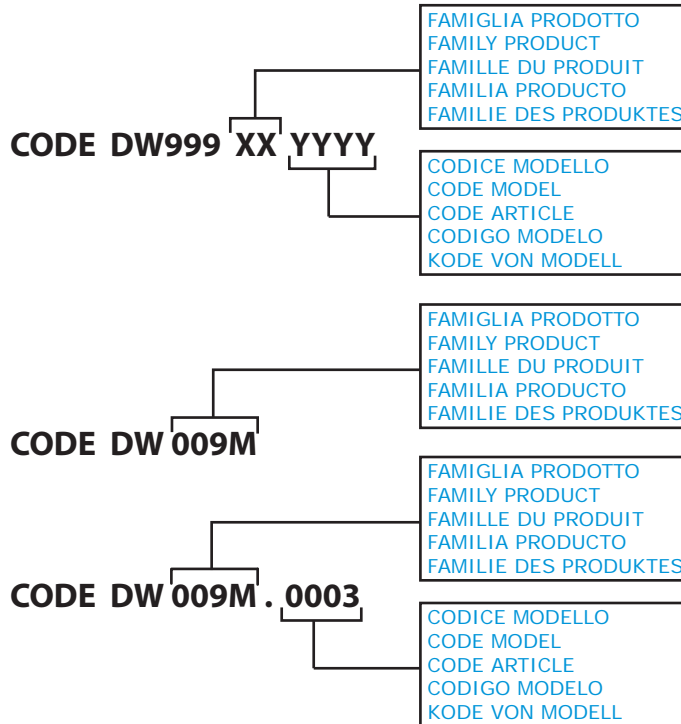
Temperature max eau a l'entre

Maximale Temperatur Wasseranschlü

Maximum Water temperature in-feeding

Model 

S/N 



Spare parts

---

**Зип Общепит**

**vsezip.ru**

**+7(812)987-08-81**

vsezip.ru

+7(812)987-08-81

## 1. Spare parts

<b>Blender F1 / F2 (KF-1 / KF-2).....</b>	<b>7</b>
<b>Blender F1 / F2 (KF-1 / KF-2).....</b>	<b>11</b>
<b>Blender F1 / F2 (KF-1 / KF-2 / KF-1 INOX)13</b>	
<b>Citrus squeezers S30 ( BK-3 ).....</b>	<b>17</b>
<b>Citrus squeezers S40 ( BK-4 ).....</b>	<b>19</b>
<b>Citrus squeezers S40 ( BK-4 ).....</b>	<b>21</b>
<b>Citrus squeezers S55 ( BK-5 ).....</b>	<b>23</b>
<b>Citrus squeezers S55 ( BK-5 ).....</b>	<b>25</b>
<b>Ice-cracker SG2 ( BK-91 ) m.y 2007 ...</b>	<b>27</b>
<b>Ice-cracker SG2 ( BK-91 )m.y 2008....</b>	<b>29</b>
<b>Multiple group GM mod.03 ( BK-10 )</b>	<b>31</b>
<b>Multiple group GM/2 mod.03 ( BK-11 )</b>	<b>33</b>
<b>Multiple group GM - GM/2 ( BK-11 )</b>	<b>37</b>
<b>Multiple group GM2/2 .....</b>	<b>41</b>
<b>Multiple group GM2/2 mod.03 .....</b>	<b>45</b>
<b>Multiple group GM3 mod.03 ( BK-12 )</b>	<b>49</b>

**Multiple group GM4 mod.03 (BK-13 )53**

**Multiple group GM3 - GM4.....57-81**

**Mixer M1 - M2 - MP ( BK1 - BK2 - BKP )63**

**Mixer M1 - M2 - MP ( BK1 - BK2 - BKP )65**

**Mixer M1 - M2 - MP ( BK1 - BK2 - BKP )67**

**Mixer M1 - M2 - MP ( BK1 - BK2 - BKP ) my 200769**

## 1.1 Voltage codes

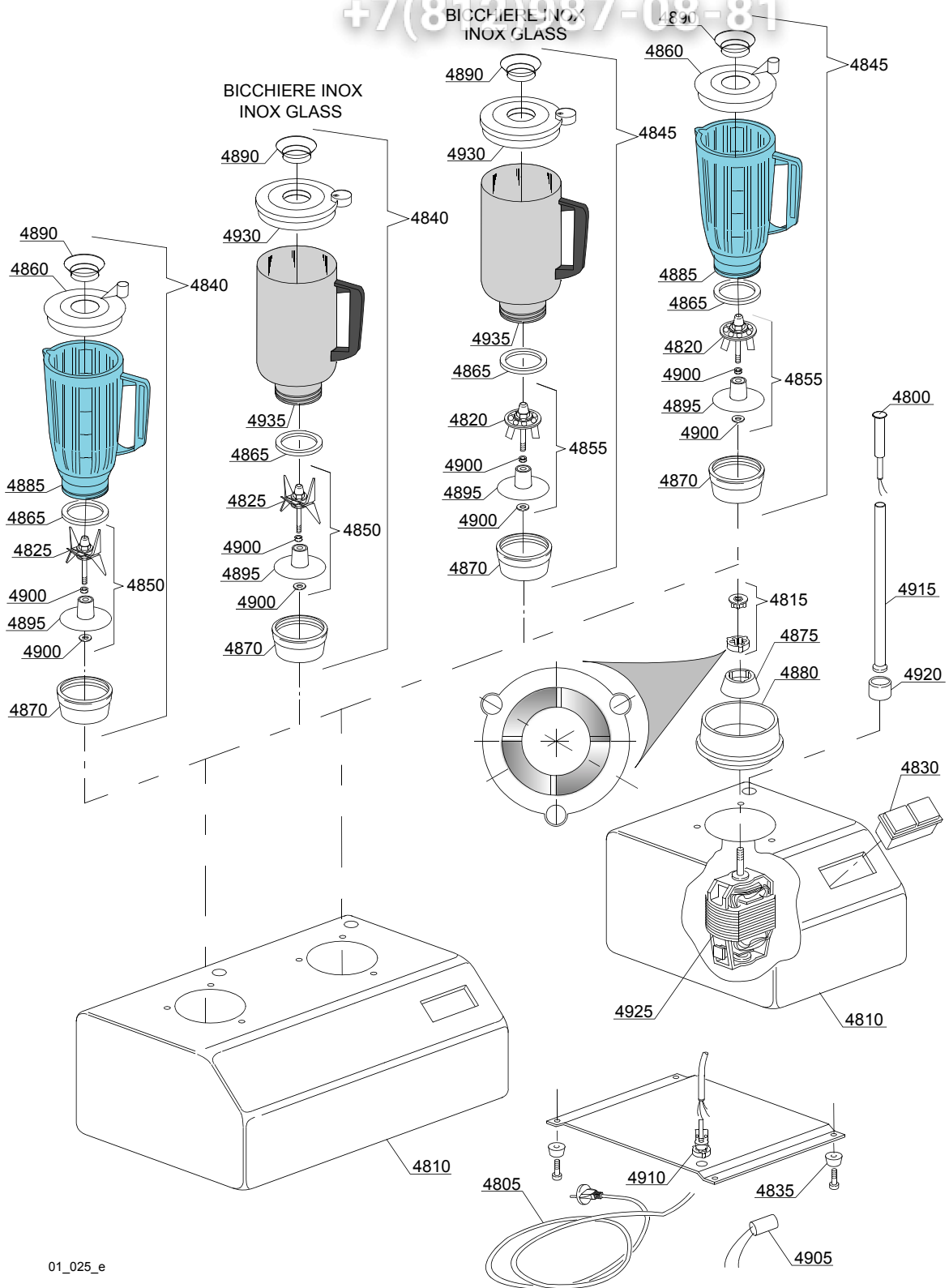
Volt	Voltage code
A	3/N/PE~380-400V 50-60Hz
D	3/PE~200-210V 50-60Hz
F	2/PE~220-240V 50-60Hz
G	3/N/PE~415V 50-60Hz
H	3/PE~220-230V 50-60Hz
K	3/PE~380-400V 50-60Hz
L	3/PE~415V 50-60Hz
M	3/PE~440V 60Hz
P	1/N/PE~220-230V 50-60Hz
R	2/PE~220-240V 50-60Hz
U	1/N/PE~240V 50-60Hz
V	3/PE~240V 50-60Hz
W	1/N/PE~100-110V 50-60Hz

## 1.2 Product codes

Product code	Full name
Model codes	
ro	ROBOT LINE
Type codes	
RO	RO
Accessory codes	
wa	WITHOUT ACCESSORY

vsezip.ru

+7(812)987-08-81



01\_025\_e



vsezip.ru

ID	P-code	SN from	SN to	Mod	Acces.	Volt	Description
<b>Module:Blender F1 / F2 (KF-1 / KF-2 / KF-1 INOX)</b>							
4800	60198		-				Safety microswitch
4805	8153		-				Power supply cable
4810	60102/A		-				Single cover
4810	60103/A		-				Double cover
4815	60107		-				Female-male gear
4820	60108		-				Blender cone assembly
4825	60116		-				Knife assembly with axle
4830	60117		-				Double switch
4835	60126		-				Rubber small foot
4840	60176		-				1,5lt plastic glass with blades
4840	60177		-				3lt stainless steel glass with blades
4845	60178		-				1,5lt plastic glass with cones
4845	60179		-				3lt stainless steel glass with cones
4850	60180		-				Blades assembly with axle
4855	60181		-				Cone assembly with axle
4860	60182		-				Glass plug
4865	60183		-				Glass gasket
4870	60184		-				Glass base
4875	60187		-				Gear support
4880	60188		-				Cylindrical support
4885	60191		-				1,5lt plastic glass
4890	60192		-				Plug for glass cover
4895	60195		-				Bushing support disk
4900	60196		-				Antifriction washer
4905	60519		-				Low noise filter
4910	8153		-				Cable-fastener 3x1,5 SCHUKO PA84/E
4915	60363		-				Micro axle-holder pipe
4920	60364		-				Micro axle support

ro=ROBOT LINE

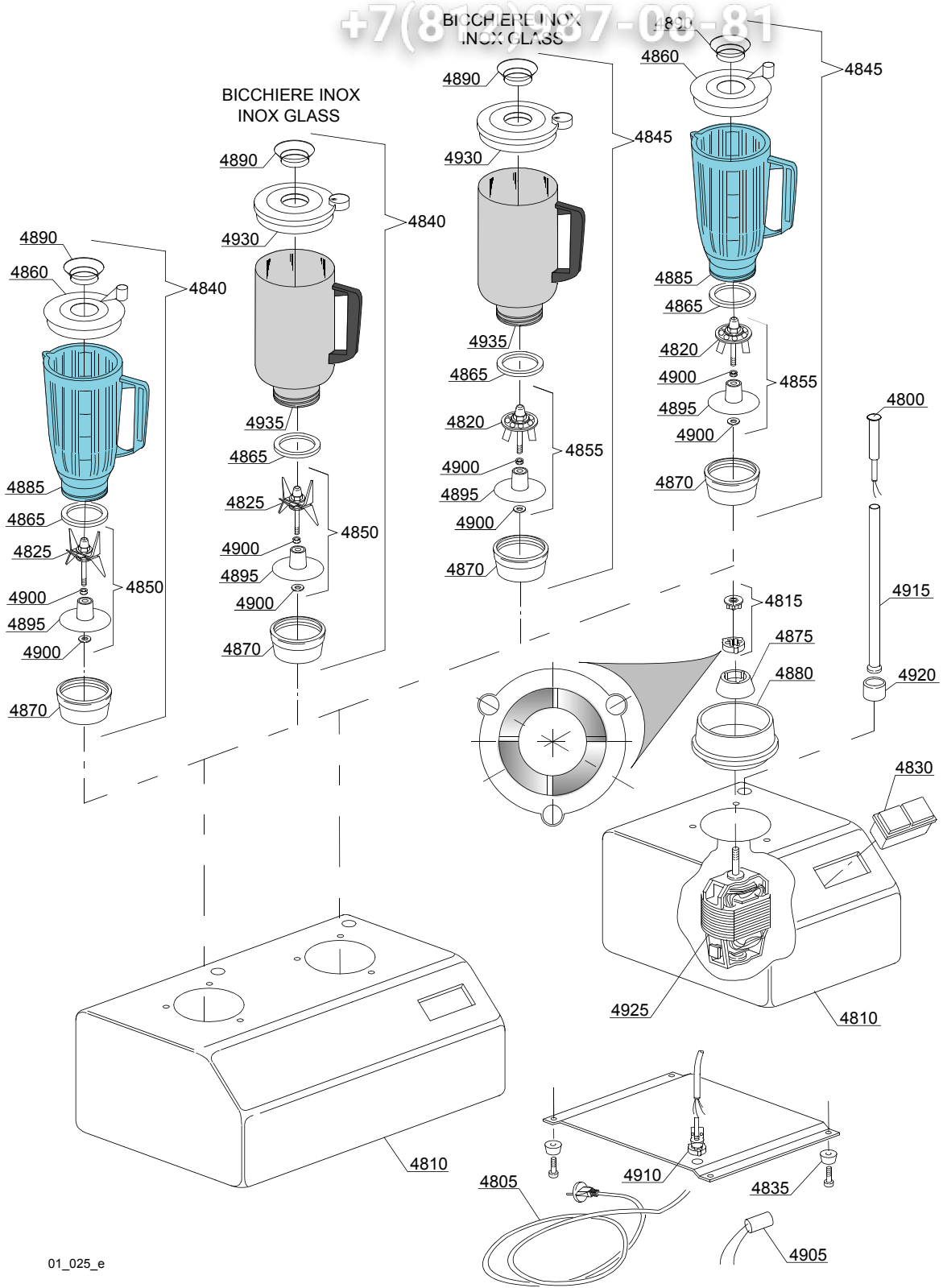
RO=RO

wa= WITHOUT ACCESSORY

A=3/N/PE~380-400V 50-60Hz, D=3/PE~200-210V 50-60Hz, F=2/PE~220-240V 50-60Hz, G=3/N/PE~415V 50-60Hz, H=3/PE~220-230V 50-60Hz, K=3/PE~380-400V 50-60Hz, L=3/PE~415V 50-60Hz, M=3/PE~440V 60Hz, P=1/N/PE~220-230V 50-60Hz, R=2/PE~220-240V 50-60Hz, U=1/N/PE~240V 50-60Hz, V=3/PE~240V 50-60Hz, W=1/N/PE~100-110V 50-60Hz

vsezip.ru

+7(812)937-08-81



01\_025\_e

vsezip.ru

ID	P-code	SN from	SN to	Mod.	Acces.	Volt	Description
<b>Module:Blender F1 / F2 (KF-1 / KF-2 / KF-1 INOX)</b>							
4925	60360		-				2 speed motor
4930	60182/A		-				Inox glass plug
4935	60191/A		-				3,0 lt inox glass
			-				
			-				From Code number 999.51.3000

ro=ROBOT LINE

RO=RO

wa= WITHOUT ACCESSORY

A=3/N/PE~380-400V 50-60Hz, D=3/PE~200-210V 50-60Hz, F=2/PE~220-240V 50-60Hz, G=3/N/PE~415V 50-60Hz, H=3/PE~220-230V 50-60Hz, K=3/PE~380-400V 50-60Hz, L=3/PE~415V 50-60Hz, M=3/PE~440V 60Hz, P=1/N/PE~220-230V 50-60Hz, R=2/PE~220-240V 50-60Hz, U=1/N/PE~240V 50-60Hz, V=3/PE~240V 50-60Hz, W=1/N/PE~100-110V 50-60Hz