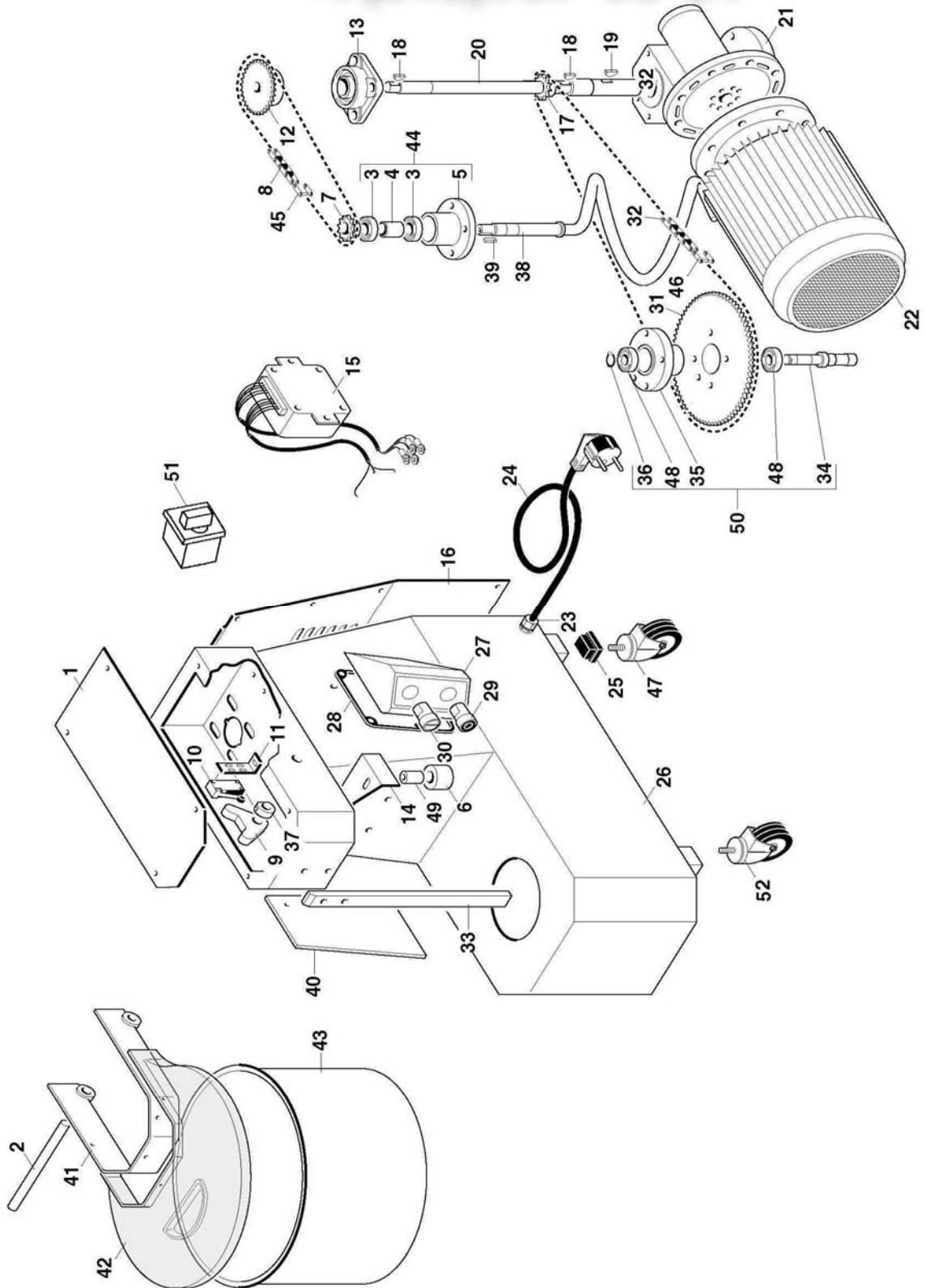


Зип Общепит

vsezip.ru

+7(812)987-08-81

Impastatrice a spirale mod.7-12-18S
Spiral kneader mod.7-12-18S



IMPASTATRICE A SPIRALE MOD. IM7-12-18S SPIRAL KNEADER MOD. IM7-12-18S

Rif No	Codice Code	Caratteristiche Characteristics	Descrizione Description
1	SL1103	(7)	Coperchio Cover
1	SL0002	(12-18)	Coperchio Cover
2	SL1110	(7)	Perno Pin
2	SL0021	(12-18)	Perno Pin
3	SL0131	6203 2RS	Cuscinetto Bearing
4	SL0020		Distanziale Spacer
5	SL0022		Supporto Support
6	SL2655	⊕ (12-18)	Ruota Wheel
7	SL0024	3/8"x7/32" Z=15	Pignone Pinion
8	SL1111	⊕ 3/8"x7/32" (7)	Catena Chain
8	SL0025	⊕ 3/8"x7/32" (12)	Catena Chain
8	SL0026	⊕ 3/8"x7/32" (18)	Catena Chain
9	SL0035	(7-12)	Battuta Stop
9	SA3300	(18)	Battuta Stop
10	SL0885	⊕	Microinterruttore Microswitch
11	SL0397		Staffa Bracket
12	SL0030	3/8"x7/32" Z=29	Pignone Pinion
13	SL0032	UCF204	Supporto Support
14	SL2602	(12)	Staffa Bracket
14	SL2603	(18)	Staffa Bracket
15	SA1210	⊕ 400V/3Ph/50Hz	Impianto elettrico Electric installation
15	SA1220	⊕ 230V/1Ph/50Hz	Impianto elettrico Electric installation
15	SA1230	20/12/02 f.p.(*)(2speed)	Impianto elettrico Electric installation
16	SL1114	(7)	Coperchio Cover
16	SL2845	(12-18)	Coperchio Cover
17	SL0044	8x3 Z=16	Pignone Pinion
18	SL0819	5x6,5	Linguetta Key
19	SL0043	6x9 (7)	Linguetta Key
19	SL0047	8x11 (12-18)	Linguetta Key
20	SL1116	(7)	Albero Shaft
20	SL0048	(12-18)	Albero Shaft
21	SL1113	(7)	Riduttore Gear box
21	SL0042	(12-18)	Riduttore Gear box
22	SL1120	400V/3Ph/50Hz (7)	Motore Motor
22	SL1112	230V/1Ph/50Hz (7)	Motore Motor
22	SL0040	400V/3Ph/50Hz(12-18)	Motore Motor
22	SL0041	230V/1Ph/50Hz(12-18)	Motore Motor
22	SL0939	400V/3Ph/50Hz (2 speed)	Motore Motor
23	SL1668	PG11	Pressacavo Cable clamp
24	SL1841	3Ph+Gnd	Cavo elettrico Electric cable
24	SL1671	1Ph+N+Gnd	Cavo elettrico Electric cable
25	SL0052	⊕	Piedino Foot
26	SL0953	(7)	Base Base
26	SL0060	(12)	Base Base
26	SL0023	(18)	Base Base
27	SL0937	(12-18)	Scatola Box
28	SL0396		Guarnizione Gasket
29	SL0807	⊕ Stop	Pulsante Push button
30	SL1049	⊕ Start	Pulsante Push button
30	SL0901	20/12/02 f.p.(*)(2speed)	Pulsante Push button
31	SL1117	8x3 Z=76 (7)	Corona Crown
31	SL0057	8x3 Z=85 (12-18)	Corona Crown
32	SL1118	⊕ 8x3 (7)	Catena Chain
32	SL0058	⊕ 8x3 (12-18)	Catena Chain
33	SL1108	(7)	Asta Rod
33	SL0013	(12-18)	Asta Rod
34	SL0014		Albero Shaft
35	SL0016		Supporto Support
36	SL0017	ø17	Seeger Seeger
37	SL0036		Camma Cam
38	SL1107	(7)	Spirale Spiral
38	SL0011	(12-18)	Spirale Spiral
39	SL0010	5x5x20	Linguetta Key
40	SL1445	(7)	Protezione Protection
40	SL2638	(12-18)	Protezione Protection
41	SL0004	(12)	Staffa Bracket
41	SL0109	(18)	Staffa Bracket
42	SL0405	⊕ (7)	Coperchio Cover
42	SL0005	⊕ (12)	Coperchio Cover
42	SL0006	⊕ (18)	Coperchio Cover
43	SL1106	(7)	Pentola Pan
43	SL0008	(12)	Pentola Pan
43	SL0009	(18)	Pentola Pan
44	SA4000	Assembly	Supporto Support
45	SL1629	⊕ 3/8"x7/32"	Giunto Joint
46	SL1545	⊕ 8x3	Giunto Joint

(*): fuori produzione / out of production

⊕ : ricambio consigliato / spare part suggested

IMPASTATRICE A SPIRALE MOD. IM7-12-18S
SPIRAL KNEADER MOD. IM7-12-18S

Rif No	Codice Code	Caratteristiche Characteristics	Descrizione Description
47	SL2117	∅95 M10x40	Ruota fissa Fixed wheel
48	SL0015	6203 2RS	Cuscinetto Bearing
49	SL1090		Distanziale Spacer
50	SA1900	Assembly	Supporto Support
51	SL2743	2 speed	Commutatore di velocità Speed changeover switch
52	SL2116	∅95 M10x40	Ruota girevole Revolving wheel

(*): fuori produzione / out of production ⊕ : ricambio consigliato / spare part suggested