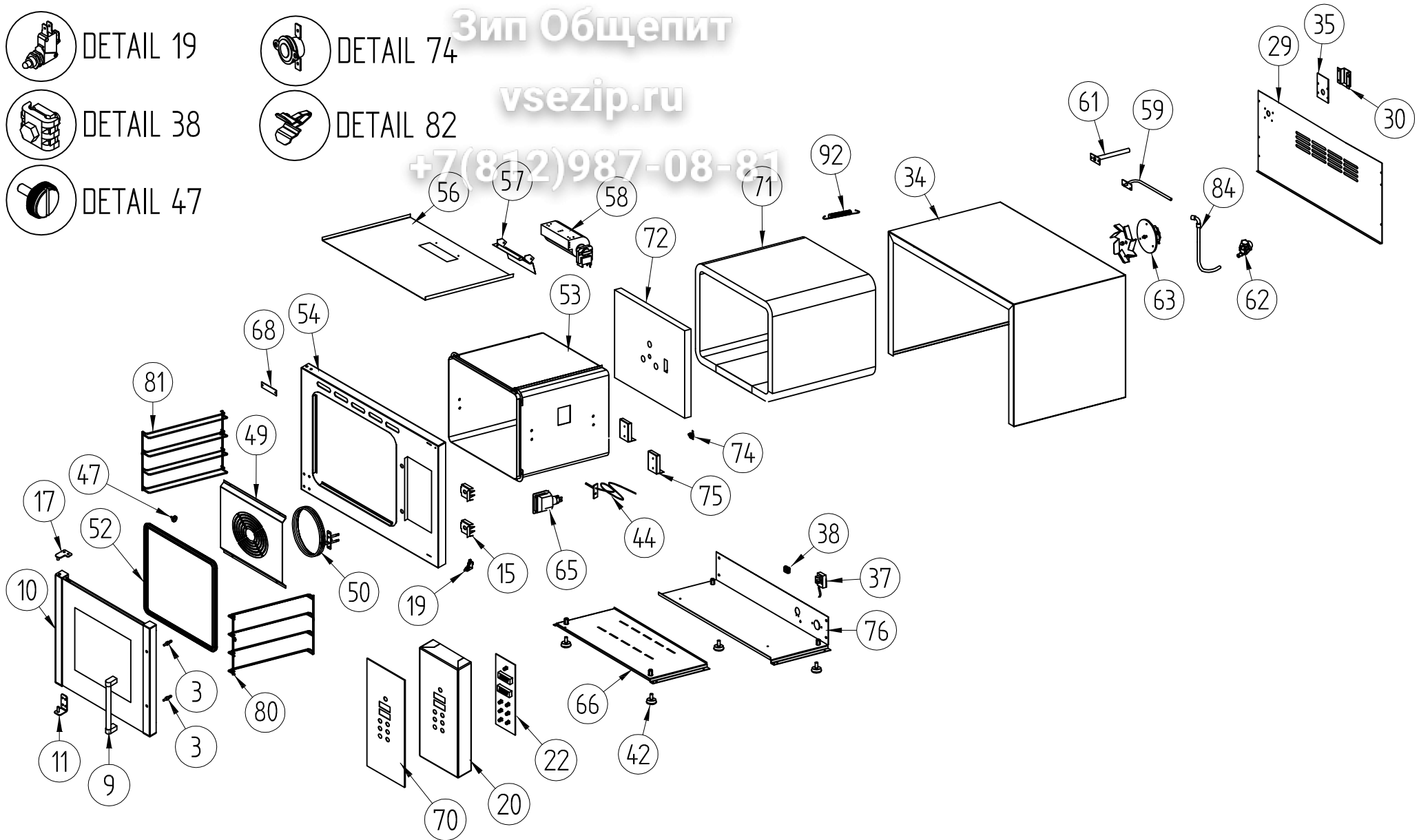


Зип Общепит
vsezip.ru
+7(812)987-08-81



4			TOLLERANZE: UNI 5307	SCALA	www.piron.it	DENOMINAZIONE	ESPLOSO FORNO 704UD	DISEGNATO:	CONTE R.		
3			da 1 a 6 ±0,08			MATERIALE	..	MODELLO	FORNO 704UD	VERIFICATO	..
2			da 6 a 18 ±0,12	DATA	14/04/2010	TRATTAMENTO	..	FILE	ESP30023	DISEGNO
1			da 18 a 50 ±0,18								
	RELEASE	MODIFICHE	FIRMA								

PIRON**Зип Общепит****SPARE PART LIST P704U D_G704U D**

CODE	DESCRIPTION	UM	Q.TY	N.DRAW
POR00025	ASSIEME PORTA COMPLETA 704 STOP SOL	PZ	1	10
CHI00001	ASSIEME CHIUSURA A MOLLA	PZ	2	15
MAG30004	MANIGLIA	PZ	1	9
PER30003	PERNO CHIUSURA PORTA 704	PZ	2	3
SCH30007	SCHEDA COMANDO VERSIONE VERTICALE	PZ	1	22
SON30004	SONDA DI TEMPERATURE PT100	PZ	1	44
PUL30004	***INTERRUTTORE + 2 DADI BASSI	PZ	1	19
CAV30002	CAVO ALIM.F504+SPINA SHUKO+MORS.PA244	PZ	1	37
CRU60032	CRUSCOTTO FORNO 700U DIGITALE	PZ	1	20
DEF30009	CORPO DEFLETTORE ARIA 430LUC.8/10 F604	PZ	1	49
ELE30004	ELETTROVALVOLA SINGOLA J-G COD159174240V	PZ	1	62
FAC30007	ASSIEME CORPO FACCIATA F700	PZ	1	54
FIA30024	FIANCO INVOLUCRO FORNO IX430 F700	PZ	1	34
FON30003	FONDO SCARICO VAPORE F804 IX430 8/10 VPC	PZ	1	30
FON30029	FONDO ANTER.SUPP PIEDINI LAM ZINC. F700	PZ	1	66
FON30030	FONDO SCHIENA FE ZN F700	PZ	1	29
FON30038	FONDO POST SUPP PIEDINI 700	PZ	1	76
FRO30092	FRONTALINO POLICARBONATO COOKMAX	PZ	1	70
GUA30002	GUARNIZIONE PER MOD.500/600/800/900	MT	1,59	52
LAM30002	LUCE FORNO RETTANGOLARE E14, 25W	PZ	1	65
LAN30003	LANA VETRO FASCIA F500/600 EUROVER 2000	PZ	1	71
LAN30004	LANA VETRO FONDO F500/600 EUROVER 2000	PZ	1	72
MOR30001	MORS.A PETTINE 1 BULLONE 6-16 MMQ(EQUIP)	PZ	1	38
MOT30001	MOTOVENTILATORE TANGENZIALE	PZ	1	58
MOT30005	MOTOVENT. F500/600/800 VR150 H20MM 33W	PZ	1	63
MUF30005	MUFFOLA F604 IX430 PVC LUC.	PZ	1	53
PIA30013	PIASTRINA TAPPO SCHIENA IX430(VPC)F604	PZ	1	35
RAC30001	RACC. DA 8 DRITTO R63280 ART 358 P8	PZ	1	59
TUB30027	TUBO UMIDIFICATORE NV IX304 500/600/800	PZ	1	59
RAC30003	RACC. DA 8 A 90° R61680 ART 355 P8	PZ	1	84
TUB30028	TUBO RILSAN PA 11 6X8MM. ROT.100MT	MT	0,4	84
RES30005	RESISTENZA CIRC.3SPIRE 3000 WATT	PZ	1	50
SQU30001	SQUADR.CHIUS. GRILL 600-800 IX430 LUC	PZ	1	68
SUP30067	ASSIEME CERNIERA SUP. F700	PZ	1	17
SUP30068	ASSIEME CERNIERA INFERIORE F700	PZ	1	11

SUP30072	SUPP POSTERIORE MUFFOLA LAM ZINC. F700	PZ	2	75
SUP30073	SUPP MOTORE TANGENZIALE FE ZN F700	PZ	1	57
SUP30074	SUPP.PIANO CONVOGLIATORE FE ZN F700	PZ	1	56
TER30002	TERMOSTATO SICUREZZA RIARMO AUT145NC 16A	PZ	1	74
TUB30001	TUBO SCARICO CONDENSA F804 X 304	PZ	1	61
GRI30013	GRIGLIA LAT.SX F600 X GN2/3	PZ	1	81
GRI30014	GRIGLIA LAT.DX F600 X GN2/3	PZ	1	80
VIT30001	VITE ARRESTO GRIGLIE X303	PZ	4	47
PIE30001	PIEDINO REGOLABILE M10 500-600-800	PZ	4	42
MOL30001	MOLLA	PZ	8	92