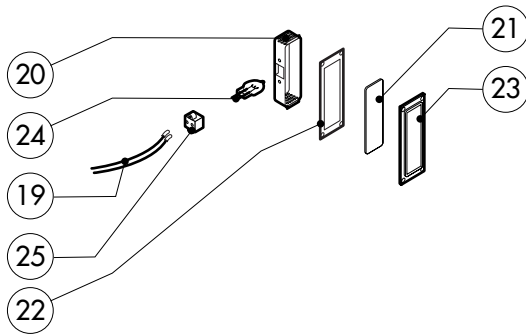
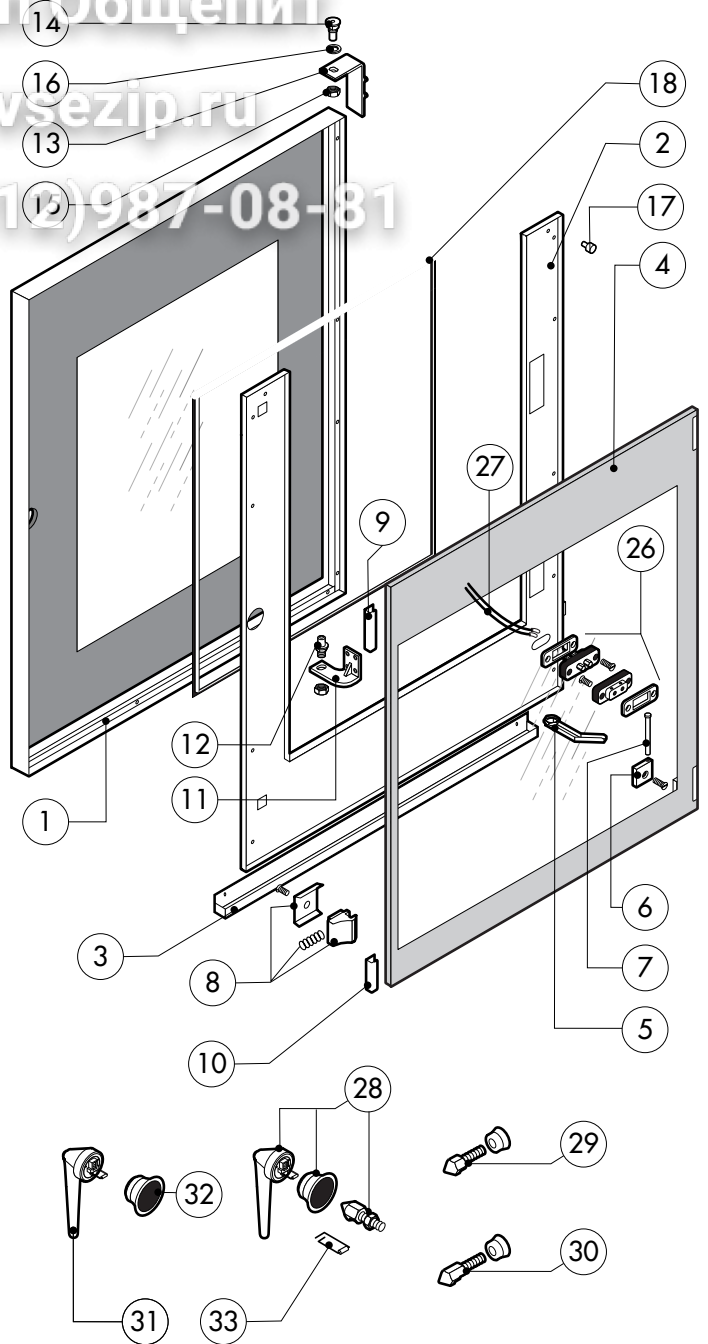
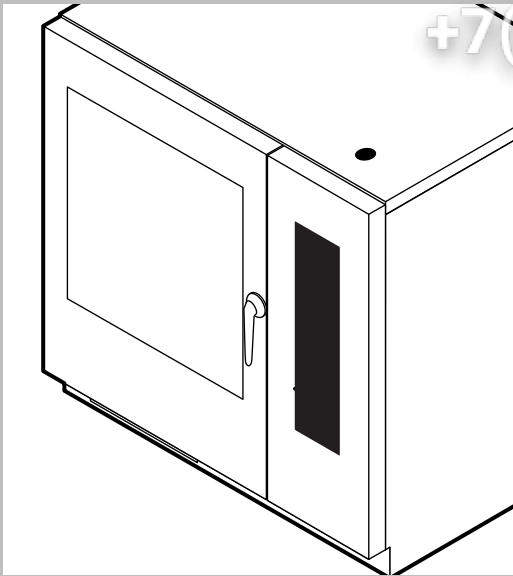


Зип-Общепит

vsezip.ru

+7(812)987-08-81



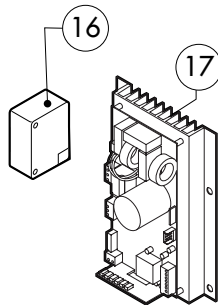
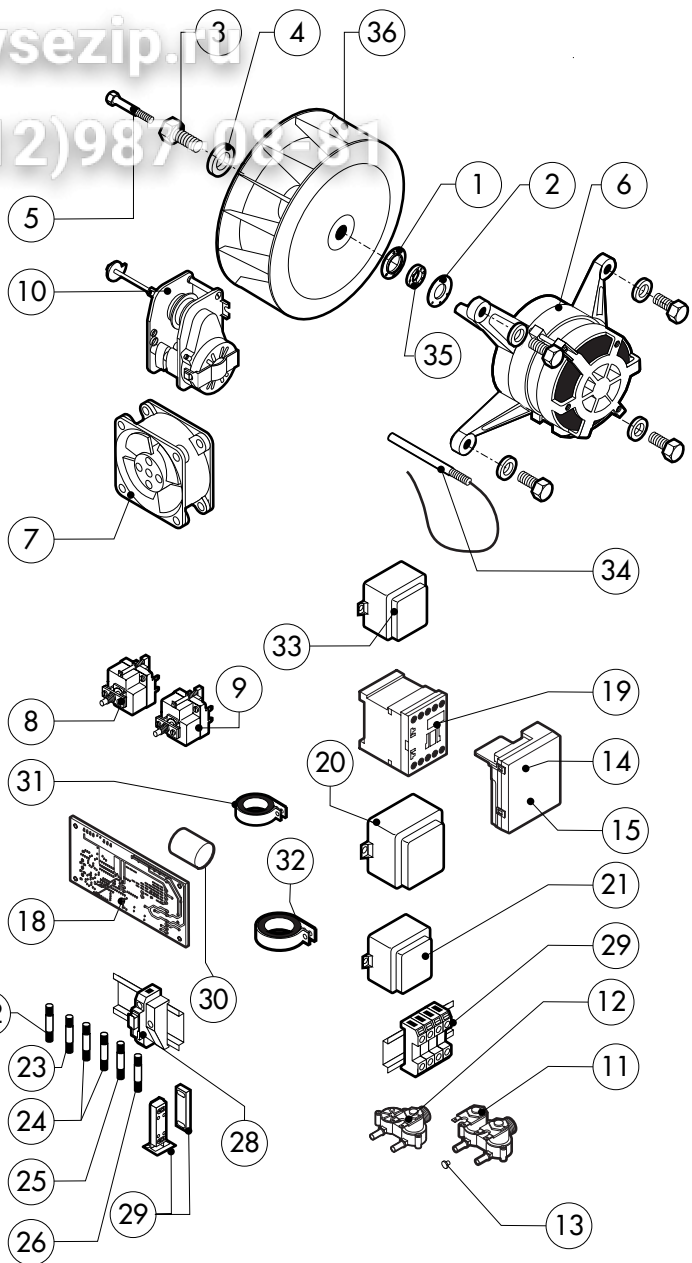
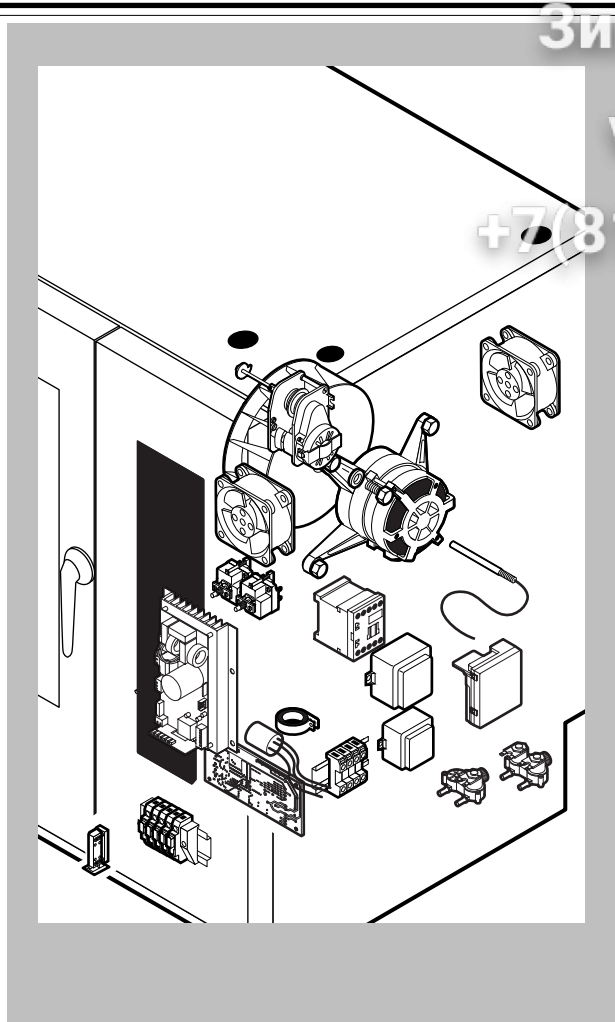
| POS. | KODEX | ANZAHL | BESCHREIBUNG |
|------|-----------|--------|-------------------------------------|
| 1 | R11101440 | 1 | TUER |
| 2 | R11217600 | 1 | INNENTUERE |
| 3 | R69180180 | 1 | TROPFTASSE F. INNENTURE |
| 4 | R11100140 | 1 | INNERES TÜRGLAS |
| 5 | R69180000 | 1 | ABLAUF TÜRTROPFWANNE |
| 6 | R58001760 | 2 | SCHARNIER F. INNENSCHIEBE |
| 7 | R58001770 | 2 | SCHARNIERBOLZEN F. INNENSCHIEBE |
| 8 | R58001780 | 2 | VERSCHLUSSSATZ F. INNENSCHIEBE |
| 9 | R11401340 | 1 | OBERES "C" PROFIL |
| 10 | R11401360 | 1 | UNTERES "C" PROFIL |
| 11 | R11207240 | 1 | UNTERES SCHARNIER |
| 12 | R58002670 | 1 | UNTERES SCHARNIERBOLZEN |
| 13 | R11200560 | 1 | OBERES SCHARNIER |
| 14 | R58002150 | 1 | OBERES SCHARNIERSTIFT |
| 15 | R58004050 | 2 | MUTTER F. OBERES SCHARNIERSTIFT |
| 16 | R10401710 | 1 | UNTERLEGSCHIEBE F. OBERES SCHARNIER |
| 17 | R70050100 | 6 | SILIKONANSCHLAG F. INNENSCHIEBE |
| 18 | R70044150 | 1 | HARTGLASSDICHTUNG |
| 19 | R66110320 | 1 | VERDRÄHTUNG TURBELEUCHTUNG |

| POS. | KODEX | ANZAHL | BESCHREIBUNG |
|------|-----------|--------|---------------------------------|
| 20 | R11401440 | 2 | LAMPENKALOTTE |
| 21 | R71500150 | 2 | LAMPEGLAS |
| 22 | R70044200 | 2 | LAMPEGLAS |
| 23 | R11401450 | 2 | FLANSH F. LAMPENVERGLASUNG |
| 24 | R65270020 | 2 | LAMPE 20W 12V G4 |
| 25 | R65270450 | 2 | LAMPENHALTERUNG |
| 26 | R65260750 | 1 | LICHTKONTSCHALTER |
| 27 | R66110300 | 1 | VERDRÄHTUNG LICHTKONTAKT |
| 28 | R11100300 | 1 | TUERGRIF KOMPLETE |
| 29 | R69010260 | 1 | SCHLIESSNASE 1 STUFE |
| 30 | R69010270 | 1 | SCHLIESSNASE 2 STUFE |
| 31 | R69010250 | 1 | VERSCHLUSSSATZ |
| 32 | R69010630 | 1 | INNER ABDECKUNG F. VERSCHLUSS |
| 33 | R61620132 | 1 | KUPPLUNGSPFEDER F. SCHLIESSNASE |

Зип Общежит

vsezip.ru

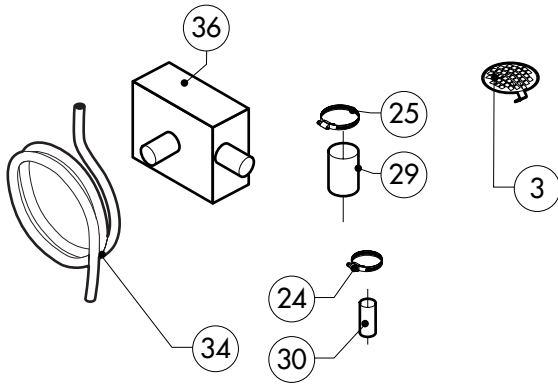
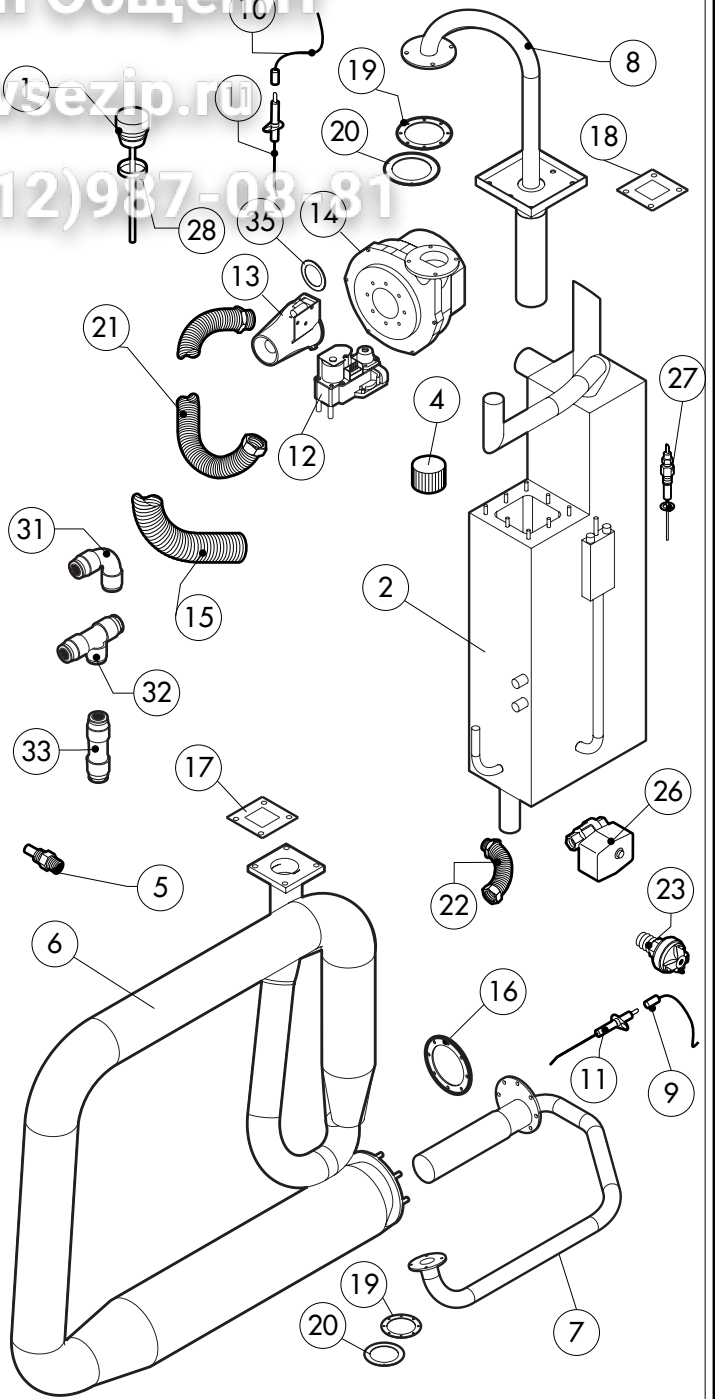
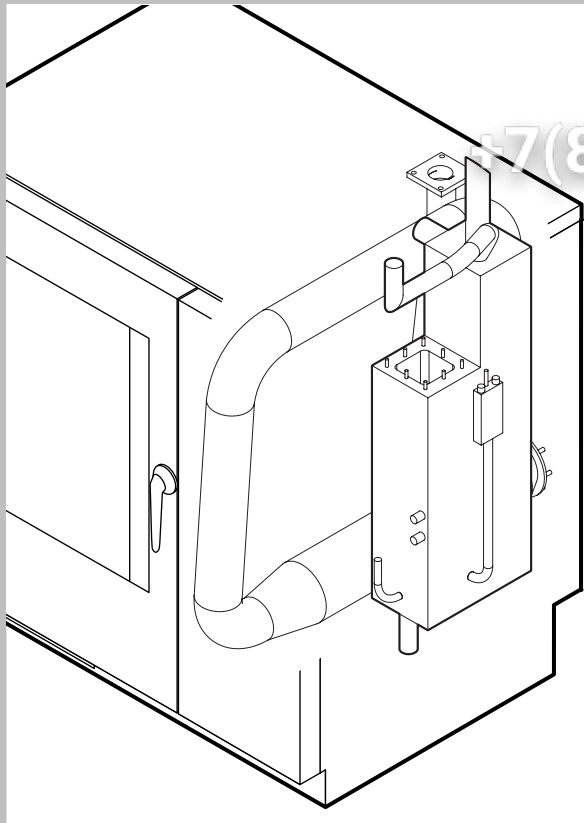
+7(812)987-08-81



| POS. | KODEX | ANZAHL | BESCHREIBUNG |
|------|------------|--------|---------------------------------------|
| 1 | R58003840 | 1 | FLANSCH F. MOTORDICHTUNG |
| 2 | R58003850 | 1 | GEGENFLANSCH F. MOTORDICHTUNG |
| 3 | R58004000 | 1 | VENTILATORSCHRAUBE M12x1.5 SX |
| 4 | R58004010 | 1 | UNTERLEGSCHIBE Ø 30/12.5 |
| 5 | R61020562 | 1 | VENTILATORSCHRAUBE TE A2 M6x55 |
| 6 | *R65040530 | 1 | MOTOR KW 055 200/440V |
| 7 | R65060050 | 2 | ABKÜHLUNGSMOTOR Ø 120 |
| 8 | R65070350 | 1 | SICHERHEITS-THERMOSTAT |
| 9 | R65070081 | 1 | SICHERHEITS-THERMOSTAT BOILER |
| 10 | R65095000 | 1 | DAMPFABLAß-STELLMOTOR |
| 11 | R65110210 | 1 | MAGNETVENTIL 220V 50HZ |
| 12 | R65110230 | 1 | MAGNETVENTIL 220V 50HZ |
| 13 | R65110510 | 1 | DURCHFLUSSMONDERER 15L/STD. |
| 14 | R63060140 | 2 | ZUENDBOX BIS ZUR Na5207 |
| 15 | R63060160 | 2 | ZUENDBOX VON Na0108 |
| 16 | R65180270 | 2 | ZÜNDTRANSFORMATOR VON Na0108 |
| 17 | R65140830 | 1 | INVERTER 0,8KW |
| 18 | R63130050 | 2 | PLATINE GEBLASEREGULUNG F. GASBRENNER |
| 19 | *R65140380 | 1 | SCHUETZ 3RT1016-1AP02 240V |
| 20 | R65180430 | 1 | TRANSFORMATOR 40VA |
| 21 | R65180420 | 1 | TRANSFORMATOR 20VA |
| 22 | R65200370 | 1 | SCHMELZSICHERUNG 8A |

| POS. | KODEX | ANZAHL | BESCHREIBUNG |
|------|------------|--------|-----------------------------------|
| 23 | R65200200 | 1 | SCHMELZSICHERUNG 2A |
| 24 | R65200160 | 2 | SCHMELZSICHERUNG 1A |
| 25 | R65200350 | 1 | SCHMELZSICHERUNG 0.200A (T) |
| 26 | R65200086 | 1 | SCHMELZSICHERUNG 0.125A (T) |
| 27 | R65210020 | 6 | SICHERUNGSHALTER |
| 28 | R65220280 | 1 | KLEMMLEISTE |
| 29 | R65265100 | 1 | TUERSCHALTER |
| 30 | *R65280230 | 1 | STOERSCHUTZFILTER |
| 31 | *R65280480 | 1 | FERRIT FT25 |
| 32 | *R65280490 | 1 | FERRIT FT35 |
| 33 | *R65450200 | 1 | INDUKTANZ |
| 34 | R65325000 | 3 | FUEHLER PT100 |
| 35 | R70020050 | 1 | MOTORDICHTUNG |
| 36 | *R75400440 | 1 | LUEFTERRAD Ø 350x114/12 50HZ P.D. |

*DIESES BAUTEIL WIRD VERAENDERT BEI ANDEREN SPANNUNGEN ALS DIE STANDARDAUSFUEHRUNG (AC 230V 50HZ)



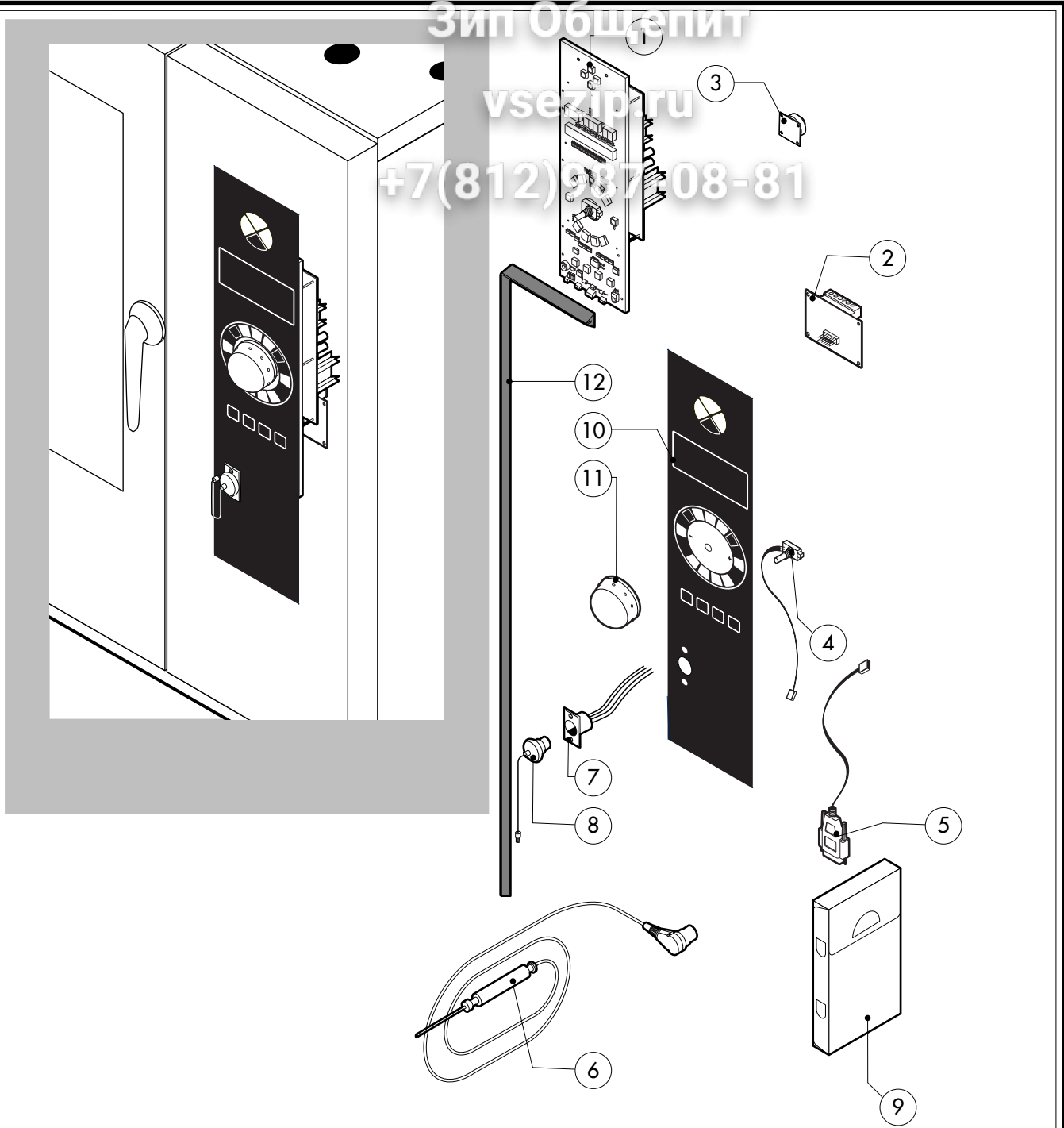
| POS. | KODEX | ANZAHL | BESCHREIBUNG |
|------|-----------|--------|---------------------------------------|
| 1 | R10100140 | 1 | ABZUGSSTUTZEN KOMPLETT |
| 2 | R11220200 | 1 | DAMPFERZEUGER KOMPLETT |
| 3 | R10201700 | 1 | ABFLUSSFILTER |
| 4 | R69150110 | 1 | SCHRAUBVERSCHLUSS 1"1/4 F |
| 5 | R58006130 | 2 | DUESE F. WRASENNIEDERSCHLAGSEINR. Ø 1 |
| 6 | R11218050 | 1 | WÄRMETAUSCHER KOMPLETT MIT ZUBEHÖR |
| 7 | R11220251 | 1 | GARRAUMBRENNER |
| 8 | R11220261 | 1 | BOILERBRENNER |
| 9 | R66605800 | 1 | ZUENDKABEL/FLAMMUEBERWACHUNGSKABEL |
| 10 | R66605920 | 1 | ZUENDKABEL/FLAMMUEBERWACHUNGSKABEL |
| 11 | R63050130 | 6 | ZUENDKERZE |
| 12 | R63020170 | 2 | GAS VENTIL |
| 13 | R63120040 | 2 | VENTURIROHR |
| 14 | R65060360 | 2 | GEBLASEF.GASBRENNER |
| 15 | R77700056 | 2 MT | LUFTANSUGRUHR D.50 |
| 16 | R63140080 | 2 | DICHTUNG BRENNER/WARMETAUSCHER |
| 17 | R63140010 | 2 | DICHTUNG WARMETAUSCHER |
| 18 | R63140060 | 1 | DICHTUNG BRENNER/BOILER |
| 19 | R63140050 | 4 | DICHTUNG GEBLASE/GASBRENNER |

| POS. | KODEX | ANZAHL | BESCHREIBUNG |
|------|-----------|--------|--|
| 20 | R11430340 | 2 | BIENDE D.22 |
| 21 | R62180082 | 2 | FLEXROHR GASZULAUF |
| 22 | R62180022 | 1 | BOILER-ENTLEERUNGSFLEXROHR |
| 23 | R63070010 | 1 | DRUCKSCHALTER PG 901.61 |
| 24 | R61630011 | 2 | VERZINKTE SCHELLEN 12-22/9 |
| 25 | R61630031 | 4 | VERZINKTE SCHELLEN 40-60/9 |
| 26 | R65110560 | 1 | BOILERABLAUFVENTIL |
| 27 | R65320010 | 2 | WASSERSSTANDSFUEHLER |
| 28 | R70060020 | 1 | DICHTUNG DES ABZUGS |
| 29 | R70060040 | 2 | MUFFE Ø 50 |
| 30 | R70060080 | 1 | MUFFE Ø 13 |
| 31 | R62090478 | 5 | MITTELVERBINDUNGSSTUECK D.10 - WINKEL |
| 32 | R62090468 | 1 | MITTELVERBINDUNGSSTUECK D.10 "T"- FORMIG |
| 33 | R62090458 | 3 | MITTELVERBINDUNGSSTUECK D.10 GERADE |
| 34 | R70070050 | 1 | WASSERFLEXROHRLEITUNG PE D.10MMX7(3MT) |
| 35 | R58004220 | 2 | BIENDE |
| 36 | R69180110 | 1 | KONDENSATION-ABFLUSS SCHACHTEL |

Зип Общепит

vsezip.ru

+7(812)937-08-81



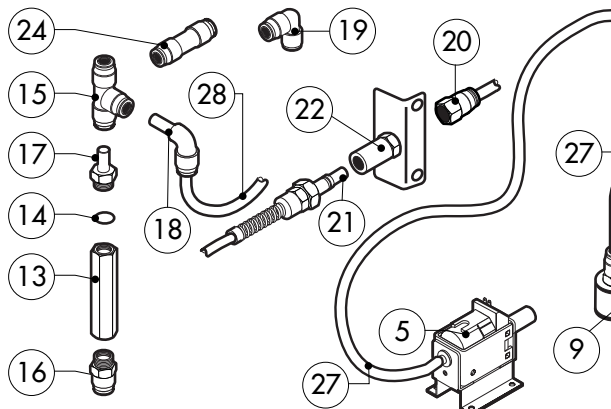
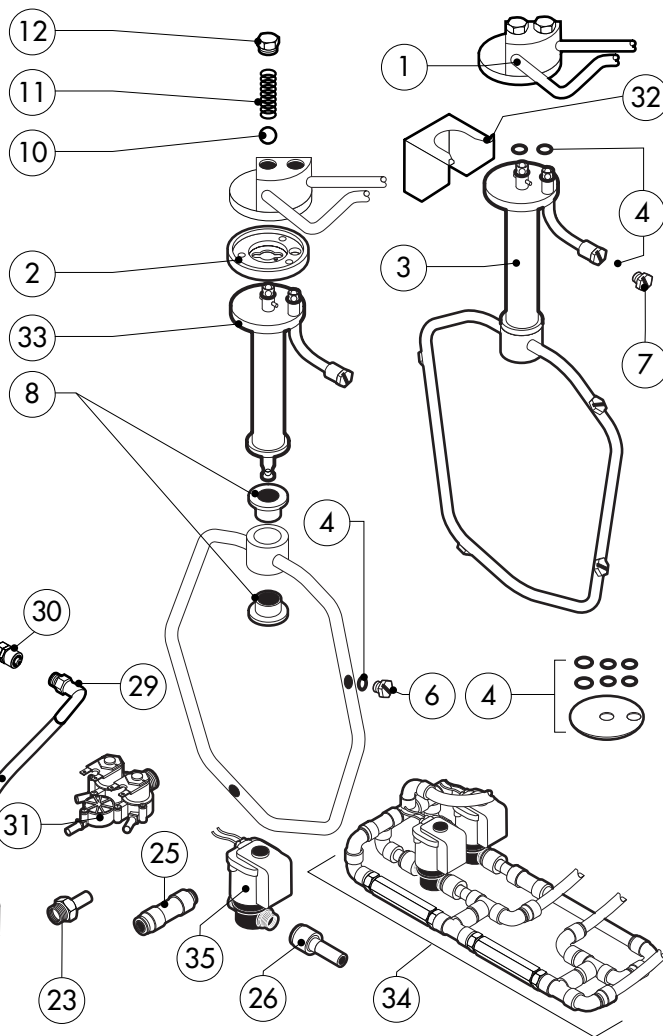
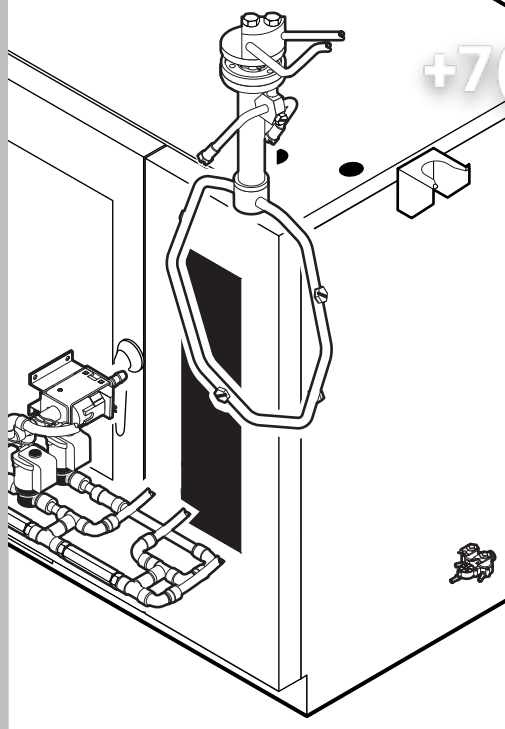
| POS. | KODEX | ANZAHL | BESCHREIBUNG |
|------|-----------|--------|------------------------------------|
| 1 | R65301461 | 1 | TASTATURPLATINE "T" |
| 2 | R65301490 | 1 | TASTATURPLATINE STEUER INVERTER |
| 3 | R65301440 | 1 | PLATINENSUMMER |
| 4 | R65301450 | 1 | ENCODER F. PLATINE |
| 5 | R65301580 | 1 | REIHENKABELE FUR PLATINEVERBINDUNG |
| 6 | R65321100 | 1 | KERNTEMPERATURFUEHLER |
| 7 | R65321110 | 1 | STECKDOSE F. KERNTEMPERATURFUEHLER |
| 8 | R65321020 | 1 | ABDECKUNG F. STECKDOSE |
| 9 | R86020420 | 1 | TASCHE F. KERNTEMPERATURFUEHLER |
| 10 | - | 1 | BEDIENUNGSFOLIE "T" |
| 11 | R69030270 | 1 | DREHKNOPF |
| 12 | R70044270 | 1 | DICHTUNG DER BEDIENUNGSBLENDE |
| | | | |
| | | | |
| | | | |
| | | | |

| POS. | KODEX | ANZAHL | BESCHREIBUNG |
|------|-------|--------|--------------|
| | | | |
| | | | |
| | | | |
| | | | |
| | | | |
| | | | |
| | | | |
| | | | |
| | | | |
| | | | |
| | | | |
| | | | |
| | | | |
| | | | |

Зип Общепит

vsezip.ru

+7(812)987-08-81



| POS. | KODEX | ANZAHL | BESCHREIBUNG |
|------|-----------|--------|---|
| 1 | R11200891 | 1 | EXTERNE WASCHARMBEFESTIGUNG |
| 2 | R58004960 | 1 | INNEN FLANSCH WASCHARMBEFESTIGUNG |
| 3 | R11100520 | 1 | WASCHARM KOMPLETT |
| 4 | R70045100 | 1 | DICHTUNGSSATZ |
| 5 | R65110600 | 1 | REINIGERPUMPE |
| 6 | R62210032 | 4 | SPULDUSE REINIGUNG 1,3L/MIN |
| 7 | R62210042 | 3 | SPULDUSE REINIGER 0,56L/MIN |
| 8 | R58004980 | 2 | DEEHBUCHESE F. WASCHARM |
| 9 | R65110650 | 1 | ANSAUGFILTER F. REINIGUNGSSCHAUCH |
| 10 | R62220012 | 2 | VERSCHLUSSKUGEL D.14 |
| 11 | R61620041 | 2 | FEDER |
| 12 | R58005000 | 2 | MUTTERSTOPFEN 1/2" |
| 13 | R65110640 | 2 | RUCKFLUSSVERHINDERER 1/4" |
| 14 | R70010050 | 4 | RINGDICHTUNG 7,60X2,62 |
| 15 | R62090468 | 5 | MITTELVERBINDUNGSSTUCK D.10 "T"- FORMIG |
| 16 | R62090508 | 1 | ENDVERBINDUNGSSTUCK 10 X 1/4" GESCHNITTEN |
| 17 | R62090518 | 3 | ENDVERBINDUNGSSTUCK 10 X 1/4" MOT SCHAFT |
| 18 | R62090528 | 10 | WINKELVERBINDUNGSSTUCK 10 X 10 MIT SCHAFT |
| 19 | R62090478 | 4 | MITTELVERBINDUNGSSTUCK D.10 - WINKEL |

| POS. | KODEX | ANZAHL | BESCHREIBUNG |
|------|-----------|--------|--|
| 20 | R62090538 | 1 | VERBINDUNGSSTUCK 1/4" WEBL. FUR ROHR D.8X6 |
| 21 | R62090482 | 1 | SCHNELLVERBINDUNG MANNL |
| 22 | R62090492 | 1 | SCHNELLVERBINDUNG WEIBL |
| 23 | R62090608 | 2 | ENDVERBINDUNGSSTUCK 8 X 1/8" MOT SCHAFT |
| 24 | R62090458 | 2 | MITTELVERBINDUNGSSTUCK D.10 GERADE |
| 25 | R62090618 | 1 | GERADE ANSCHLUSS-VERKLEINERUNG 10-8 |
| 26 | R62090548 | 4 | GERADE ANSCHLUSS-VERKLEINERUNG 10-6 |
| 27 | R70070100 | 1 | ROHRL EITUNG F. REINIGER PE D.8MMX6 (2MT) |
| 28 | R70070050 | 1 | WASSERFLEXROHRL EITUNG PE D.10MMX7(3MT) |
| 29 | R62090648 | 1 | WINKELVERBINDUNGSSTUCK |
| 30 | R62090658 | 1 | VERBINDUNGSSTUCK 1/8" WEBL. FUR ROHR D.8X6 |
| 31 | R65110240 | 1 | MAGNETVENTIL 220V 50HZ MIT DRUCKMINDERER |
| 32 | R11402000 | 1 | WANDHALTERUNG FUR WASCHARM |
| 33 | R11100550 | 1 | HALTERUNGSROHRL EITUNG |
| 34 | R62300028 | 1 | KOMPLETT RUCKFLUSSVENTIL SATZ |
| 35 | R65110260 | 2 | MAGNETVENTIL D.6 220V 50HZ |