

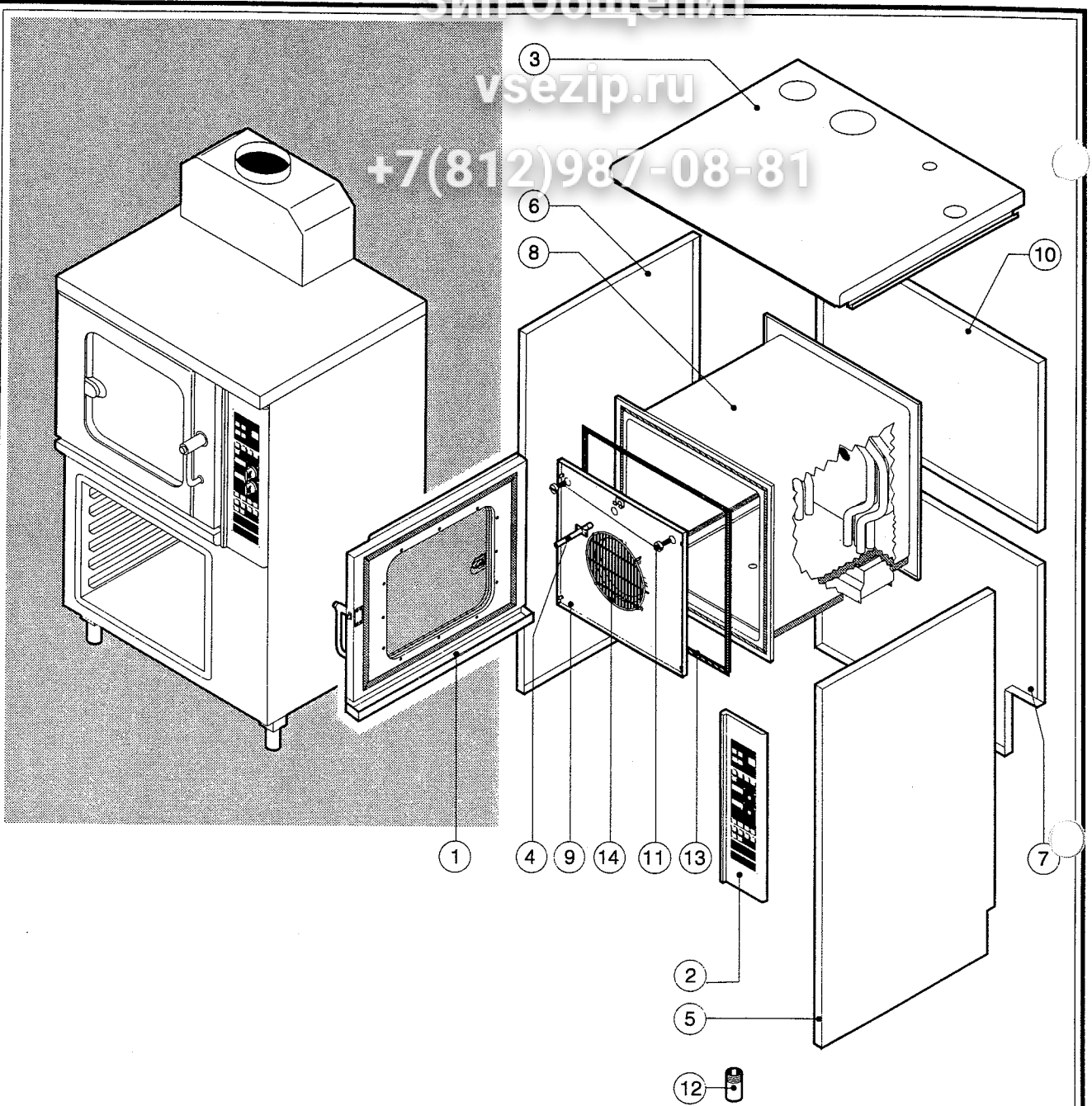
Зип Общепит

vsezip.ru

+7(812)987-08-81

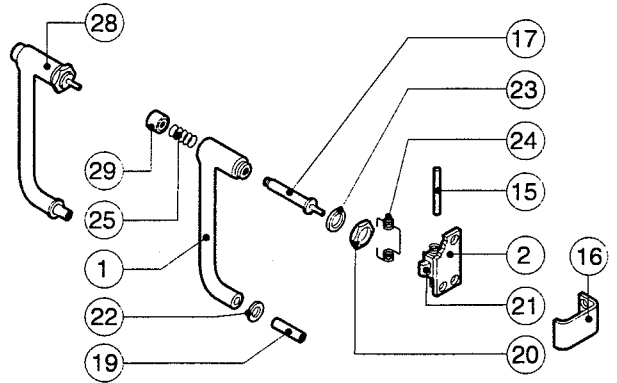
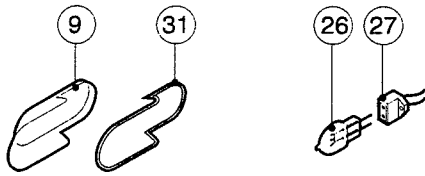
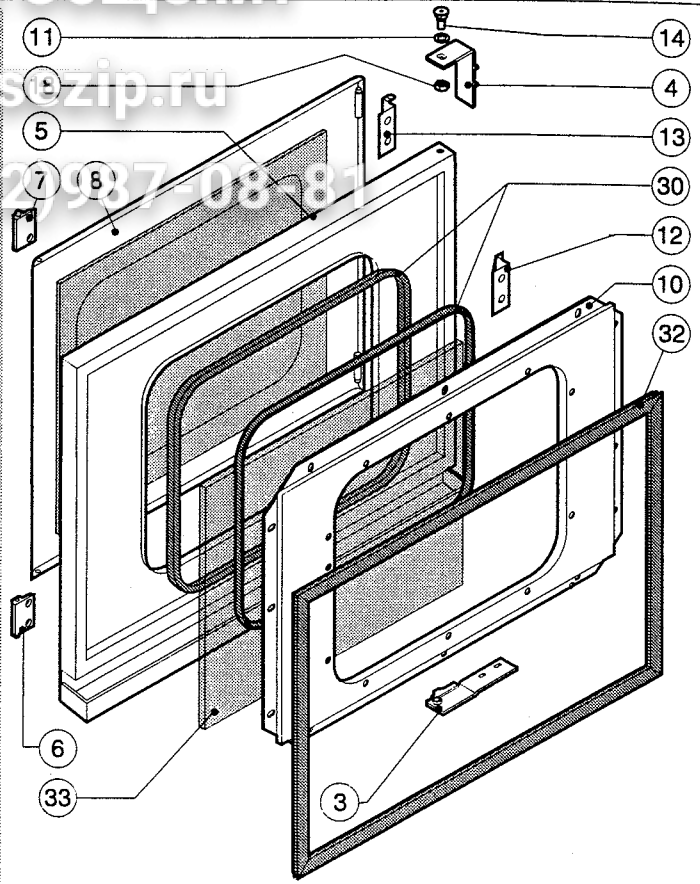
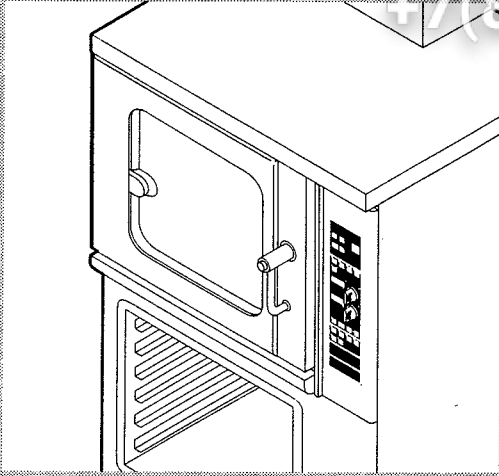
MG 106 H

016 40 004 1 06ET 241097 DONADINI & C



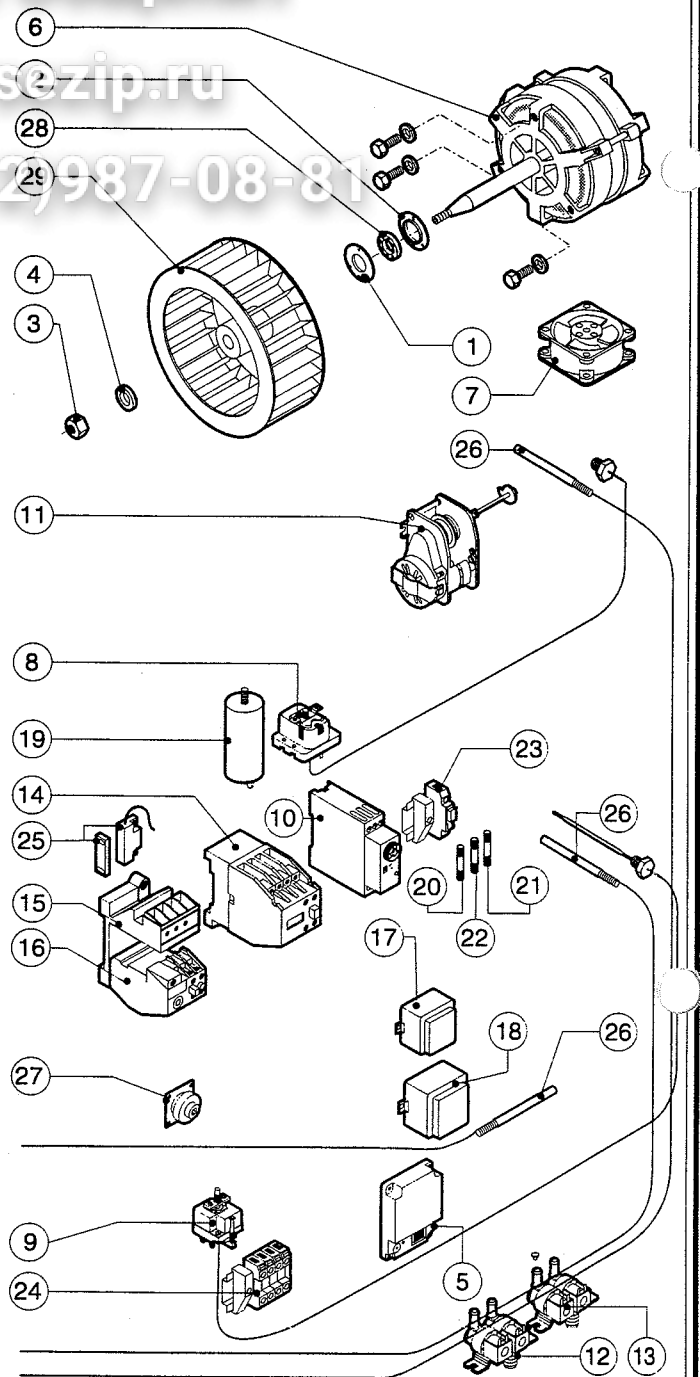
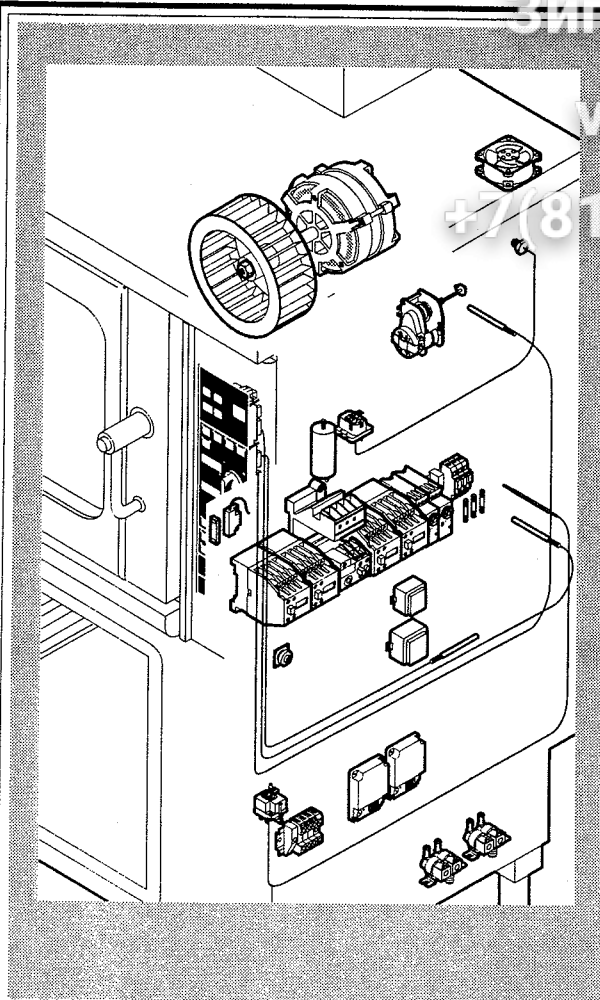
POS.	KODEX	ANZAHL	BESCHREIBUNG
1	R10104210	1	TUER KOMPLETT
2	R10104650	1	BEDIENBLLENDE MIT FOLIE
3	R10200360	1	DECKEL
4	R10201200	1	BESCHWADUNGSROHR
5	R10201440	1	RECHTE SEITENWAND
6	R10201450	1	LINKE SEITENWAND
7	R10201460	1	UNTERE RUECKENWAND
8	R10207111	1	GARRAUM KOMPLETT
9	R10207251	1	LUFTLEITBLECH KOMPLETT
10	R10403890	1	RUECKENWAND
11	R58003100	2	SCHRAUBE F. LUFTLEITBLECH
12	R69070070	4	FUSS 1*1/4x120
13	R70040980	1	DICHTUNG DER FRONTSEITE
14	R75300030	1	VENTILATORSCHUTZGITTER Ø 190

POS.	KODEX	ANZAHL	BESCHREIBUNG



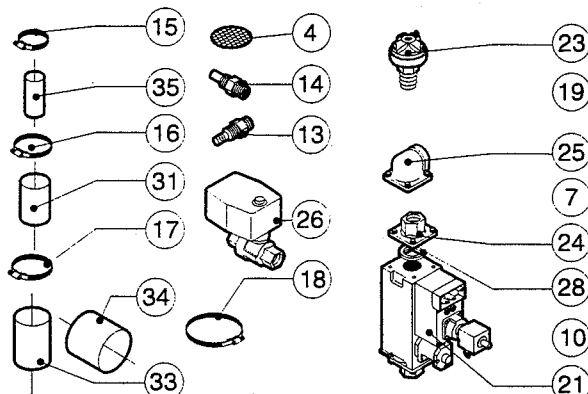
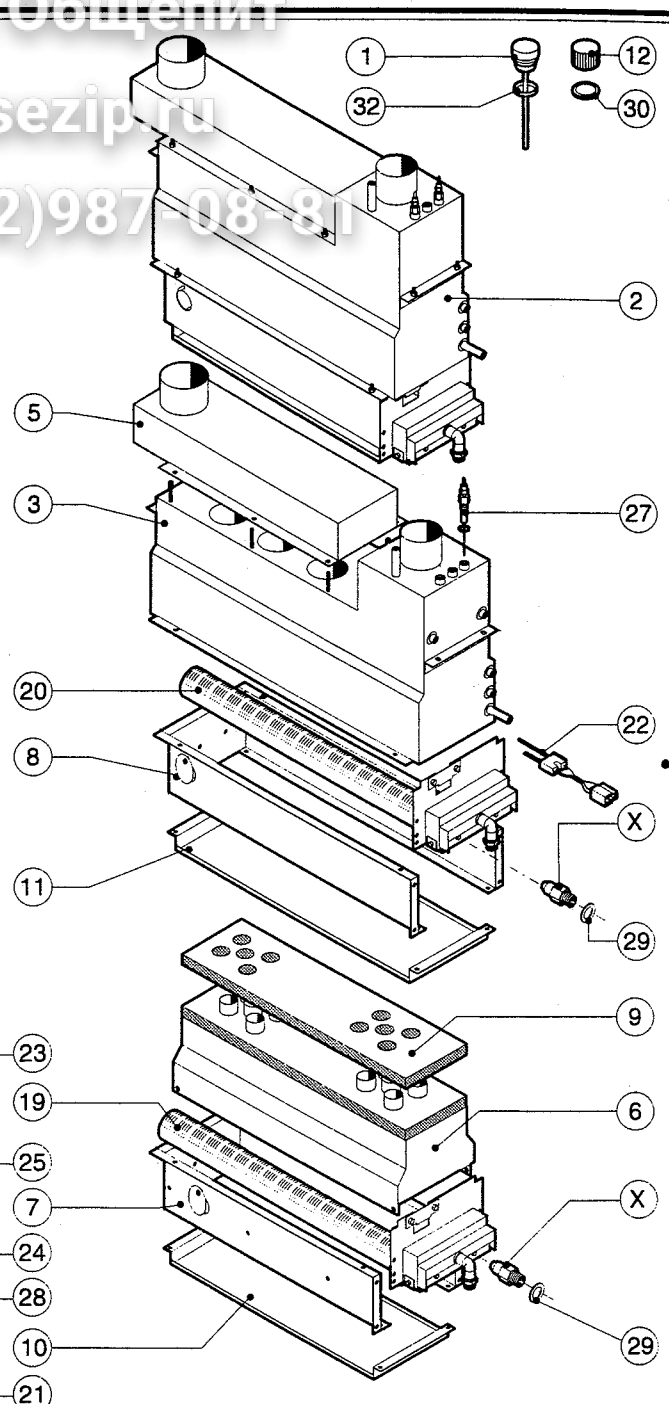
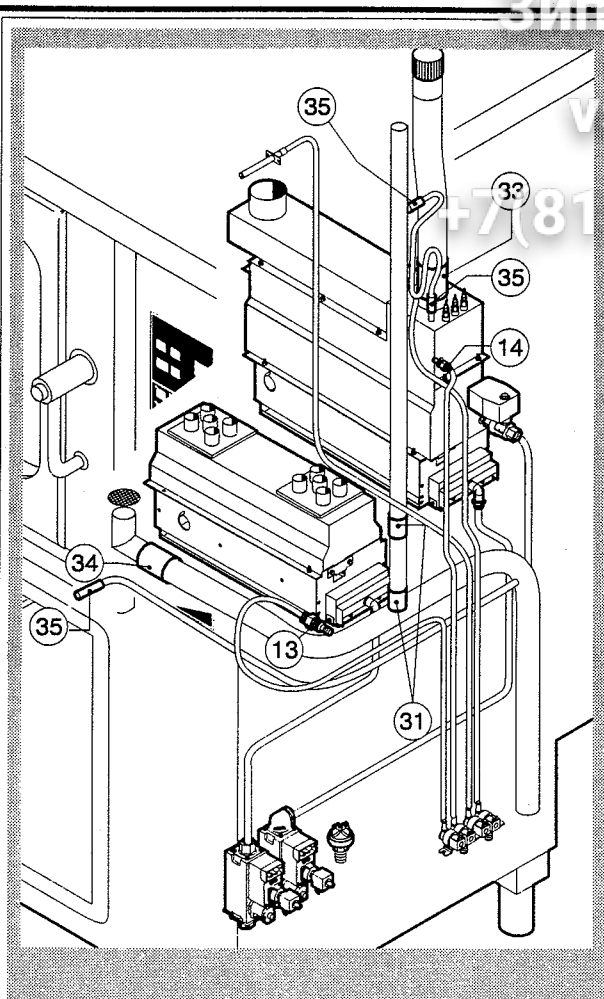
POS.	KODEX	ANZAHL	BESCHREIBUNG
1	R09200230	1	TUERGRIFF
2	R10100110	1	FLANSCH
3	R10201190	1	UNTERES SCHARNIER
4	R10201290	1	OBERES SCHARNIER
5	R10207600	1	TUER
6	R10208290	1	UNTERE EINFUEHRUNG F. TUERVERKLEIDUNG
7	R10208300	1	OBERE EINFUEHRUNG F. TUERVERKLEIDUNG
8	R10208310	1	TUERVERKLEIDUNG
9	R10400150	1	LAMPENABDECKUNG
10	R10401320	1	INNENTUERE
11	R10401710	1	UNTERLEGSSCHEIBE F. OBERES SCHARNIER
12	R10456040	1	UNTERES SCHARNIER F. TUERVERKLEIDUNG
13	R10456050	1	OBERES SCHARNIER F. TUERVERKLEIDUNG
14	R58002150	1	OBERES SCHARNIERSTIFT
15	R58002160	1	ZAPFEN F. SCHLISSNASE AM TUEGRRIFF
16	R58002760	1	HAKEN F. SCHLISSNASE
17	R58003240	1	STAB F. TUEGRRIFFKNOPF
18	R58004050	1	MUTTER F. OBERES SCHARNIERSTIFT
19	R58004270	1	DISTANZROHR F. TUEGRRIFF

POS.	KODEX	ANZAHL	BESCHREIBUNG
20	R58004830	1	BEFESTIGUNGSRING M18x1
21	R58005050	1	SCHLISSNASE
22	R58005340	1	UNTERE ISOLIERSCHEIBE F. TUEGRRIFF
23	R58005350	1	OBERE ISOLIERSCHEIBE F. TUEGRRIFF
24	R61620012	1	FEDER F. SCHLISSNASE
25	R61620041	1	FEDER F. GRIFFKNOPF
26	R65270020	1	LAMPE 20W 12V G4
27	R65270400	1	LAMPENHALTERUNG
28	R69015000	1	TUEGRRIFF KOMPLETT
29	R69031190	1	TUEGRRIFFKNOPF
30	R70040080	2	HARTGLASSDICHTUNG
31	R70040800	1	LAMPENDICHTUNG
32	R70042010	1	TUEGRDICHTUNG
33	R71030060	1	HARTGLAS



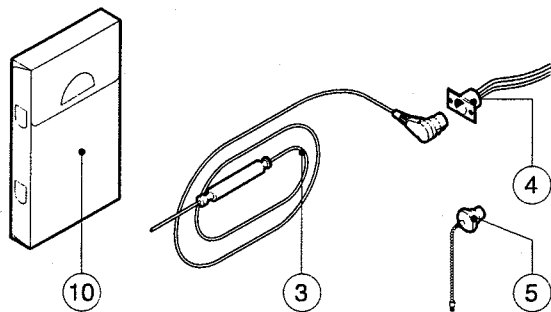
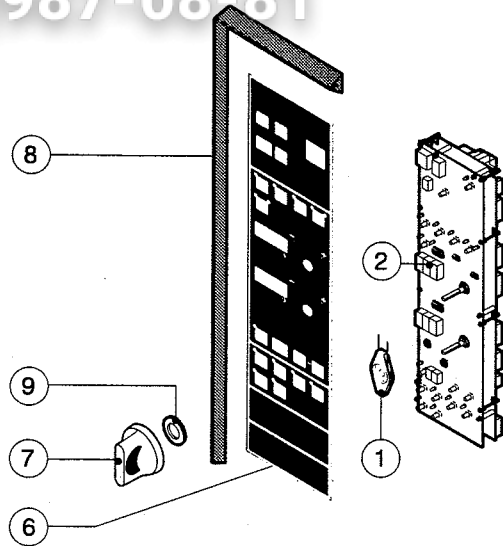
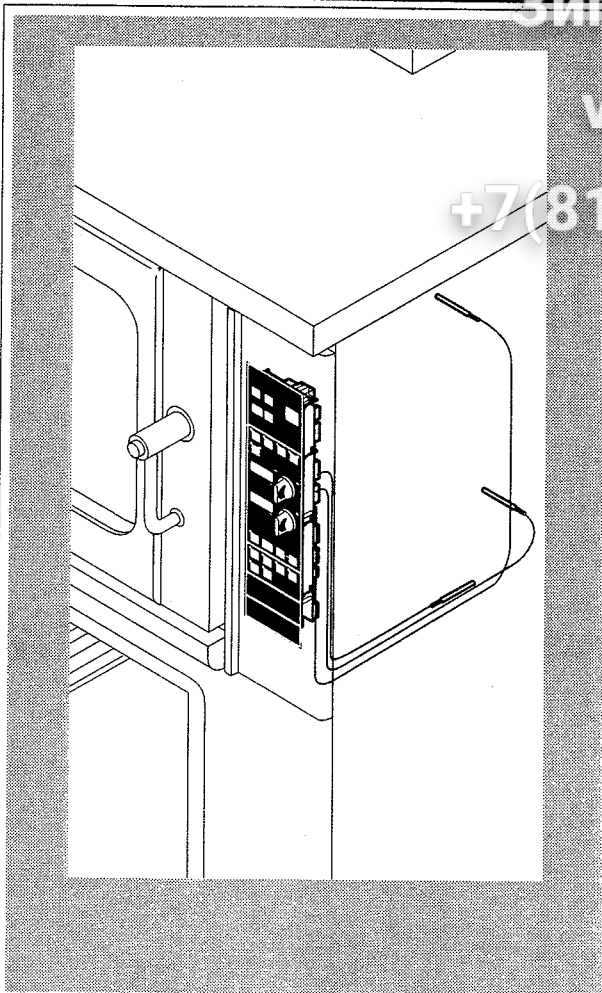
POS.	KODEX	ANZAHL	BESCHREIBUNG
1	R58003860	1	FLANSCH F. MOTORDICHTUNG
2	R58003870	1	GEGENFLANSCH F. MOTORDICHTUNG
3	R58004020	1	VENTILATORMUTTER M10 SX
4	R61400052	1	UNTERLEGSCHIEBE Ø 21/10.5
5	R63060080	2	ZUENDBOX WR 50A72-214
6	R65040011	1	MOTOR HP 0.25/0.1
7	R65080010	1	ABKÜLUNGSMOTOR Ø 80
8	R65070070	1	SICHERHEITS-THERMOSTAT
9	R65070080	1	SICHERHEITS-THERMOSTAT BOILER
10	R65090450	2	ZEITSCHALTUHR F. ZUENDVERZOEGERUNG
11	R65095000	1	DAMPFABLAUSS-STELLMOTOR
12	R65110040	1	MAGNETVENTIL 220V 50HZ
13	R65115000	1	MAGNETVENTIL 220V 50HZ MIT DRUCKMINDERER
14	R65140150	4	SCHUETZ 3TF4011-OAUO 240V
15	R65160050	1	HALTER DES UBERSTROMAUSLOESERS 3UX1418
16	R65160110	1	MOTORSCHUTZSCHALTER 3UA5000-0J 0.63-1 A
17	R65180420	1	TRANSFORMATOR 20VA
18	R65180650	1	TRANSFORMATOR 23VA
19	R65190080	1	KONDENSATOR 5 µF

POS.	KODEX	ANZAHL	BESCHREIBUNG
20	R65200086	1	SCHMELZSICHERUNG 0.125A (T)
21	R65200200	1	SCHMELZSICHERUNG 2A
22	R65200320	1	SCHMELZSICHERUNG 0.2A (T)
23	R65210020	3	SICHERUNGSHALTER
24	R65220090	1	KLEMMLEISTE
25	R65265100	1	TUERSCHALTER
26	R65325000	3	FUEHLER PT100
27	R65330040	1	SUMMER
28	R70020040	1	MOTORDICHTUNG
29	R75400230	1	LUEFTERRAD Ø 220x78/20 50HZ P.D.



POS.	KODEX	ANZAHL	BESCHREIBUNG
1	R10100140	1	ABZUGSSTUTZEN KOMPLETT
2	R10101990	1	DAMPFERZEUGER KOMPLETT
3	R10200980	1	DAMPFERZEUGER
4	R10201700	1	ABFLUSSFILTER
5	R10202090	1	DAMPFERZEUGERABGASROHR
6	R10202400	1	BRENNKAMMER
7	R10202500	1	HALTERUNG F. GARRAUMBRENNER
8	R10202580	1	HALTERUNG F. DAMPFERZEUGER
9	R10402390	1	ISOLIERPLATTE F. GARRAUM-BRENNKAMMER
10	R10403790	1	UNTERE BRENNERSCHUTZPLATTE F. GARRAUM
11	R10403800	1	UNTERE BRENNERSCHUTZPLATTE F. DAMPFERZ.
12	R58005680	1	SCHRAUBVERSCHLUSS 1*1/4 F
13	R58006090	1	DUESE F. WRASENNIEDERSCHLAGSEINR. Ø 1
14	R58006110	1	DAMPFERZEUGER-SPUELDUESE
15	R61630011	14	VERZINKTE SCHELLEN 12-22/9
16	R61630021	2	VERZINKTE SCHELLEN 30-45/9
17	R61630031	4	VERZINKTE SCHELLEN 40-60/9
18	R61630041	2	VERZINKTE SCHELLEN 70-90/9
19	R63016050	1	GARRAUMBRENNER KOMPLETT

POS.	KODEX	ANZAHL	BESCHREIBUNG
20	R63016060	1	DAMPFERZEUGERBRENNER KOMPLETT
21	R63020010	2	GAS VENTIL VR4605
22	R63050040	2	GLUEHKERZE/FLAMMENEUEBERW. WR 768G213
23	R63070010	1	DRUCKSCHALTER PG 901.61
24	R63080010	3	FLANSCH MIT BOGEN
25	R63080020	1	FLANSCH MIT BOGEN
26	R65110540	1	BOILERABLAUFVENTIL
27	R65320010	2	WASSERSSTANDSFUEHLER
28	R70010070	4	RING
29	R70030090	4	DUESENDICHTUNG
30	R70050040	1	DICHTUNG DES BOILERSTUTZENS
31	R70060010	2	MUFFE Ø 30
32	R70060020	1	DICHTUNG DES ABZUGS
33	R70060030	1	MUFFE Ø 40
34	R70060040	1	MUFFE Ø 50
35	R70060060	3	MUFFE Ø 15
X		2	DUESEN (Siehe betriebsanleitung)
X		2	DUESEN (Siehe betriebsanleitung)



POS.	KODEX	ANZAHL	BESCHREIBUNG
1	R10205120	2	FEDER F. DREHKNOPF
2	R65300820	1	TASTATURPLATINE
3	R65320900	1	KERNTEMPERATURFUEHLER
4	R65320920	1	STECKDOSE F. KERNTEMPERATURFUEHLER
5	R65321020	1	ABDECKUNG F. STECKDOSE
6	R67010660	1	BEDIENUNGSFOLIE LAINOX
7	R69030150	2	DREHKNOPF
8	R70040830	1	DICHTUNG DER BEDIENUNGSBLLENDE
9	R70050020	4	DICHTUNG DES BEDIENUNGSKNEBELS
10	R86020420	1	TASCHE F. KERNTEMPERATURFUEHLER

POS.	KODEX	ANZAHL	BESCHREIBUNG