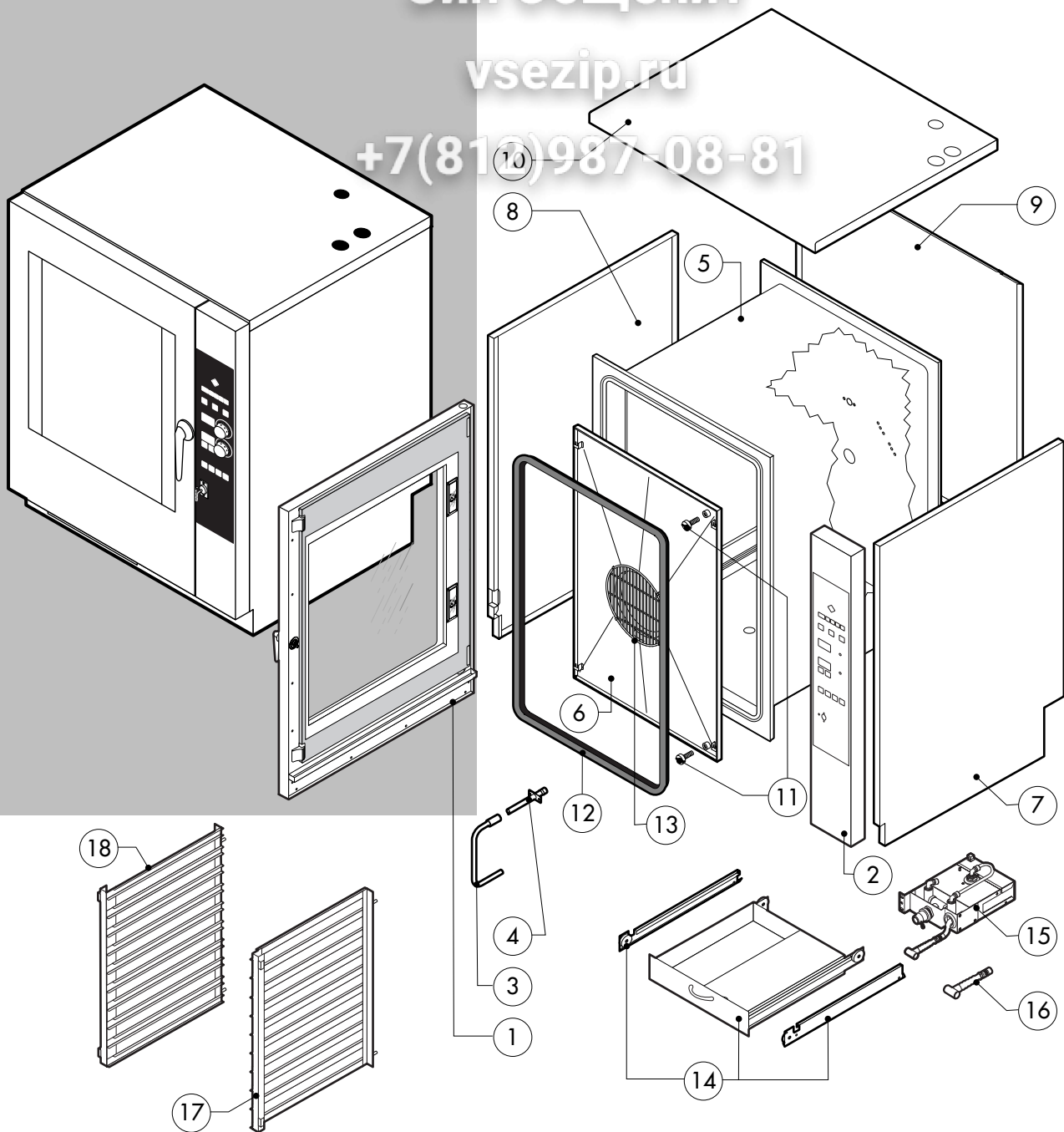


Зип Ощепит

vsezip.ru

+7(810)987-08-81



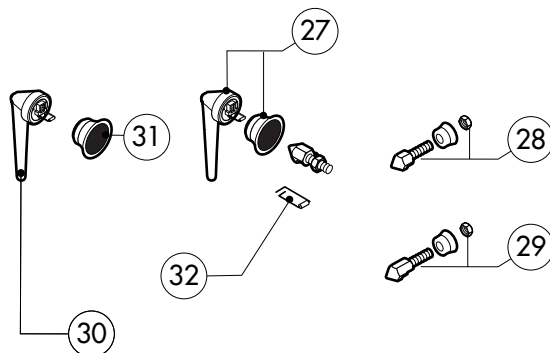
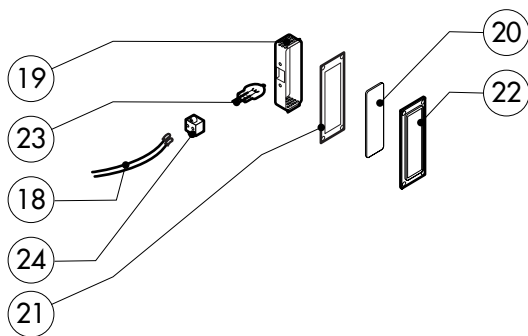
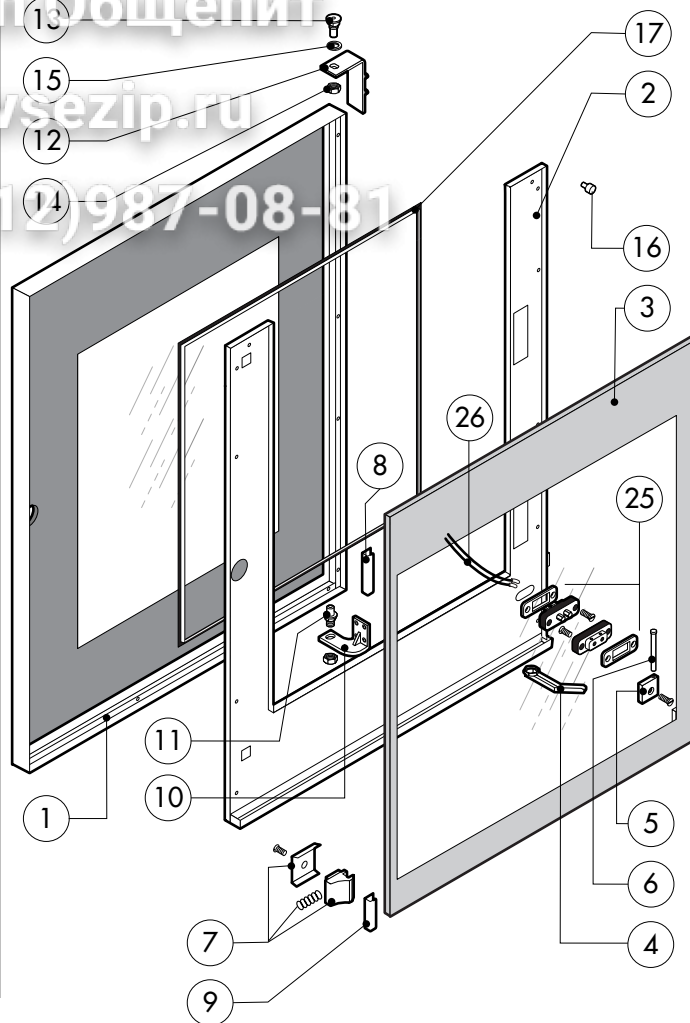
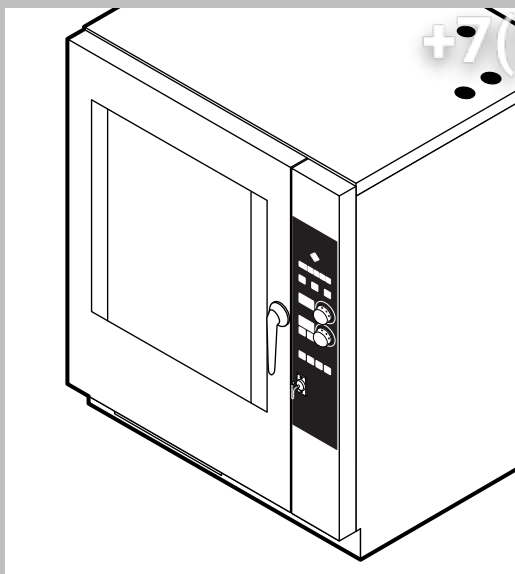
POS.	KODEX	ANZAHL	BESCHREIBUNG
1	R11100110	1	TUER KOMPLETT BIS ZUR CRXXXXXX3
	R11101130	1	TUER KOMPLETT VON CRXXXXXX4
2	R11202030	1	BEDIENBLENDE
3	R11201970	1	SPRITZROHRVERLAUNGERUNG
4	R11200380	1	SPRITZROHRVERKOPPELUNG
5	R11201500	1	GARRAUM KOMPLETT
6	R11201800	1	LUFTLEITBLECH KOMPLETT
7	R11201700	1	RECHTE SEITENWAND BIS ZUR CRXXXXXX3
	R11202130	1	RECHTE SEITENWAND VON CRXXXXXX4
8	R11201710	1	LINKE SEITENWAND BIS ZUR CRXXXXXX3
	R11202140	1	LINKE SEITENWAND VON CRXXXXXX4
9	R11404020	1	RUECKENWAND BIS ZUR CRXXXXXX3
	R11403990	1	RUECKENWAND VON CRXXXXXX4
10	R11201610	1	DECKEL BIS ZUR CRXXXXXX3
	R11202060	1	DECKEL VON CRXXXXXX4
11	R58003100	2	SCHRAUBE F. LUFTLEITBLECH
12	R70044110	1	DICHTUNG DER FRONTSEITE
13	R75300090	1	VENTILATORSCHUTZGITTER Ø 350
14	R11100250	1	ABLAGEFACH KOMPLETT

POS.	KODEX	ANZAHL	BESCHREIBUNG
15	R62200131	1	HANDBRAUSESATZ
16	R62200133	1	GRIFF F. HANDBRAUSE
17	R11201850	1	RECHTE AUFLAGESCHIENE
18	R11201860	1	LINKE AUFLAGESCHIENE

Зип-Общепит

vsezip.ru

+7(812)987-08-81



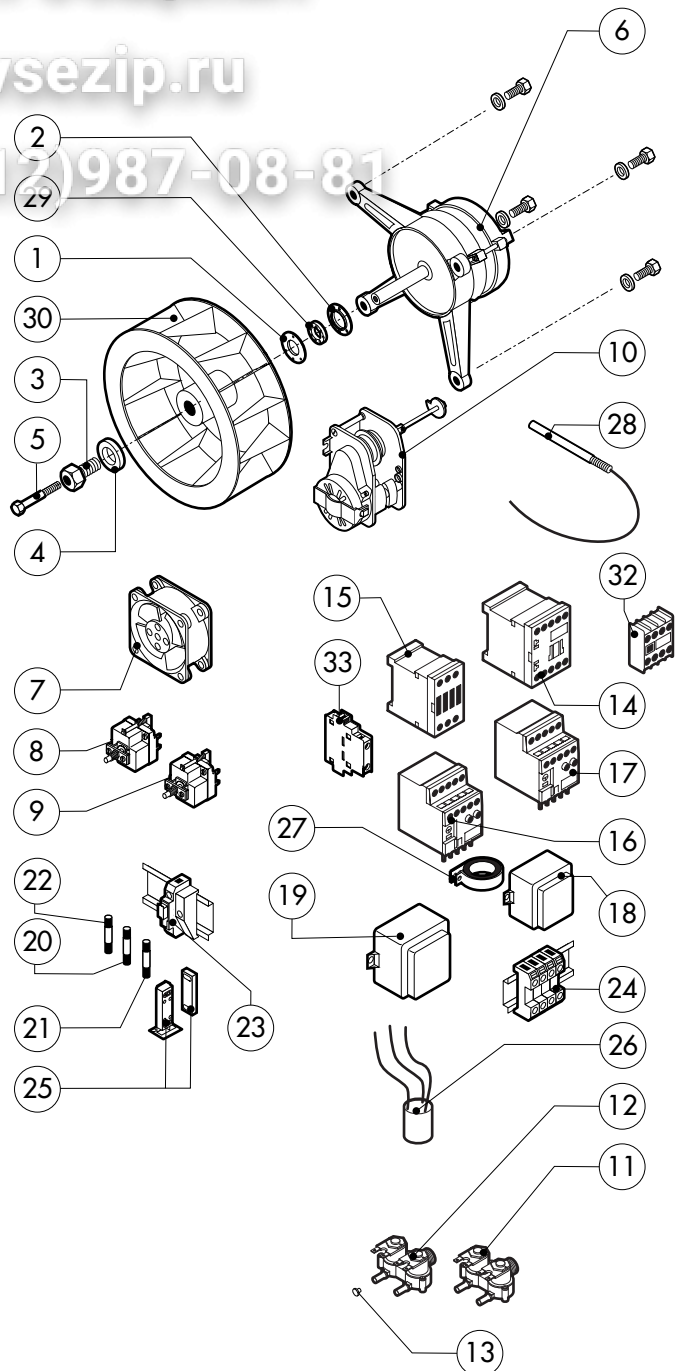
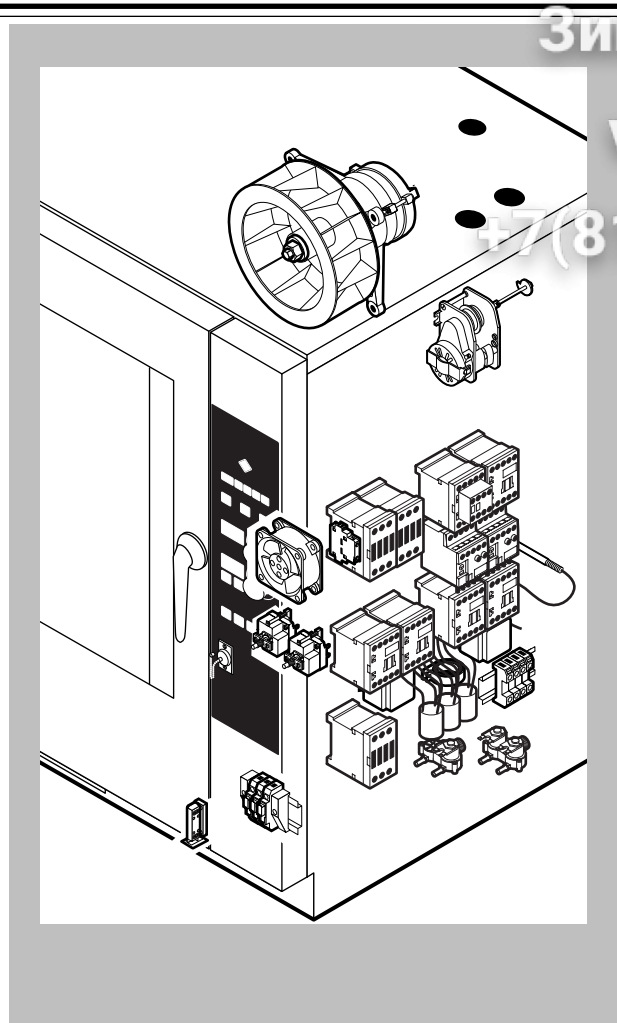
POS.	KODEX	ANZAHL	BESCHREIBUNG
1	R11100170	1	TUER BIS ZUR CRXXXXXX3
	R11101440	1	TUER VON CRXXXXXX4
2	R11201910	1	INNENTUERE BIS ZUR CRXXXXXX3
	R11202160	1	INNENTUERE VON CRXXXXXX4
3	R11100140	1	INNERES TÜRGLAS
4	R11200520	1	ABLAUF TÜRTROPFWANNE BIS ZUR CRXXXXXX3
	R69180000	1	ABLAUF TÜRTROPFWANNE VON CRXXXXXX4
5	R58001760	2	SCHARNIER F. INNENSCHIBE
6	R58001770	2	SCHARNIERBOLZEN F. INNENSCHIBE
7	R58001780	2	VERSCHLUSSSATZ F. INNENSCHIBE
8	R11401340	1	OBERES "C" PROFIL
9	R11401360	1	UNTERES "C" PROFIL
10	R11200550	1	UNTERES SCHARNIER BIS ZUR CRXXXXXX1
	R11200551	1	UNTERES SCHARNIER BIS ZUR CRXXXXXX2
	R11207240	1	UNTERES SCHARNIER VON CRXXXXXX4
11	R58002670	1	UNTERES SCHARNIERBOLZEN
12	R11200560	1	OBERES SCHARNIER
13	R58002150	1	OBERES SCHARNIERSTIFT
14	R58004050	2	MUTTER F. OBERES SCHARNIERSTIFT

POS.	KODEX	ANZAHL	BESCHREIBUNG
15	R10401710	1	UNTERLEGSCHEIBE F. OBERES SCHARNIER
16	R70050100	6	SILIKONANSCHLAG F. INNENSCHIBE
17	R70044150	1	HARTGLASSDICHTUNG
18	R66110320	1	VERDRAHTUNG TURBELEUCHTUNG
19	R11401440	2	LAMPENKALOTTE
20	R71500150	2	LAMPLINGLAS
21	R70044200	2	LAMPLINGLAS
22	R11401450	2	FLANSCH F. LAMPENVERGLASUNG
23	R65270020	2	LAMPE 20W 12V G4
24	R65270450	2	LAMPENHALTERUNG
25	R65260750	1	LICHTKONTSCHALTER
26	R66110300	1	VERDRAHTUNG LICHTKONTAKT
27	R11100300	1	TUERGRIF KOMPLETT
28	R69010260	1	SCHLISSNASE 1 STUFE
29	R69010270	1	SCHLISSNASE 2 STUFE
30	R69010250	1	VERSCHLUSSSATZ
31	R69010630	1	INNER ABDECKUNG F. VERSCHLUSS
32	R61620132	1	KUPPLUNGSFEDER F. SCHLISSNASE

Зип Ощепит

vsezip.ru

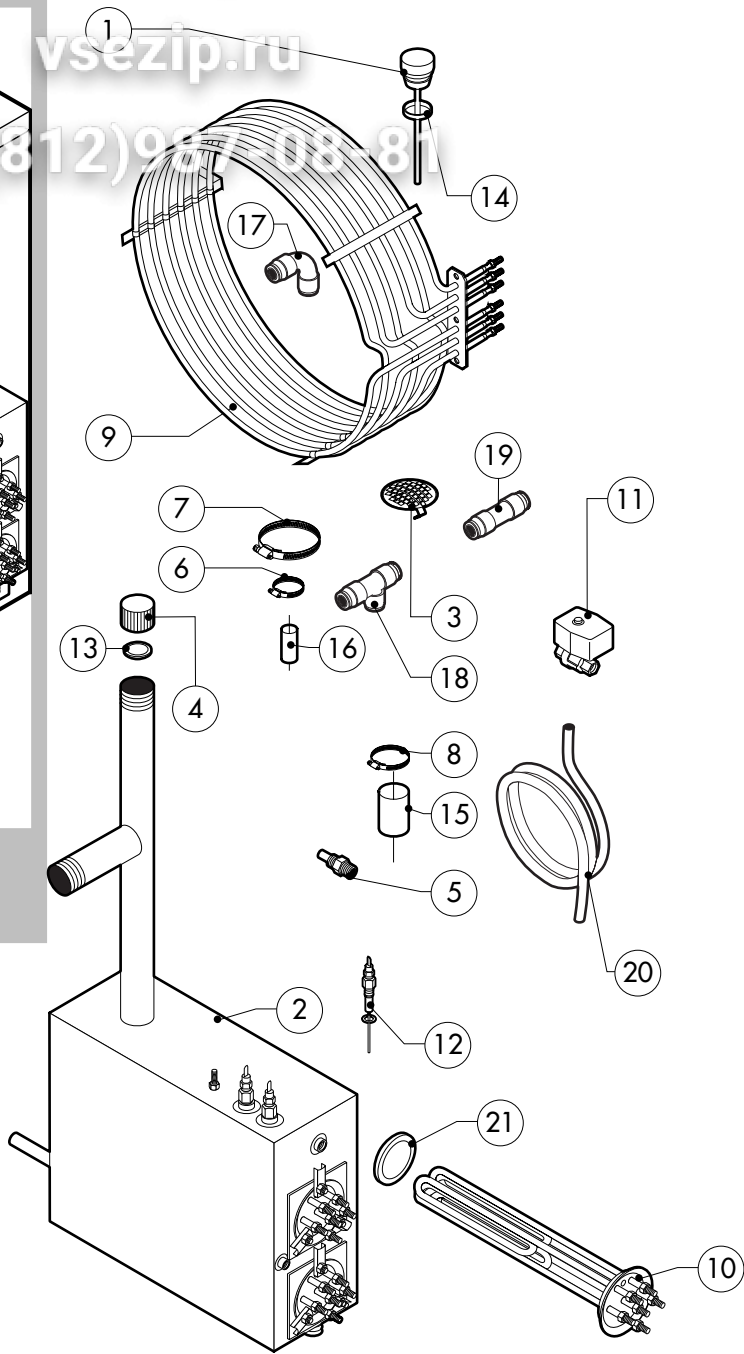
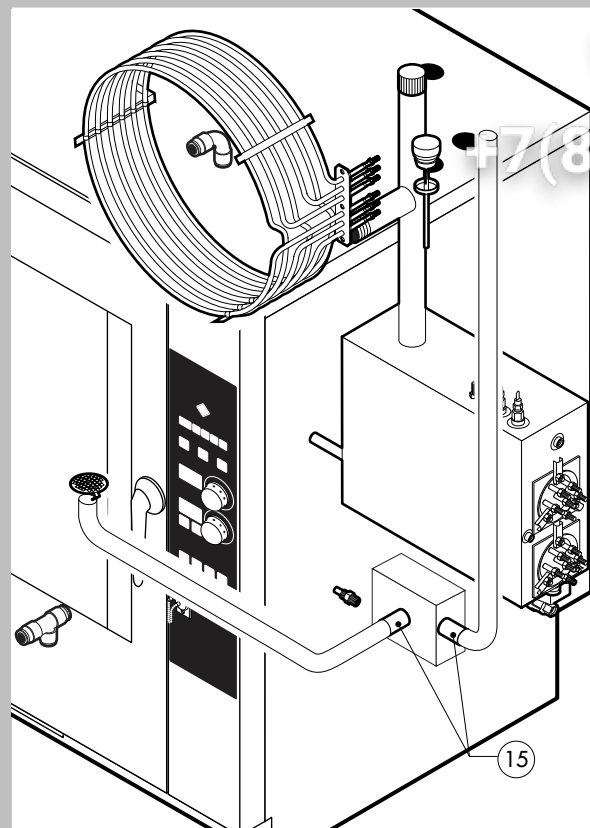
+7(812)987-08-81



POS.	KODEX	ANZAHL	BESCHREIBUNG
1	R58003840	1	FLANSCH F. MOTORDICHTUNG
2	R58003850	1	GEGENFLANSCH F. MOTORDICHTUNG
3	R58004000	1	VENTILATORSCHRAUBE M12x1.5 SX
4	R58004010	1	UNTERLEGSCHIBE Ø 30/12.5
5	R61020562	1	VENTILATORSCHRAUBE TE A2 M6x55
6	*R65040520	1	MOTOR KW 055/015
7	R65060050	1	ABKULUNGSMOTOR Ø 120
8	R65060060	1	ABKULUNGSMOTOR Ø 150 - BIS ZUR №3503CRXXXXX1
	R65060050	1	ABKULUNGSMOTOR Ø 120 - VON №3603CRXXXXX2
9	R65070350	1	SICHERHEITS-THERMOSTAT
10	R65070081	1	SICHERHEITS-THERMOSTAT BOILER
11	R65095000	1	DAMPFABLAUSS-STELLMOTOR
12	R65110210	1	MAGNETVENTIL 220V 50HZ
13	R65110230	1	MAGNETVENTIL 220V 50HZ MIT DRUCKMINDERER
14	R65110510	1	DURCHFLUSSMONDERER 15L/STD.
15	*R65140380	6	SCHUETZ 3RT1016-1AP02 240V
16	*R65140400	3	SCHUETZ 3RT1025-1AL20 240V
17	*R65160570	1	MOTORSCHUTZSCHALTER3RU1116-0JB0 0,7-1A
18	*R65160620	1	MOTORSCHUTZSCHALTER 3RU1116-1BB0 1,4-2,0A

POS.	KODEX	ANZAHL	BESCHREIBUNG
19	R65180420	1	TRANSFORMATOR 20VA
20	R65180430	1	TRANSFORMATOR 40VA
21	R65200086	1	SCHMELZSICHERUNG 0.125A (T)
22	R65200200	1	SCHMELZSICHERUNG 2A
23	R65200090	1	SCHMELZSICHERUNG 0.2A (T)
24	R65210020	3	SICHERUNGSHALTER
25	R65220080	1	KLEMMLEISTE
26	R65265100	1	TUERSCHALTER
27	*R65280200	3	STOERSCHUTZFILTER
28	*R65280450	1	FERRIT
29	R65325000	3	FUEHLER PT100
30	R70020050	1	MOTORDICHTUNG
31	*R75400440	1	LUEFTERRAD Ø 350x114/12 50HZ P.D.
32	*R65140420	1	ZUSÄTZLICHER KONTAKT 1L+1R 3RH1911-1FA11
33	*R65140430	1	ZUSÄTZLICHER KONTAKT 1L+1R 3RH1921-1FA11

*DIESES BAUTEIL WIRD VERAENDERT BEI ANDEREN SPANNUNGEN ALS DIE STANDARDAUSFUEHRUNG (3N AC400V 50HZ)



POS.	KODEX	ANZAHL	BESCHREIBUNG
1	R10100140	1	ABZUGSSTUTZEN KOMPLETT
2	R11100430	1	DAMPFERZEUGER KOMPLETT
3	R10201700	1	ABFLUSSFILTER
4	R58005680	1	SCHRAUBVERSCHLUSS 1"1/4 F
5	R58006130	2	DUESE F. WRASENNIEDERSCHLAGSEINR. Ø 1
6	R61630011	2	VERZINKTE SCHELLEN 12-22/9
7	R61630091	2	VERZINKTE SCHELLEN 140-160/9
8	R61630031	4	VERZINKTE SCHELLEN 40-60/9
9	*R65011310	1	GARRAUM HEIZKOERPER 15000W
10	*R65020350	2	BOILER HEIZKOERPER 7500W
11	R65110560	1	BOILERABLAUFVENTIL
12	R65320010	2	WASSERSSTANDSFUEHLER
13	R70050040	1	DICHTUNG DES BOILERSTUTZENS
14	R70060020	1	DICHTUNG DES ABZUGS
15	R70060040	2	MUFFE Ø 50
16	R70060080	1	MUFFE Ø 13
17	R62090478	7	MITTELVERBINDUNGSSTUECK D.10 - WINKEL
18	R62090468	1	MITTELVERBINDUNGSSTUECK D.10 "T"- FORMIG
19	R62090458	2	MITTELVERBINDUNGSSTUECK D.10 GERADE

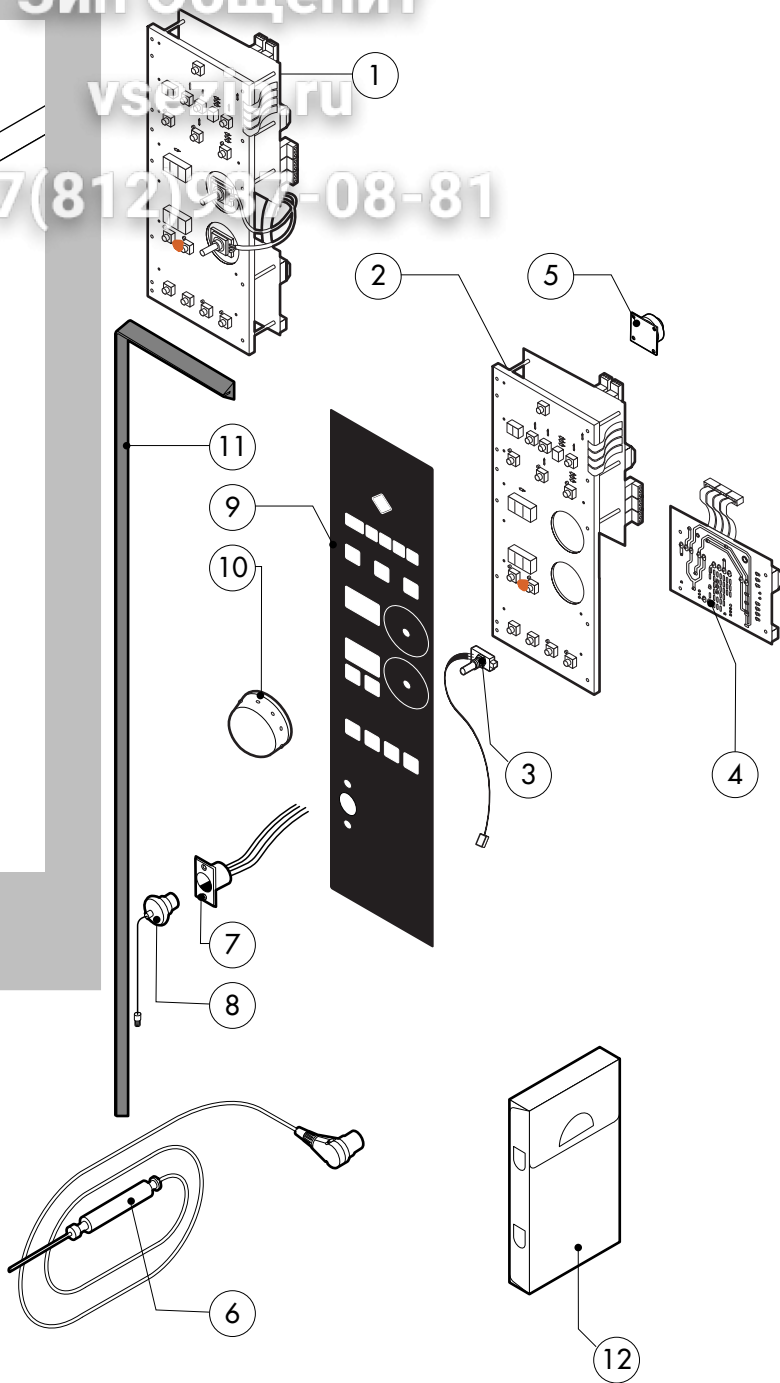
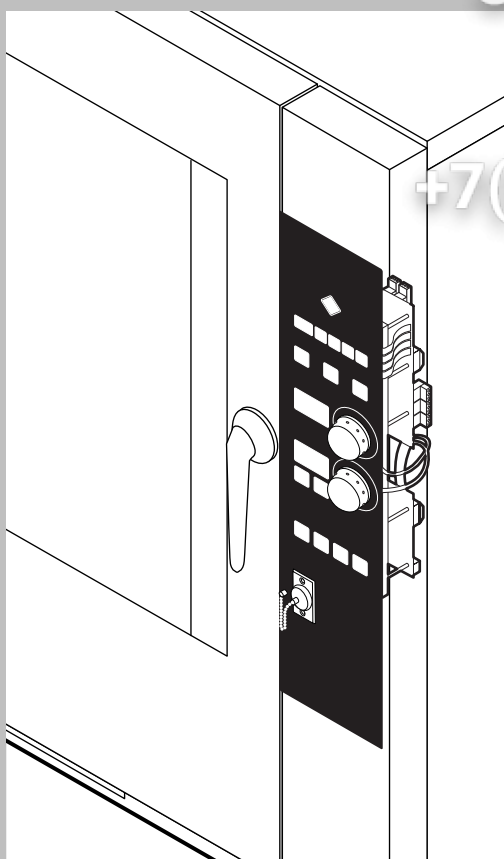
POS.	KODEX	ANZAHL	BESCHREIBUNG
20	R70070050	1	WASSERFLEXROHRLEITUNG PE D.10MMX7(3MT)
21	R70045010	2	DICHTUNG FUR BOILER HEIZKOERPER

*DIESES BAUTEIL WIRD VERAENDERT BEI ANDEREN SPANNUNGEN ALS DIE STANDARDAUSFUEHRUNG (3N AC400V.50HZ)

Зип Общепит

vsechn.ru

+7(812)937-08-81



POS.	KODEX	ANZAHL	BESCHREIBUNG
1	R65301390	1	TASTATURPLATINE
2	R65301370	1	HAUPT + TASTATURPLATINE "H-P"
3	R65301450	2	ENCODER F. PLATINE
4	R65301480	1	EXPANSIONSPLATINE "H-P"
5	R65301440	1	PLATINENSUMMER
6	R65321120	1	KERNTEMPERATURFUEHLER
7	R65320920	1	STECKDOSE F. KERNTEMPERATURFUEHLER
8	R65321020	1	ABDECKUNG F. STECKDOSE
9	R67013080	1	BEDIENUNGSFOLIE
10	R69030260	2	DREHKNOPF
11	R70044260	1	DICHTUNG DER BEDIENUNGSBLENDE
12	R86020420	1	TASCHE F. KERNTEMPERATURFUEHLER

POS.	KODEX	ANZAHL	BESCHREIBUNG