

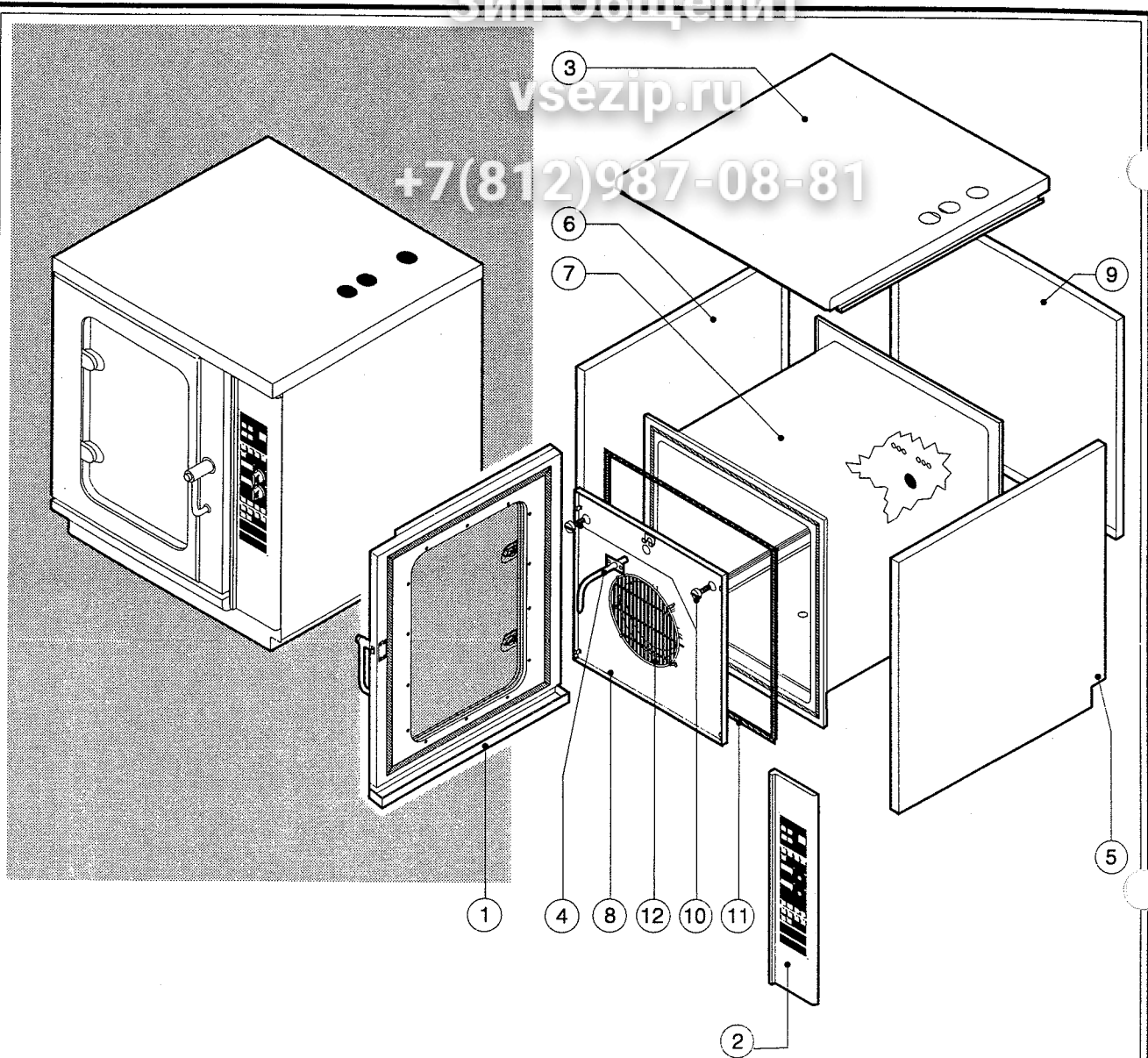
Зип Общепит

vsezip.ru

+7(812)987-08-81

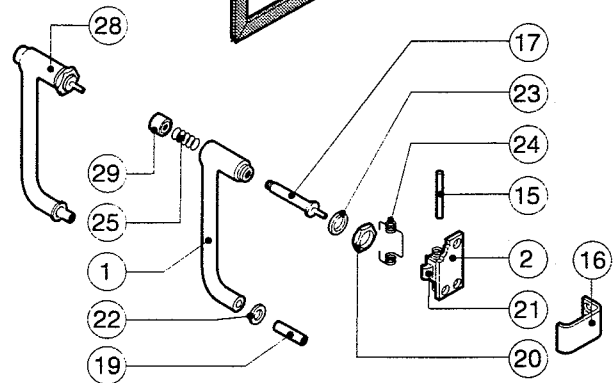
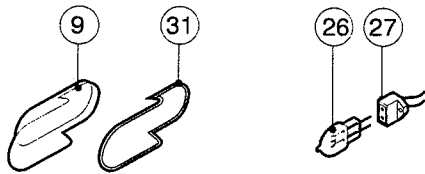
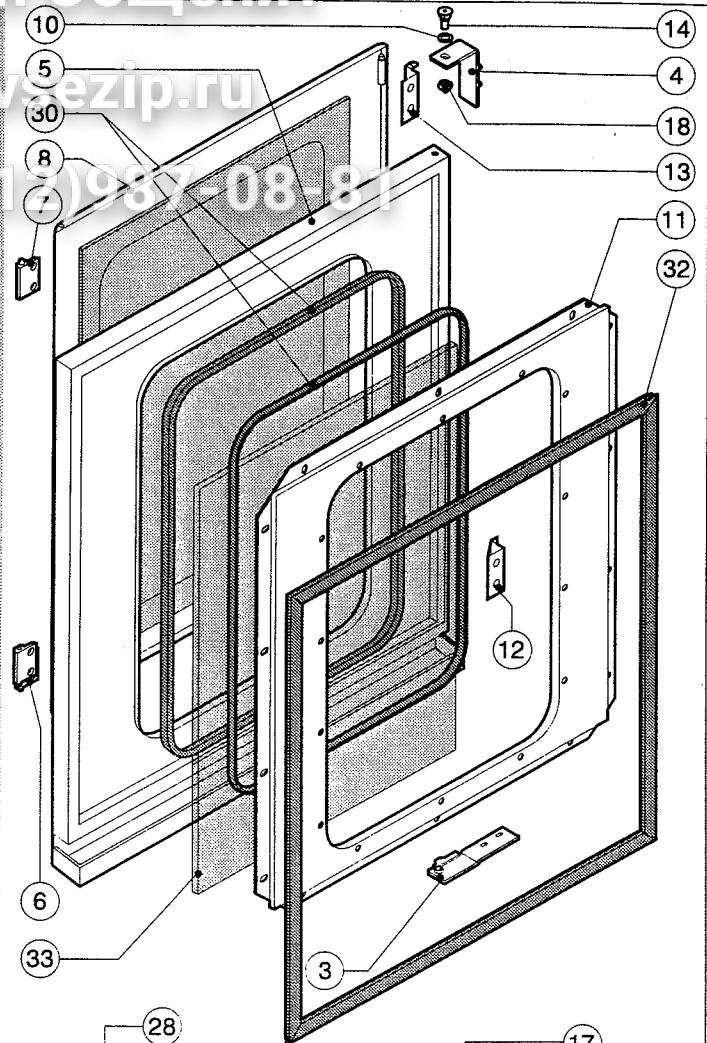
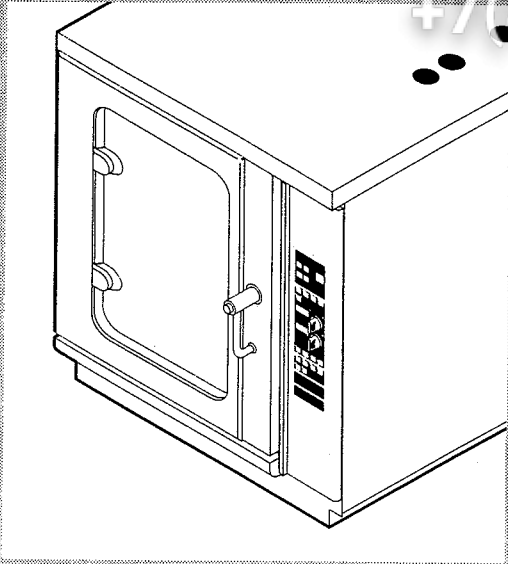
ME 110 H

016 40 004 090ET 241097 DONADINI & C



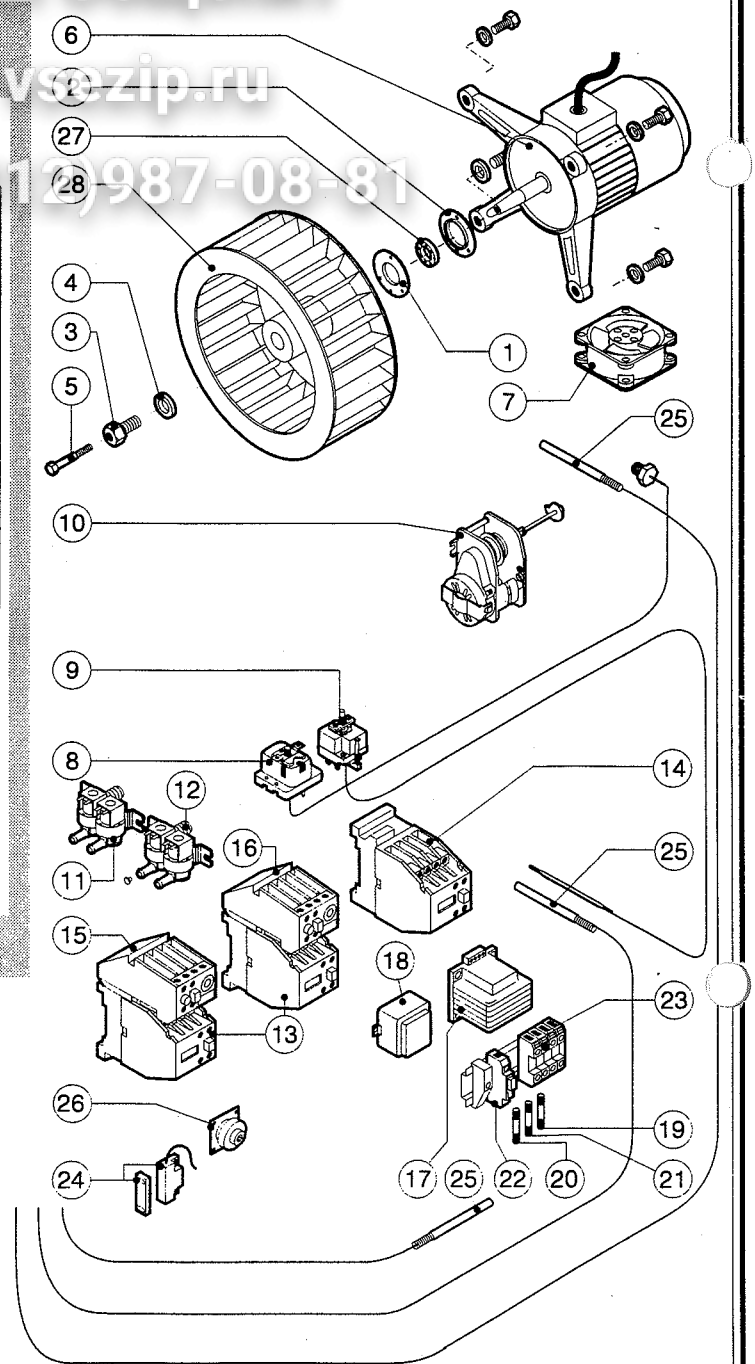
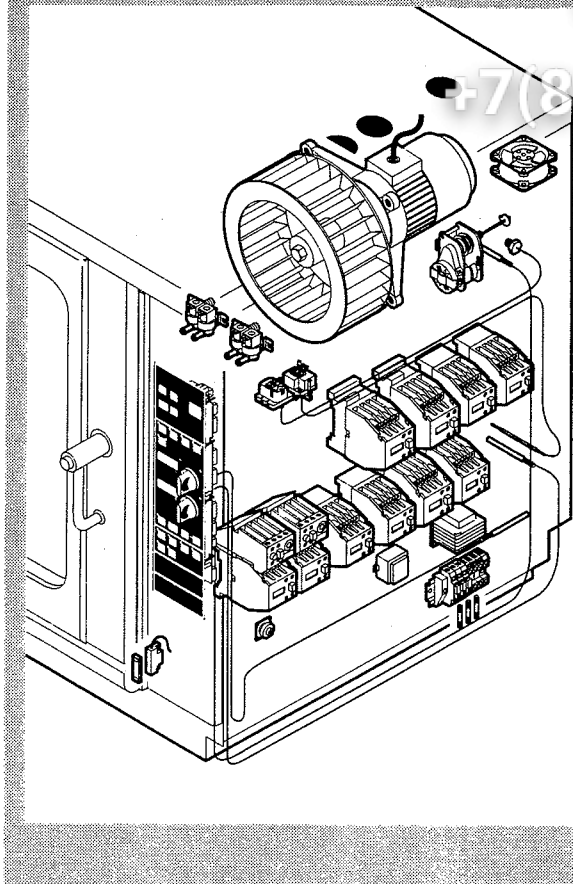
POS.	KODEX	ANZAHL	BESCHREIBUNG
1	R10104230	1	TUER KOMPLETT
2	R10104660	1	BEDIENBLLENDE MIT FOLIE
3	R10200370	1	DECKEL
4	R10201210	1	BESCHWADUNGSROHR
5	R10201480	1	RECHTE SEITENWAND
6	R10201490	1	LINKE SEITENWAND
7	R10207121	1	GARRAUM KOMPLETT
8	R10207261	1	LUFTLEITBLECH KOMPLETT
9	R10405520	1	RUECKENWAND
10	R58003100	2	SCHRAUBE F. LUFTLEITBLECH
11	R70040990	1	DICHTUNG DER FRONTSEITE
12	R75300060	1	VENTILATORSCHUTZGITTER Ø 270

POS.	KODEX	ANZAHL	BESCHREIBUNG



POS.	KODEX	ANZAHL	BESCHREIBUNG
1	R09200230	1	TUERGRIFFE
2	R10100110	1	FLANSCH
3	R10201190	1	UNTERES SCHARNIER
4	R10201290	1	OBERES SCHARNIER
5	R10207610	1	TUER
6	R10208290	1	UNTERE EINFUEHRUNG F. TUERVERKLEIDUNG
7	R10208300	1	OBERE EINFUEHRUNG F. TUERVERKLEIDUNG
8	R10208320	1	TUERVERKLEIDUNG
9	R10400150	2	LAMPENABDECKUNG
10	R10401710	1	UNTERLEGSSCHEIBE F. OBERES SCHARNIER
11	R10405470	1	INNENTUERE
12	R10456040	1	UNTERES SCHARNIER F. TUERVERKLEIDUNG
13	R10456050	1	OBERES SCHARNIER F. TUERVERKLEIDUNG
14	R58002150	1	OBERES SCHARNIERSTIFT
15	R58002160	1	ZAPPEN F. SCHLIESSNASE AM TUEGRIFF
16	R58002760	1	HAKEN F. SCHLIESSNASE
17	R58003240	1	STAB F. TUEGRIFFKNOPF
18	R58004050	1	MUTTER F. OBERES SCHARNIERSTIFT
19	R58004270	1	DISTANZROHR F. TUEGRIFF

POS.	KODEX	ANZAHL	BESCHREIBUNG
20	R58004830	1	BEFESTIGUNGSRING M18x1
21	R58005050	1	SCHLIESSNASE
22	R58005340	1	UNTERE ISOLIERSCHEIBE F. TUEGRIFF
23	R58005350	1	OBERE ISOLIERSCHEIBE F. TUEGRIFF
24	R61620012	1	FEDER F. SCHLIESSNASE
25	R61620041	1	FEDER F. GRIFFKNOPF
26	R65270020	2	LAMPE 20W 12V G4
27	R65270400	2	LAMPENHALTERUNG
28	R69015000	1	TUEGRIFF KOMPLETT
29	R69031190	1	TUEGRIFFKNOPF
30	R70040200	2	HARTGLASSDICHTUNG
31	R70040800	2	LAMPENDICHTUNG
32	R70042020	1	TUERDICHTUNG
33	R71030120	1	HARTGLAS



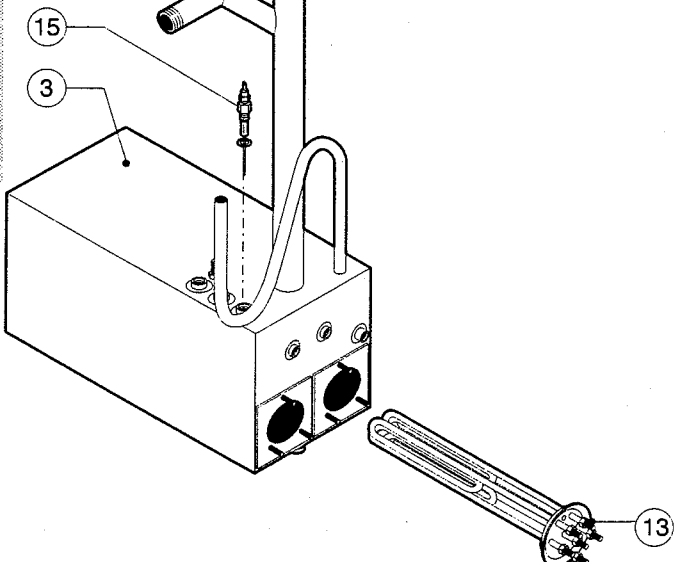
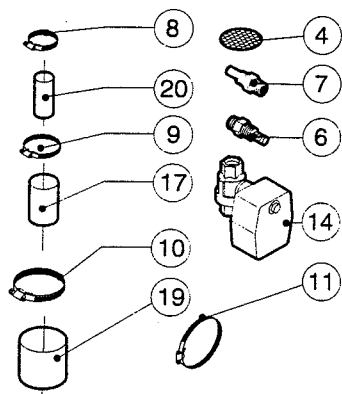
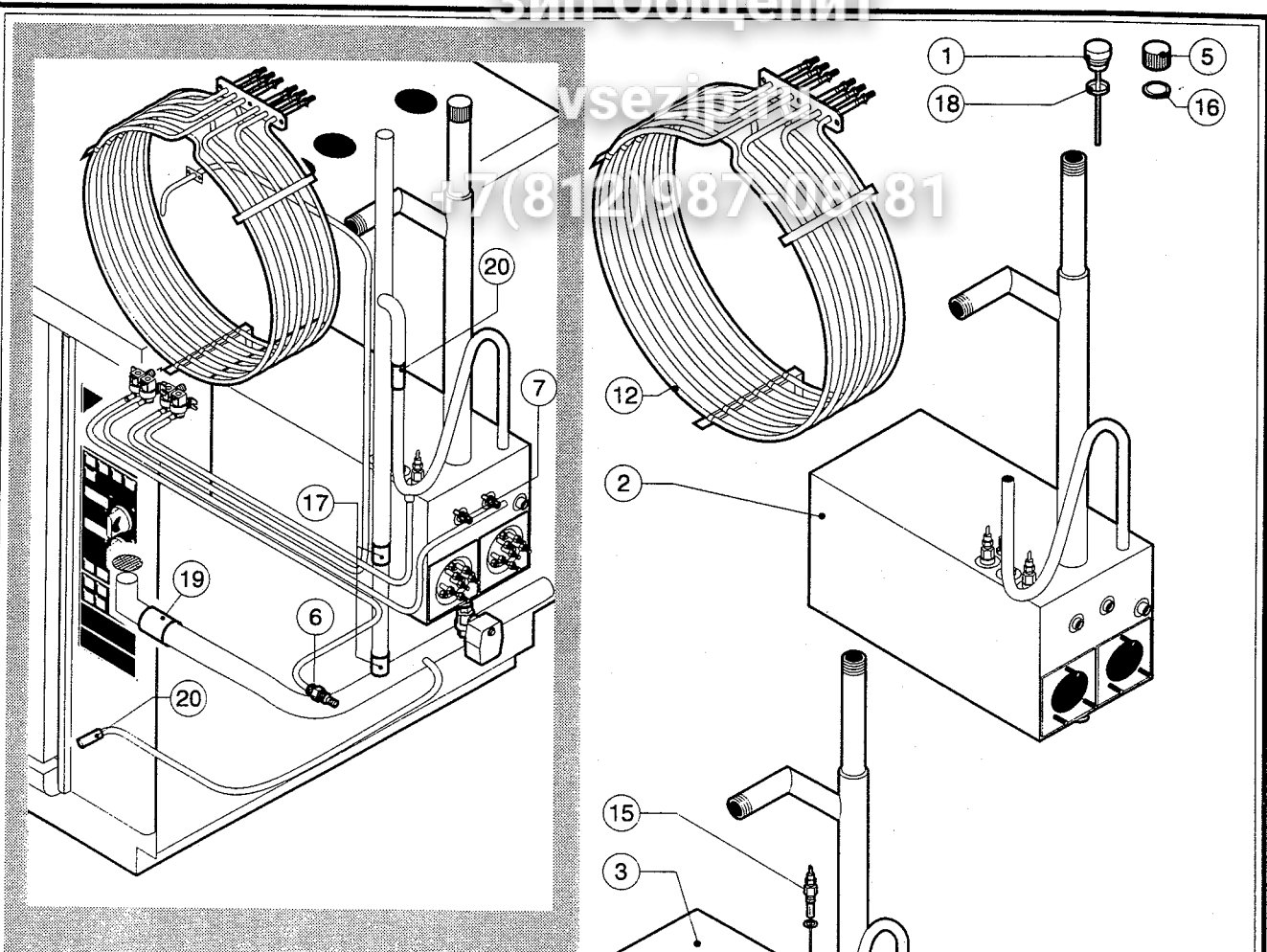
POS.	KODEX	ANZAHL	BESCHREIBUNG
1	R58003840	1	FLANSCH F. MOTORDICHTUNG
2	R58003850	1	GEGENFLANSCH F. MOTORDICHTUNG
3	R58004000	1	VENTILATORSCHRAUBE M12x1.5 SX
4	R58004010	1	UNTERLEGSCHLEIBE Ø 30/12.5
5	R61020562	1	VENTILATORSCHRAUBE TE A2 M6x55
6	R65040051	1	MOTOR HP 1/0.3
7	R65060010	1	ABKULUNGS MOTOR Ø 80
8	R65070070	1	SICHERHEITS-THERMOSTAT
9	R65070080	1	SICHERHEITS-THERMOSTAT BOILER
10	R65095000	1	DAMPFABLASS-STELLMOTOR
11	R65110040	1	MAGNETVENTIL 220V 50HZ
12	R65115000	1	MAGNETVENTIL 220V 50HZ MIT DRUCKMINDERER
13	R65140150	7	SCHUETZ 3TF4011-OAUO 240V
14	R65140240	3	SCHUETZ 3TF4211-OAUO 240V
15	R65160110	1	MOTORSCHUTZSCHALTER 3UA5000-OJ 0.63-1 A
16	R65160120	1	MOTORSCHUTZSCHALTER 3UA5000-1C 1.6-2.5A
17	R65180430	1	TRANSFORMATOR 40VA
18	R65180650	1	TRANSFORMATOR 23VA
19	R65200200	1	SCHMELZSICHERUNG 2A

POS.	KODEX	ANZAHL	BESCHREIBUNG
20	R65200320	1	SCHMELZSICHERUNG 0.2A (T)
21	R65200350	1	SCHMELZSICHERUNG 0.4A (T)
22	R65210020	3	SICHERUNGSHALTER
23	R65220080	1	KLEMMLEISTE
24	R65265100	1	TUERSCHALTER
25	R65325000	3	FUEHLER PT100
26	R65330040	1	SUMMER
27	R70020050	1	MOTORDICHTUNG
28	R75400290	1	LUEFTERRAD Ø 300x120/20 50HZ P.D.

Зип Общежит

vsezip.ru
+7(812)987 08 81

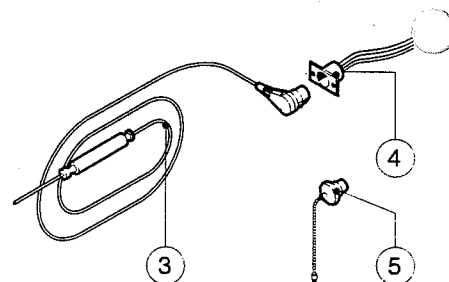
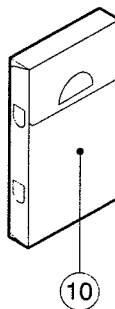
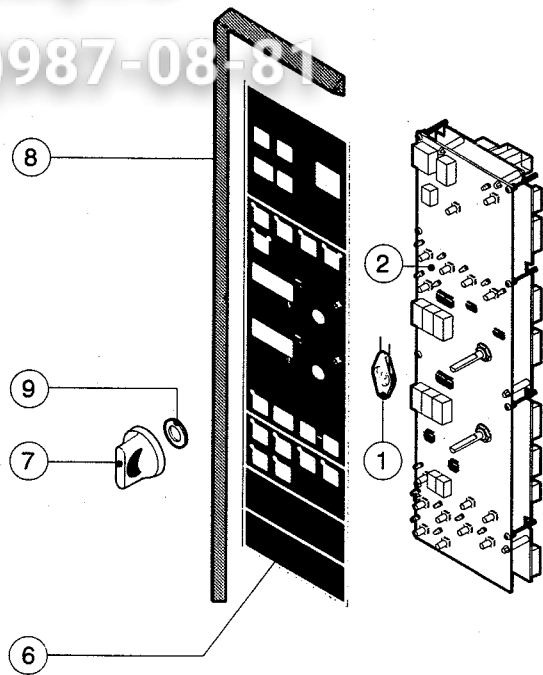
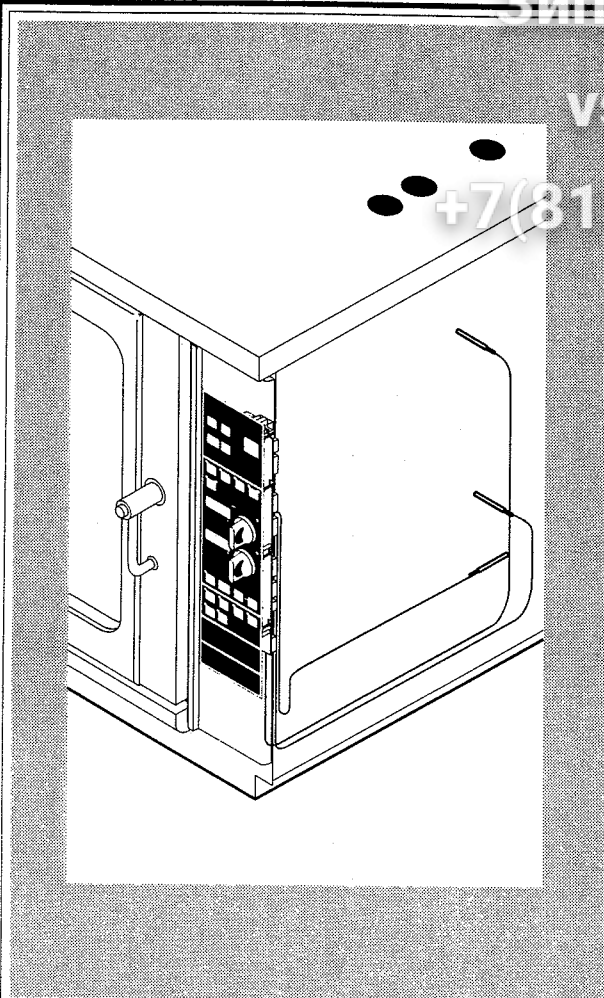
016 40 004 0909 150497 DONADINI & C



POS.	KODEX	ANZAHL	BESCHREIBUNG
1	R10100140	1	ABZUGSSTUTZEN KOMPLETT
2	R10102570	1	DAMPFERZEUGER KOMPLETT
3	R10200910	1	DAMPFERZEUGER
4	R10201700	1	ABFLUSSFILTER
5	R58005680	1	SCHRAUBVERSCHLUSS 1 1/4 F
6	R58006100	1	DUESE F. WRASENNIEDERSCHLAGSFINR. Ø1.5
7	R58006110	2	DAMPFERZEUGER-SPUELDUESE
8	R61630011	12	VERZINKTE SCHELLEN 12-22/9
9	R61630021	2	VERZINKTE SCHELLEN 30-45/9
10	R61630031	2	VERZINKTE SCHELLEN 40-60/9
11	R61630041	2	VERZINKTE SCHELLEN 70-90/9
12	R65011310	1	GARRAUM HEIZKOERPER 15000W
13	R65020350	2	BOILER HEIZKOERPER 7500W
14	R65110540	1	BOILERBLAUFVENTIL
15	R65320010	2	WASSERSSTANDSFUEHLER
16	R70050040	1	DICHTUNG DES BOILERSTUTZENS
17	R70060010	2	MUFFE Ø 30
18	R70060020	1	DICHTUNG DES ABZUGS
19	R70060040	1	MUFFE Ø 50

POS.	KODEX	ANZAHL	BESCHREIBUNG
20	R70060060	2	MUFFE Ø 15

016 40 004 0910 110487 DOMADINI & C



POS.	KODEX	ANZAHL	BESCHREIBUNG
1	R10205120	2	FEDER F. DREHKNOPF
2	R65300820	1	TASTATURPLATINE
3	R65320900	1	KERNTEMPERATURFUEHLER
4	R65320920	1	STECKDOSE F. KERNTEMPERATURFUEHLER
5	R65321020	1	ABDECKUNG F. STECKDOSE
6	R67010660	1	BEDIENUNGSFOLIE LAINOX
7	R69030150	2	DREHKNOPF
8	R70040840	1	DICHTUNG DER BEDIENUNGSBLENDE
9	R70050020	4	DICHTUNG DER BEDIENUNGSKNEBELS
10	R86020420	1	TASCHE F. KERNTEMPERATURFUEHLER

POS.	KODEX	ANZAHL	BESCHREIBUNG