

Зип Общепит

vsezip.ru

+7(812)987-08-81

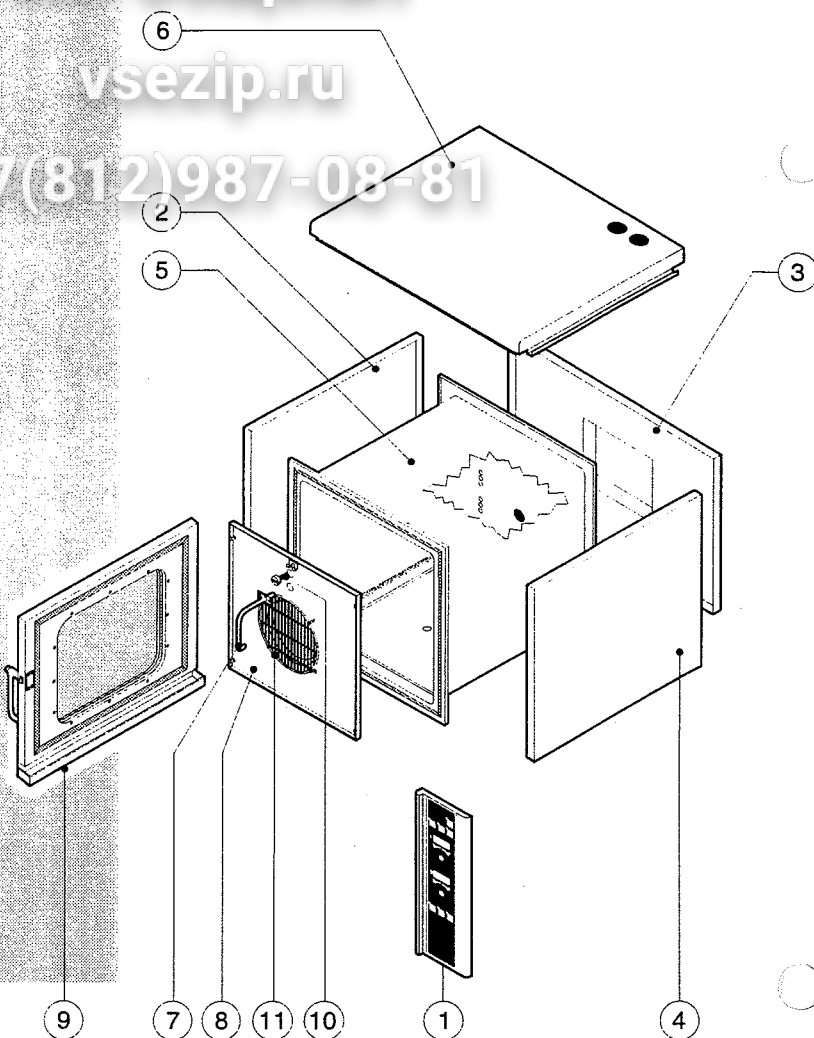
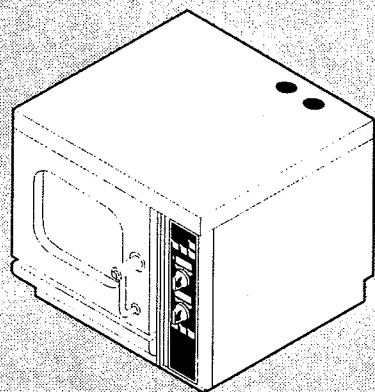
VE 104 D

Зип-Общепит

vsezip.ru

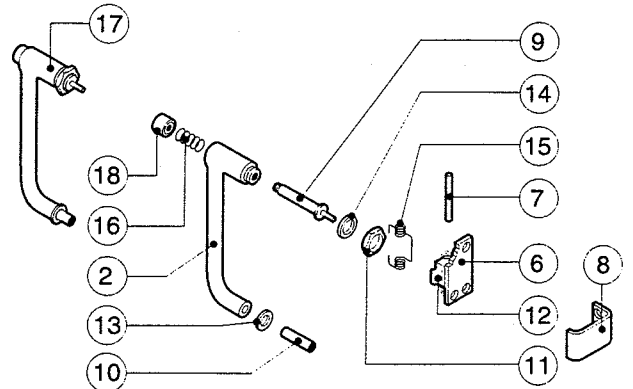
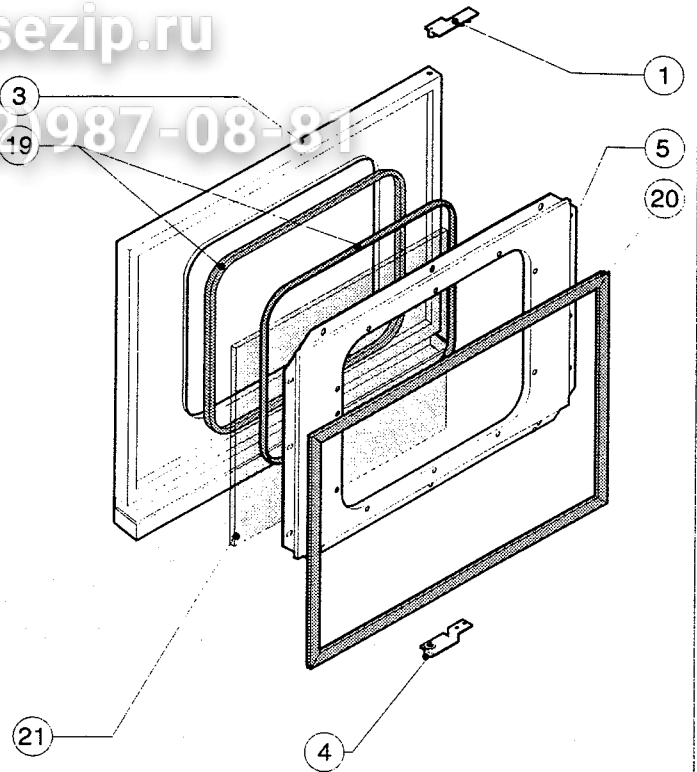
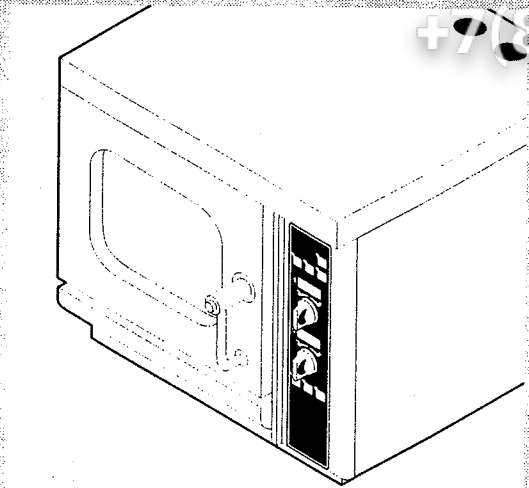
+7(812)987-08-81

016 40 004 2131 - 090797 DONADINI & C



POS.	KODEX	ANZAHL	BESCHREIBUNG
1	R09100600	1	BEDIENBLENDE MIT FOLIE
2	R09200210	1	LINKE SEITENWAND
3	R09200220	1	RUECKENWAND
4	R09200240	1	RECHTE SEITENWAND
5	R09204870	1	GARRAUM KOMPLETT
6	R09204950	1	DECKEL
7	R09204990	1	BESCHWADUNGSROHR
8	R09402120	1	LUFTLEITBLECH KOMPLETT
9	R10100390	1	TUER KOMPLETT
10	R58006400	1	SCHRAUBE F. LUFTLEITBLECH
11	R75300030	1	VENTILATORSCHUTZGITTER Ø 190

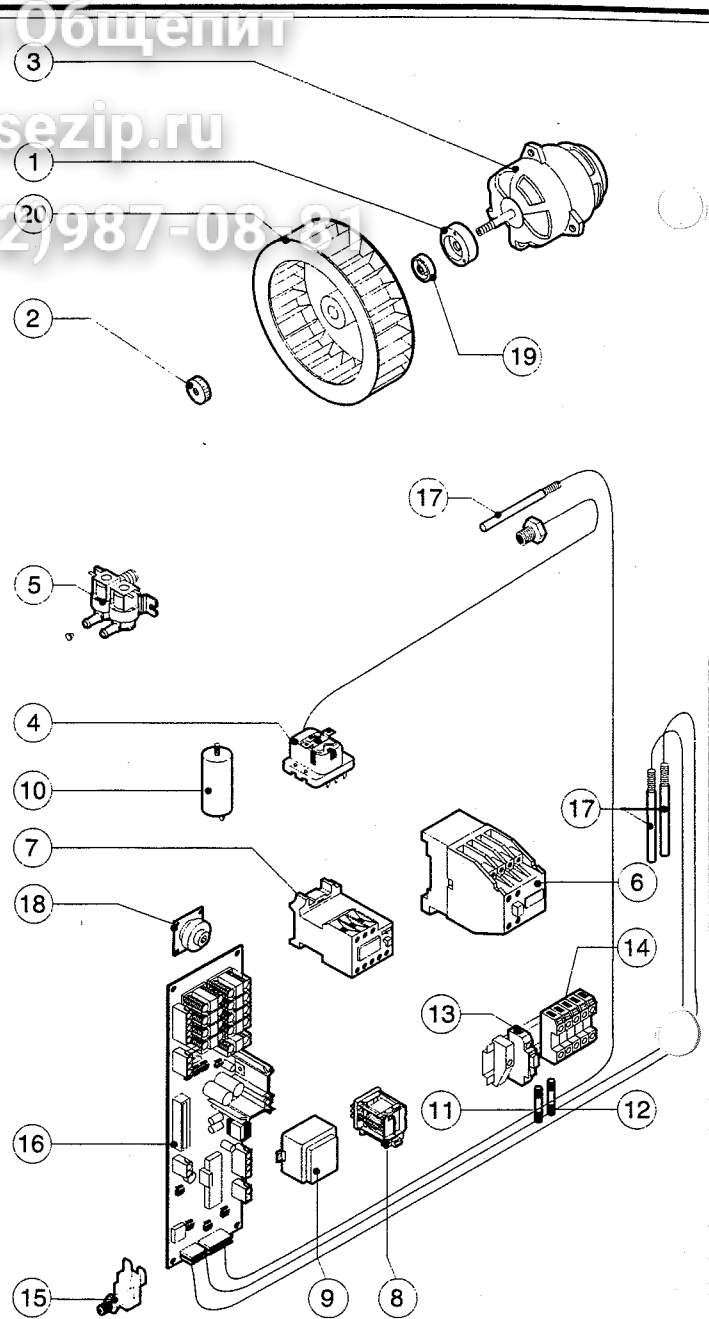
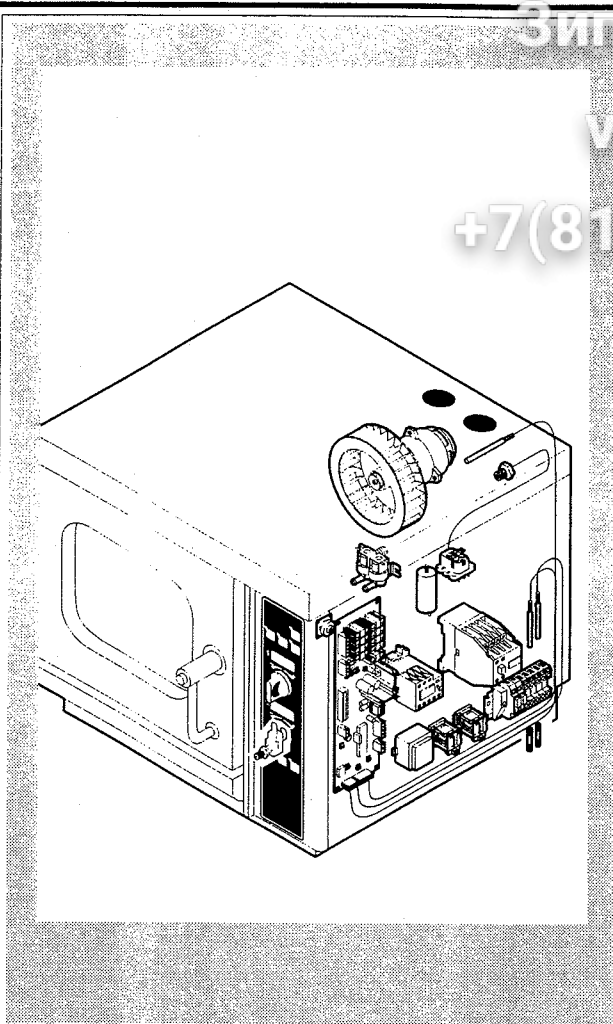
POS.	KODEX	ANZAHL	BESCHREIBUNG



POS.	KODEX	ANZAHL	BESCHREIBUNG
1	R09200090	1	OBERES SCHARNIER
2	R09200230	1	TUERGRIFF
3	R09200350	1	TUER
4	R09200370	1	UNTERES SCHARNIER
5	R09401330	1	INNENTUERE
6	R10100100	1	FLANSCH
7	R58002160	1	ZAPFEN F. SCHLIESSNASE AM TUERGRIFF
8	R58002750	1	HAKEN F. SCHLIESSNASE
9	R58003230	1	STAB F. TUEGRIFFKNOPF
10	R58004270	1	DISTANZROHR F. TUEGRIFF
11	R58004830	1	BEFESTIGUNGSRING M18x1
12	R58005050	1	SCHLIESSNASE
13	R58005340	1	UNTERE ISOLIERSCHEIBE F. TUEGRIFF
14	R58005350	1	OBERE ISOLIERSCHEIBE F. TUEGRIFF
15	R61620012	1	FEDER F. SCHLIESSNASE
16	R61620041	1	FEDER F. GRIFFKNOPF
17	R69015010	1	TUEGRIFF KOMPLETT
18	R69031190	1	TUEGRIFFKNOPF
19	R70040050	2	HARTGLASSDICHTUNG

POS.	KODEX	ANZAHL	BESCHREIBUNG
20	R70041990	1	TUERDICHTUNG
21	R71020010	1	HARTGLAS

016 40 004 2133 090797 DONADINI & C



POS.	KODEX	ANZAHL	BESCHREIBUNG
1	R58005510	1	FLANSCH F. MOTORDICHTUNG
2	R58006420	1	VENTILATORMUTTER M6 SX
3	R65040101	1	MOTOR HP 0.06
4	R65070050	1	SICHERHEITS-THERMOSTAT
5	R65115050	1	MAGNETVENTIL 220V 50HZ MIT DRUCKMINDERER
6	R65140150	1	SCHUETZ 3TF4011-OAU0 240V
7	R65160150	1	MOTORSCHUTZSCHALTER 3UA7010-0E 0.25-0.4A
8	R65170100	2	RELAIS FINDER MOD.62.82
9	R65180650	1	TRANSFORMATOR 23VA
10	R65190080	1	KONDENSATOR 4 µF
11	R65200086	1	SCHMELZSICHERUNG 0.125A (T)
12	R65200200	1	SCHMELZSICHERUNG 2A
13	R65210020	2	SICHERUNGSHALTER
14	R65220090	1	KLEMMLEISTE
15	R65260530	1	TUERSCHALTER
16	R65300830	1	HAUPTPLATINE
17	R65325000	3	FUEHLER PT100
18	R65330040	1	SUMMER
19	R70020010	1	MOTORDICHTUNG

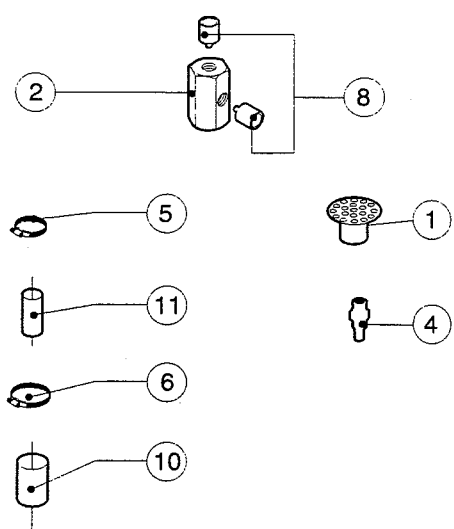
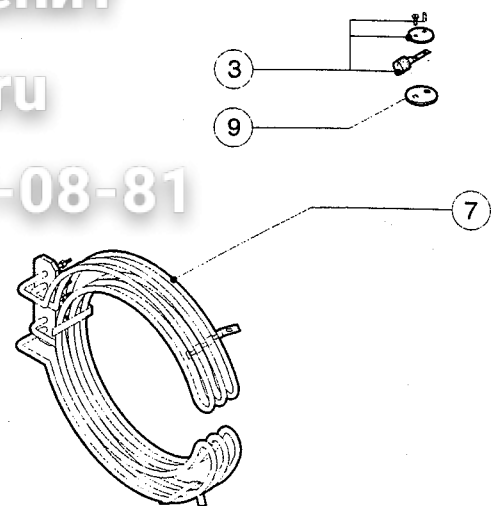
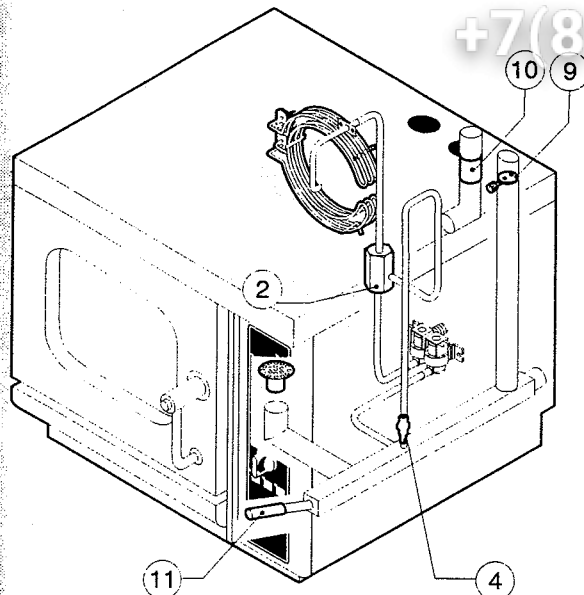
POS.	KODEX	ANZAHL	BESCHREIBUNG
20	R75400040	1	LUEFTERRAD Ø 155x38/20 P.D.

Зип Общепит

vsezip.ru

+7(812)987-08-81

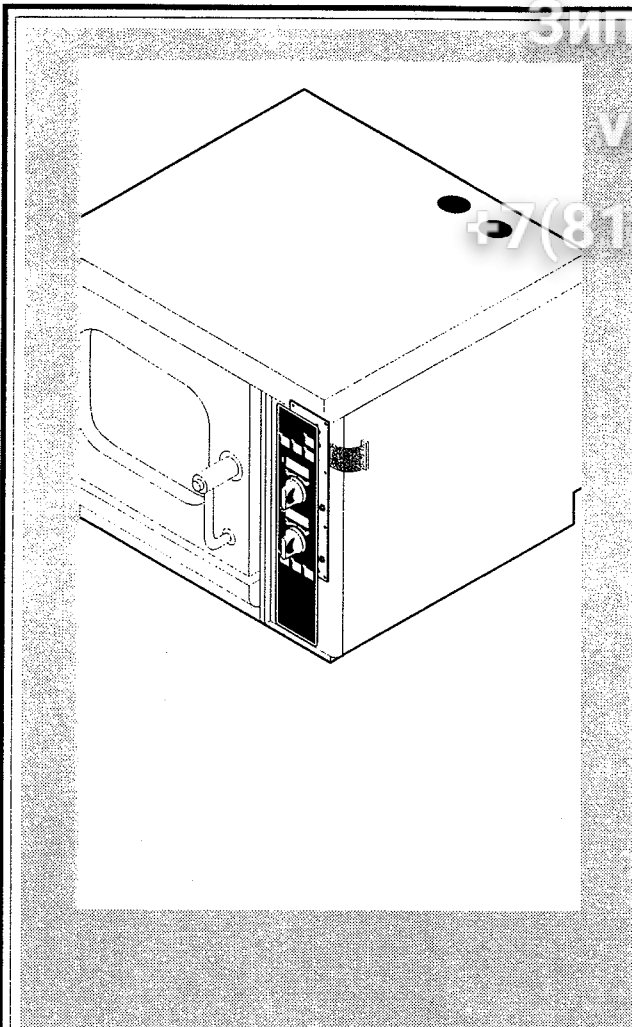
016 40 004 2134 090797 DONADINI & C



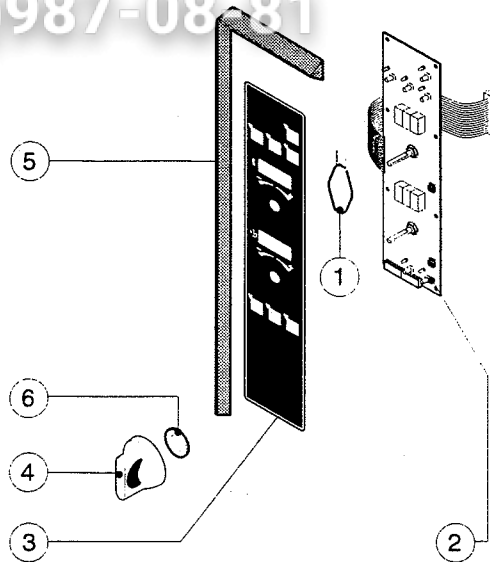
POS.	KODEX	ANZAHL	BESCHREIBUNG
1	R09200100	1	ABFLUSSFILTER
2	R58003390	1	DRUCKWAECHTERANSCHLUSS
3	R58005190	1	DREHKNOFF F.SCHWADENABZUG
4	R58006090	1	DUESE F. WRASENNIEDERSCHLAGSEINR. Ø 1
5	R61630011	6	VERZINKTE SCHELLEN 12-22/9
6	R61630021	4	VERZINKTE SCHELLEN 30-45/9
7	R65010450	1	GARRAUM HEIZKOERPER 3900W
8	R65110420	2	DRUCKMINDERER
9	R70050010	1	DICHTUNG DES ABZUGS
10	R70060010	1	MUFFE Ø 30
11	R70060060	1	MUFFE Ø 15

POS.	KODEX	ANZAHL	BESCHREIBUNG

016.40.004.2135 090787 DOMADINI & C



Зип Услуги
vsezip.ru
+7(812)987-08-81



POS.	KODEX	ANZAHL	BESCHREIBUNG
1	R10205120	2	FEDER F. DREHKNOPF
2	R65300840	1	TASTATURPLATINE
3	R67010850	1	BEDIENUNGSFOLIE LAINOX
4	R69030150	2	DREHKNOPF
5	R70040810	1	DICHTUNG DER BEDIENUNGSBLENDE
6	R70050020	4	DICHTUNG DES BEDIENUNGSKNEBELS

POS.	KODEX	ANZAHL	BESCHREIBUNG