

Зип Общепит

vsezip.ru

+7(812)987-08-81

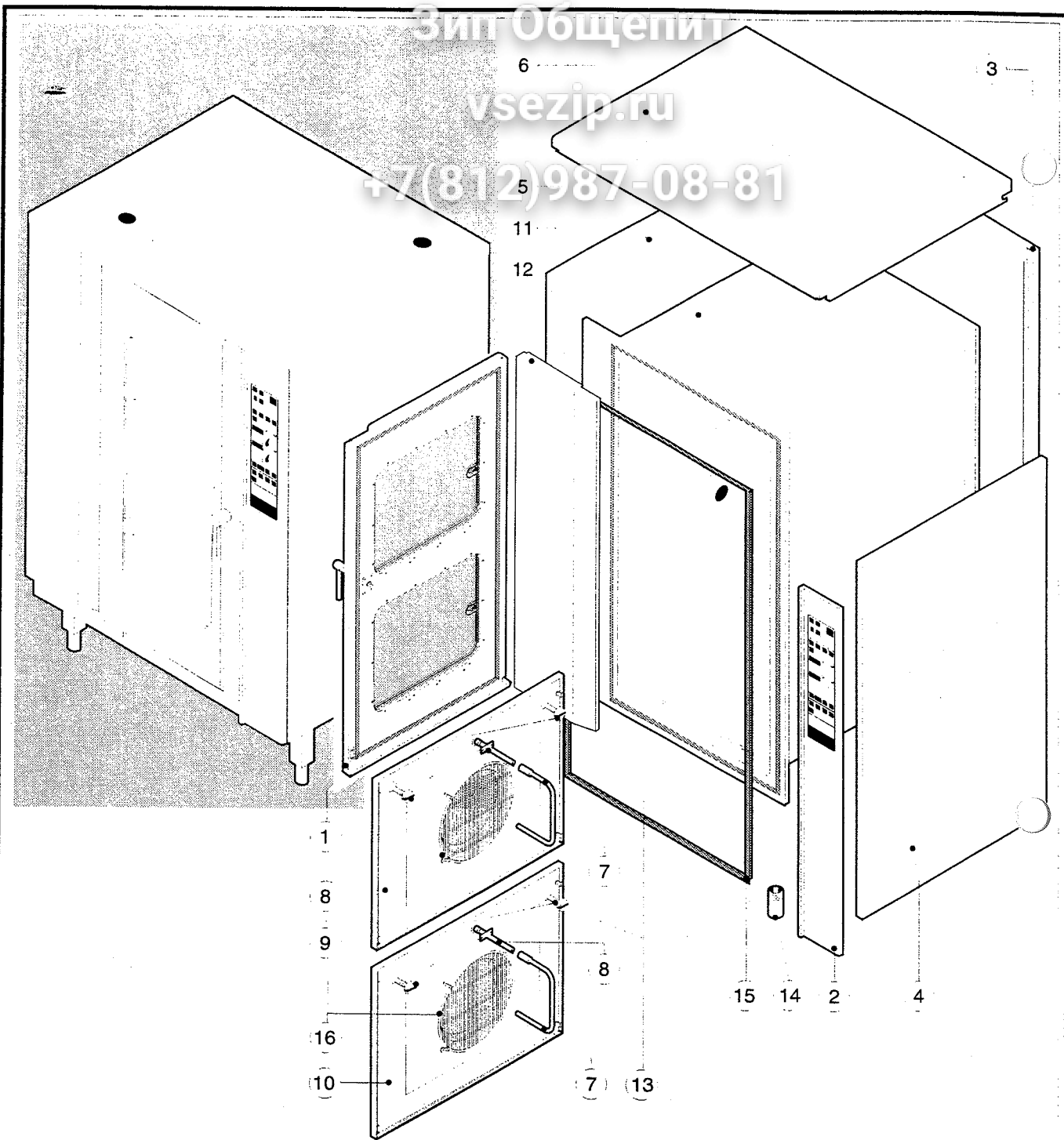
**V E 220 H**

Зип Общепит

vsezip.ru

+7(812)987-08-81

016 40 004 30311 271097 DONADINI & C

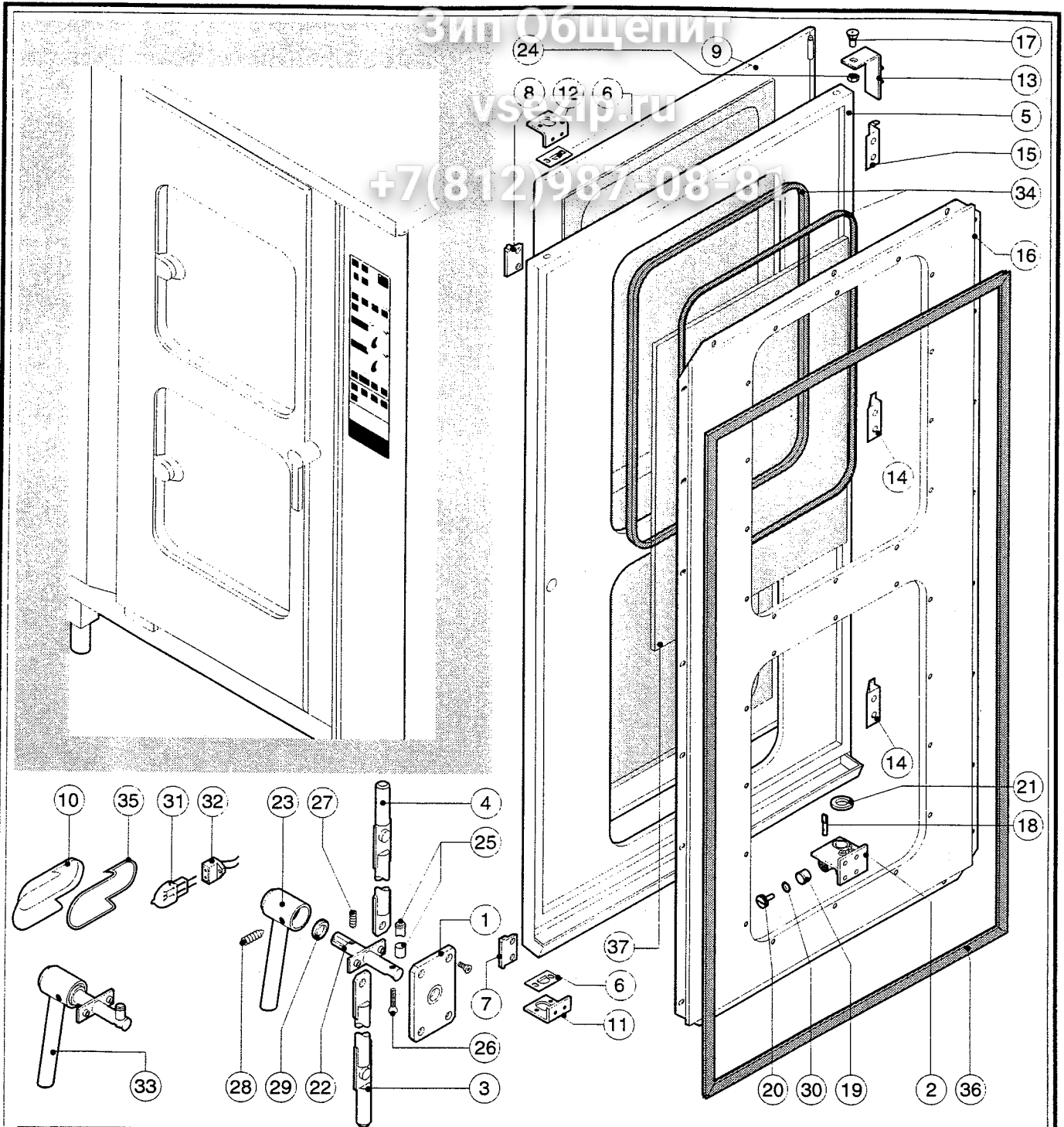


POS.	KODEX	ANZAHL	BESCHREIBUNG
1	R10104290	1	TUER KOMPLETT
2	R10104920	1	BEDIENBLLENDE MIT FOLIE
3	R10201640	1	RUECKENWAND
4	R10201670	1	RECHTE SEITENWAND
5	R10201680	1	LINKE SEITENWAND
6	R10206270	1	DECKEL
7	R10206480	2	SPRITZROHRVERLAUNGERUNG
8	R10206540	2	SPRITZROHRVERKOPPELUNG
9	R10207291	1	OBERE LUFTLEITBLECH KOMPLETT
10	R10207321	1	UNTERE LUFTLEITBLECH KOMPLETT
11	R10207531	1	GARRAUM KOMPLETT
12	R10207710	1	LINKE FRONTBLENDE
13	R58003100	4	SCHRAUBE F. LUFTLEITBLECH
14	R69070020	4	FUSS 1"1/2x133
15	R70041020	1	DICHTUNG DER FRONTSEITE
16	R75300090	2	VENTILATORSCHUTZGITTER Ø 350

POS.	KODEX	ANZAHL	BESCHREIBUNG

EDIZIONE 0297

VE 220 H tav. A



POS.	KODEX	ANZAHL	BESCHREIBUNG
1	R03200970	1	FLANSCH
2	R10201330	1	UNTERES SCHARNIER MIT ARRETIERUNG
3	R10202950	1	VERSCHLUSSTANGE
4	R10202960	1	VERSCHLUSSTANGE
5	R10207640	1	TUER
6	R10207680	2	PLATTE Z. EINFUEHRUNG DRUCKSTAEBE
7	R10208290	1	UNTERE EINFUEHRUNG F. TUERVERKLEIDUNG
8	R10208300	1	OBERE EINFUEHRUNG F. TUERVERKLEIDUNG
9	R10208350	1	TUERVERKLEIDUNG
10	R10400150	2	LAMPENABDECKUNG
11	R10411350	1	UNTERE PLATTE F. DRUECKSTAEBE
12	R10411360	1	OBERE PLATTE F. DRUECKSTAEBE
13	R10413290	1	OBERES SCHARNIER
14	R10456040	2	UNTERES SCHARNIER F. TUERVERKLEIDUNG
15	R10456050	1	OBERES SCHARNIER F. TUERVERKLEIDUNG
16	R10456510	1	INNENTUERE
17	R58002150	1	OBERES SCHARNIERSTIFT
18	R58002540	1	KEIL F. TUERSTIFT
19	R58002550	1	GLEITSTUECK F. TUEARRETIERUNG

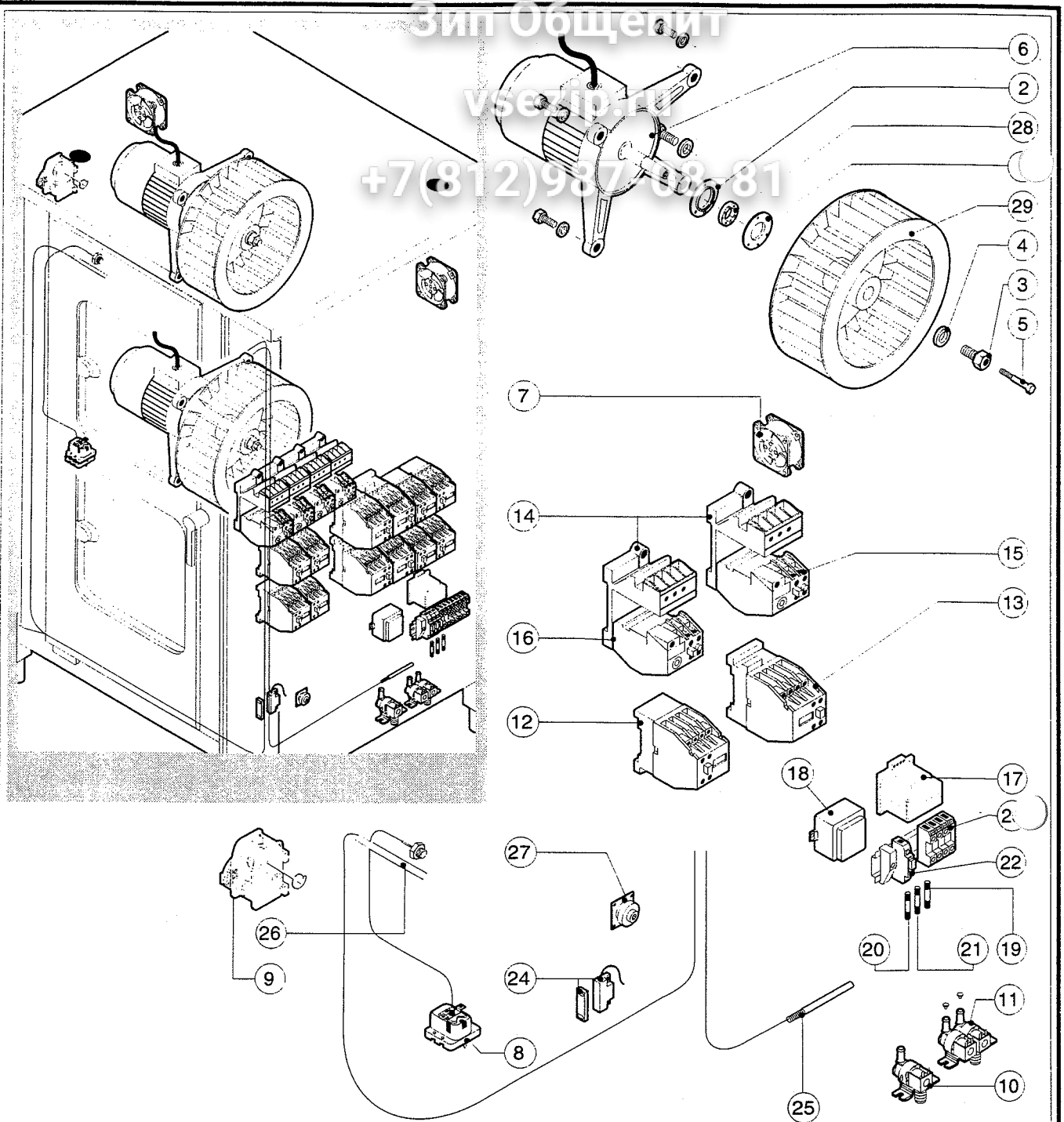
POS.	KODEX	ANZAHL	BESCHREIBUNG
20	R58002560	1	DRUCKSCHRAUBE F. UNTERERS TUEARSCHARNIER
21	R58002570	1	UNTERLEGSCHEIBE Ø 30/15x3
22	R58003180	1	SCHLIESSNASE AM TUEGRIF
23	R58003450	1	TUEGRIF
24	R58004050	1	MUTTER F. OBERES SCHARNIERSTIFT
25	R58004781	1	HAKEN F. TUEGRIF
26	R58006370	1	SCHRAUBE F. TUEGRIFHAKEN
27	R61090052	1	SENKKOPFSCHRAUBE M6x16
28	R61100262	1	SENKKOPFSCHRAUBE M8x20
29	R61420021	1	ELASTISCHE UNTERLEGSCHEIBE
30	R61620091	16	TELLERFEDER Ø 14/6.4
31	R65270020	2	LAMPE 20W 12V G4
32	R65270400	2	LAMPENHALTERUNG
33	R69015050	1	TUEGRIF KOMPLETT
34	R70040200	4	HARTGLASSDICHTUNG
35	R70040800	2	LAMPENDICHTUNG
36	R70042050	1	TUEDICHTUNG
37	R71030120	2	HARTGLAS

Зип Общегит

vseip.ru

+7(812)98768881

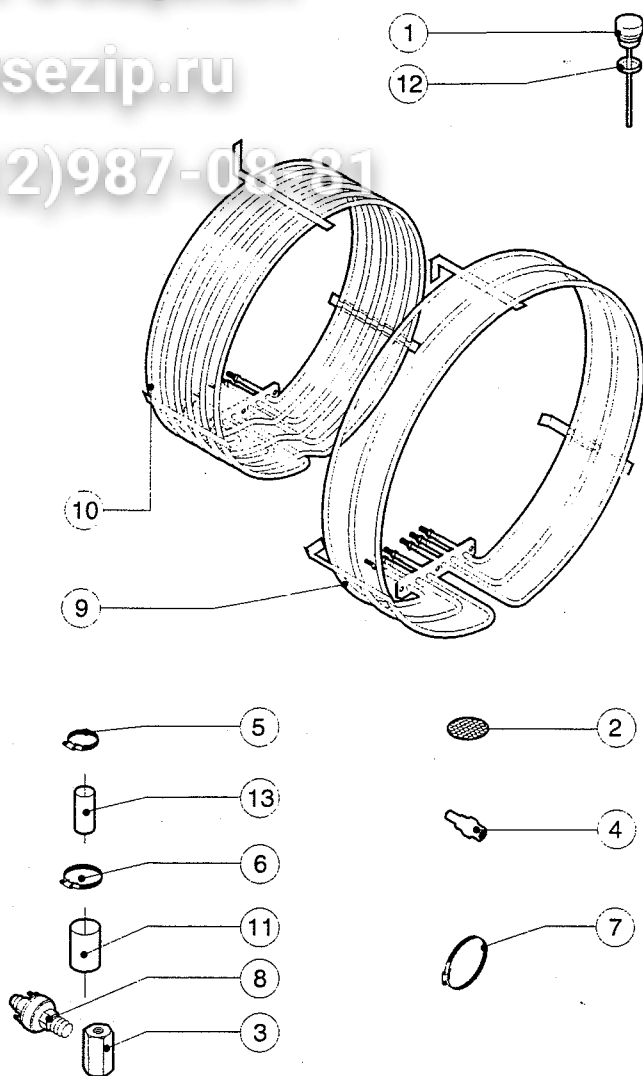
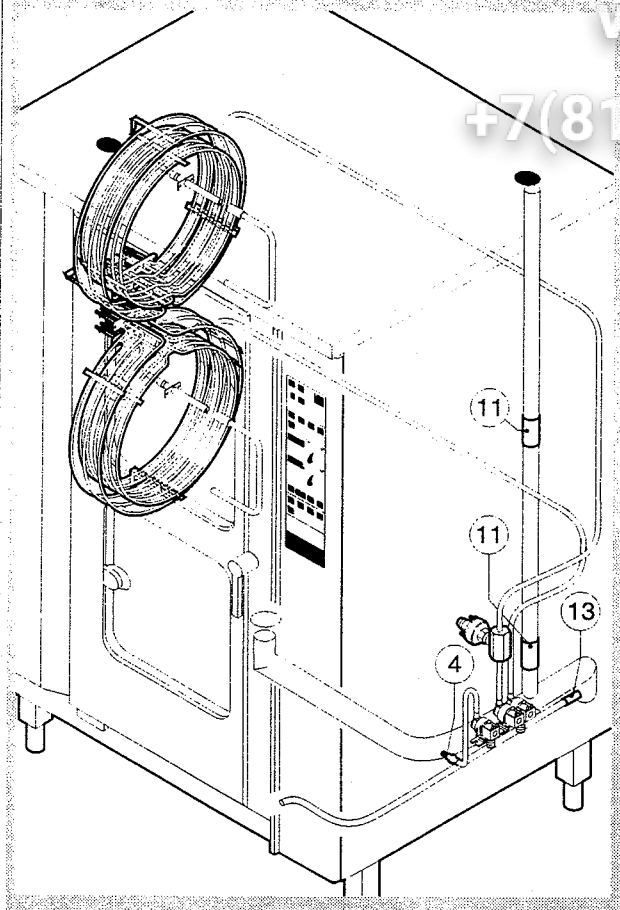
016 40 004 3039 - 100987 DONADINI & C



POS.	KODEX	ANZAHL	BESCHREIBUNG
1	R58003840	2	FLANSCH F. MOTORDICHTUNG
2	R58003850	2	GEGENFLANSCH F. MOTORDICHTUNG
3	R58004000	2	VENTILATORSCHRAUBE M12x1.5 SX
4	R58004010	2	UNTERLEGSCHIEBE Ø 30/12.5
5	R61020562	2	VENTILATORSCHRAUBE TE A2 M6x55
6	R65040051	2	MOTOR HP 1/0.3
7	R65060010	2	ABKÜLUNGSMOTOR Ø 80
8	R65070070	1	SICHERHEITS-THERMOSTAT
9	R65095000	1	DAMPFABLASS-STELLMOTOR
10	R65110010	1	MAGNETVENTIL 220V 50HZ
11	R65115060	1	MAGNETVENTIL 220V 50HZ MIT 2 DRUCKMINDERER
12	R65140150	8	SCHUETZ 3TF4011-0AAU 240V
13	R65140240	4	SCHUETZ 3TF4211-0AAU 240V
14	R65160050	4	HALTER DES ÜBERSTROMAUSLOSERS 3UX1418
15	R65160110	2	MOTORSCHUTZSCHALTER 3UA5000-0J 0.63-1A
16	R65160120	2	MOTORSCHUTZSCHALTER 3UA5000-1C 1.6-2.5A
17	R65180430	1	TRANSFORMATOR 40VA
18	R65180650	1	TRANSFORMATOR 23VA
19	R65200200	1	SCHMELZSICHERUNG 2A

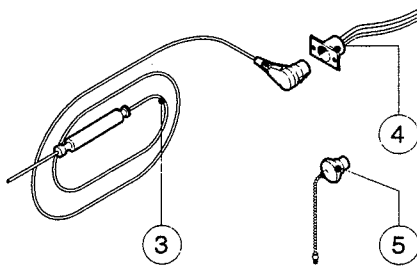
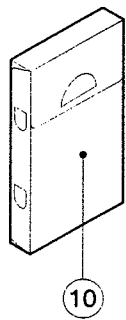
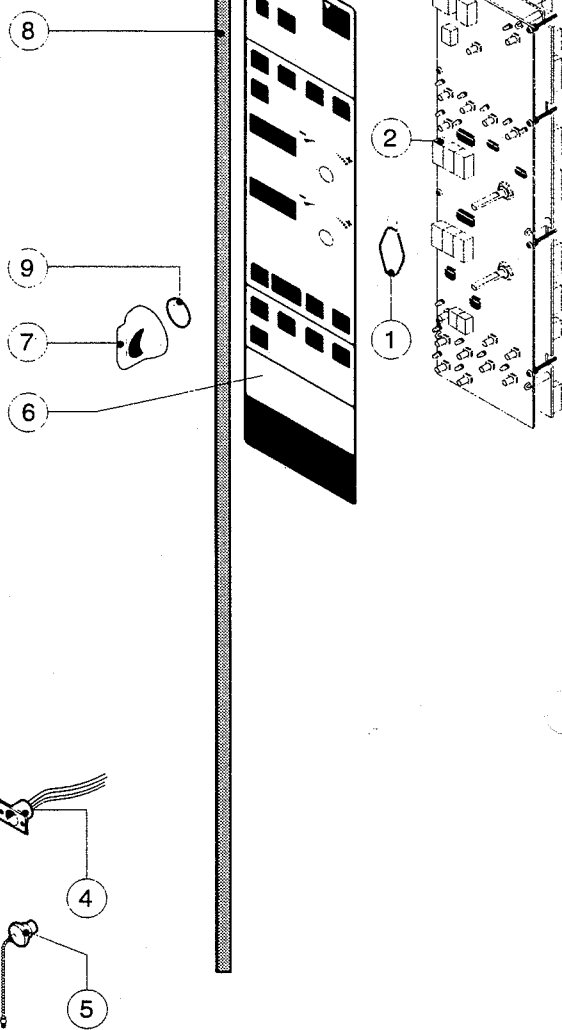
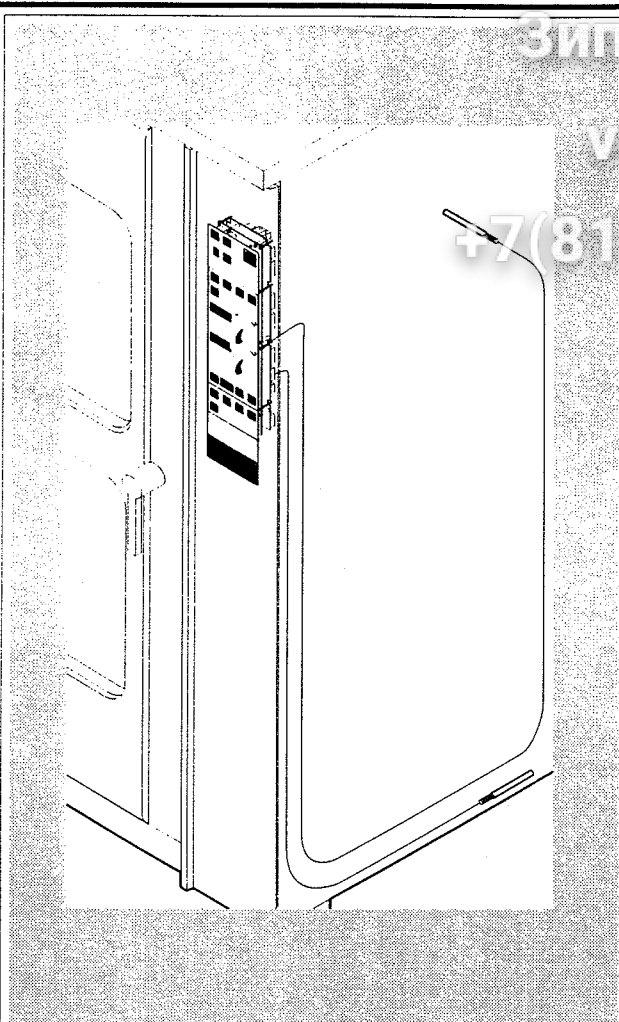
POS.	KODEX	ANZAHL	BESCHREIBUNG
20	R65200320	1	SCHMELZSICHERUNG 0.2A (T)
21	R65200350	1	SCHMELZSICHERUNG 0.4A (T)
22	R65210020	3	SICHERUNGSHALTER
23	R65220130	1	KLEMMLEISTE
24	R65265100	1	TUERSCHALTER
25	R65325000	1	FUELHER PT100
26	R65325020	1	FUELHER PT100 5m
27	R65330040	1	SUMMER
28	R70020050	2	MOTORDICHTUNG
29	R75400380	2	LUEFTERRAD Ø 350x120/24 50HZ P.D.

Зип Общепит  
 vsezip.ru  
 +7(812)987-08 81



POS.	KODEX	ANZAHL	BESCHREIBUNG
1	R10100140	1	ABZUGSSTUTZEN KOMPLETT
2	R10201720	1	ABFLUSSFILTER
3	R58003390	1	DRUCKWAECHTERANSCHLUSS
4	R58006080	1	DUESE F. WRASENNIEDERSCHLAGSEINR. Ø 2
5	R61630011	8	VERZINKTE SCHELLEN 12-22/9
6	R61630021	2	VERZINKTE SCHELLEN 30-45/9
7	R61630041	4	VERZINKTE SCHELLEN 70-90/9
8	R63070050	1	WASSER DRUCKSCHALTER 1/8" 0.5-0.35 BAR
9	R65011210	2	GARRAUM HEIZKOERPER 9000W
10	R65011310	2	GARRAUM HEIZKOERPER 15000W
11	R70060010	2	MUFFE Ø 30
12	R70060020	1	DICHTUNG DES ABZUGS
13	R70060060	1	MUFFE Ø 15

POS.	KODEX	ANZAHL	BESCHREIBUNG



POS.	KODEX	ANZAHL	BESCHREIBUNG
1	R10205120	2	FEDER F. DREHKNOPF
2	R65300820	1	TASTATURPLATINE
3	R65320900	1	KERNTEMPORATURFUEHLER
4	R65320920	1	STECKDOSE F. KERNTEMPORATURFUEHLER
5	R65321020	1	ABDECKUNG F. STECKDOSE
6	R67010940	1	BEDIENUNGSFOLIE LAINOX
7	R69030150	2	DREHKNOPF
8	R70040850	1	DICHTUNG DER BEDIENUNGSBLENDE
9	R70050020	4	DICHTUNG DES BEDIENUNGSKNEBELS
10	R86020420	1	TASCHE F. KERNTEMPORATURFUEHLER

POS.	KODEX	ANZAHL	BESCHREIBUNG