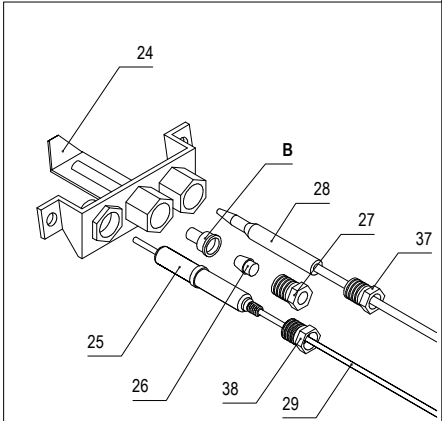
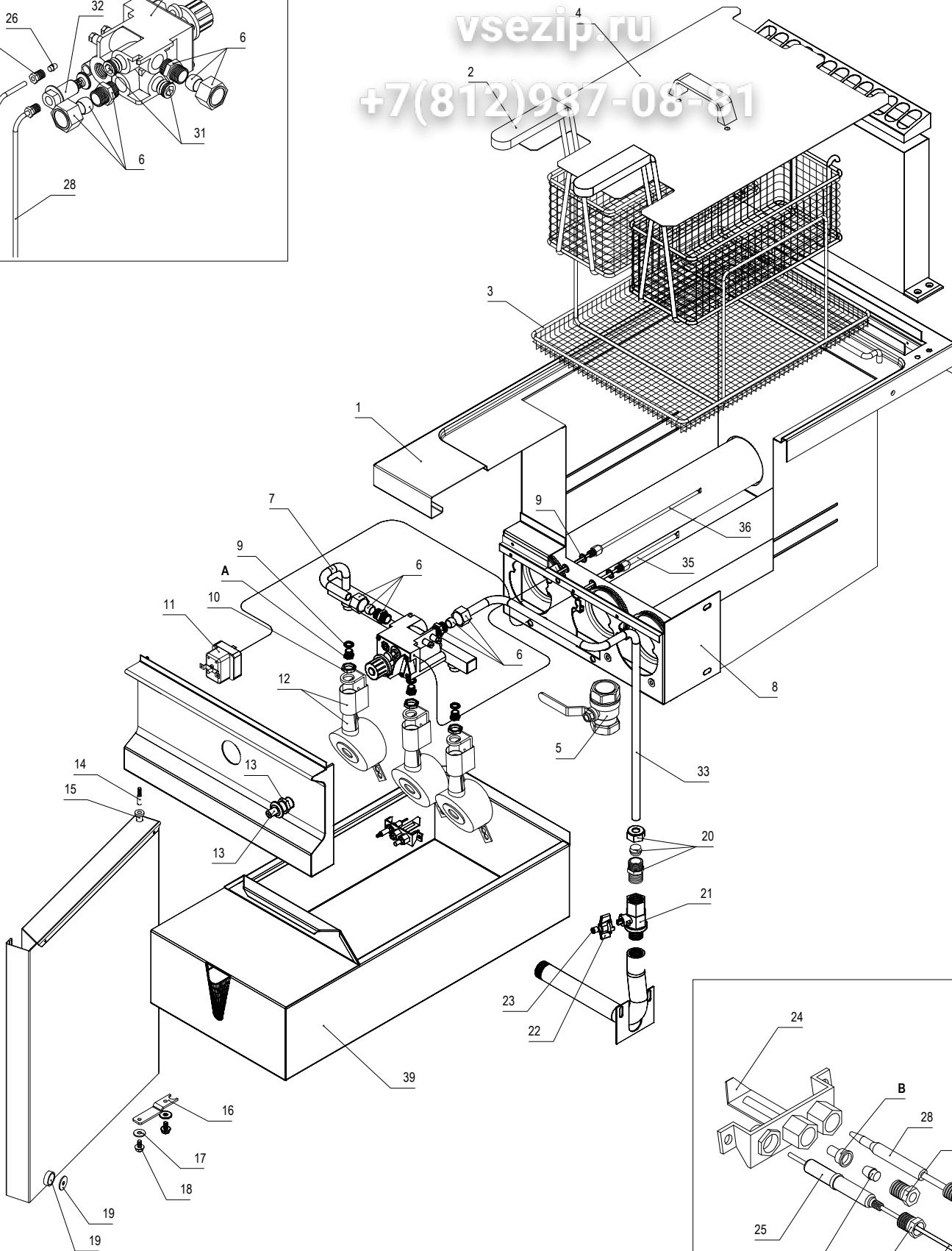
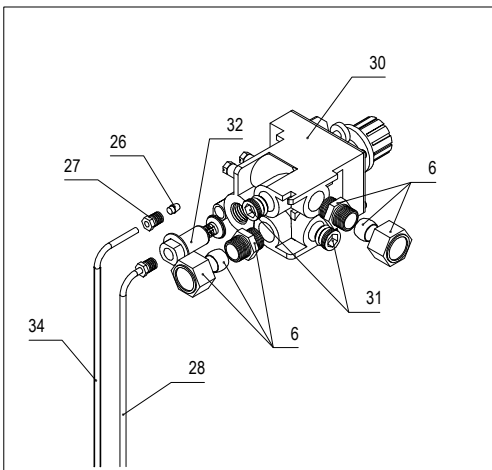


Зип Общепит

vsezip.ru

+7(812)987-08-81



Serie Serie Série	Modello Modell Model	Codice Kodex Code	Tav. Detail Détail
ECOLINE	GF140	0103915334	
Primo numero di serie Erste Seriennummer First serial number Première numéro de série	Ultimo numero di serie Letzte Seriennummer Last serial number Dernière numéro de série	Revisione Revision Révision	00
Disegnato Gezeichnet	Approvato Geprüft	File Date	Data Datum
T. Tschigg	<i>Manni</i>	GF140.DWG	25/07/01
		39052 Kaltens-Caldaro-ITALY Tel. 0471-662213 Telefax 0471-662065	

**0103915334 Model: GF1/40**  
**Gas Friteuse 1 x 18 Liter**  
**Gas fryer 1 x 18 litres**

**Friggitrice a gas 1 x 18 litri**  
**Friteuse à gaz 1 x 18 litres**

Code	Beschreibung	Descrizione	Description	Désignation	St/Qty	Start	Finish	Serialnr.
1	3503411721	Einfassung + Wanne	Surface + basin	Plan de cuisson + cuve	1			
2	5020811177	Korb Friteuse klein	Small frying basket	Petit panier de friteuse	2			
3	5010114021	Panadensieb	Sieve residues	Tamis à résidus	1			
4	3503111033	Deckel	Cover	Couvercle	1			
5	5018007498	Kugelventil 1"	Ball valve 1"	Soupape sphérique 1"	1			
6	5051220038	Rohrverschraubung Messing	Brass pipe union	Raccord vissé en laiton	2			
7	5002214895	Brennerampe	Burner rail	Brûleur à rampe	1			
8	3506312726	Halter Brenner	Supporto bruciatore	Support de brûleur	1			
9	5017302635	Dichtung Aluminium	Guarnizione alluminio	Joint d'étanchéité en aluminium	5			
10	5040309060	Mutter FE 6kt	Dado FE esagonale	Ecrou hexagonal en fer	3			
11	5061614325	Sicherheitsthermostat	Termostato limitatore	Thermostat de sécurité	1			
12	5016914328	Brenner Friteuse	Bruciatore friggitrice	Brûleur de friteuse	3			
13	5060408640	Piezozünder	Accensione piezo	Allumeur piezo-électrique	1			
14	3012009010	Scharnier oben	Cerniera superiore	Charnière supérieure	1			
15	5027609400	Rolle Kunststoff Geräte	Boccola nylon apparecchiature	Bague nylon de porte	1			
16	3006308990	Halter Scharnier unten	Supporto cerniera inferiore	Support de charnière bas	1			
17	504020217	Beilagscheibe	Rondella	Rondelle de calage	2			
18	5041001079	Festklebmschraube 6kt	Dado serraggio candela	Ecrou bloquer bougie d'allumage	2			
19	5029709133	Magnet Tür	Magnete portina	Aimant de porte	1			
20	5051220032	Rohrverschraubung gerade	Raccordo diretto	Raccord droit vissé	1			
21	5018014350	Gas Absperrhahn	Rubinetto chiusura gas	Robinet d'arrêt gaz	1	11/03/97		511023
22	5005614435	Griff Absperrhahn	Manopola rubinetto chiusura	Poignée de robinet d'arrêt	1	02/04/97		511115
23	5028610768	Hülse Absperrhahn	Boccola rubinetto chiusura	Manchon robinet d'arrêt	1			
24	5024706878	Zündbrenner 3 Weg 4mm	Bruciatore pilota 3 vie 4mm	Brûleur de veilleuse 3voies 4mm	1			
25	5062606677	Zündkerze rund	Candela accensione rotonda	Bougie d'allumage ronde	1			
26	5050503573	Doppelkegelring Pilot	Bicono pilota tubo	Joint bicon. tuyau de veilleuse	2			
27	5040603572	Überwurfmutter	Dado	Ecrou-raccord	2			
28	5024107489	Thermofühler 500mm	Termocoppia 500mm	Thermocouple 500mm	1			
29	5061003550	Kabel Zündung	Cavo accensione	Câble d'allumage	1			
30	5018916798	Gasventil Eurosit	Valvola gas 0.35	Soupape à gaz 0.35	1			
31	5050200943	Blindstopfen Eurosit	Tappo Eurosit	Tampon borgne Eurosit	2			
32	5029715229	Magneteinsatz	Inserto magnetico	Joint magnétique	1			
33	5000514906	Rohr Gasleitung	Tubo condotta gas	Tuyau d'alimentation en gaz	1			
34	5000512684	Rohr Zündbrenner	Tubo pilota	Tuyau de veilleuse	1			
35	3500514647	Rohr Fühler kurz	Tubo bulbo corto	Tuyau de sonde court	1			
36	3500514648	Rohr Fühler lang	Tubo bulbo lungo	Tuyau de sonde long	1			
37	5040306819	Festklebmmutter Thermoem.	Vite zigrinata	Ecrou bloquer hexagonal	1			
38	5040317235	Festklebmmutter Zündkerze	Dado serraggio termocoppia	Ecrou bloquer thermocouple	1			
39	3015412119	Wanne Ölablauf	Vasca scarico olio	Cuve de vidange d'huile	1			

**0103915334 Model: GF1/40**  
**Gas Friteuse 1 x 18 Liter**  
**Gas fryer 1 x 18 litres**

**Friggitrice a gas 1 x 18 litri**  
**Friteuse à gaz 1 x 18 litres**

Code	Beschreibung	Descrizione	Description	Désignation	St/Qty	Start	Finish	Serialnr.
	<i>Düsentabellen siehe Bedienungsanleitung</i>	<i>Tabella ugelli vedi manuale d'installazione e d'uso</i>	<i>Jet chart see instruction manual</i>	<i>Tableau des gicleurs voir notice d'emploi et d'entretien</i>				
<b>A</b>	Brennerdüse	Ugello bruciatore	Burner jet	Gicleur de brûleur	3			
<b>B</b>	Zündbrennerdüse	Ugello bruciatore pilota	Pilot burner jet	Gicleur du brûleur de veilleuse	1			

**Зип Ощепит**  
**vsezip.ru**  
**+7(812)987-08-81**