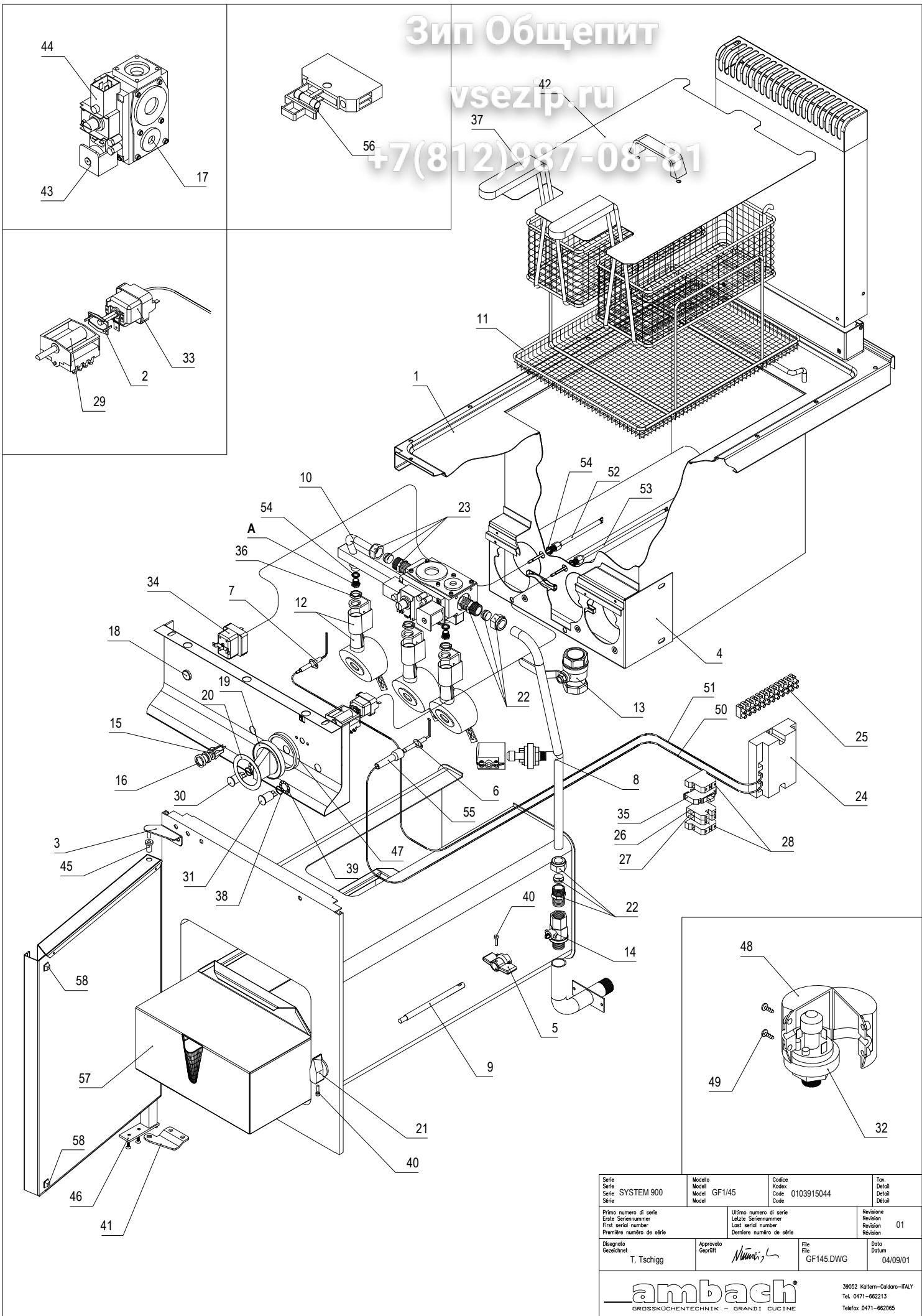


Зип Общепит

vsezip.ru

+7(812)987-08-81



Serie Serie Sfrie	Modello Model Model	Codice Kodex Code	Tav. Detail Detail
SYSTEM 900	GF1/45	0103915044	
Primo numero di serie Erste Seriennummer First serial number Premiere numero de serie	Ultimo numero di serie Letzte Seriennummer Last serial number Derniere numero de serie	Revisione Revision Revision Revision	01
Disegnato Gezeichnet	Approvato Geprüft	File Date	Data Datum
T. Tschigg	<i>Manni</i>	GF145.DWG	04/09/01
ambach GROSSKÜCHENTECHNIK - GRANDI CUCINE		39052 Kalters-Caldaro-ITALY Tel. 0471-662213 Telefax 0471-662065	

0103915044 **Model: GF1/45**
Gas Friteuse 1x18 Liter
Gas fryer 1x18 litres

Friggitrice a gas 1x18 litri
Friteuse à gaz 1x18 litres

Code	Beschreibung	Descrizione	Description	Désignation	St/Qty	Start	Finish	Serialnr.
1	3503411765	Einfassung + Wanne	Piano + vasca	Plan de cuisson + cuve	1			
2	5006304040	Verbindungsbügel Thermostat	Staffa di collegamento	Etrier de jonction thermostat	1			
3	3512014389	Scharnier oben links	Cerniera superiore sinistra	Charnière supérieure gauche	1			
4	3506312726	Halter Brenner	Supporto bruciatore	Support de brûleur	1			
5	3522914349	Griff Absperrhahn	Manopola rubinetto chiusura	Poignée de robinet d'arrêt	1			
6	3562614387	Zündelektrode	Elettro accensione	Elettrode d'allumage	1			
7	3562614388	Überwachungsselektrode	Elettroirivelazione	Electrode de contrôle	1			
8	5000514298	Rohr Gasleitung	Tubo condotta gas	Tuyau d'alimentation en gaz	1			
9	5001114386	Welle Absperrhahn	Asta rubinetto gas	Axe de robinet d'arrêt	1			
10	5002211221	Brennerrampe	Rampa bruciatore	Brûleur à rampe	1			
11	5010114021	Panadensieb	Setaccio residui	Tamis à résidus	1			
12	5016914328	Brenner Friteuse	Bruciatore friggitrice	Brûleur de friteuse	3			
13	5018007498	Kugelventil 1"	Valvola a sfera 1"	Soupape sphérique 1"	1			
14	5018014350	Gas Absperrhahn	Rubinetto chiusura gas	Robinet d'arrêt gaz	1			
15	5018609593	Rückstellfaster rot	Pulsante reset rosso	Touche de réarmement rouge	1			
16	5018610589	Rückstell Rosette	Controcornice nera	Rosace touche de réarmement	1			
17	5018909590	Gasventil Novasit	Valvola gas Novasit	Soupape à gaz Novasit	1			
18	5019710156	Lochstופן	Gommino copriforo	Capuchon cache-trou	1	18/12/96		
19	5022914031	Elektro Schaltknopf	Manopola elettrica	Bouton de commande élec.	1			
20	5022914338	Knebelscheibe Elt.	Anello manopola elt.	Rondelle de poignée électrique	1			
21	5022914522	Knebel Absperrhahn	Manopola ad indice	Bouton robinet d'arrêt	1			
22	5051220023	Rohrverschraubung Messing	Raccordo ottone	Raccord vissé en laiton	2			
23	5051220032	Rohrverschraubung gerade	Raccordo diritto	Raccord droit vissé	1			
24	5060409548	Zündzentrale	Centralina accensione	Dispositif central d'allumage	1			
25	5060508821	Anschlußklemme	Morsettera	Borne de raccordement	1	16/07/97		
26	5060513984	Universalklemme grau	Morsetto universale grigio	Borne universelle grise	1	02/04/97		
27	5060513984	Null-Leiterklemme blau	Morsetto neutro blu	Borne neutre bleue	1	02/04/97		
28	5060513987	Erdungsklemme gelb/grün	Morsetto terra giallo/verde	Borne de terre jaune/verte	2	02/04/97		
29	5060904036	Schalter 4 polig	Commutatore 4 poli	Commutateur quadri polaire	1			
30	5061109898	Signalleuchte gelb	Lampada spia gialla	Voyant lumineux jaune	1			
31	5061111121	Signalleuchte weiß	Lampada spia bianca	Voyant lumineux blanc	1			
32	5061309598	Druckwächter	Pressostato	Pressostat	1			
33	5061610987	Thermostat 100°-185° C	Termostato 100°-185° C	Termostato 100°-185° C	1	27/10/97		544028
	5061611125	Thermostat 100°-190° C	Termostato 100°-190° C	Termostato 100°-190° C	1			
34	5061614325	Sicherheitsthermostat	Termostato limitatore	Safety thermostat	1			
35	5061807908	Sicherungshalter	Porta fusibile	Porte-fusible	1			
36	5040309060	Mutter FE 6kt	Dado FE esagonale	Ecrou hexagonal en fer	1			
37	5020811177	Korb Friteuse	Cestello friggitrice	Panier de friteuse	2			
38	5017309716	Silkdichtung	Guarnizione anello silicone	Bague d'étanchéité en silicone	3			
39	5040209715	Befestigungscheibe	Rondella fissaggio	Rondelle de fixation	3			
40	5041400387	Zylinderschraube in. 6kt	Vite teei	Vis cylindrique hexagonale	2			
41	3506315089	Halter Schamier links	Supporto cerniera sinistra	Support de charnière gauche	1			
42	3503111033	Deckel	Coperchio	Couvercle	1			

0103915044 **Model: GF1/45**
Gas Friteuse 1x18 Liter
Gas fryer 1x18 litres

Friggitrice a gas 1x18 litri
Friteuse à gaz 1x18 litres

43	5061516584	Spule EV1	Bobina EV1	Coil EV1	Bobine EV1	220V 50Hz	1
44	5061516585	Spule EV2	Bobina EV2	Coil EV2	Bobine EV2	220V 50Hz	1
45	5027609400	Rolle Kunststoff Geräte	Boccola nylon apparecchiatura	Bushing nylon appliances	Bague nylon de porte	66 Naturel	1
46	2012000292	Scharnier Tür	Cerniera portina	Door hinge	Charnière de porte	G/85/M/KT	1
47	5017314030	Dichtung Schaltknopf	Guarnizione manopola	Switch seal	Joint de bouton de commande	VA 60	1
48	5003116222	Deckel Druckwächter	Coperchio pressostato	Cover pressure control device	Couvercle pressostat		1
49	5041703368	Zylinderblechschraube	Vite autofilettante	Cylinder parker screw	Vis à tête cylindrique	3,9x9,5	2
50	5061009584	Zündkabel	Cavo accensione	Ignition cable	Câble d'allumage	TPG/80II	1
51	5061009890	Überwachungskabel	Cavo rivelazione	Surveillance cable	Câble de contrôle	TPG/80II	1
52	3500514647	Rohr Fühler kurz	Tubo bulbo corto	Short probe tube	Tuyau de sonde court	GF/GY	1
53	3500514648	Rohr Fühler lang	Tubo bulbo lungo	Long probe tube	Tuyau de sonde long	GF/GY	1
54	5017302635	Dichtung Aluminium	Guarnizione alluminio	Aluminium seal	Joint d'étanchéité en aluminium	11,3x14,8x1,5	5
55	5060200369	Anschluß Kabel	Attacco candela	Cable connection	Câble de raccordement		1
56	5061814248	Glassicherung	Fusibile	Fuse	Fusible	Flink 5x20 2A	2
57	3015412119	Wanne Ölablauf	Vasca scarico olio	Oil drain basin	Cuve de vidange d'huile	GF/GY1/EF/EY	1
58	5019708049	Gummipuffer	Gommino antiurto	Rubber buffer	Tampon en caoutchouc		2

*Düsentabellen siehe
Bedienungsanleitung
Brennerdüse*

*Tabella ugelli vedi manuale
d'installazione e d'uso
Ugello bruciatore*

*Jet chart see instruction manual
d'emploi et d'entretien
Bourner jet*

*Tableau des gicleurs voir notice
d'emploi et d'entretien
Gicleur de brûleur*

A _____ **3**

Зип Ощепит

vsezip.ru

+7(812)987-08-81