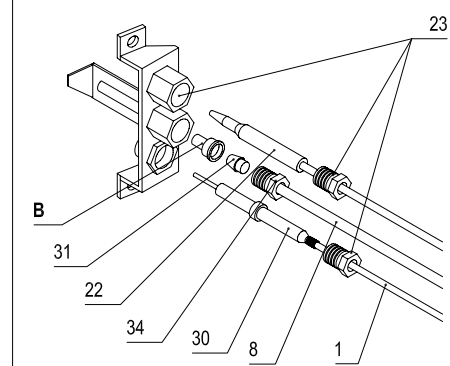
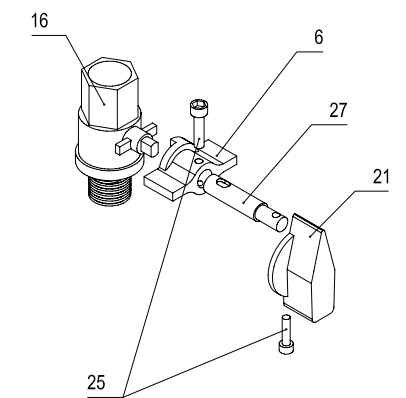
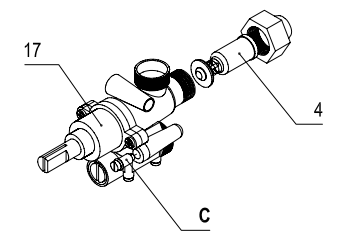
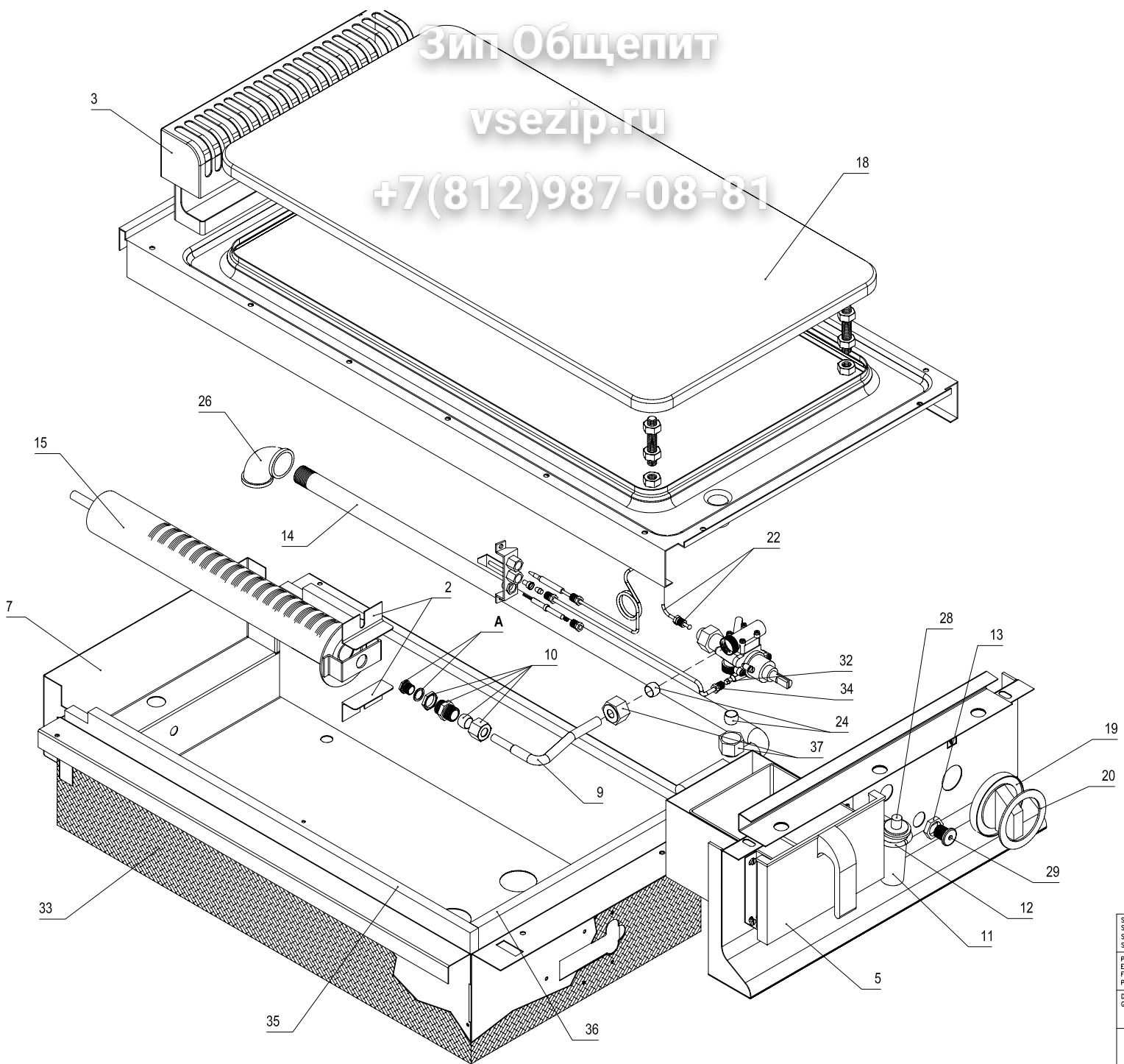


Зип Общепит
 vsezip.ru
 +7(812)987-08-81



Serie Modell Modell Modell	SYSTEM 900 GP/45	Codice Kodex Code Code	0115715024	Tav. Detaili Detaili Detaili
Primo numero di serie Erste Seriennummer First serial number Première numéro de série	407130	Ultimo numero di serie Letzte Seriennummer Last serial number Dernière numéro de série		Revisione Revision Revision Révision
Disegnato Gezeichnet	Approvato Geprüft	File Date	GP45.DWG	Data Datum
Mantovan L.				02/09/99

ambach®
 GROSSKÜCHENTECHNIK - GRANDI CUCINE
 39052 Kallern-Caldaro-ITALY
 Tel. 0471-662213
 Telefax 0471-662085

0115715024 Model: GP/45
Gas Glühplattenherd
Gas hot spot solid top range

tutta piastra a gas
Coup de feu à gaz

	Code	Beschreibung	Descrizione	Description	Désignation	St/Qty	Start	Finish	Serialnr.
1	5061003549	Kabel Zündung	Cavo accensione	Ignition cable	Câble d'allumage	1			
2	3010014210	Regulierblech Luft	Lamiera regolazione aria	Air regulation plate	Tôle de régulation d'air	Gbp/Gp/45/90	2		
3	3507814252	Kamin Aufsatz Gas	Camino copertura gas	Chimney cap gas	Cheminée taille basse app. gaz	System	1		
4	5029711647	Magneteinsatz	Inserto magnetico	Magnet insert	Joint magnétique	Pel x 22/S	1		
5	3512611800	Öllade	Cassetto olio	Oil container	Bac récupérateur d'huile	EBP/GBP/45/90	1	11/03/98	611012
	5012610980	Öllade	Cassetto olio	Oil container	Bac récupérateur d'huile	EBP/GBP/45/90	1	10/12/97	11/03/98 550075
	3001810979	Blende Öllade	Bombato cassetto olio	Support oil container	Panneau frontal bac récup. huile	EBP/GBP/45/90	1	10/12/97	11/03/98 550075
6	3522914349	Griff Absperrhahn	Manopola rubinetto chiusura	Insulation cock handle	Poignée de robinet d'arrêt	System	1		
7	3515414215	Wanne Brenner	Vasca bruciatore	Burner basin	Cuvette de brûleur		1		
8	5000514183	Rohr Zündbrenner	Tubo pilota	Pilot burner tube	Tuyau de veilleuse	GP/45	1		
9	5000514189	Rohr Gasventil	Tubo valvola gas	Gas valve tube	Tuyau de soupape à gaz	GP/45	1		
10	5006308858	Düsenverbindung	Raccordo ugelli	Jet fitting	Raccord de gicleur	GUG/40/70	1		
11	5006314278	Halter Piezo	Supporto piezo	Piezo holder	Support d'allumeur piézo élec.	System	1		
12	5006314300	Halter Piezoschutz	Gancio supporto piezo	Piezo protection holder	Crochet d'allumeur piézo	System	1		
13	5006814260	Isolierhülse Piezo	Guaina isolante piezo	Insulating bush piezo	Manchon isolant piézo	System	1		
14	5014314466	Ventilrampe	Rampa valvole	Valve rail	Rampe tubulaire à soupape	GP/45	1		
15	5016914204	Brenner Glühplatte	Bruciatore tuttapiestra	Burner solid top plate	Brûleur de plaque coup de feu	GP/45	1		
16	5018014350	Gas Absperrhahn	Rubinetto chiusura gas	Gas insulation cock	Robinet d'arrêt gaz	1/2" System	1		
17	3018916600	Gasventil + Feder	Valvola gas + molla	Gas valve + spring	Soupape à gaz + ressort	GH/45	1		
18	5019216743	Glühkochplatte	Piastra tuttapiestra	Hot solid top plate	Plaque coup de feu	GP/45	1	30/08/99	735242
	5019213923	Glühkochplatte	Piastra tuttapiestra	Hot solid top plate	Plaque coup de feu	GP/45	1		30/08/99
19	5022914032	Schaltknopf Gas	Manopola gas	Gas knob	Bouton de commande gaz	S/90	1		
20	5022914331	Knebelscheibe Gas	Anello manopola gas	Tommy disk gas	Rondelle de poignée gaz	S/90	1		
21	5022914522	Knebel Absperrhahn	Manopola ad indice	Knob insulation cock	Bouton robinet d'arrêt	System/Ecoli.	1		
22	5024110057	Thermofühler 400mm	Termocoppia 400mm	Thermocouple 400mm	Thermocouple 400mm	GBP/Gp/45/90	1		
23	5024706878	Zündbrenner 3 Weg 4mm	Bruciatore pilota 3 vie 4mm	Pilot burner 3 ways 4mm	Brûleur de veilleuse 3voies 4mm	ZG/GG	1		
24	5050503001	Doppelkegelring Messing	Bicono ottone	Olive brass	Joint biconique en laiton	T.12 Dis.0906	2		
25	5041400387	Zylinderschraube in. 6kt	Vite tcei	Hexagon cylinder screw	Vis cylindrique hexagonale	M5x12 Inox	2		
26	5050102808	Bogen verzinkt	Gomito zincato	Elbow zinc	Raccord coudé zingué	Fig. 90 1/2"	1		
		<i>In Kombination mit Unterbau offen</i>	<i>In combinazione con vano inferiore aperto</i>	<i>In combination with base unit</i>	<i>En combinaison avec ouverte base</i>				
27	5001114385	Welle Absperrhahn	Asta rubinetto gas	Shaft insulation cock	Axe de robinet d'arrêt	BF/System	1		
		<i>In Kombination mit Gas Backrohr</i>	<i>In combinazione con forno a gas</i>	<i>In combination with gas oven</i>	<i>En combinaison avec four à gaz</i>				
27	5001114448	Welle Absperrhahn	Asta rubinetto gas	Shaft insulation cock	Axe de robinet d'arrêt	GB/90	1		
28	5060408640	Piezozünder	Accensione piezo	Piezo lightning	Allumeur piézo-électrique	PZ 10006	1		
29	5060914259	Kontakt Piezo	Contacto piezo	Contact piezo	Contact piézo électrique	System	1		
30	5062606677	Zündkerze rund	Candela accensione rotonda	Round sparking plug	Bougie d'allumage ronde	GY/GF	1		
31	5050506686	Doppelkegelring Pilot	Bicono pilota tubo	Olive pilot pipe	Joint bicon. tuyau de veilleuse		1		
32	5050503573	Doppelkegelring Pilot	Bicono pilota tubo	Olive pilot pipe	Joint bicon. tuyau de veilleuse	Pel D=4	1		
33	5006801974	Isoliermatte "Cerapaper"	Isolazione interna "Cerapaper"	Internal insulation "Cerapaper"	Calorifugeage int. "Cerapaper"		0,2		

Зип Общепит

Rev. 00 - 09/99

34	5040603572	Überwurfmutter	Dado	Nut	Ecrou-raccord	Pel D=4	1	22/03/96
35	5006814217	Isolierung Seite	Isolazione laterale	Side insulation	Isolation latérale		2	
36	5006814304	Isolierung Vorne	Isolazione anteriore	Front insulation	Isolation frontale		1	
37	5040603188	Überwurfmutter	Dado	Nut	Ecrou-raccord	M20x1,5>12	2	
		<i>Düsentabellen siehe Bedienungsanleitung</i>	<i>Tabella ugelli vedi manuale d'installazione e d'uso</i>	<i>Jet chart see instruction manual</i>	<i>Tableau des gicleurs voir notice d'emploi et d'entretien</i>			
A		Brennerdüse	Ugello bruciatore	Burner jet	Gicleur de brûleur		1	
B		Zündbrennerdüse	Ugello bruciatore pilota	Pilot burner jet	Gicleur du brûleur de veilleuse		1	
C		Minimumdüse	Ugello minimo	Minimum jet	Gicleur minimum		1	