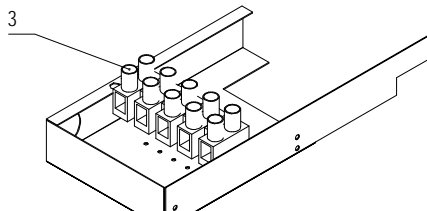
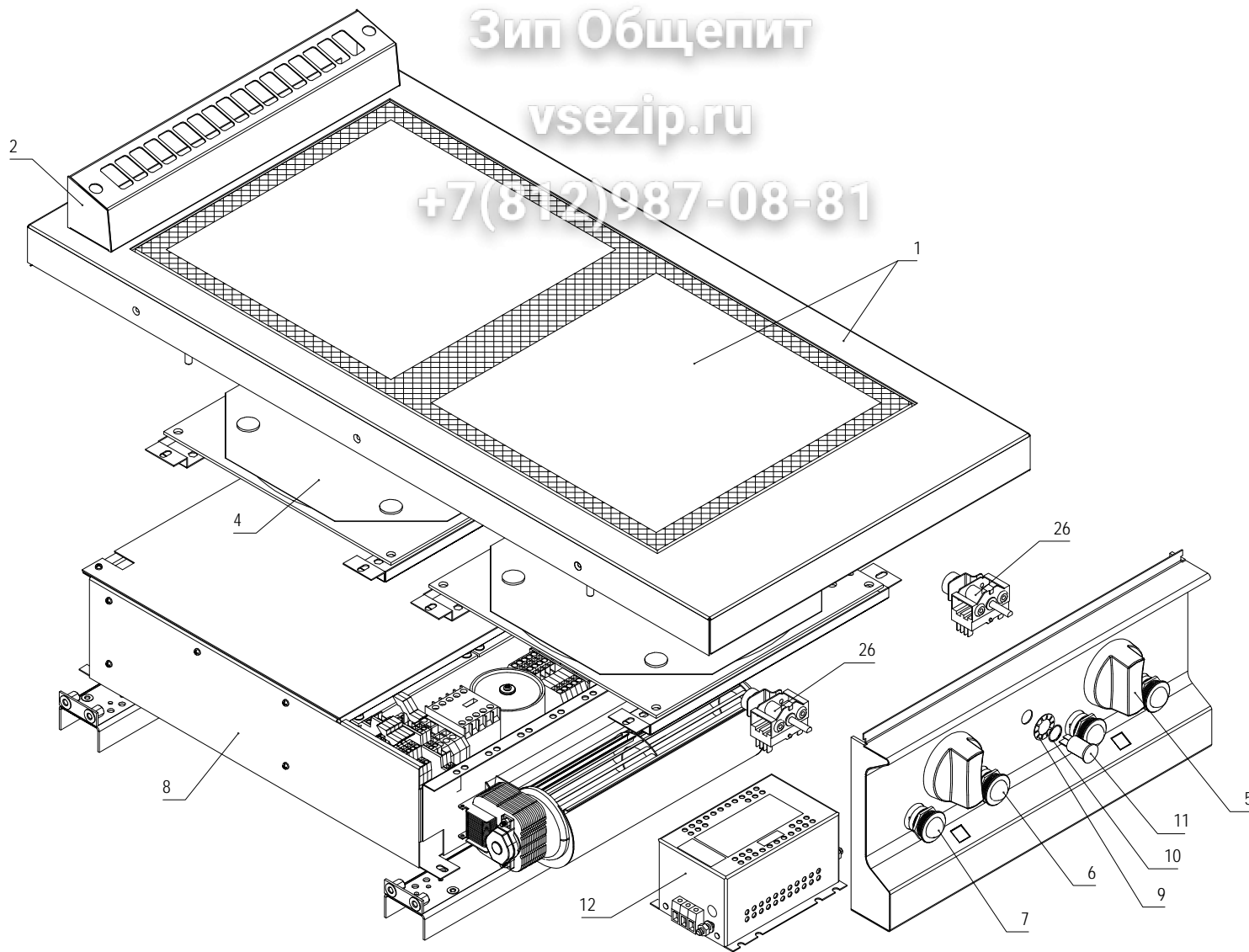


Зип Общепит

vsezip.ru

+7(812)987-08-81



Serie Série Série Série ECOLINE	Modello Model Model Model IHE/40	Codice Kodex Code Code 0103515326	Tav. Detail Detail Detail A
Primo numero di serie Erste Seriennummer First serial number Première numéro de série	Ultimo numero di serie Letzte Seriennummer Last serial number Dernière numéro de série	Revisione Revision Revision Révision 00	
Disegnato Gezeichnet T. Tschigg	Approvato Geprüft 	File IHE40.DWG	Data Datum 11/10/00
GROSSKÜCHENTECHNIK - GRANDI CUCINE			39052 Kalters-Caldaro-ITALY Tel. 0471-662213 Telefax 0471-662065



**0103515326 Model: IHE/40**
**Elektro Induktionsherd - Unterbau offen**
**Electric induction range - lower section open**
**Cucina elettrica ad induzione - vano a giorno**
**Fourneau électrique à induction - partie inf. ouvert**

	Code	Beschreibung	Descrizione	Description	Désignation	St/Qty	Start	Finish	Serialnr.
1	3519017301	Glaskeramikplatte + Einfass.	Piastina vetroceramica + piano	Glass ceramic plate + surface	Plaque vitrocéramique + plan	IHE/CH/40	1		
2	3507814857	Kamin	Camino	Chimney	Cheminée	ECO/40	1		
3	3560510392	Anschlußklemme 5P	Morsettiera 5P	Connection terminal 5P	Borne de raccordement 5P	PA/220 Sez16	1		
4	5003515195	Induktionsspule	Bobina induzione	Induction spool	Bobine à induction		2	18/07/96	
5	5022908120	Schaltknopf Elektro	Manopola elettrica	Electric knob	Commutateur électrique	0-8-1	2		
6	5061112698	Signalleuchte grün	Lampada spia verde	Green control lamp	Voyant lumineux vert	IHE	2		
7	5061112697	Signalleuchte rot	Lampada spia rossa	Red control lamp	Voyant lumineux rouge	IHE	2		
8	5003515194	Induktionsgenerator	Generatore induzione	Induction generator	Générateur plaque à induction	Twin 2x5kW	1		
9	5040209715	Befestigungsscheibe	Rondella fissaggio	Fastening washer	Rondelle de fixation	D=26 Di=15	1		
10	5017309716	Silikondichtring	Guarnizione anello silicone	Silicon sealing ring	Bague d'étanchéité en silicone	D=18/16x0,5	1	22/07/96	
11	5061111708	Signalleuchte weiß	Lampada spia bianca	White control lamp	Voyant lumineux blanc	SGF 230V	1		
12	5003516286	Netzfilter	Filtro antidisturbo	Radioshielding filter	Filtre antiparasites	3x16A 400V	2	04/06/99	722168
13	5062116831	Ventilator	Motoventilatore	Fan	Ventilateur		1		
14	5061416832	Schalterschütz	Contattore	Contacteur	Contacteur de couplage	K1-09D10 230V 50Hz	1		
15	5061816833	Sicherung	Fusibile	Fuse	Fusible	T1.6A 250V 5x20	1		
16	5003516803	Logikprint	Scheda comando	Board	Platine de commande	MAB-3-1 / # xx	2		
17	5003516801	Leistungssprint 400 V 5Kw links	Scheda potenza 400V 5kW sx	Left power board 400V 5kW	Plaquette circuits 400V 5kW g.	MAB-1-6/L	1		
18	5003516802	Leistungssprint 400 V 5Kw re.	Scheda potenza 400V 5kW dx	Right power board 400V 5kW	Plaquette circuits 400V 5kW d.	MAB-1-6/R	1		
19	5003516804	Transistormodul	Modulo transistor	Transistor module	Module transistor	C1 400 V 5 KW	1		
20	5003516806	Gleichrichter 400 V	Raddrizzatore 400 V	Current rectifier	Redresseur 400 V	PSD 35/16	1		
21	5003516808	Temp. Schalter Lüfter 50°C	Termostato ventilatore 50° C	Ventilator thermostat 50° C	Thermostat ventilateur 50° C	T146 B203	1		
22	5003516809	Temp.Schalt. Leistungs.70°C	Termostato limitatore 70° C	Limit thermostat 70° C	Thermostat limiteur 70° C	OHD-3 70B	1		
23	5003516810	Temp.Schalt. Übertemp. 80°C	Termostato sicurezza 80° C	Safety thermostat 80° C	Thermostat de sécurité 80° C	OHD-3 80B	1		
24	5003516830	Netzprint Twin 400 V 3N	Scheda Twin 400 V 3N	Board Twin 400 V 3N	Platine Twin 400 V 3N		1		
25	5061812695	Sicherung	Fusibile	Fuse	Fusible	T10 A 250V 5x20	6		
26	5060912696	Drehschalter mit Potentiometer	Interruttore + potenziometro	Switch + potentiometer	Interrupteur + potentiomètre	IHE	2	18/07/96	