



ELEKTRO-FRITEUSEN

700 - Reihe

Modelle: 72/02FRE, 7-FE15LT, 73/02FRE, 74/02FRE

Ersatzteile



Spannungscodes

Tabelle 1:

Spannungscode	Spannung
A	3/N/PE~400/230V 50Hz
B	~250V 16A 50Hz
C	3/N/PE~380/220V 50Hz
D	3/PE~200V 50-60Hz
F	2/PE 220-240V 50Hz
G	3/N/PE~415/240V 50Hz
H	3/PE~230V 50Hz
I	3/PE~220V 60Hz
J	3/PE~380 50Hz
K	3/PE~400V 50Hz
L	3/PE~415V 50Hz
M	3/PE~440V 60Hz
N	3/PE~460V 60Hz
O	3/PE~480V 60Hz
P	1/N/PE~220-240V 50Hz
R	2/PE~220-230V 60Hz
S	3/N/PE~400/230V 60Hz
T	3/PE~230V 60Hz
U	1/N/PE~100V 50-60Hz

Produktcodes

Tabelle 2:

Produktcode	Ernennung
Typecodes	
E	alle Modelle mit elektrischem Betrieb
Modellcodes	
72E	72/02FRE
73E	73/02FRE
74E	74/02FRE



vsezip.ru

+7(812)987-08-81

Ersatzteile

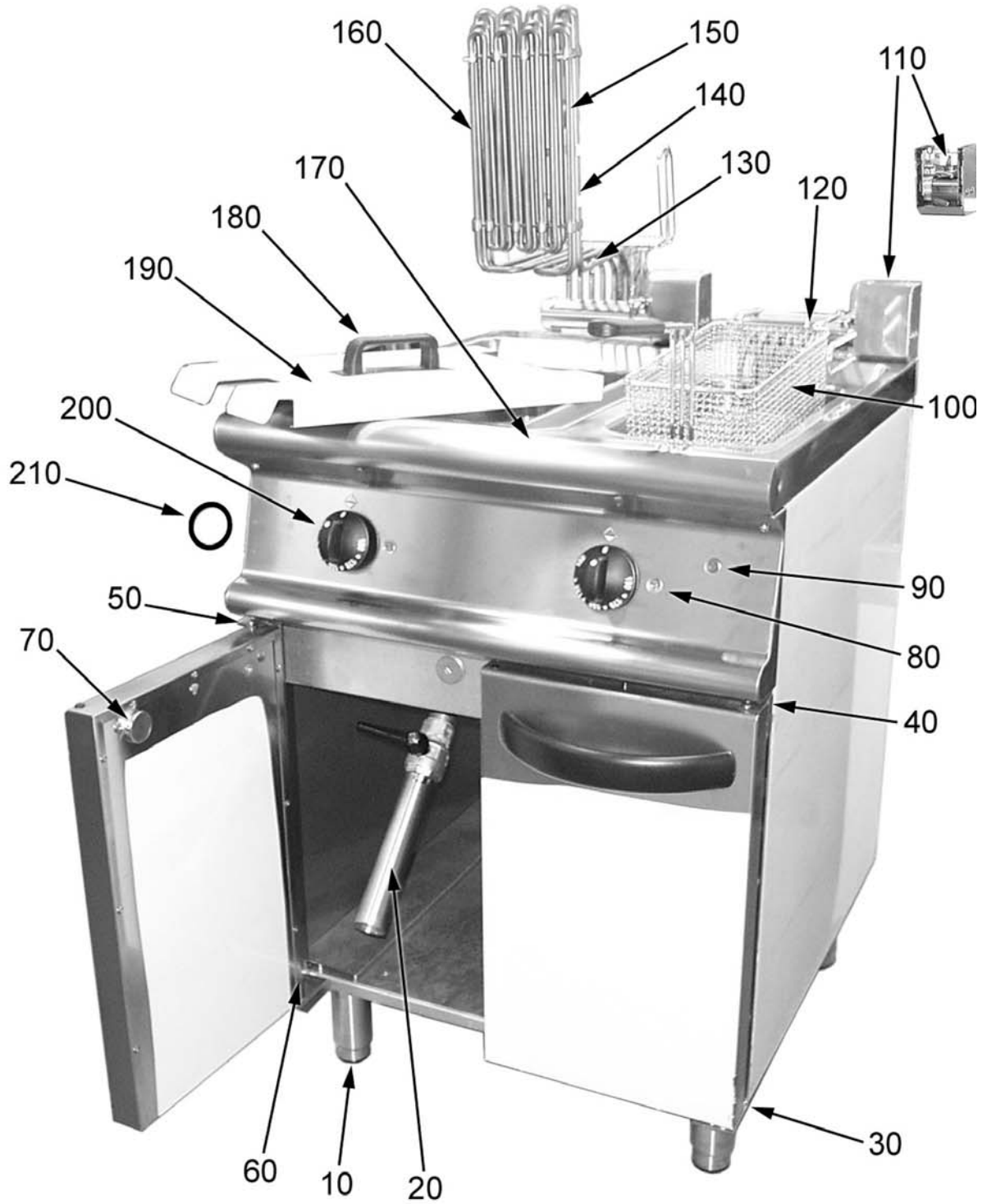
Außenteile 34

Innenteile..... 36



vsezip.ru

+7(812)987-08-81



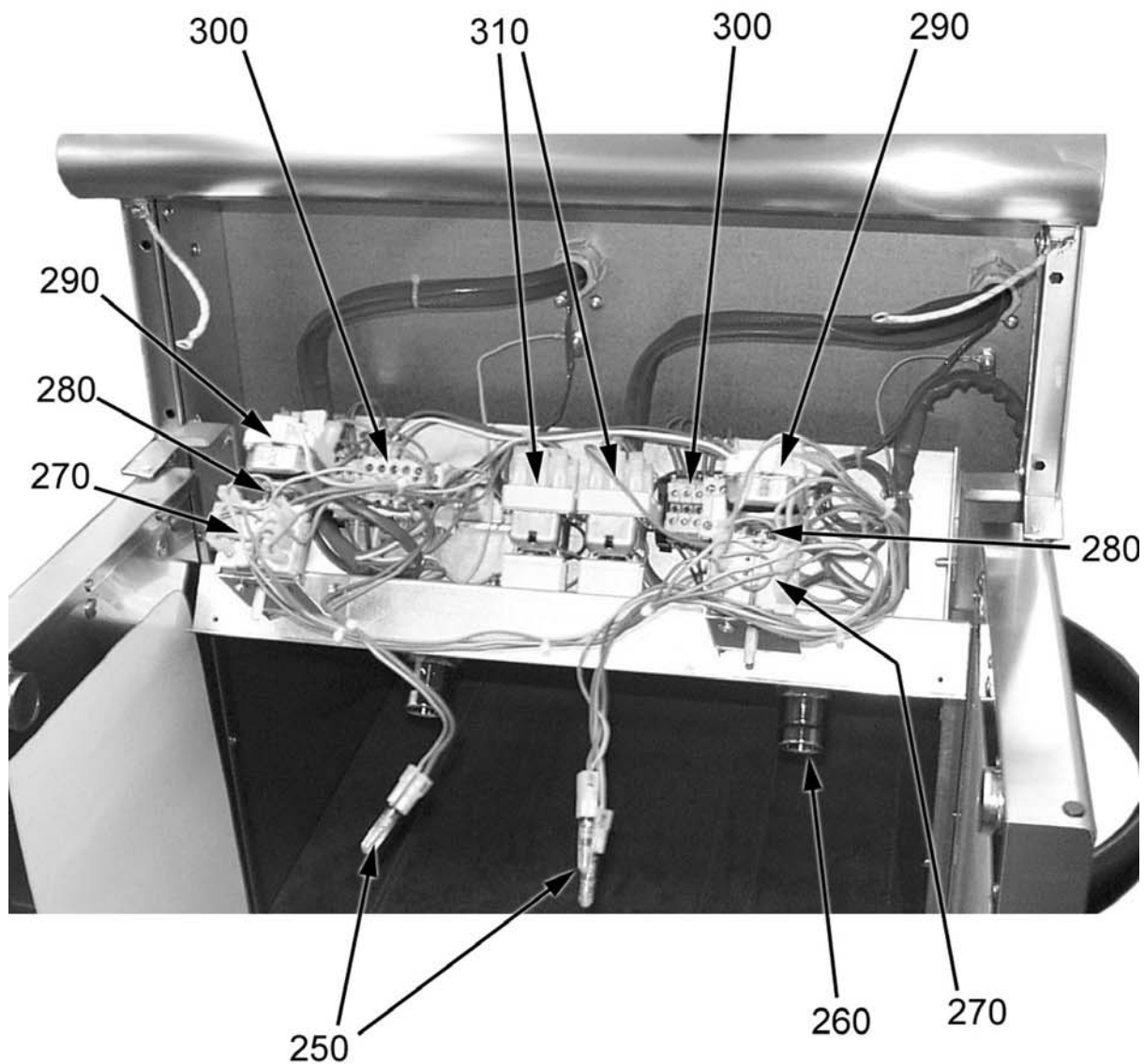
vsezip.ru

+7 (812) 987-08-81

ID	Code	Typ	Modell	Spannung	Beschreibung
Außenteile					
10	2519500	E			Fuß
20	9000619	E			Verlängerung
30	2541380	E	73E, 74E		Untere rechte Türscharniere
40	2541400	E	73E, 74E		Obere rechte Türscharniere
50	2541410	E			Obere linke Türscharniere
60	2541390	E			Untere linke Türscharniere
70	A044490	E			Magnet
80	A039207	E			Weißes Glas
90	A038507	E			Grünes Glas
100	9000337	E	73E		Korb
100	9000338	E	72E, 74E		Korb
110	A039800	E			Mikro-schalter
120	8217570	E			Kabel-Durchführung
130	8208270	E			Befestigungsklemmen des Kapillarrohrs
140	8208250	E			Clips ø6
150	8208260	E			Clips ø4
160	9000480	E	73E		Widerstand 9 kW
160	9000481	E	72E, 74E		Widerstand 13 kW
170	9552010	E	72E		Beckenplatte
170	9552020	E	73E		Beckenplatte
170	9552030	E	74E		Beckenplatte
180	8222510	E			Handgriff
190	9550300	E	73E		Deckel
190	9550310	E	72E, 74E		Deckel
200	2599209	E			Schwarzer Knebel für elektrische Friteusen
200	2599259	E			Grauer Knebel für elektrische Friteusen
210	2519490	E			Drehknopfichtung

vsezip.ru

+7(812)987-08-81



vsezip.ru

ID	Code	Typ	Modell	Spannung	Beschreibung
Innenteile					
250	A038506	E			Lampe
260	A023020	E			Schieber
270	A046001	E	73E		Hauptschalter
270	A046000	E	72E, 74E		Hauptschalter
280	A045000	E	73E		Verbindungsbügel
280	A045900	E	72E, 74E		Haltebügel
290	8219601	E			Thermostat
300	A047031	E	73E	3/N/PE ~400V 50-60 Hz	Fernschalter
300	A047034	E	73E	3/PE ~230V 50-60 Hz	Fernschalter
300	A047034	E	72E, 74E		Fernschalter
310	8219602	E			Sicherheitsthermostat

Зип Общепит

vsezip.ru

+7(812)987-08-81