

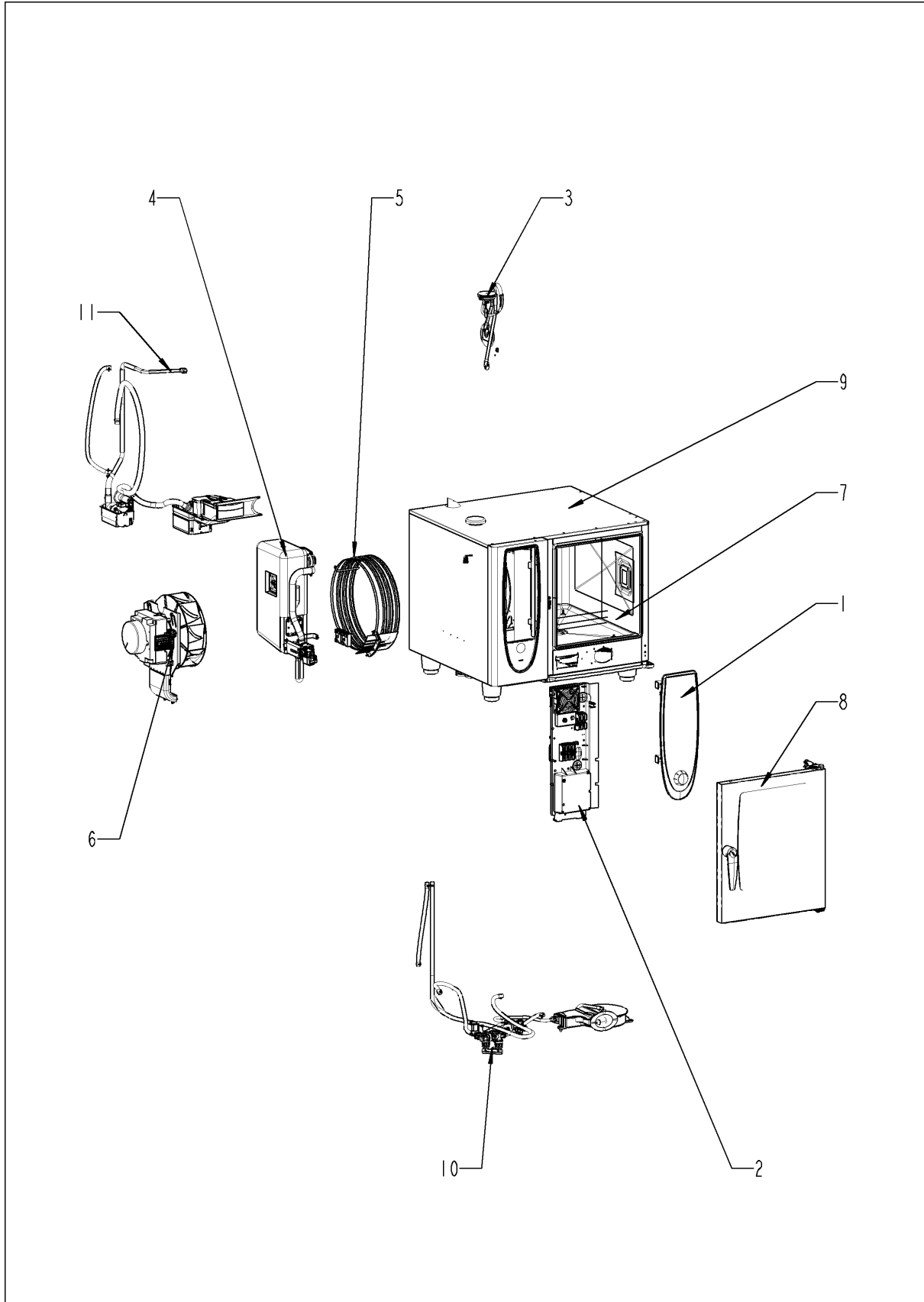
**Service Teilekatalog**  
**SelfCooking Center® Linie**  
**SelfCooking Center 61E**

Gültig ab 10/2008



## Übersicht

+7(812)987-08-81



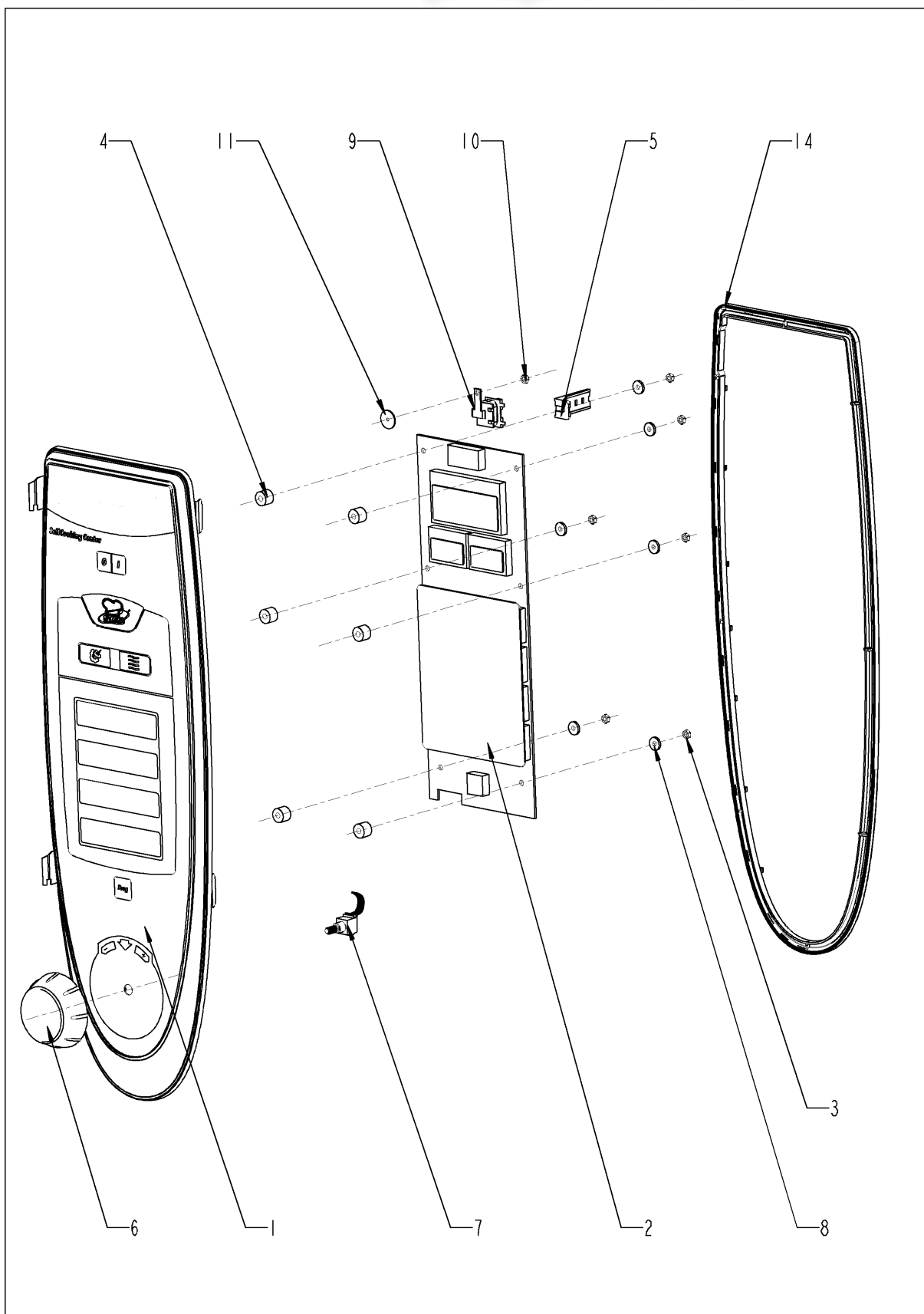
## Übersicht

+7(812)987-08-81

Pos.	Baugruppe	Seite
1	Bedienblende .....	6
2	Elektromontage .....	10
3	ClimaPlus .....	12
4	Dampfgenerator .....	18
5	Heißluftheizung .....	20
6	Motor und Lüfterrad .....	22
7	Garraum .....	26
8	Tür .....	30
9	Außenmantel .....	34
10	Wasser .....	38
11	CleanJet + Care .....	40
13	Sonstiges .....	

## Bedienblende

+7(812)987-08-81



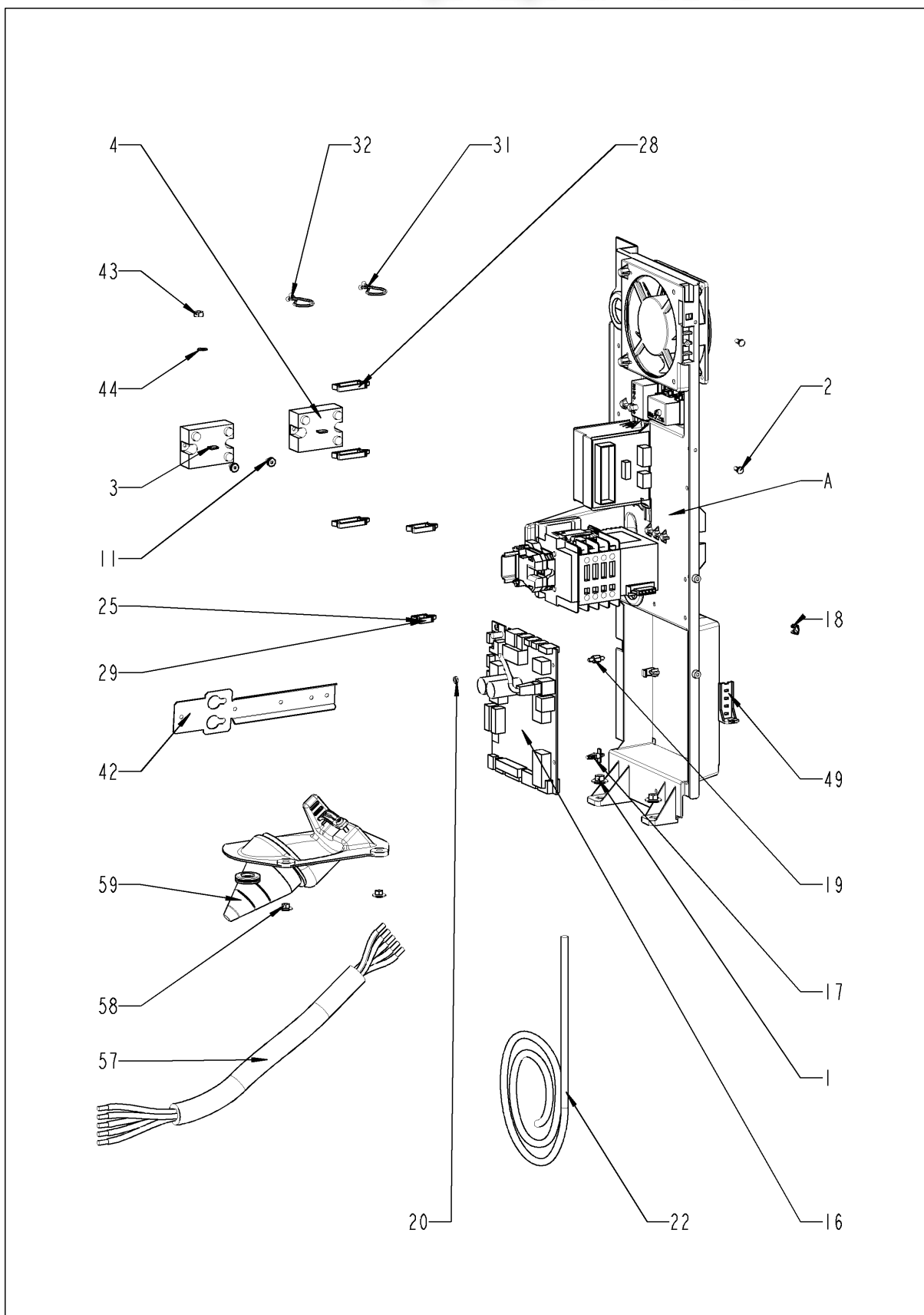
## Bedienblende

+7(812)987-08-81

Pos.	Artikelnummer	Benennung	Menge
1	87.00.000	Blendeneinsatz mit Folie	1
2	siehe Schaltplan	Bedienplatine	
3	10.00.916	Flanschmutter M4 m. Unterkopfverzahnung	6
4	10.00.355	Distanzhülse schwarz	6
5	2020.0400	Kabelstammhalter kurz für Kabelbaumbef.	1
6	16.00.232	Knebel f. Impulsgeber blau	1
7	siehe Schaltplan	Impulsgeber	
9	siehe Schaltplan	Alarmsummer	
10	1104.0121	Sechskantmutter M4, selbstsichernd	1
11	5110.1029	Dichtung Betriebsartenschalter	1
14	16.00.387	Halter f. Dichtlippe + Dichtlippe	1

# Elektromontage

+7(812)987-08-81



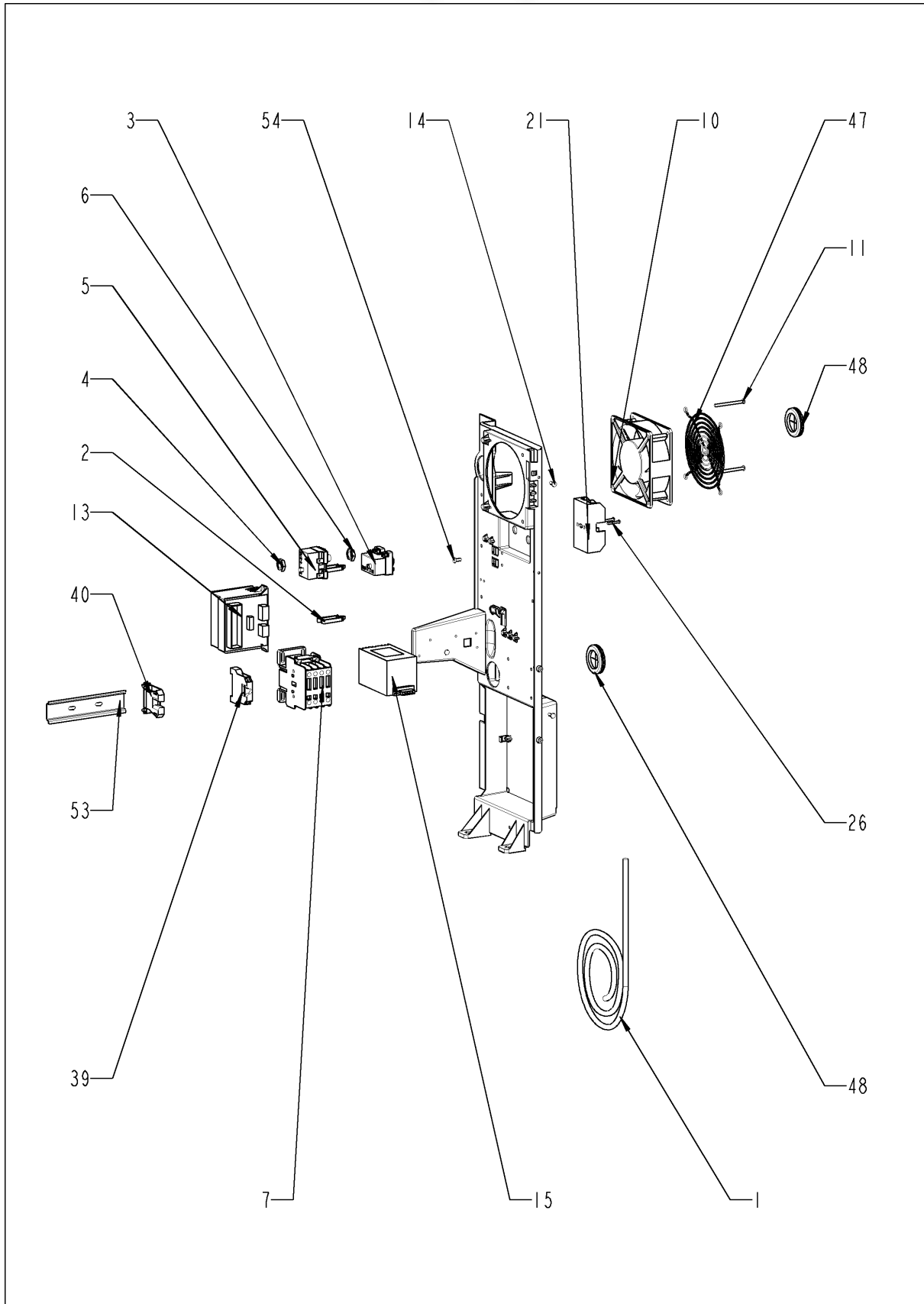
## Elektromontage

+7(812)987-08-81

Pos.	Artikelnummer	Benennung	Menge
1	10.00.709	Flanschmutter M6 m. Unterkopfverzahnung	2
2	10.00.239	EJOT PT-Schraube Torx 4x10	3
3	siehe Schaltplan	Leistungshalbleiter SSR	
4	siehe Schaltplan	Leistungshalbleiter SSR	
11	10.00.507	Zylinderschraube Torx 5/16" T20	6
12	10.00.706	Linsenschraube T20 M4x10 selbstformend	4
16	siehe Schaltplan	Relaiskarte (I/O-Karte)	
17	40.00.417	Halteclip f. Platine	1
18	1104.0801	Käfigmutter M4	1
19	10.00.243	Abstandshalter M4x8	1
20	1104.0120	Sechskantmutter M4	1
22	40.00.471	Datentransferkabel 0.8m	1
22	40.00.471	Datentransferkabel 0.8m	1
25	10.00.112	Kabel-Clip kurz	4
28	10.00.111	Kabel-Clip lang	4
28	10.00.111	Kabel-Clip lang	1
29	10.00.112	Kabel-Clip kurz	2
31	10.00.471	Kabelhalter d10-12mm	3
32	10.00.471	Kabelhalter d10-12mm	3
42	40.01.086	Halterung f. Kabelführung	1
43	1106.0160	Sechskantmutter M6	1
44	1206.0120	Zahnscheibe A6,4	1
49	2020.0400	Kabelstammhalter kurz für Kabelbaumbef.	1
57	siehe Schaltplan	Netzkabel 5x2.5mm <sup>2</sup> 3m	
58	1105.0121	Sechskant-Combimutter M5 verzinkt	2
59	40.00.306	Kabeleinführung kpl.	1
A		Elektromontage	1

# Elektromontage

+7(812)987-08-81





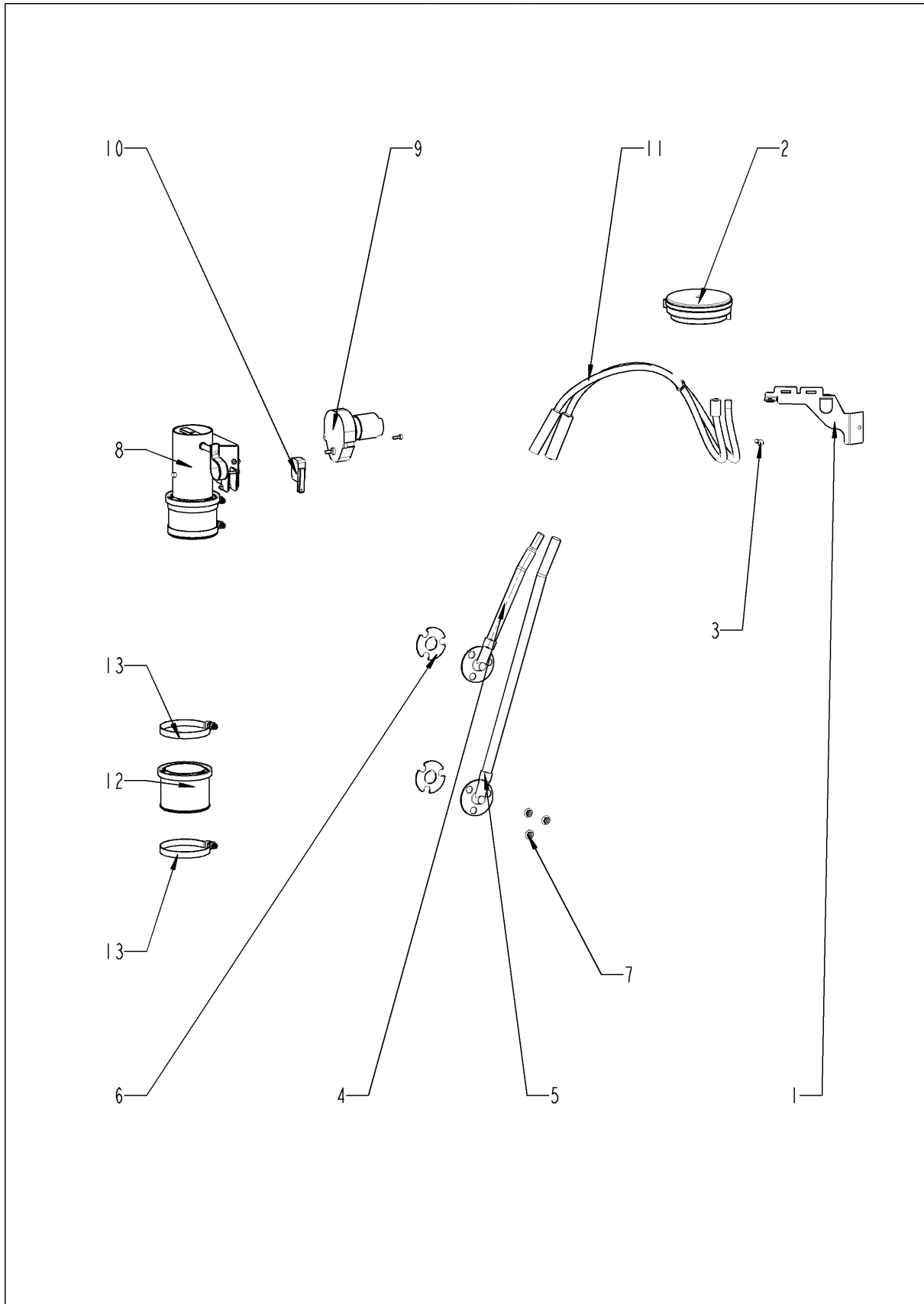
## Elektromontage

+7(812)987-08-81

Pos.	Artikelnummer	Benennung	Menge
1	40.02.919	Steuerstamm	1
2	10.00.111	Kabel-Clip lang	4
3	siehe Schaltplan	Trockengehschutz 183°	
4	3014.0302	Sechskantmutter M10 f.Trockengehschutz	1
5	siehe Schaltplan	Sicherheitstemperaturbegrenzer 365°C	
6	3014.0327	Sechskantmutter M10x1,0	1
7	40.02.759	Schütz B&J K3-10A10 230	1
10	siehe Schaltplan	Kühllüfter	
11	10.00.238	Schraube Torx 4x50	2
13	siehe Schaltplan	Steuertrafo	
14	10.00.239	EJOT PT-Schraube Torx 4x10	1
15	siehe Schaltplan	Entstörfilter	
21	40.02.512	Sicherungshalter 2x6.3A	1
26	10.00.240	Schraube Torx 3x20	2
39	4001.1210	Erdungsklemme 16 mm <sup>2</sup> grün-gelb	1
40	4001.1250	Reihenklemme 16mm <sup>2</sup> blau	1
47	2005.0106	Schutzgitter für Kühllüfter 120x120mm	1
48	4007.0620	Membrandurchführung DGC 29	2
53	40.02.427	Tragschiene	1
54	10.00.239	EJOT PT-Schraube Torx 4x10	2

**ClimaPlus**

+7(812)987-08-81



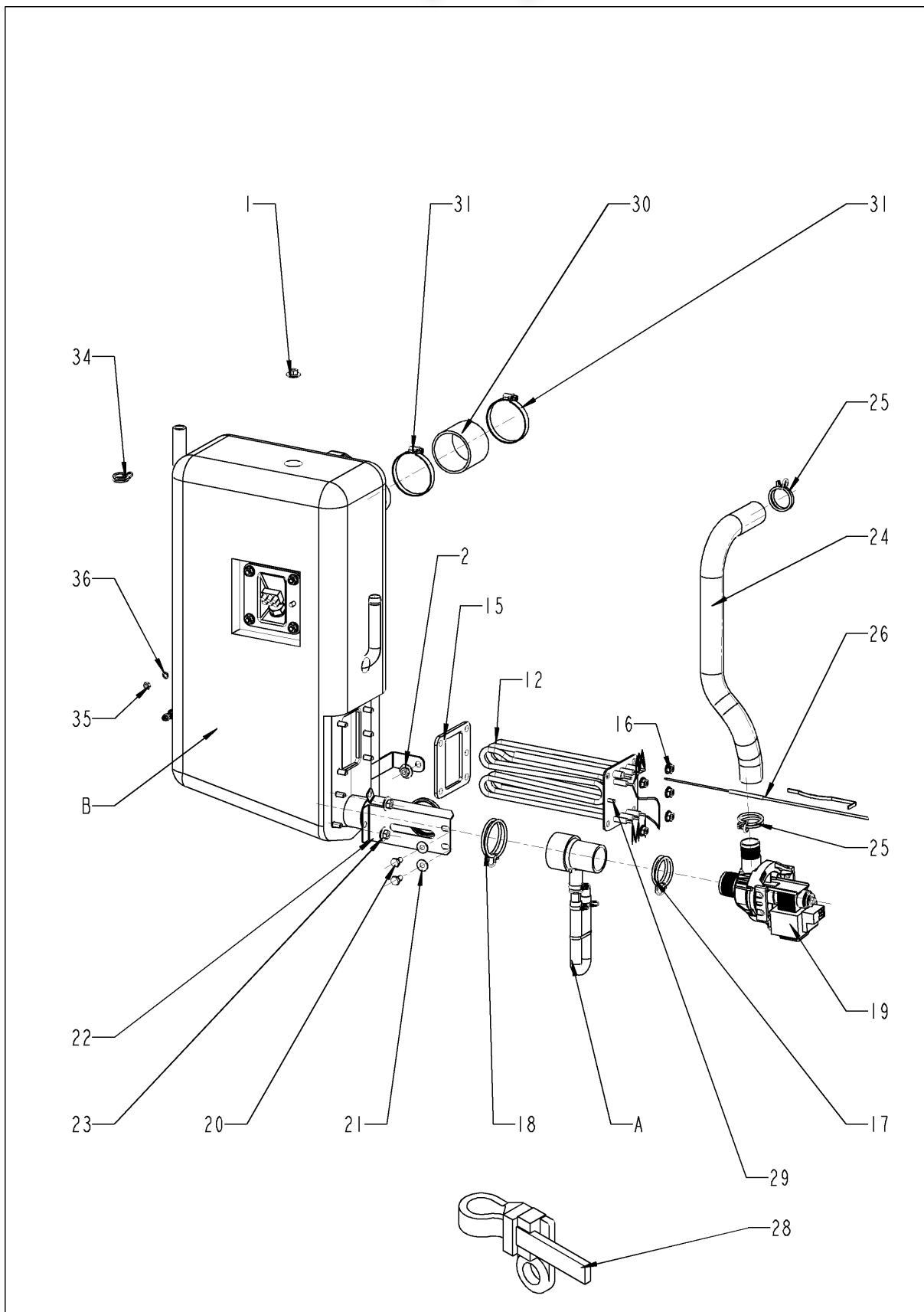
## ClimaPlus

+7(812)987-08-81

Pos.	Artikelnummer	Benennung	Menge
1	22.00.563	Halter f. Drucksensor	1
2	siehe Schaltplan	Drucksensor für Feuchtigkeitsmessung Huba 401	
3	10.00.239	EJOT PT-Schraube Torx 4x10	1
4	22.00.517	Feuchtestutzen innen	1
5	22.00.200	Feuchtestutzen aussen	1
6	22.00.198	Dichtung für Feuchte-Stutzen	2
7	1104.0122	Sechskant-Combimutter M4 verzinkt	6
8	22.00.568	Belüftungsklappe kpl mit Motor	1
9	3101.1010	Belüftungsstellmotor	1
10	siehe Schaltplan	Mikroschalter	
11	22.00.525	Schlauchsatz Feuchte	1
12	22.00.564	Dichtung f. Belüftung	1
13	2066.0504	Schlauchschele 40-60mm	1

**Dampfgenerator**

+7(812)987-08-81



## Dampfgenerator

# +7(812)987-08-81

Pos.	Artikelnummer	Benennung	Menge
1	1106.0803	Sechskant-Combimutter M6 verzinkt	1
2	10.00.709	Flanschmutter M6 m. Unterkopfverzahnung	2
12	siehe Schaltplan	Tauchheizkörper	
15	44.00.280	Dichtung f. THK + Elektrodeninsatz	1
16	10.00.709	Flanschmutter M6 m. Unterkopfverzahnung	5
17	2066.0519	Schlauchklemme d 35,6 mm	1
18	2066.0526	Schlauchklemme 46mm	1
19	siehe Schaltplan	Entleerungspumpe	
20	1006.0762	Sechskantschraube M6x10	2
21	1306.0222	Unterlegscheibe A6,4x15x1,5	2
22	44.00.232	Halter f. Pumpe	1
23	10.00.709	Flanschmutter M6 m. Unterkopfverzahnung	2
24	44.00.210	Abflußschlauch DG	1
25	2066.0518	Schlauchklemme 30mm	2
26	siehe Schaltplan	Thermoelement DG	
28	10.00.414	Kabelbinder schwarz 120°	1
29	1104.0122	Sechskant-Combimutter M4 verzinkt	1
30	2112.1006	Dampfschlauch 50x7mm	1
31	2066.0504	Schlauchschele 40-60mm	2
34	2066.0205	Schlauchschele 8-16x9 mm SW 7mm	1
35	1105.0120	Sechskantmutter M5	1
36	1205.0120	Zahnscheibe A5,3	1
A	8354.1320	Pumpenanschlußstutzen kpl.	1
B	44.00.170	Dampfgenerator isoliert	1

# Pumpenanschlußstutzen +7(812)987-08-81

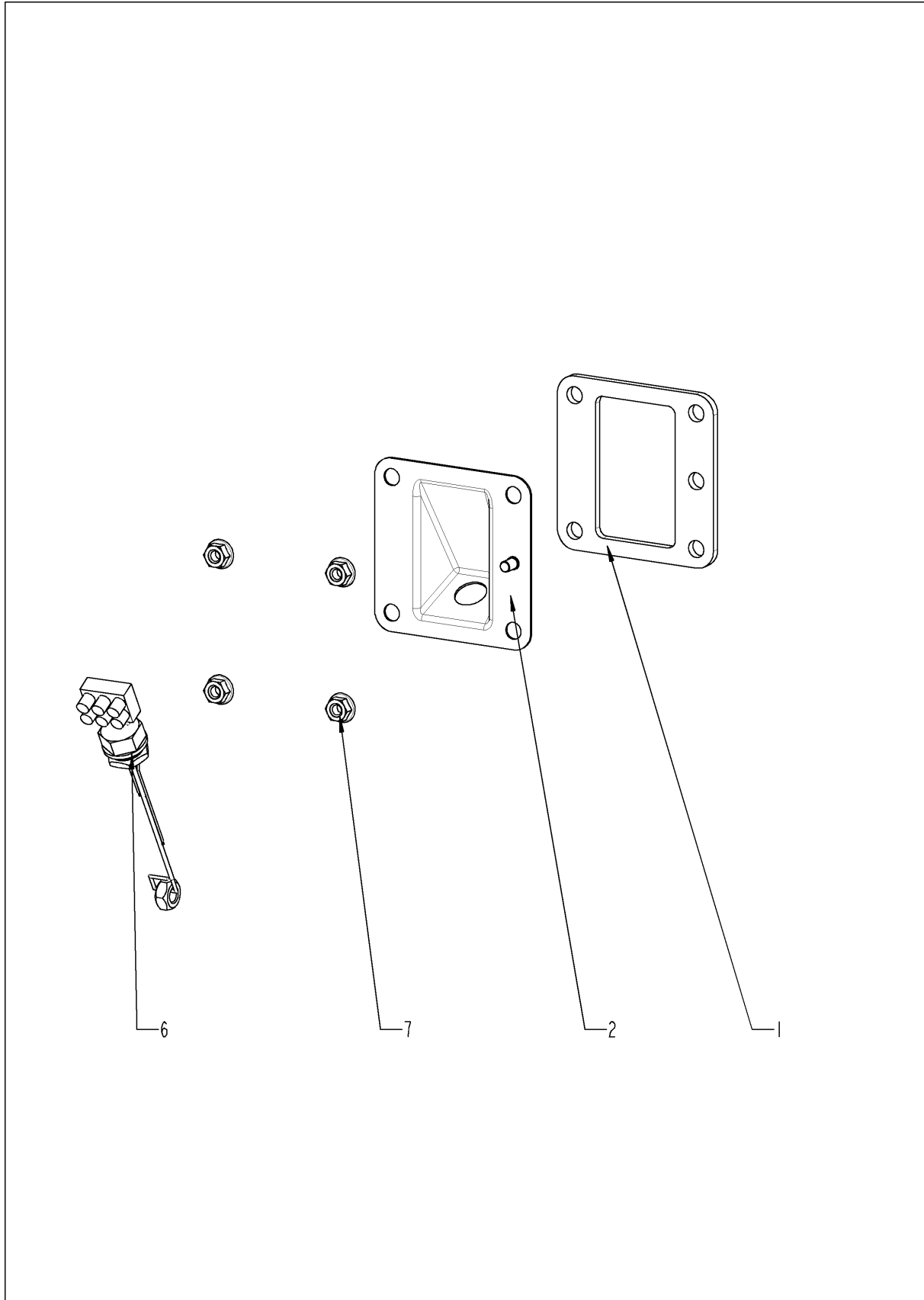


SelfCooking Center 61E  
Gültig ab 10/2008

## Pumpenanschlußstutzen (812)987-08-81

Pos.	Artikelnummer	Benennung	Menge
1	2118.1000	Pumpenanschlußstutzen	1
2	2120.1259	Stopfen 10mm	1
3	2110.1008	Silikonschlauch ø10x2mm	1
4	2066.0527	Schlauchklemme 14mm	2
5	2066.0530	Schlauchklemme 16.4mm	1
6	2062.0331	Verbindungsteil GS 10	1
7	4005.0101	Kabelbinder 145 mm	1

Dampfgenerator isoliert 7(812)987-08-81





SelfCooking Center 61E  
Gültig ab 10/2008

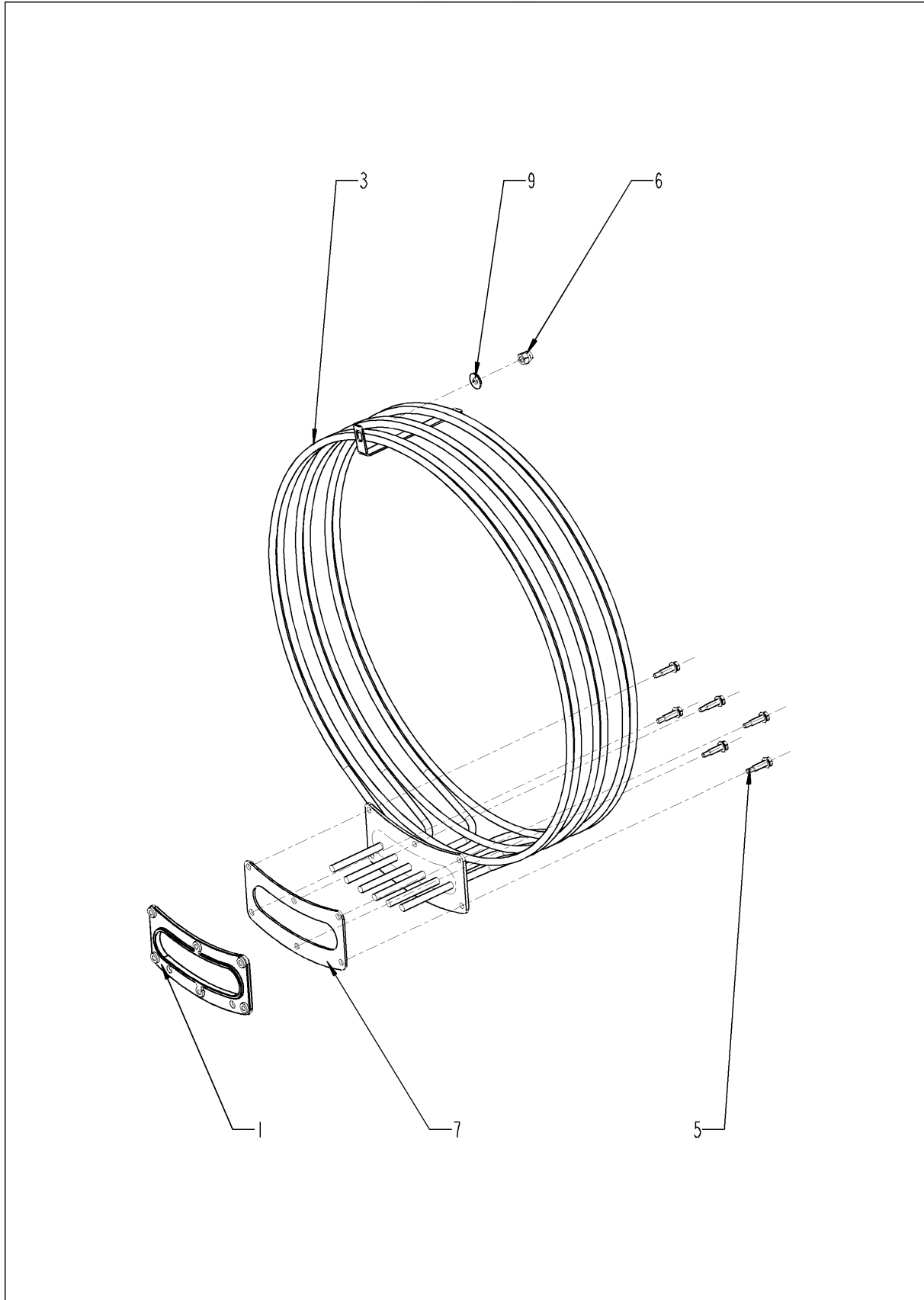


## Dampfgenerator isoliert

Pos.	Artikelnummer	Benennung	Menge
1	44.00.280	Dichtung f. THK + Elektrodeneinsatz	1
2	2920.1300	Elektrodeneinsatz	1
6	siehe Schaltplan	Füllstandselektrode 90mm	
7	10.00.709	Flanschmutter M6 m. Unterkopfverzahnung	4

Heißluftheizung

+7(812)987-08-81



SelfCooking Center 61E  
Gültig ab 10/2008

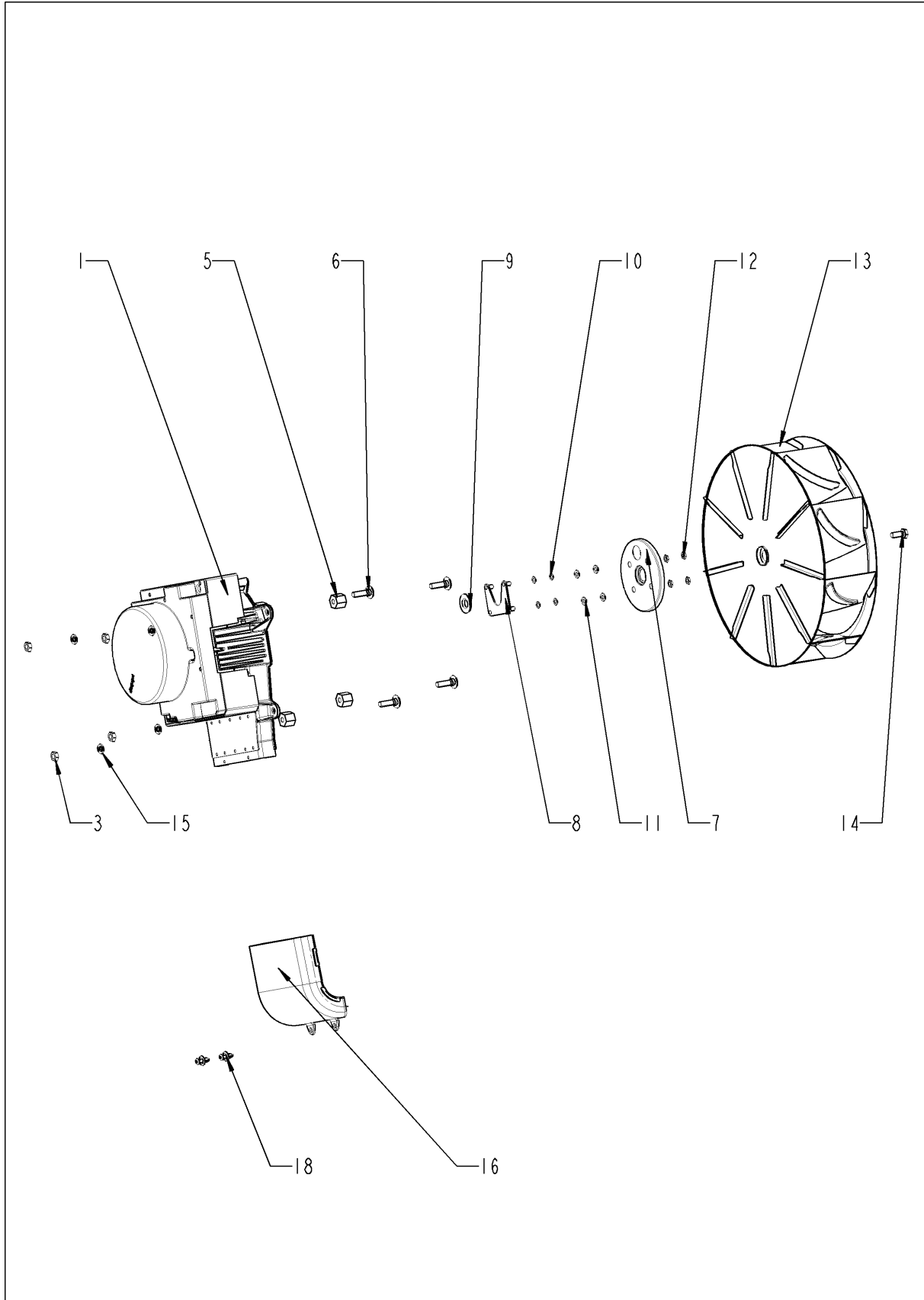


## Heißluftheizung

+7(812)987-08-81

Pos.	Artikelnummer	Benennung	Menge
1	40.00.305	Gegenflansch f. Heizregister	1
3	siehe Schaltplan	Heizregister	
5	10.00.109	Sechskantschraube M5x23	6
6	10.00.745	Hutmutter M6*A2	1
7	40.00.332	Dichtung f. Heizregister	1
9	1107.0103	Schnellbefestiger ø3	2

# Motor und Lüfterrad +7(812)987-08-81

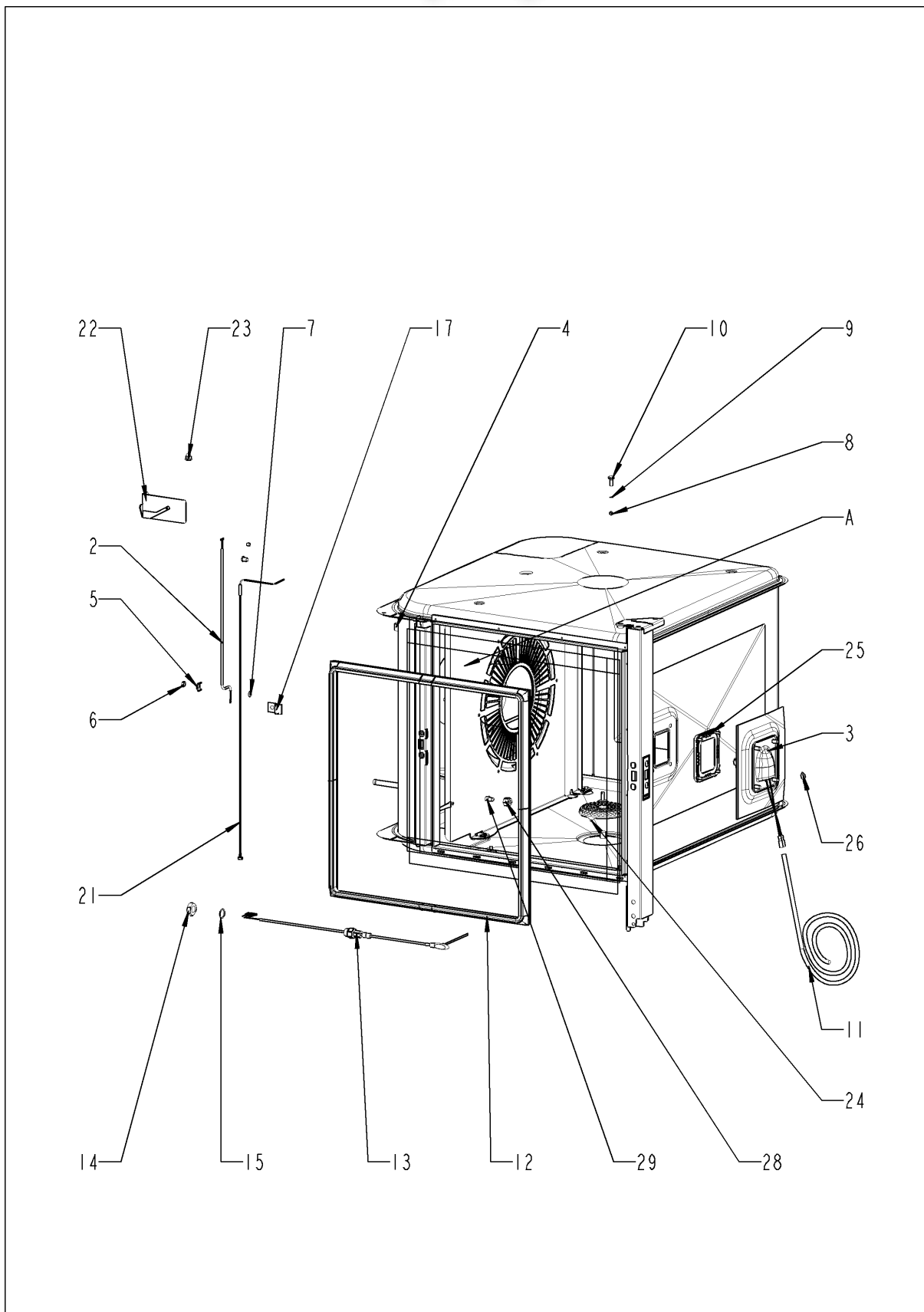


## Motor und Lüfterrad +7(812)987-08-81

Pos.	Artikelnummer	Benennung	Menge
1	siehe Schaltplan	Lüftermotor	
3	10.00.710	Flanschmutter M8 m. Unterkopfverzahnung	4
5	2120.1306	Distanzgewindebuchse SW19x17	4
6	1008.1005	Schloßschraube 8x40	4
7	22.00.123	Dichtungsflansch f. Motor	1
8	22.00.120	Halteplatte f. Dichtungsflansch	1
9	22.00.083	Dichtung f. Motorwelle	1
10	1315.0101	Kupferdichtung 6x10	4
11	1306.0120	Unterlegscheibe A6,4	4
12	1106.0220	Sechskantmutter M6 flach	4
13	22.00.188	Lüfterrad D340x110	1
14	10.00.565	Sechskantschraube M8x20	1
15	1308.0162	Unterlegscheibe A8,4	1
16	40.00.310	Abluftrohr unten	1
18	10.00.989	Blindniete mit Gewindestift	2

Garraum

+7(812)987-08-81



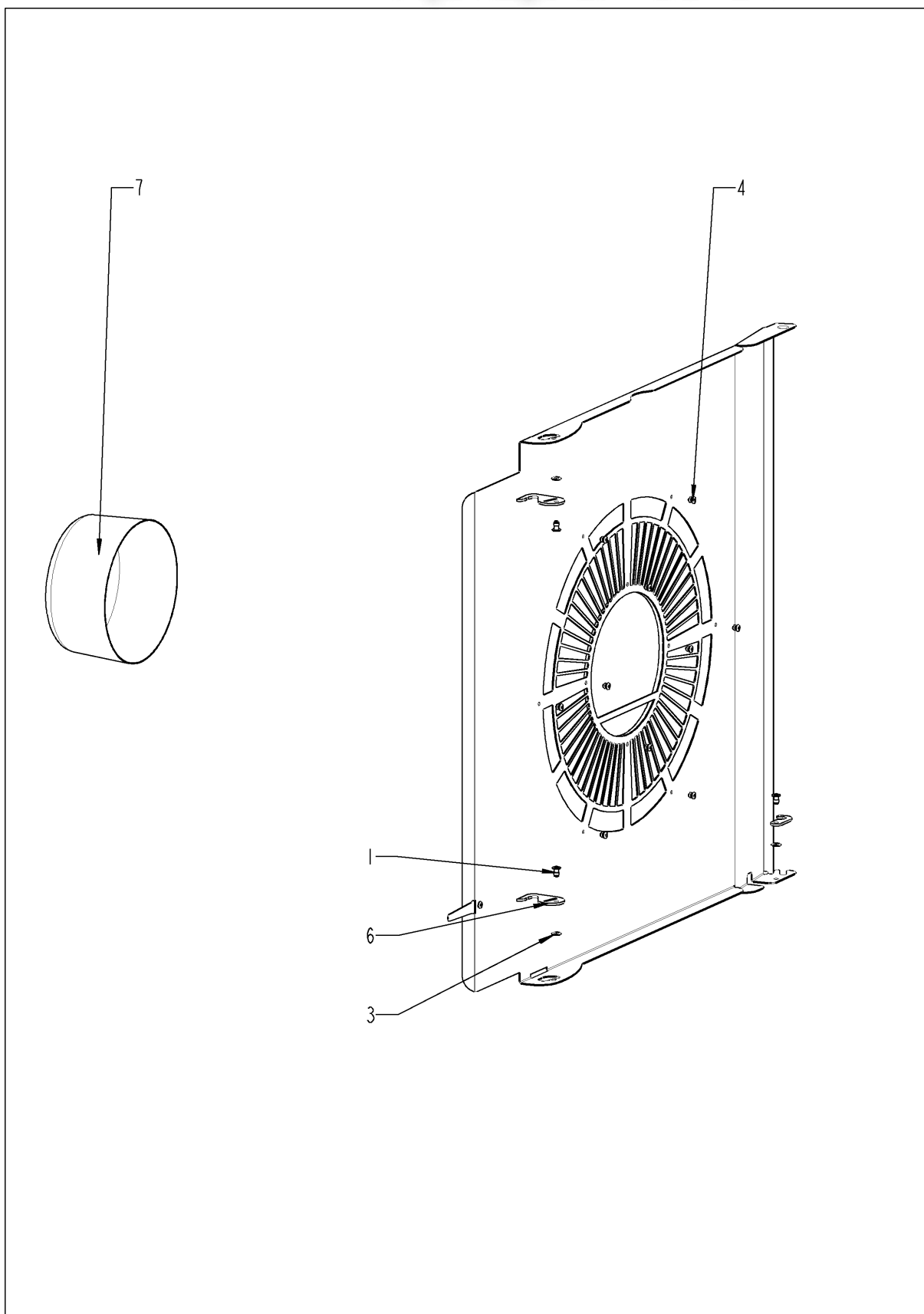
## Garraum

+7(812)987-08-81

Pos.	Artikelnummer	Benennung	Menge
1	2120.1277	Verschraubungsunterteil	1
2	siehe Schaltplan	Thermoelement Feuchte	
3	40.00.098	Reflektor f. BOL	1
4	10.00.041	Nietmutter M5 Sechskant geschlossen	4
5	1330.0100	Klemmbügel f. Fühler	1
6	1106.0224	Sechskantmutter M6 selbstsichernd	1
7	1306.0120	Unterlegscheibe A6,4	1
8	1104.0120	Sechskantmutter M4	1
9	1204.0120	Zahnscheibe A4,3	1
10	1006.0760	Sechskantschraube M6x16	1
11	siehe Schaltplan	Verkabelung Halogen	
12	20.00.394	Garraumdichtung	1
13	siehe Schaltplan	KT-Fühler	
14	10.00.612	Sechskantmutter M16 flach	1
15	1315.0104	Kupferdichtung 16x20x1,5	1
17	2760.1089	KT-Führungsblech	2
18	10.00.745	Hutmutter M6*A2	2
21	siehe Schaltplan	Thermoelement Garraum	
22	40.02.136	Abschirmung Garraumfühler	1
23	10.00.745	Hutmutter M6*A2	1
24	20.00.998	Ablaufsieb Ø70	1
25	40.00.091	Andrückrahmen kpl. f. BOL	1
26	siehe Schaltplan	Halogengarraumlampe 300°C	
28	50.00.844	Beschwadungsdüse	1
29	50.00.846	Überwurfmutter M12x13.2 N	1
A	22.00.506	Luftleitblech	1

## Luftleitblech

+7(812)987-08-81





SelfCooking Center 61E  
Gültig ab 10/2008

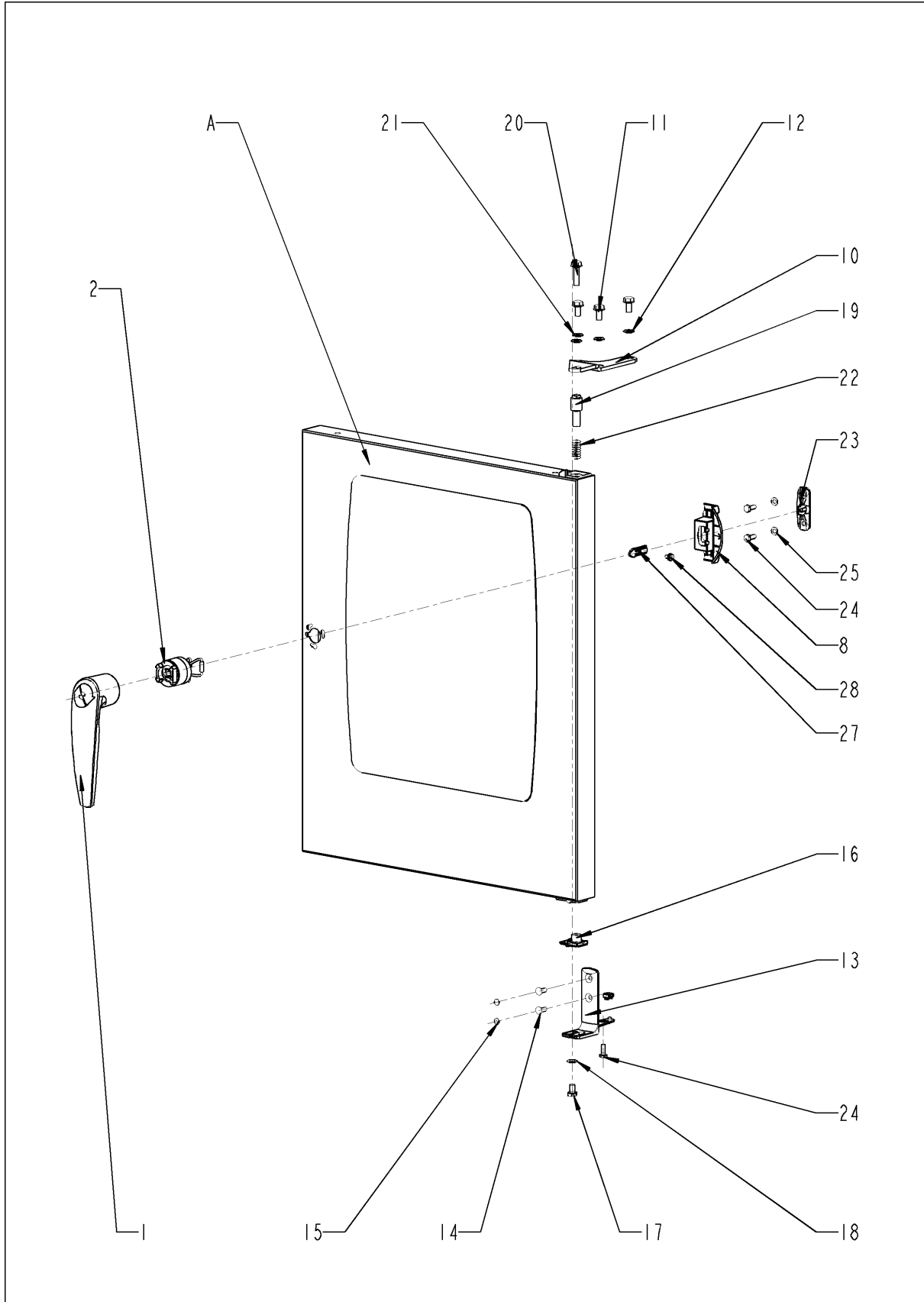
## Luftleitblech

+7(812)987-08-81

Pos.	Artikelnummer	Benennung	Menge
1	10.00.515	Blindniet 3,2x5 A4	1
3	10.00.744	Unterlegscheibe A4,3 *A4	1
4	1604.0167	Blindniet 4x10	1
6	2760.1370	Verschlusshaken für Luftleitblech	1
7	22.00.361	Tiefzug f. Luftleitblech	1

Tür

+7(812)987-08-81



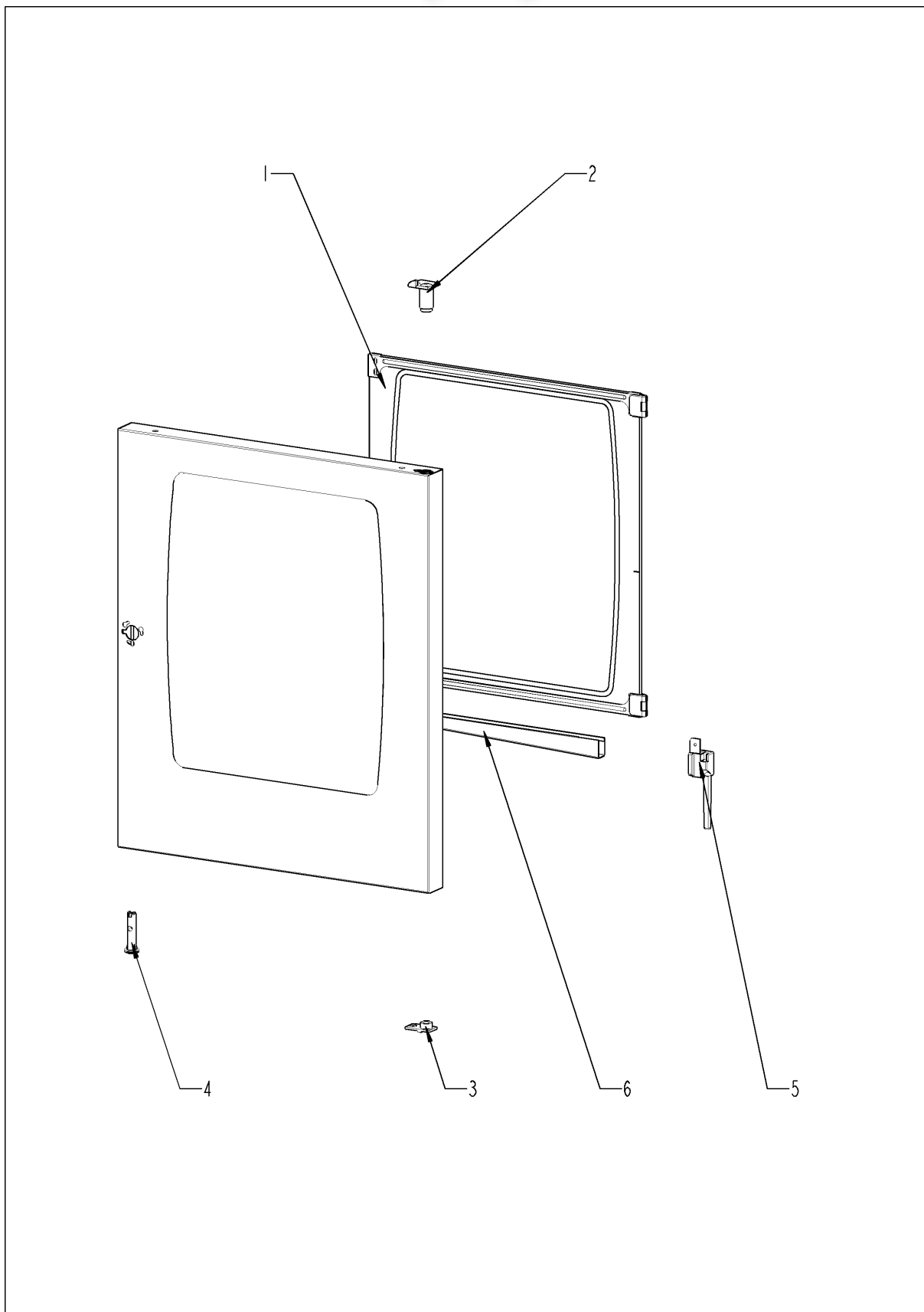
## Tür

+7(812)987-08-81

Pos.	Artikelnummer	Benennung	Menge
1	24.00.152	Türgriff	1
2	24.00.176	Verschluss f. Türe	1
8	24.00.504	Verschlussabdeckung	1
10	24.00.133	Türhalteplatte oben	1
11	1008.0768	Zierschraube M8x16	3
12	1308.0160	Unterlegscheibe A8,4	3
13	24.00.223	Türhaltewinkel unten	1
14	1006.1962	Senkschraube Torx M6x16	2
15	10.00.090	Abdeckkappe Torx T30	2
16	24.00.137	Rastzapfen	1
17	10.00.099	Sechskantschraube M8x12	1
18	1308.0160	Unterlegscheibe A8,4	1
19	24.00.048	Achszapfen Tür oben	1
20	1008.0769	Zierschraube M8x30	1
21	1308.0160	Unterlegscheibe A8,4	1
22	2001.0109	Druckfeder	1
23	24.00.141	Halter f. Kloben	1
24	1006.0760	Sechskantschraube M6x16	2
25	1306.0120	Unterlegscheibe A6,4	2
27	24.00.142	Kloben	1
28	1005.2000	Sperrzahnschraube M5x8	1
A	24.00.088	Tür	1

**Tür**

+7(812)987-08-81



SelfCooking Center 61E  
Gültig ab 10/2008

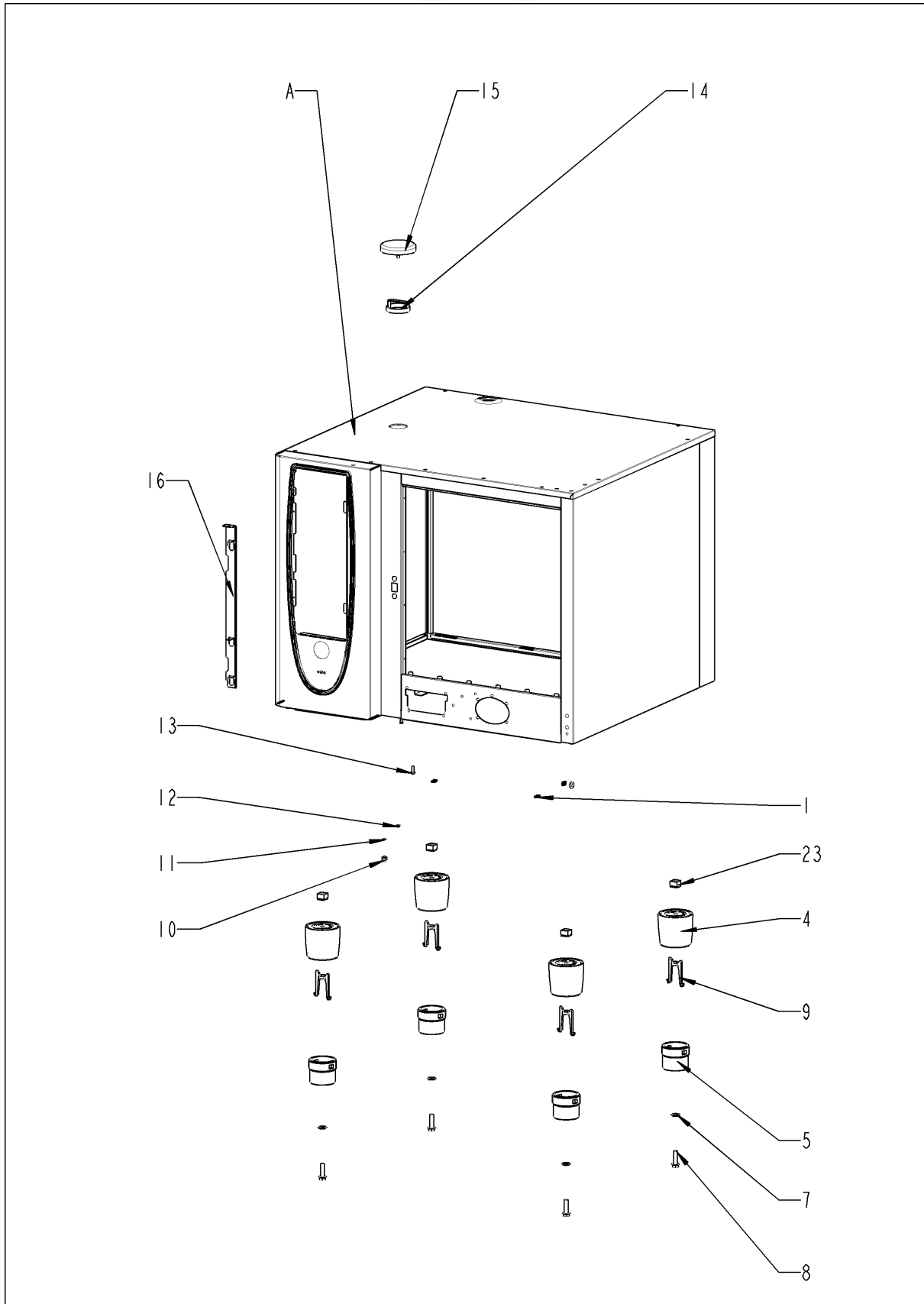
## Tür

+7(812)987-08-81

Pos.	Artikelnummer	Benennung	Menge
1	24.00.163	Innenscheibe	1
2	24.00.147	Achshülse	1
3	24.00.146	Rasthülse	1
4	24.00.502	Türmagnethalter mit Magnet	1
5	24.01.188	Ablauf Tropfwanne	1
6	24.01.800	Türtropfwanne	1
9	24.00.171	Silikonpuffer 7mm	1

# Außenmantel

+7(812)987-08-81



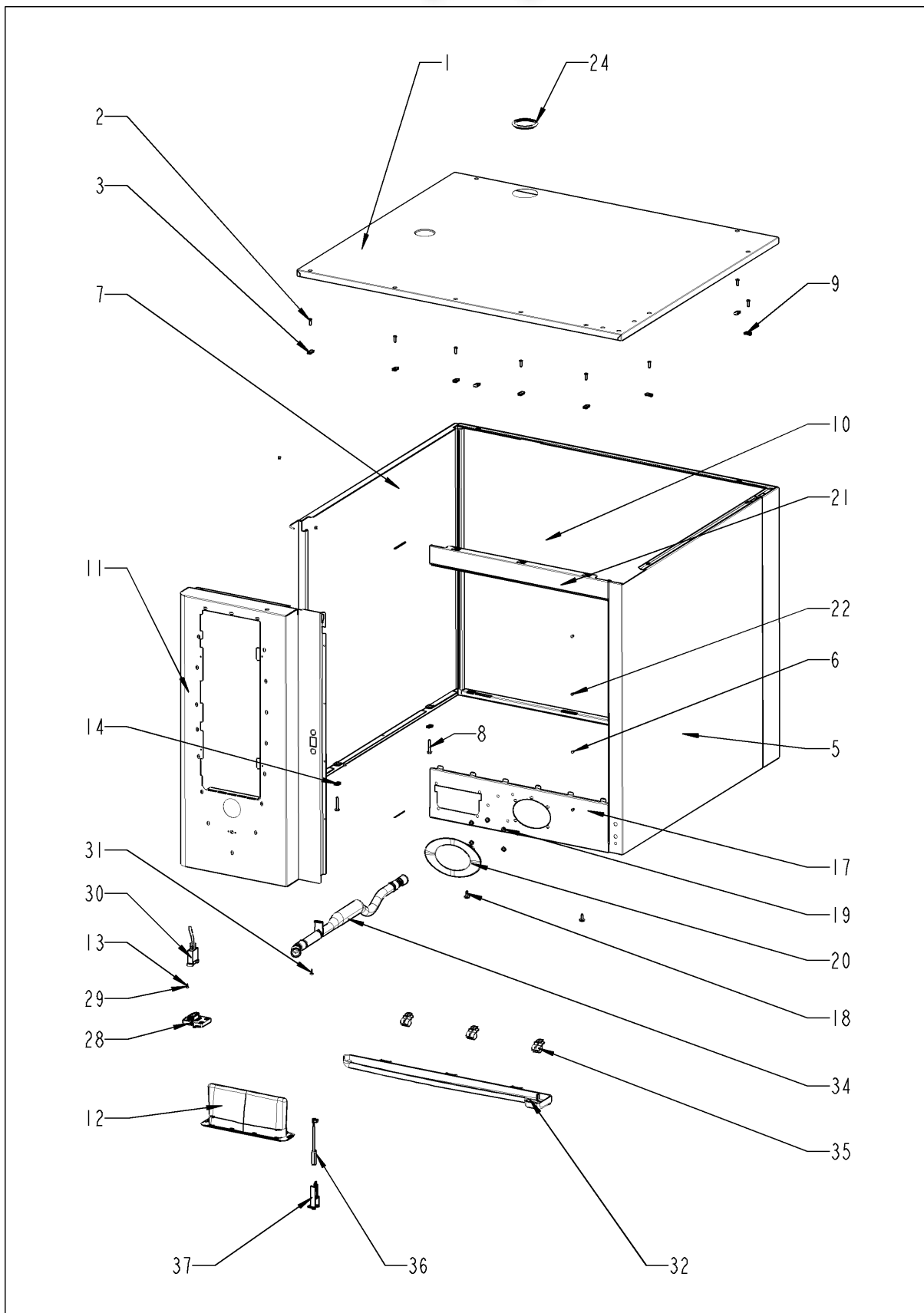
## Außenmantel

+7(812)987-08-81

Pos.	Artikelnummer	Benennung	Menge
1	1104.0820	Schnappmutter 4,2mm	2
4	12.00.205	Fußoberteil	4
5	12.00.206	Fußunterteil	4
7	1328.0102	Sperrkantscheibe A10,2	4
8	10.00.975	Sechskantschraube M10x35	4
9	12.00.516	Ausdrehsicherung f. Fußunterteil	4
10	10.00.745	Hutmutter M6*A2	1
11	1206.0120	Zahnscheibe A6,4	1
13	1005.2100	Sperrzahnschraube M5x16	1
14	22.00.354	Abstandsring	1
15	22.00.353	Glocke für Belüftung	1
16	16.01.327	Blendenöffner	1
23	1106.0802	Käfigmutter M6	4
A		Außenmantel	1

# Außenmantel

+7(812)987-08-81





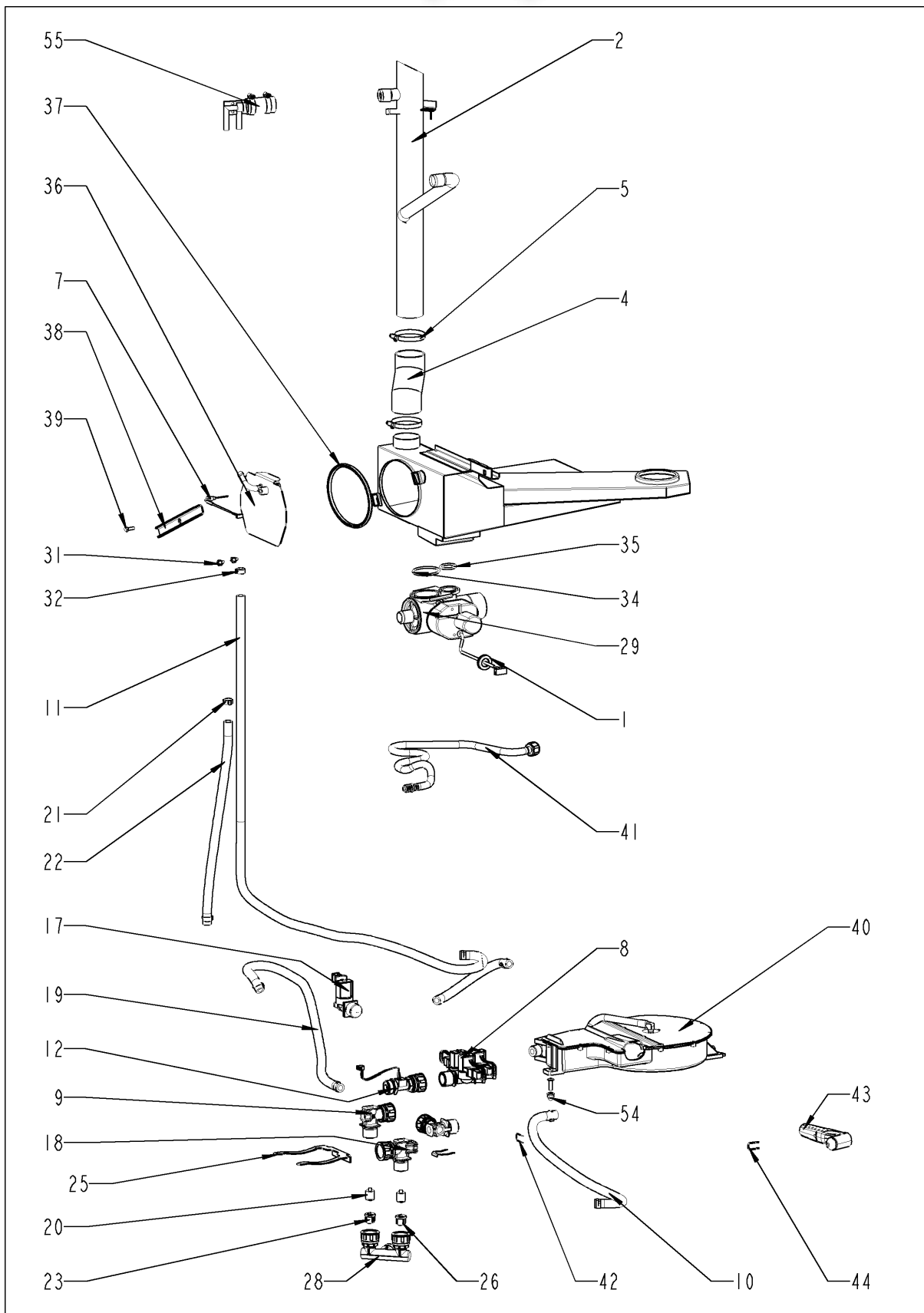
## Außenmantel

+7(812)987-08-81

Pos.	Artikelnummer	Benennung	Menge
1	16.00.163	Decke	1
2	1003.2265	Senkkopf-Blechschrabe 4,2x16	9
3	1104.0820	Schnappmutter 4,2mm	9
5	16.00.135	Seitenteil rechts	1
6	1603.0166	Blindniet 3,2x7,9 CNS	4
7	16.00.136	Seitenteil links	1
8	10.00.102	Sechskant-Blechschrabe B4,2x32	2
9	1104.0820	Schnappmutter 4,2mm	2
10	16.00.187	Rückwand	1
11	16.00.294	Vorderwand	1
12	16.00.673	Filtereinsatz	1
13	10.00.103	EJOT PT-Schrabe KA 3.5x10 Kreuz	1
14	1104.0820	Schnappmutter 4,2mm	1
17	16.01.488	Verbindung unten	1
18	1004.2160	Sechskant Blechschrabe 4,2x16	2
19	1107.0100	Schnellbefestiger ø4	5
20	50.00.751	Tulpe für Handbrause mit Klebeband	1
21	16.00.180	Verbindung oben	1
22	1603.0166	Blindniet 3,2x7,9 CNS	4
24	16.01.433	Dichtung f. Entlüftungsrohr d=53mm	1
28	16.00.329	Abdeckung f. USB	1
29	10.00.103	EJOT PT-Schrabe KA 3.5x10 Kreuz	1
30	40.00.469	Schnittstellenkabel USB 0.9m	1
31	10.00.460	EJOT PT-Schrabe Torx 3,5x14	2
32	50.00.286	Gerätetropfwanne	1
34	50.01.191	Ablaufrohr	1
35	50.00.296	Clip f. Gerätetropfwanne	3
36	siehe Schaltplan	Türkkontaktschalter	
37	16.01.146	Halter f. Türkkontaktschalter	1

# Wasser

+7(812)987-08-81



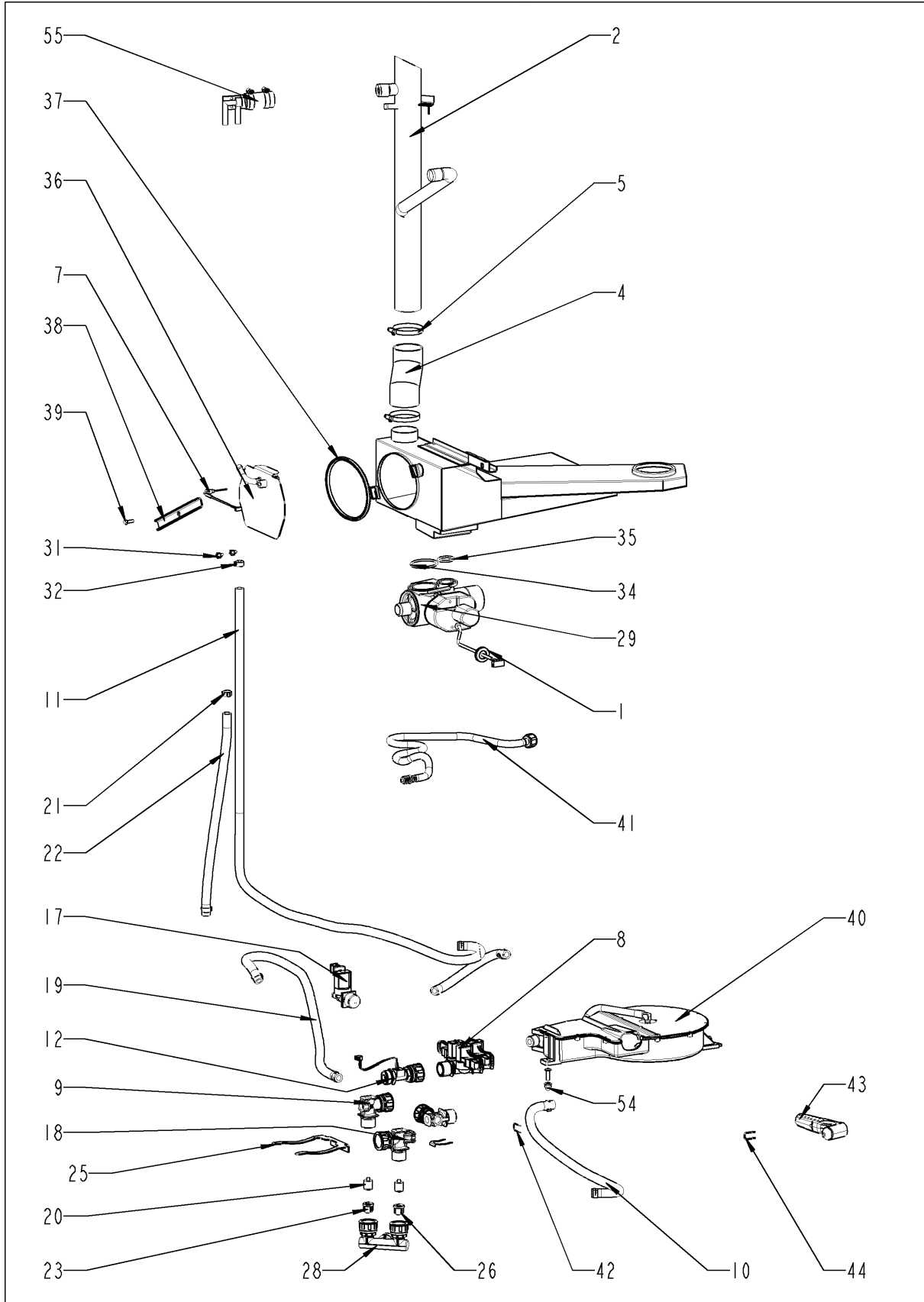
## Wasser

+7(812)987-08-81

Pos.	Artikelnummer	Benennung	Menge
1	2022.0101	Durchführungstülle d8mm	1
2	54.00.223	Entlüftungsrohr	1
4	54.00.086	Entl.-Manschette	1
5	2066.0504	Schlauchselle 40-60mm	2
7	siehe Schaltplan	Thermoelement Ablöschung	
8	siehe Schaltplan	Dreifachmagnetventil	
9	50.00.071	Wasserverteiler hor. o. Schlauchroller	1
10	2067.0050	Druckschlauch NW10mm	.45
11	2067.0050	Druckschlauch NW10mm	1.5
12	siehe Schaltplan	Durchflusssensor	
17	siehe Schaltplan	Einfachmagnetventil	
18	50.00.070	Wasserverteiler hor. Schlauchroller	1
19	2067.0119	Druckschlauch ø10mm 635mm lang	1
20	50.00.078	Rückschlagventil DW16/DN12	2
21	10.00.810	Schlauchselle Cobra 16/8	3
22	2067.0050	Druckschlauch NW10mm	.39
23	1900.0202	Wasserfilter grob	2
25	50.00.086	Sicherungsblech f. Wasserverteiler	1
26	1900.0202	Wasserfilter grob	1
27	10.00.873	Schlauchklemme CLIC d=15.5mm	2
28	8664.1301	T-Fitting Wasseranschluß	1
29	siehe Schaltplan	Kugelhahn Ablauf SCC kpl.	
31	10.00.449	Zylinderschraube M6x16	2
32	10.00.249	Kabelschelle D4.5	1
33	1104.0120	Sechskantmutter M4	1
34	10.00.511	O-Ring f. Kugelhahn 46x3.5	1
35	10.00.512	O-Ring f. Kugelhahn 26x3.5	1
36	54.00.760	Revisionsdeckel mit Ablöschdüse	1
37	54.00.805	Dichtung f. Revisionsdeckel Ablöschung	1
38	54.00.225	Spannbügel	1
39	1008.0750	Sechskantschraube M5x16	1
40	50.00.140	Schlauchroller	1
41	50.00.172	Anschlußrohr f. Schlauchroller	1
41	50.01.173	Anschlußrohr f. Schlauchroller	1
42	50.00.085	Steckfeder f. Schlauchroller	1
43	50.00.130	Handbrause	1

# Wasser

+7(812)987-08-81



SelfCooking Center 61E  
Gültig ab 10/2008



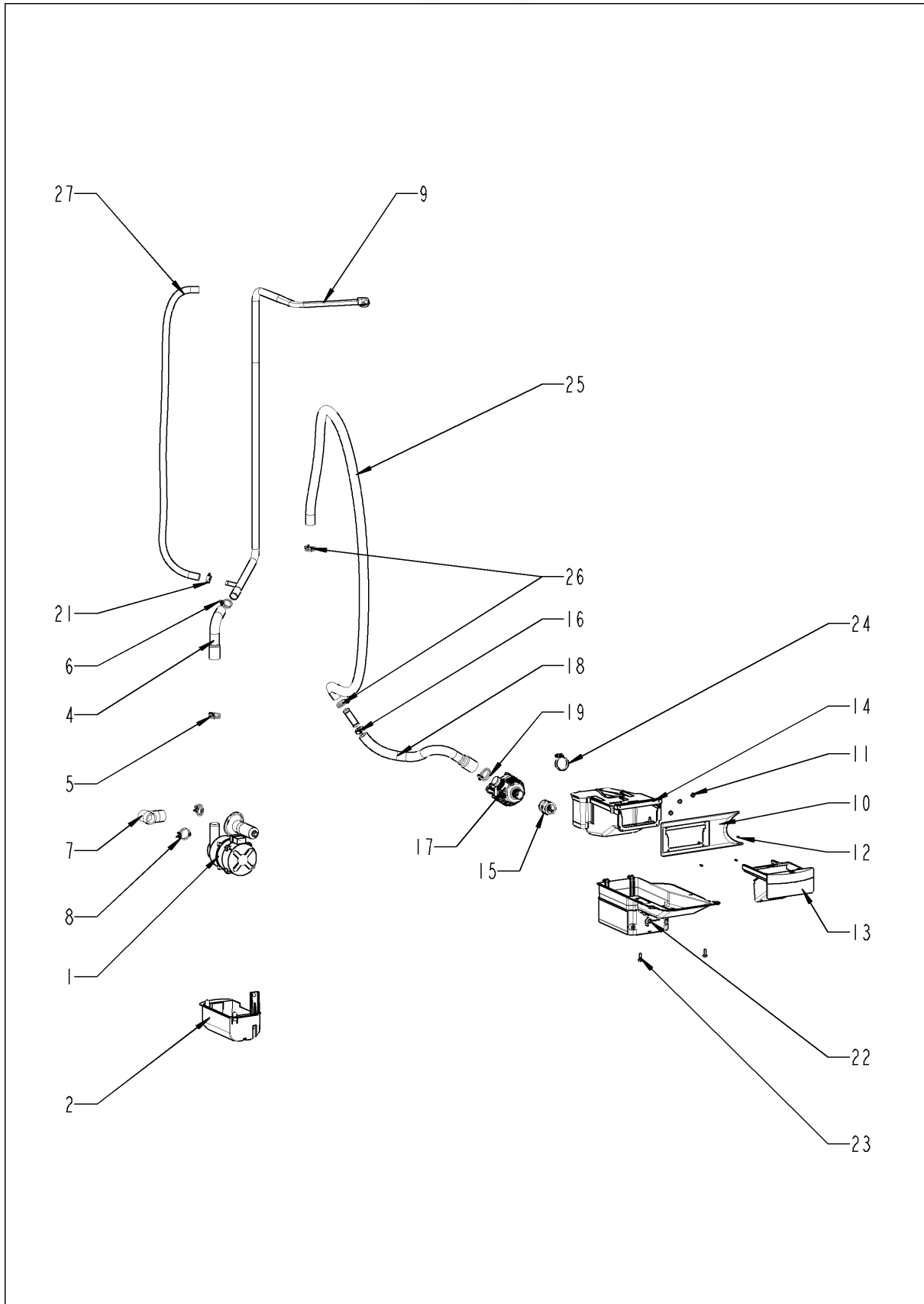
## Wasser

+7(812)987-08-81

Pos.	Artikelnummer	Benennung	Menge
44	50.00.156	Klammer für Handbrause	1
54	10.00.745	Hutmutter M6*A2	1
55	8354.1304	Belüftungsventil DG	1

**CleanJet + Care**

+7(812)987-08-81



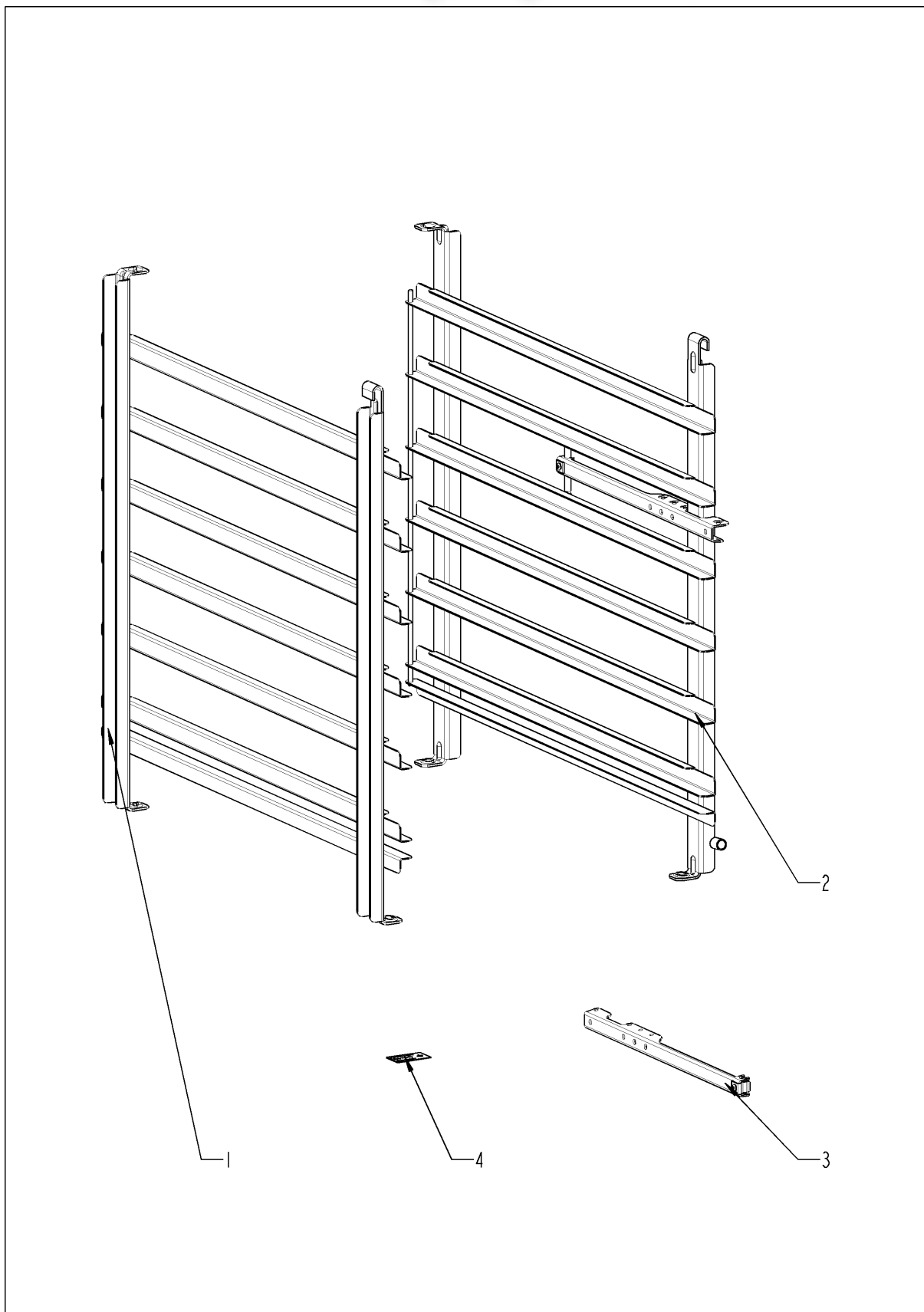
## CleanJet + Care

+7(812)987-08-81

Pos.	Artikelnummer	Benennung	Menge
1	56.00.153	Pumpe f. Reinigung UP30	1
2	12.00.319	Gehäuse Reinigerpumpe	1
4	56.00.166	Druckschlauch f. Reinigung	1
5	2066.0518	Schlauchklemme 30mm	1
6	2066.0521	Schlauchklemme 27mm	1
7	56.00.188	Saugschlauch f. Reinigung	1
8	2066.0518	Schlauchklemme 30mm	2
9	56.00.161	Rohr f. Reinigung	1
10	56.00.435	Blendenrahmen für Pflegemittelschublade	1
11	1107.0100	Schnellbefestiger ø4	4
12	10.00.980	EJOT PT-Schraube K30x10	4
13	56.00.488	Pflegemittelschublade	1
14	56.00.492	Pflegemittelbehälter Tischgerät	1
15	56.00.462	Muffe Pflegemittelbehälter/Pumpe	1
16	2066.0506	Schlauchschele 20-32mm	1
17	87.00.352	Pumpe f. CareControl DPS 35	1
18	56.00.534	Pflegemittelschlauch 1	1
19	2066.0518	Schlauchklemme 30mm	1
20	2067.0156	Druckschlauch ø10mm, 440mm lg.	1
21	2066.0202	Schlauchschele 12-22 mm	1
22	56.00.380	Pumpenabdeckung	1
23	1005.2100	Sperrzahnschraube M5x16	2
24	2066.0506	Schlauchschele 20-32mm	1
25	56.00.457	Pflegemittelschlauch 2	1
26	10.00.605	Schlauchklemme ø25.3	2
27	2067.0119	Druckschlauch ø10mm 635mm lang	1

**Sonstiges**

+7(812)987-08-81





SelfCooking Center 61E  
Gültig ab 10/2008



## Sonstiges

+7(812)987-08-81

Pos.	Artikelnummer	Benennung	Menge
1	60.61.016	Einhängegestell links	1
2	60.61.017	Einhängegestell rechts	1
3	60.71.022	Positionierhilfe KT-Fühler	1
4	10.00.399	Aufklebersortiment	1

**Deckblatt Elektrische Dokumentation, Cover sheet for electric**

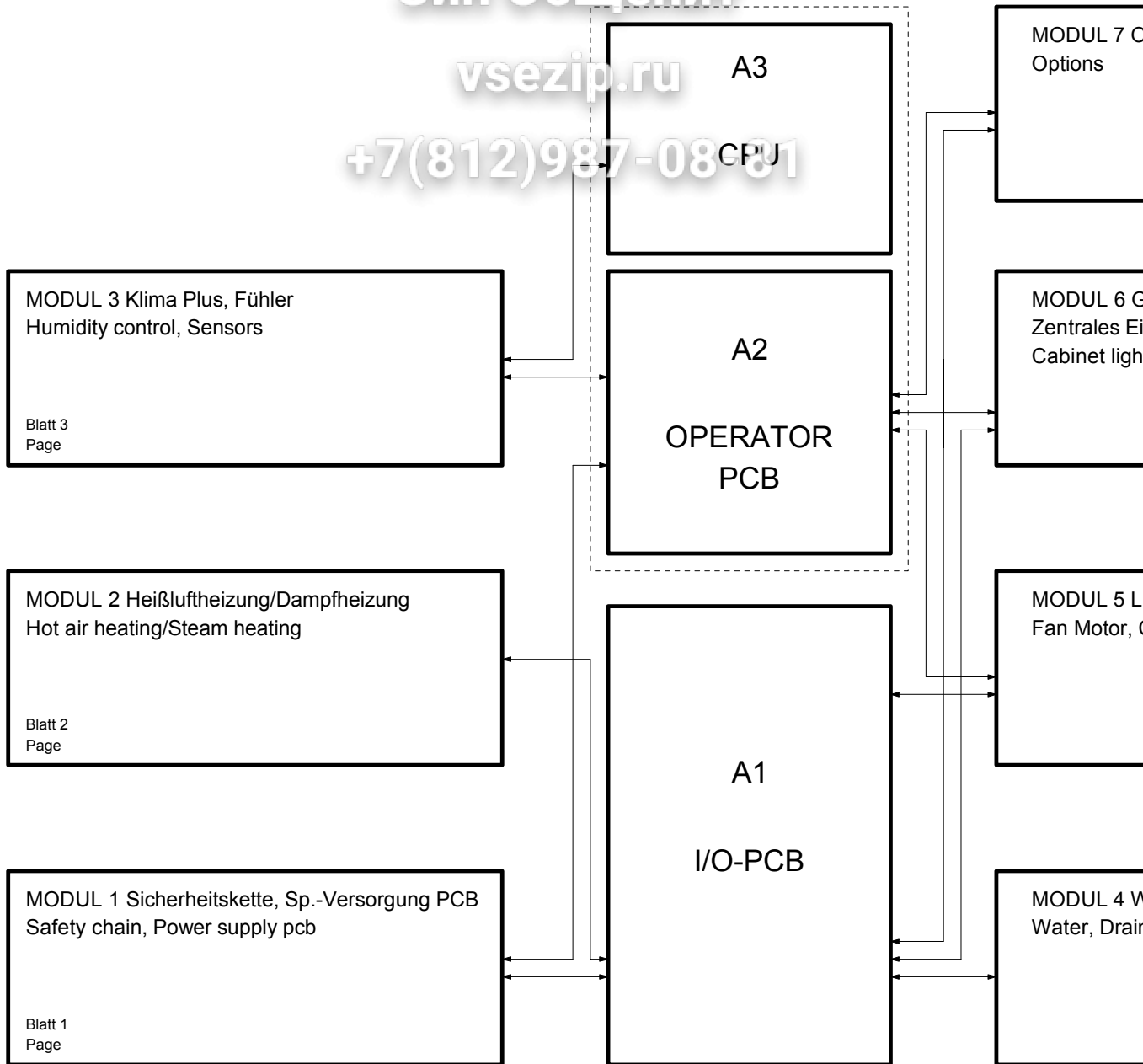
Die Elektrische Dokumentation besteht aus: 1. diesem Deckblatt, 2. dem Schaltplan und 3. der Legende.  
 The electric documentation contains: 1. this cover sheet, 2. the wiring diagram and 3. the bill of materials.

<b>Deckblatt-Nr.</b> <b>Front Page No.</b>	75-20074	<b>Version</b>	4
<b>Typ / Type</b>	SCC61E		
<b>Schaltplan</b> <b>Wiring diagram</b>	76-00053	<b>Version</b>	2
<b>Spannung (SPL)</b> <b>Voltage</b>	3NAC400V 50-60Hz		
<b>Legende</b> <b>Legend electr. components</b>	78-00045	<b>Version</b>	4
<b>Geräteserialnr.</b> <b>Serial number</b>	E61SE0401	<b>Version</b>	04
<b>Erstellt am</b> <b>Created at</b>	05.05.2004 09:20:02	<b>Ersteller</b> <b>Creator</b>	SC
<b>Gültig ab</b> <b>Valid from</b>	31.05.2007	<b>Änderung</b> <b>Modification</b>	20

Зип Общепит

vsezip.ru

+7(812)987-08-81



76-00053

Überblick

SC

Version

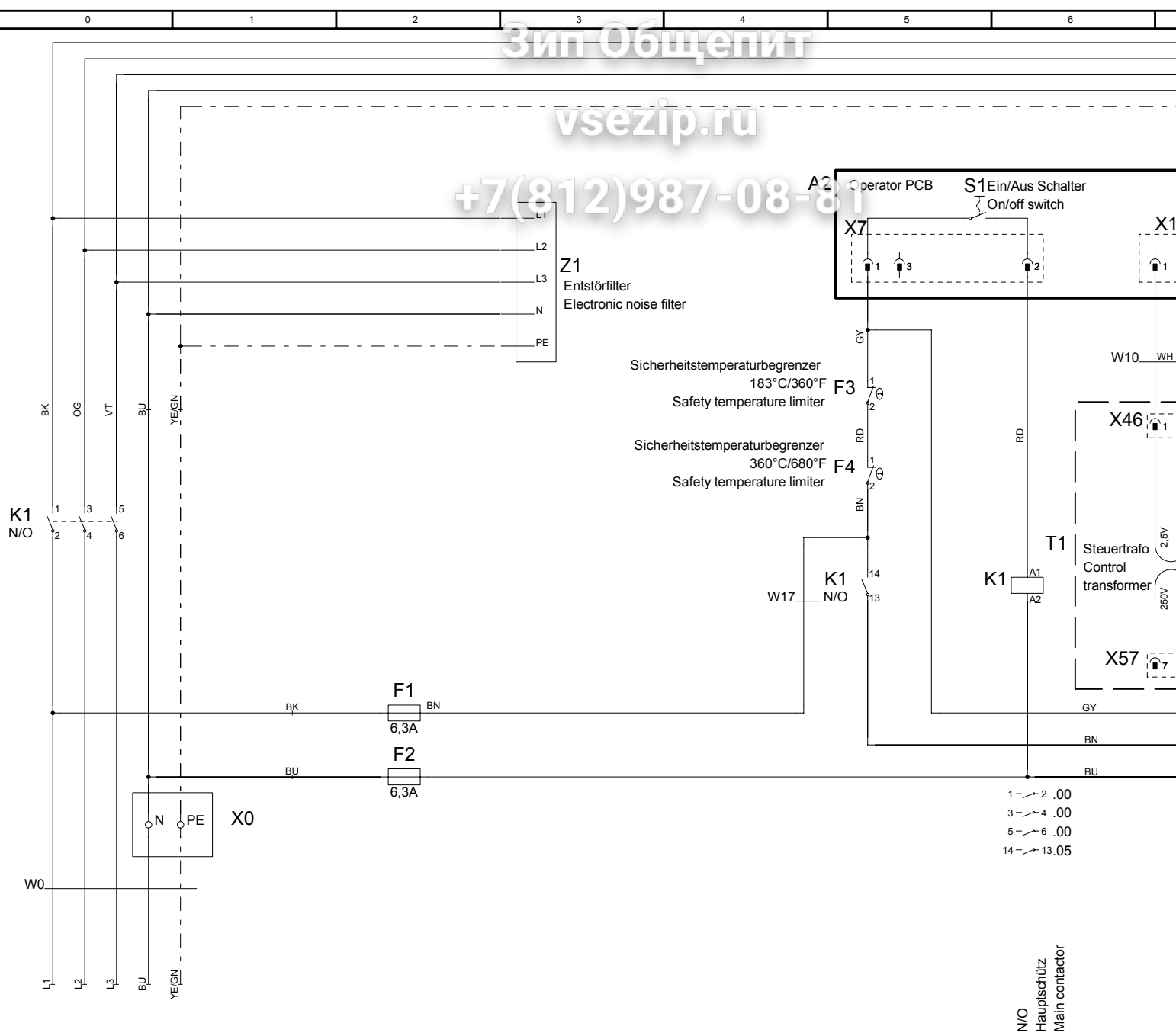
2

3NAC40

Зип-Общепит

vsezip.ru

+7(812)987-08-81



76-00053

MODUL 1 Sicherheitskette, SP.-Versorgung PCB  
Safety chain, Power supply pcb

SC

Version

2

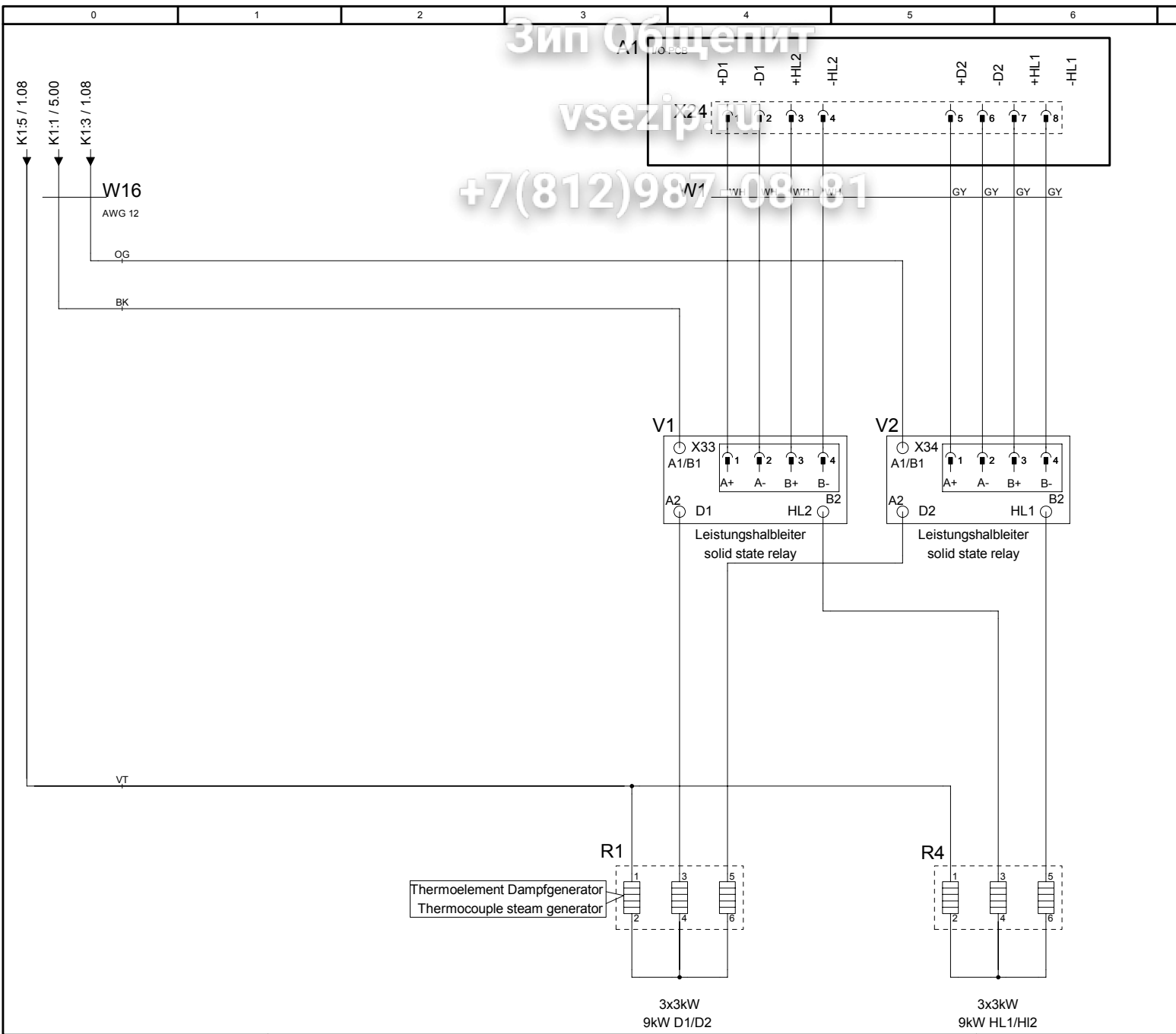
3NAC40

N/O  
Hauptschütz  
Main contactor

Зип Общепит

vsezip.ru

+7(812)987 08 81



76-00053

MODUL 2 Heißluftheizung/Dampfheizung  
Hot air heating/Steam heating

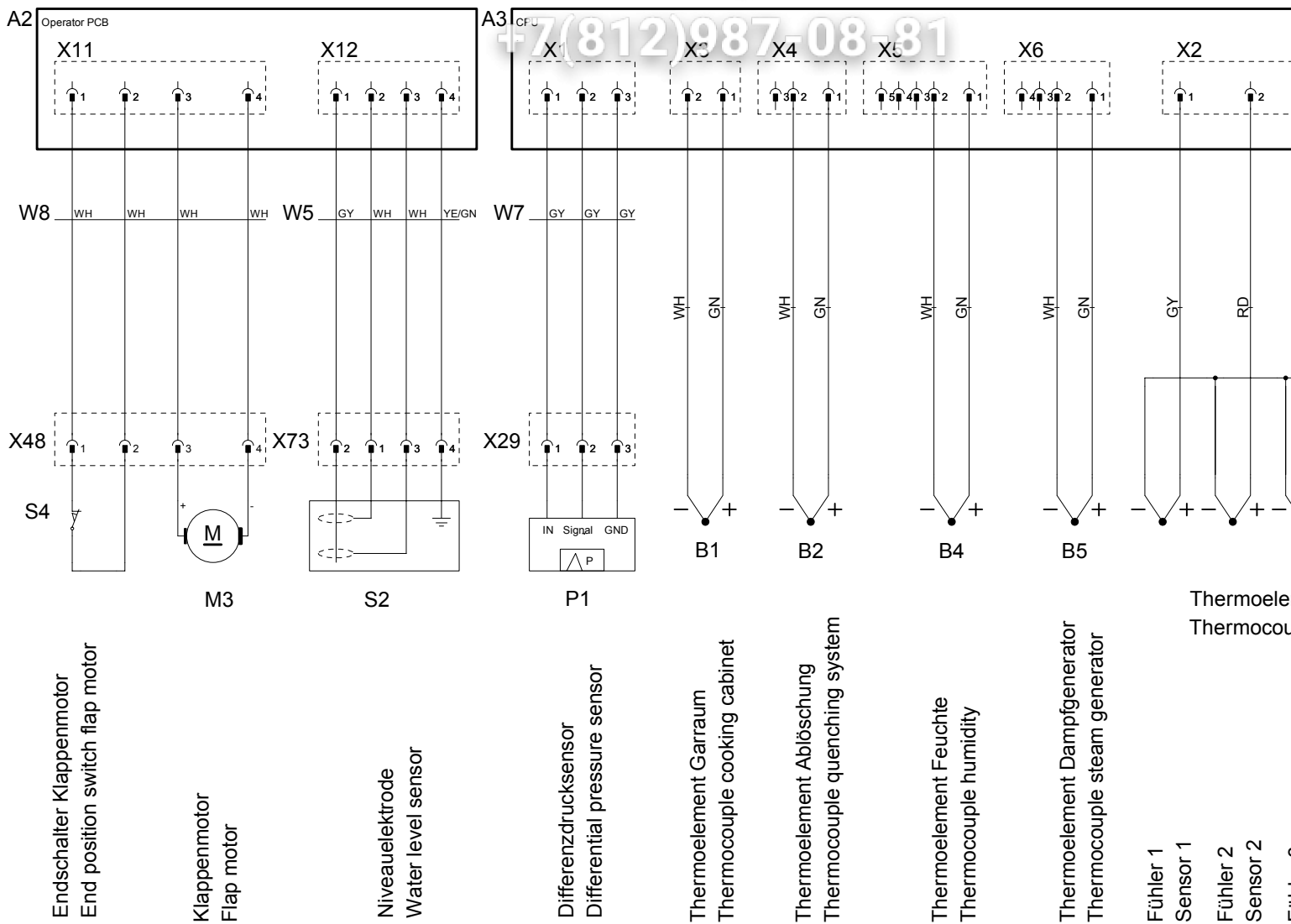
SC

Version

2

3NAC40

+7(812)987-08-81



76-00053

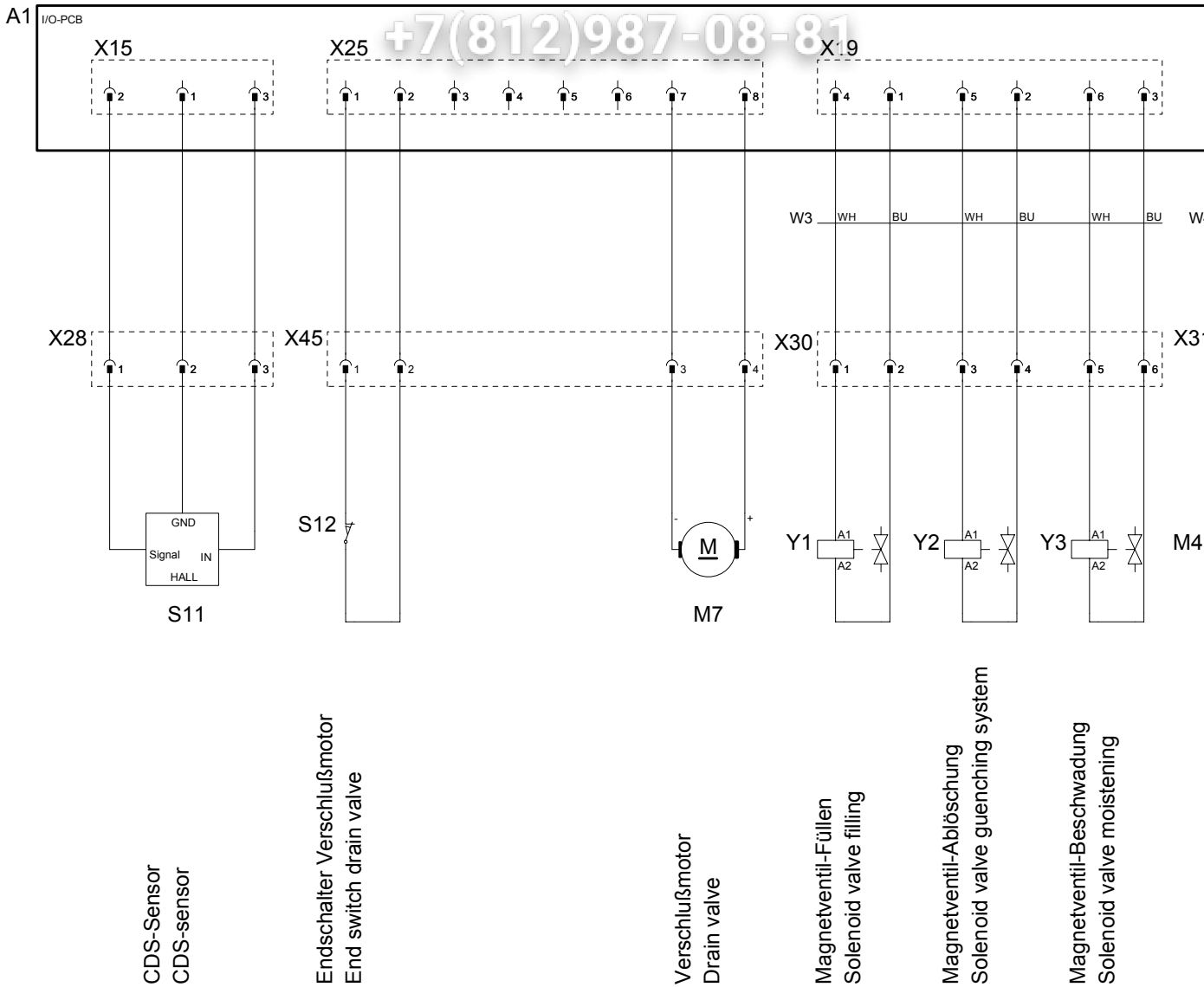
MODUL 3 Klima Plus, Fühler  
Humidity control, Sensors

SC

Version

2

3NAC40



76-00053

MODUL 4 Wasser  
Water, Drain, CleanJet

SO

Version

2

3NAC40

Зип Общепит

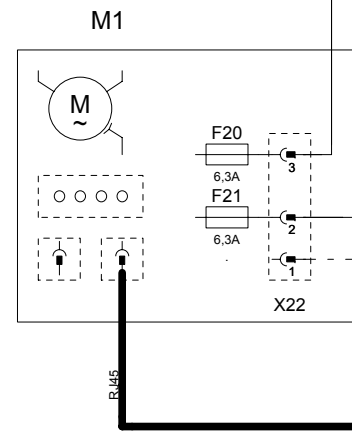
vsezip.ru

+7(812)987-08-81

1.08 / 2.00 / K1:1 → BK  
1.08 / N → BU  
1.08 / PE → YE/GN  
1.08 / K1:13 → BN  
1.08 / K1:A2 → BU



Kühllüfter  
Cooling fan



Lüftermotor  
Fan motor

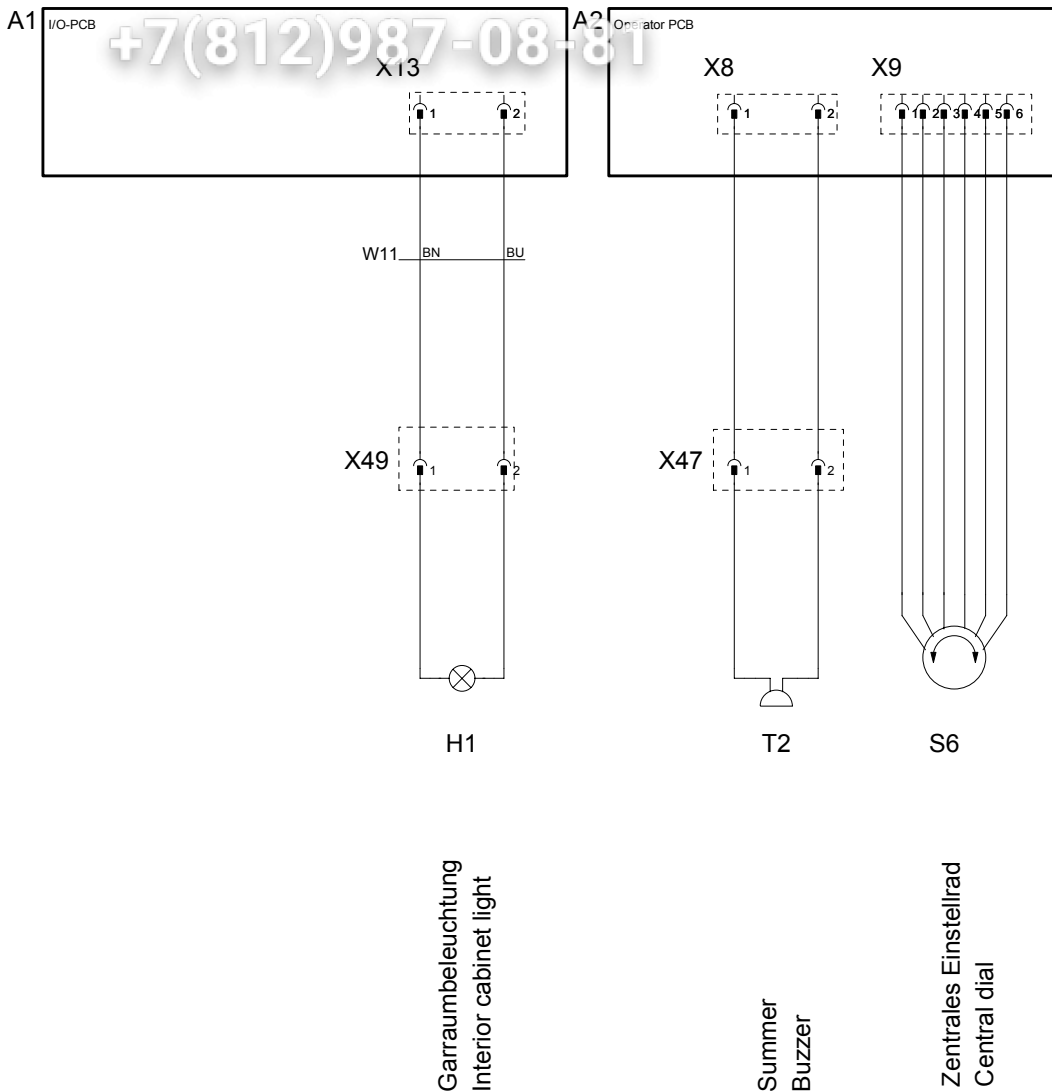
76-00053

Version 2

MODUL 5 Lüftermotor  
Fan Motor, Cooling Fan

SO  
3NAC40





76-00053

MODUL 6 Garraumbeleuchtung, Summer,  
Zentrales Einstellrad, EEPROM

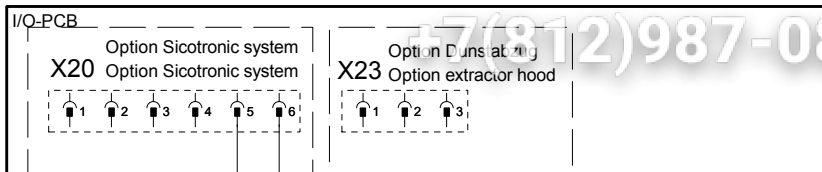
SC

Version

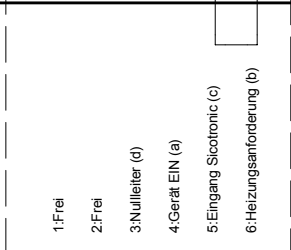
2

3NAC40

A1



A2



76-00053

MODUL 7 Option  
Options

SO

Version

2

3NAC40

**Positionsliste**  
**Bill of material**

Зип Общепит

Name Name	Artikelnr. Item number	Artikelbezeichnung vsezip.ru	Item description
A1	42.00.045	I/O-PCB	I/O-PCB
A2	42.00.002	Bedienplatine SCC	Operator PCB SCC
B1	40.00.395	Thermoelement Innenaufbau	Thermocouple interior cabinet
B2	40.00.287	Thermoelement Abloschung	Thermocouple quenching system
B4	40.00.290	Thermoelement Feuchte	Thermocouple humidity
B5	40.00.291	Thermoelement Dampfgenerator	Thermocouple steam generator
B6	40.00.293	Thermoelement Kerntemperatur SCC	Thermocouple core temperature
F1	4001.0224	Steuersicherung	Control fuse
F2	4001.0224	Steuersicherung	Control fuse
F3	40.01.329	Sicherheitstemp. Begrenzer G157°C/314°F E160°C/320°F	Safety temp. limiter G157°C/314°F E
F4	40.01.482	Sicherheitstemperturbegrenzer 360°C/680°F	Safety temperature limiter 360°C/680
F5	3019.0113	Sicherung Trafo T1	Fuse transformer T1
H1	3024.0201	Halogenbeleuchtung alle	Interior cabinet light
K1	40.01.554	Hauptschutz	Main contactor
M1	40.00.274	Lüftermotor TG u. SG	Fan motor
M3	3101.1010	Klappenmotor SCC	Flap motor
M4	44.00.207	SC-Pumpe	SC-pump
M5	3101.1008	Kühllüfter 61-202E/G	Cooling fan
M6	56.00.185	Clean Jet Pumpe SCC	CleanJet pump
P1	3017.1011	Differenzdrucksensor	Differential pressure sensor
R1	44.00.194	Dampfheizkörper 61-202	Heating element steam 61-202
R4	40.00.261	Heißluftheizkörper 61-202	Heating element hot air 61-202
S1	TEXT	Ein/Aus Schalter SSC	On/off switch SCC
S11	44.00.670	CDS-Sensor	CDS-sensor
S2	3002.0402	Niveauelektrode	Water level electrode
S3	40.00.454	Türkontaktschalter	Door contact switch
S4	3016.0102	Mikroschalter Feuchtemotor	Micro switch humidity motor
S6	40.00.404	Zentrales Einstellrad	Central dial
T1	40.00.277	Trafo	Transformer
T2	40.02.087	Alarmsummer	Buzzer
V1	40.01.589	Leistungshalbleiter 61-202/E	Solid state relay
V2	40.01.589	Leistungshalbleiter 61-202/E	Solid state relay
Y1	50.00.138	Magnetventil Füllen / SCC (Y3) Beschwaden	Solenoid valve filling / SCC (Y3) moist
Y2	50.00.139	Magnetventil Ablöschung	Solenoid valve quenching system
Z1	40.02.424	Entstörfilter	Electronic noise filter
W0	8801.0134	Anschlusskabel	Power connection cable
W1	40.00.201	Kabel-Ansteuerung I/O PCB - SSR	Cable I/O PCB - SSR
W10	40.00.210	Kabel: Trafo-Bedienplatine	Cable transformer - operator pcb
W11	40.00.211	Kabel: Halogenbeleuchtung	Cable Halogen light

Änderungsdatum	23.05.2007 13:54:02	Name	<b>SCC61E-Option</b>	Dokun
Erzeuger	<b>SCHD</b>	Spannung	<b>3NAC 400/415V 50-60Hz</b>	Versio

**Positionsliste**  
**Bill of material**

Зип Общепит

Name Name	Artikelnr. Item number	Artikelbezeichnung vsezip.ru	Item description
W13	40.00.213	Kabel: Trafo - I/O Platine	Cable transformer - I/O pcb
W16	40.01.930	Kabel: Hauptschütz - SSR	Cable Main contactor - SSR
W17	40.02.488	Kabel: Steuerstrom	Cable Control Supply
W3	40.02.380	Kabel: Platine - Magnetventile	Cable pcb - solenoid valve
W4	40.00.247	Kabel: Platine - SC-Pumpe	Cable pcb - SC-pump
W5	40.02.383	Kabel: Niveauelektrode	Cable water level sensor
W7	40.00.207	Kabel: CPU SCC - Differenzdrucksensor	Cable CPU SCC - Differential pressure
W8	40.02.384	Kabel: Bedienplatine - Klappenmotor	Cable Operator pcb - flap motor

Änderungsdatum	23.05.2007 13:54:02	Name	<b>SCC61E-Option</b>	Dokument
Erzeuger	<b>SCHD</b>	Spannung	<b>3NAC 400/415V 50-60Hz</b>	Version