

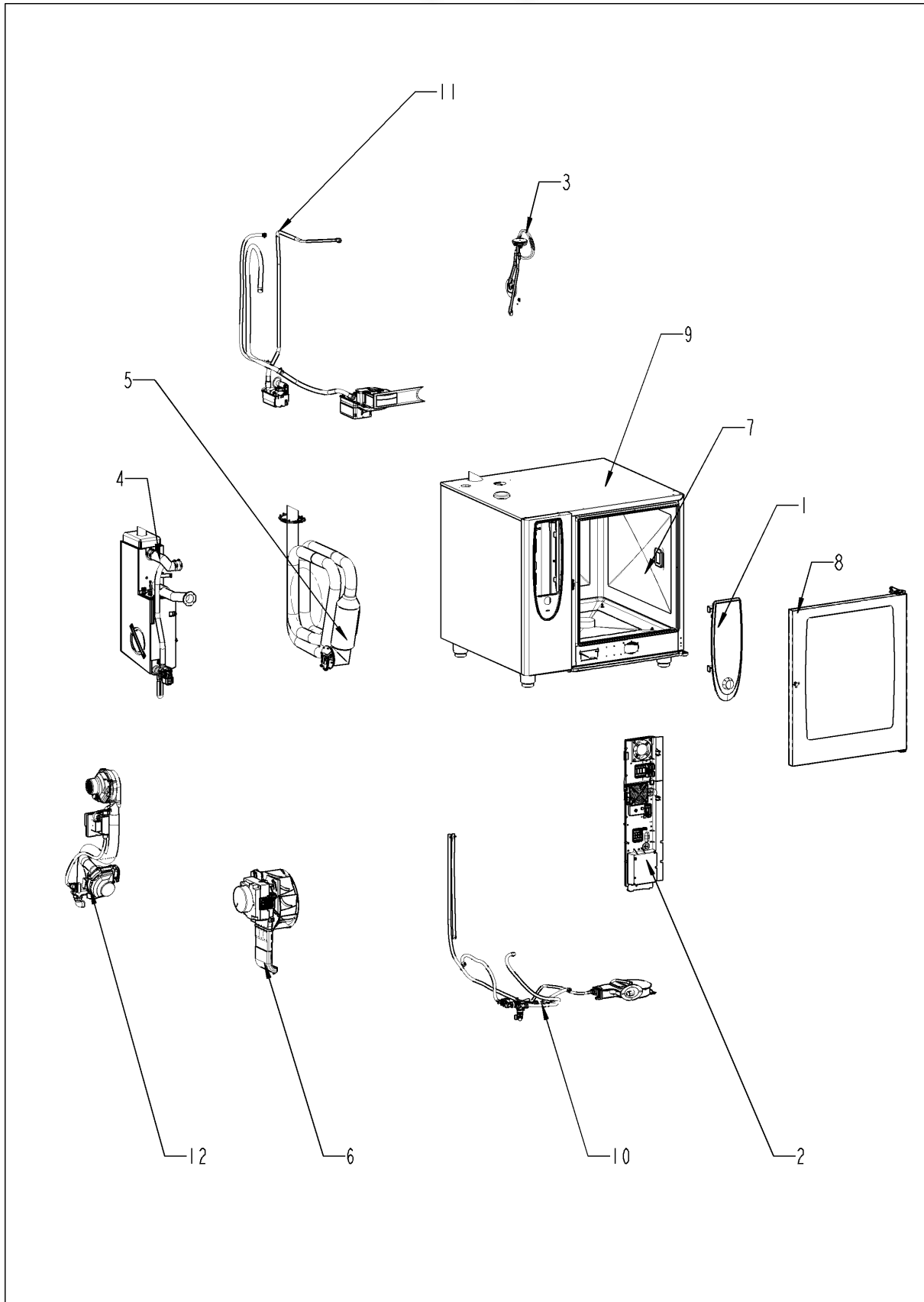
**Serviceilekatalog**  
**SelfCooking Center® Linie**  
**SelfCooking Center 102G**

Gültig ab 10/2008



## Übersicht

+7(812)987-08-81



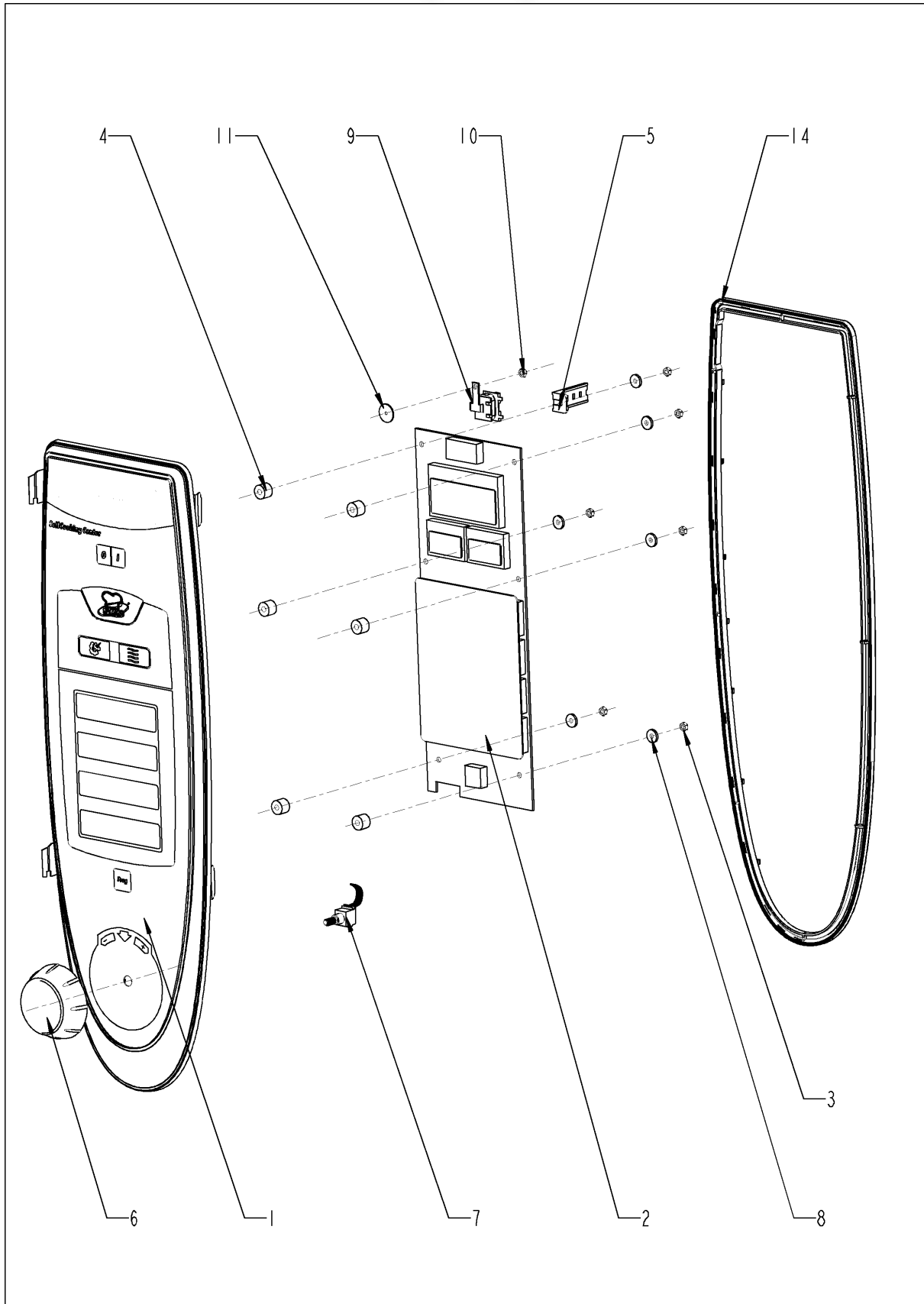
## Übersicht

+7(812)987-08-81

Pos.	Baugruppe	Seite
1	Bedienblende .....	4
2	Elektromontage .....	6
3	ClimaPlus .....	10
4	Dampfgenerator .....	12
5	Heißluftheizung .....	18
6	Motor und Lüfterrad .....	22
7	Garraum .....	24
8	Tür .....	28
9	Außenmantel .....	32
10	Wasser .....	36
11	CleanJet + Care .....	40
12	Gasbauteile .....	42
13	Sonstiges .....	48

## Bedienblende

+7(812)987-08-81



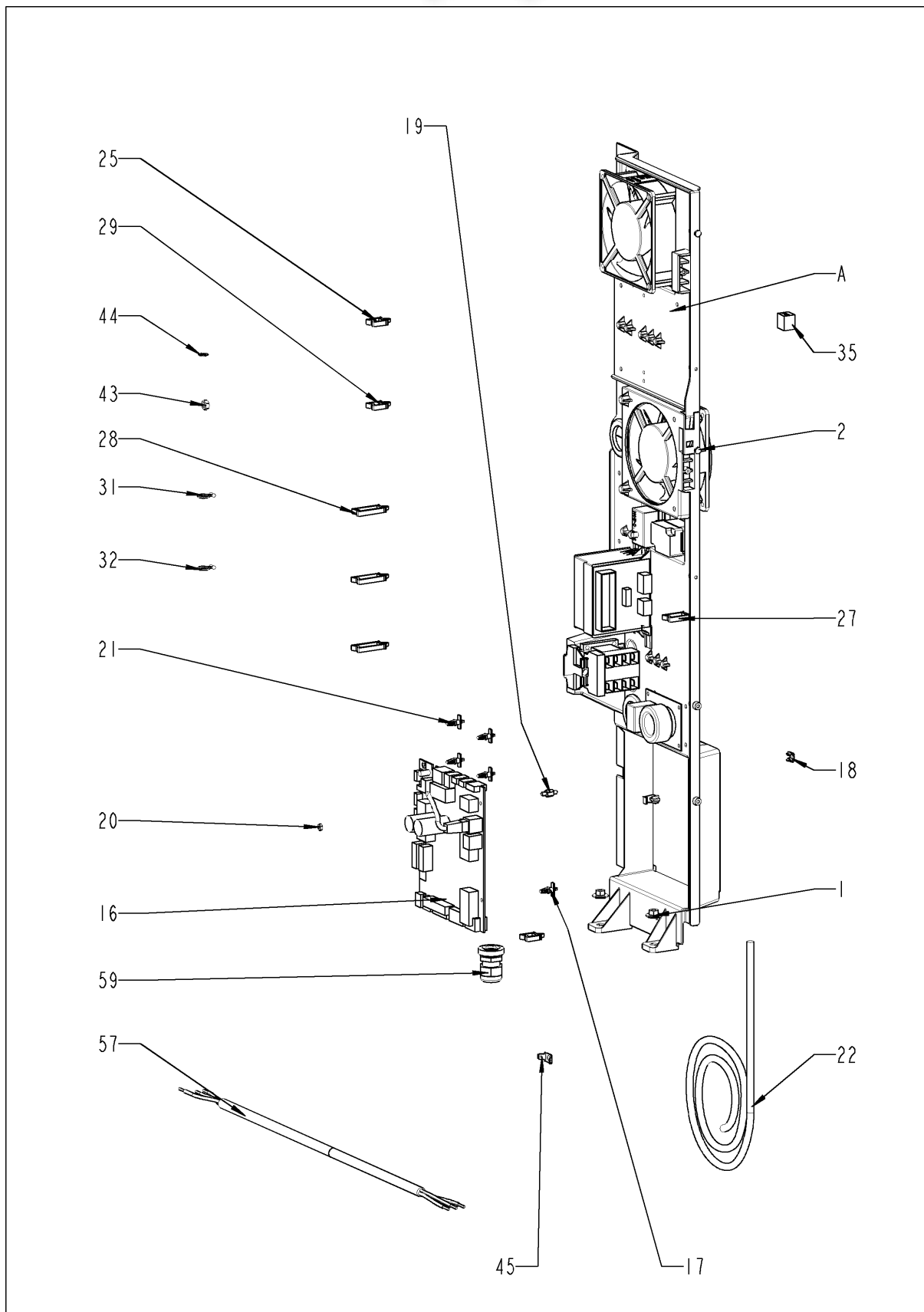
## Bedienblende

+7(812)987-08-81

Pos.	Artikelnummer	Benennung	Menge
1	87.00.000	Blendeneinsatz mit Folie	1
2	siehe Schaltplan	Bedienplatine	
3	10.00.916	Flanschmutter M4 m. Unterkopfverzahnung	6
4	10.00.355	Distanzhülse schwarz	6
5	2020.0400	Kabelstammhalter kurz für Kabelbaumbef.	2
6	16.00.232	Knebel f. Impulsgeber blau	1
7	siehe Schaltplan	Impulsgeber	
9	siehe Schaltplan	Alarmsummer	
10	1104.0121	Sechskantmutter M4, selbstsichernd	1
11	5110.1029	Dichtung Betriebsartenschalter	1
14	16.00.387	Halter f. Dichtlippe + Dichtlippe	1

## Elektromontage

+7(812)987-08-81



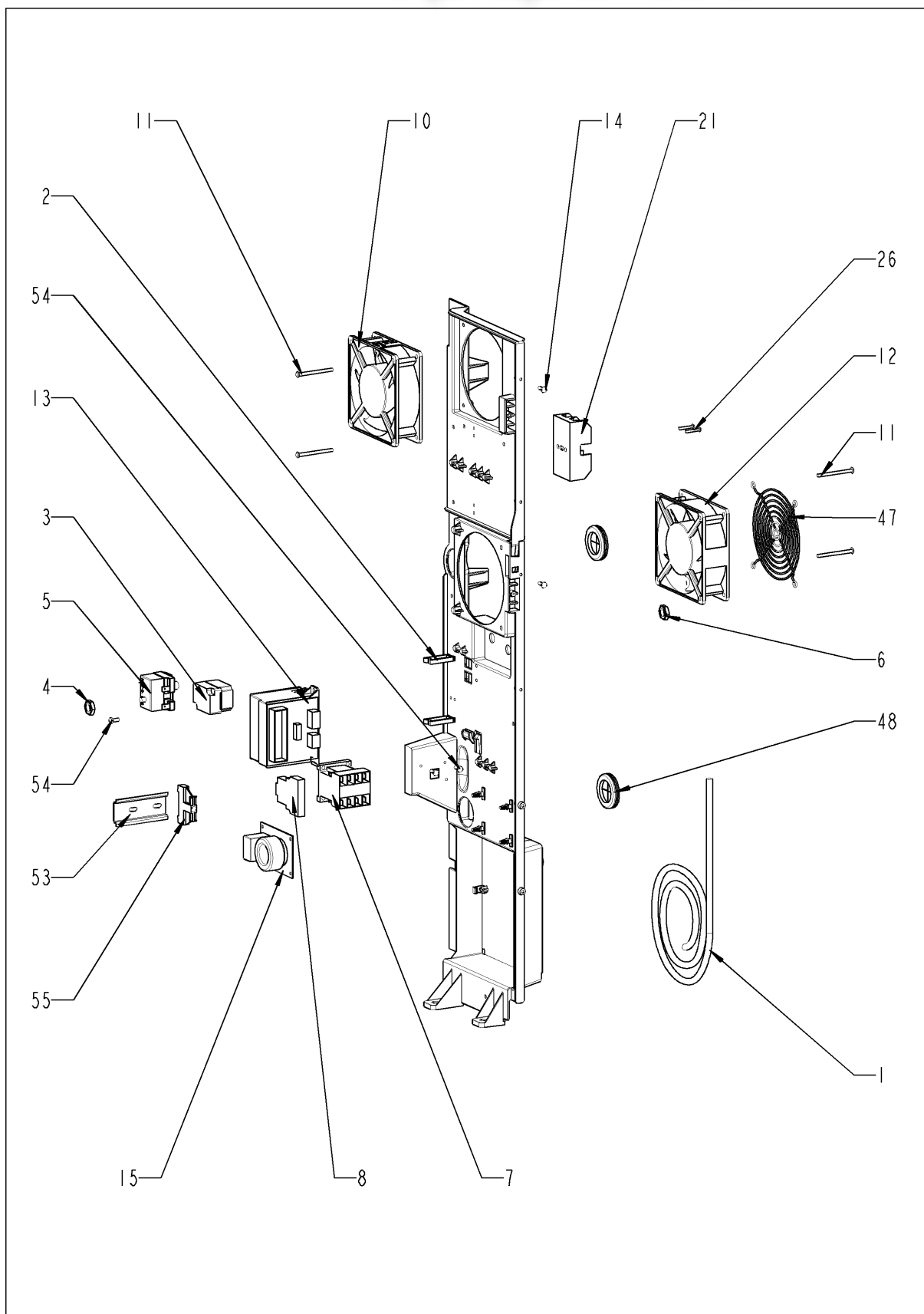
## Elektromontage

+7(812)987-08-81

Pos.	Artikelnummer	Benennung	Menge
1	10.00.709	Flanschmutter M6 m. Unterkopfverzahnung	2
2	10.00.239	EJOT PT-Schraube Torx 4x10	5
16	siehe Schaltplan	Relaiskarte (I/O-Karte)	
17	40.00.417	Halteclip f. Platine	2
18	1104.0801	Käfigmutter M4	1
19	10.00.243	Abstandshalter M4x8	1
20	1104.0120	Sechskantmutter M4	1
21	40.01.579	Halteclip f. Platine	3
22	40.00.471	Datentransferkabel 0.8m	1
22	40.00.471	Datentransferkabel 0.8m	1
25	10.00.112	Kabel-Clip kurz	4
27	10.00.421	Kabel-Clip	8
28	10.00.111	Kabel-Clip lang	5
28	10.00.111	Kabel-Clip lang	1
29	10.00.112	Kabel-Clip kurz	2
31	10.00.471	Kabelhalter d10-12mm	3
32	10.00.471	Kabelhalter d10-12mm	3
43	1106.0160	Sechskantmutter M6	1
44	1206.0120	Zahnscheibe A6,4	1
45	4002.0110	Steckverteiler 2-fach,	2
57	siehe Schaltplan	Netzkabel 3x2.5mm <sup>2</sup> 3m	
59	40.00.320	Kabelverschraubung M20x1.5	1
A		Elektromontage	1

**Elektromontage**

+7(812)987-08-81





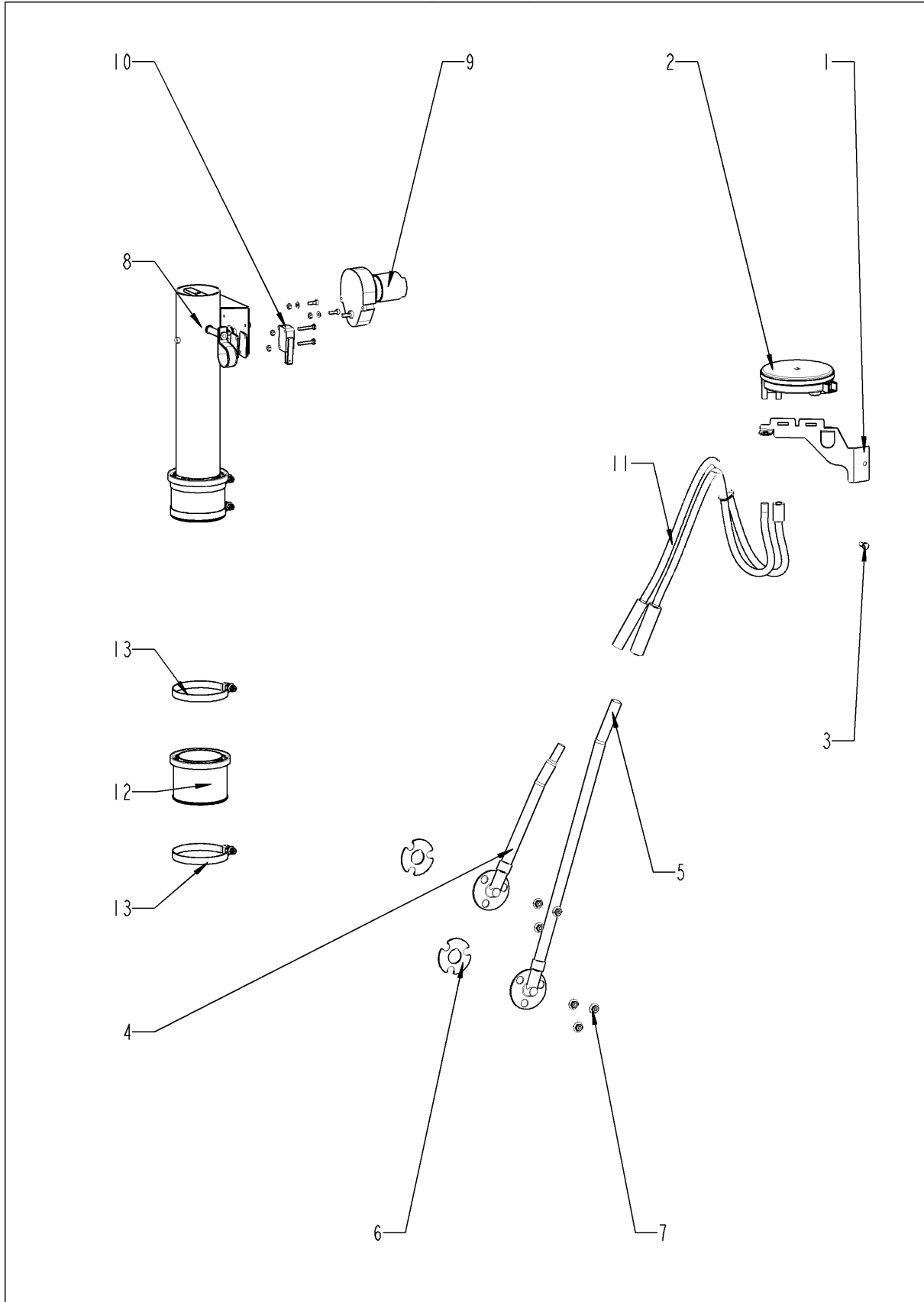
## Elektromontage

+7(812)987-08-81

Pos.	Artikelnummer	Benennung	Menge
2	10.00.111	Kabel-Clip lang	4
3	siehe Schaltplan	Trockengehschutz 157°C	
4	3014.0302	Sechskantmutter M10 f.Trockengehschutz	1
5	siehe Schaltplan	Sicherheitstemperaturbegrenzer 365°C	
6	3014.0327	Sechskantmutter M10x1,0	1
7	40.02.917	Schütz 3TG1010-2AK2	1
10	siehe Schaltplan	Kühllüfter	
11	10.00.238	Schraube Torx 4x50	4
12	siehe Schaltplan	Kühllüfter	
13	siehe Schaltplan	Steuertrafo	
14	10.00.239	EJOT PT-Schraube Torx 4x10	1
15	siehe Schaltplan	Netzfilter	
21	40.02.512	Sicherungshalter 2x6.3A	1
26	10.00.240	Schraube Torx 3x20	2
47	2005.0106	Schutzgitter für Kühllüfter 120x120mm	1
48	4007.0620	Membrandurchführung DGC 29	2
53	40.00.519	Tragschiene 75mm	1
54	10.00.239	EJOT PT-Schraube Torx 4x10	2
55	4001.1203	Endklammer für Tragschiene	1

**ClimaPlus**

+7(812)987-08-81



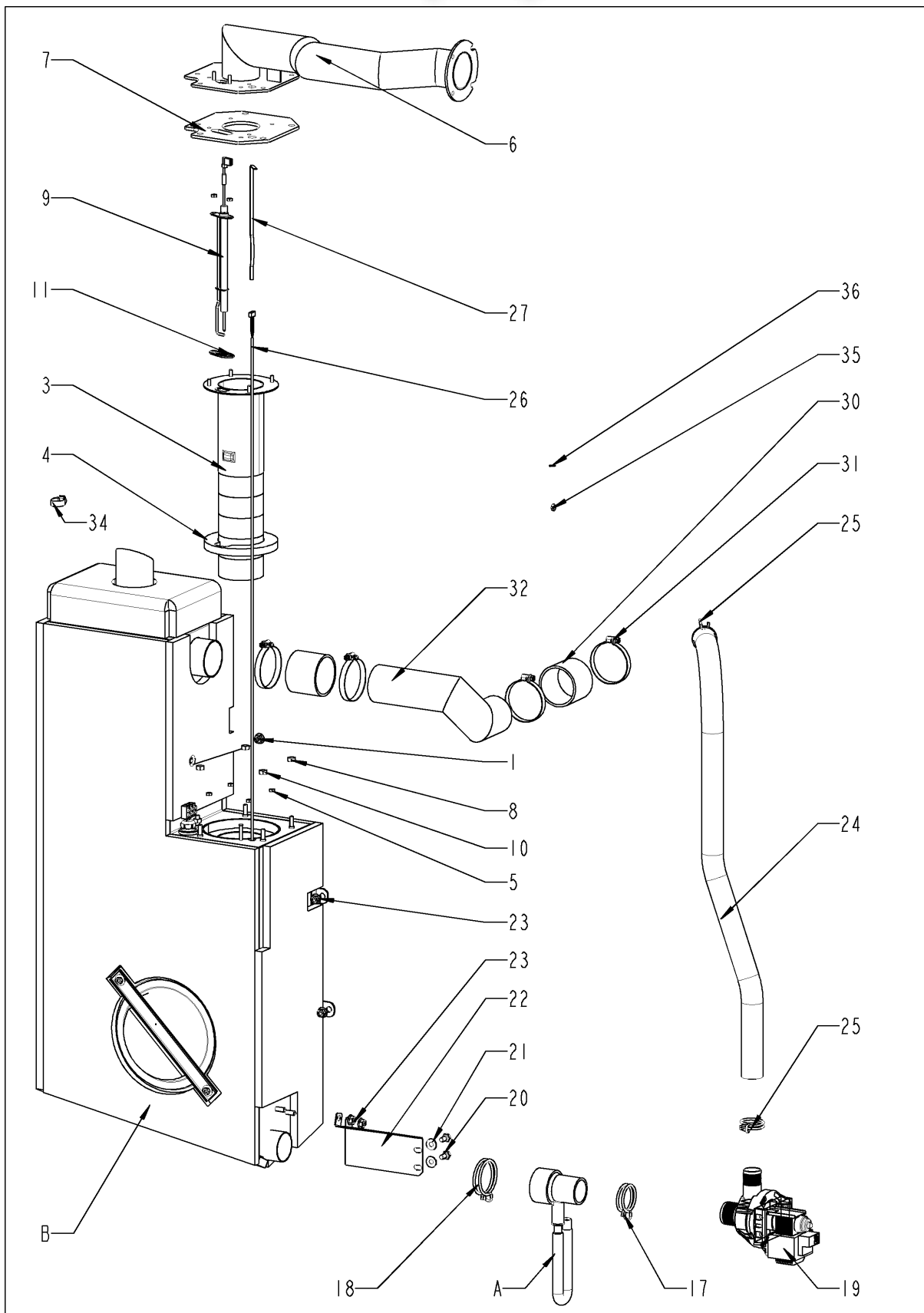
## ClimaPlus

+7(812)987-08-81

Pos.	Artikelnummer	Benennung	Menge
1	22.00.326	Halter f. Drucksensor	1
2	siehe Schaltplan	Drucksensor für Feuchtigkeitsmessung Huba 401	
3	10.00.239	EJOT PT-Schraube Torx 4x10	1
4	22.00.517	Feuchtestutzen innen	1
5	22.00.200	Feuchtestutzen aussen	1
6	22.00.198	Dichtung für Feuchte-Stutzen	2
7	1104.0122	Sechskant-Combimutter M4 verzinkt	6
8	22.00.576	Belüftungsklappe kpl mit Motor	1
9	siehe Schaltplan	Belüftungsstellmotor	
10	siehe Schaltplan	Mikroschalter	
11	22.00.525	Schlauchsatz Feuchte	1
12	22.00.564	Dichtung f. Belüftung	1
13	2066.0504	Schlauchschelle 40-60mm	1

# Dampfgenerator

+7(812)987-08-81



## Dampfgenerator

+7(812)987-08-81

Pos.	Artikelnummer	Benennung	Menge
1	1106.0803	Sechskant-Combimutter M6 verzinkt	1
3	72.00.010	DG-Brenner	1
4	72.00.048	Isolierung f.DG-Brenner	1
5	1104.0122	Sechskant-Combimutter M4 verzinkt	4
6	70.00.054	Luft-Gas Versorgungsrohr DG	1
7	72.00.020	Dichtung f.Brennerträger	1
8	1105.0121	Sechskant-Combimutter M5 verzinkt	4
9	44.00.249	Zünderlektrode DG	1
10	1104.0120	Sechskantmutter M4	2
11	44.00.250	Dichtung f. Zünderlektrode	1
17	2066.0519	Schlauchklemme d 35,6 mm	1
18	2066.0526	Schlauchklemme 46mm	1
19	siehe Schaltplan	Entleerungspumpe	
20	1006.0762	Sechskantschraube M6x10	2
21	1306.0222	Unterlegscheibe A6,4x15x1,5	2
22	44.00.226	Halter f. Pumpe	1
23	10.00.709	Flanschmutter M6 m. Unterkopfverzahnung	2
24	44.00.230	Abflußschlauch DG	1
25	2066.0518	Schlauchklemme 30mm	2
26	siehe Schaltplan	Thermoelement DG (B5)	
27	44.00.517	Thermostatklammhalterblech DG	1
30	2112.1006	Dampfschlauch 50x7mm	2
31	2066.0504	Schlauchschele 40-60mm	4
32	44.00.311	Dampfrohr DG	1
34	2066.0205	Schlauchschele 8-16x9 mm SW 7mm	1
35	1105.0120	Sechskantmutter M5	1
36	1205.0120	Zahnscheibe A5,3	1
A	8354.1320	Pumpenanschlußstutzen kpl.	1
B	44.00.185	Dampfgenerator isoliert	1

# Pumpenanschlußstutzen +7(812)987-08-81



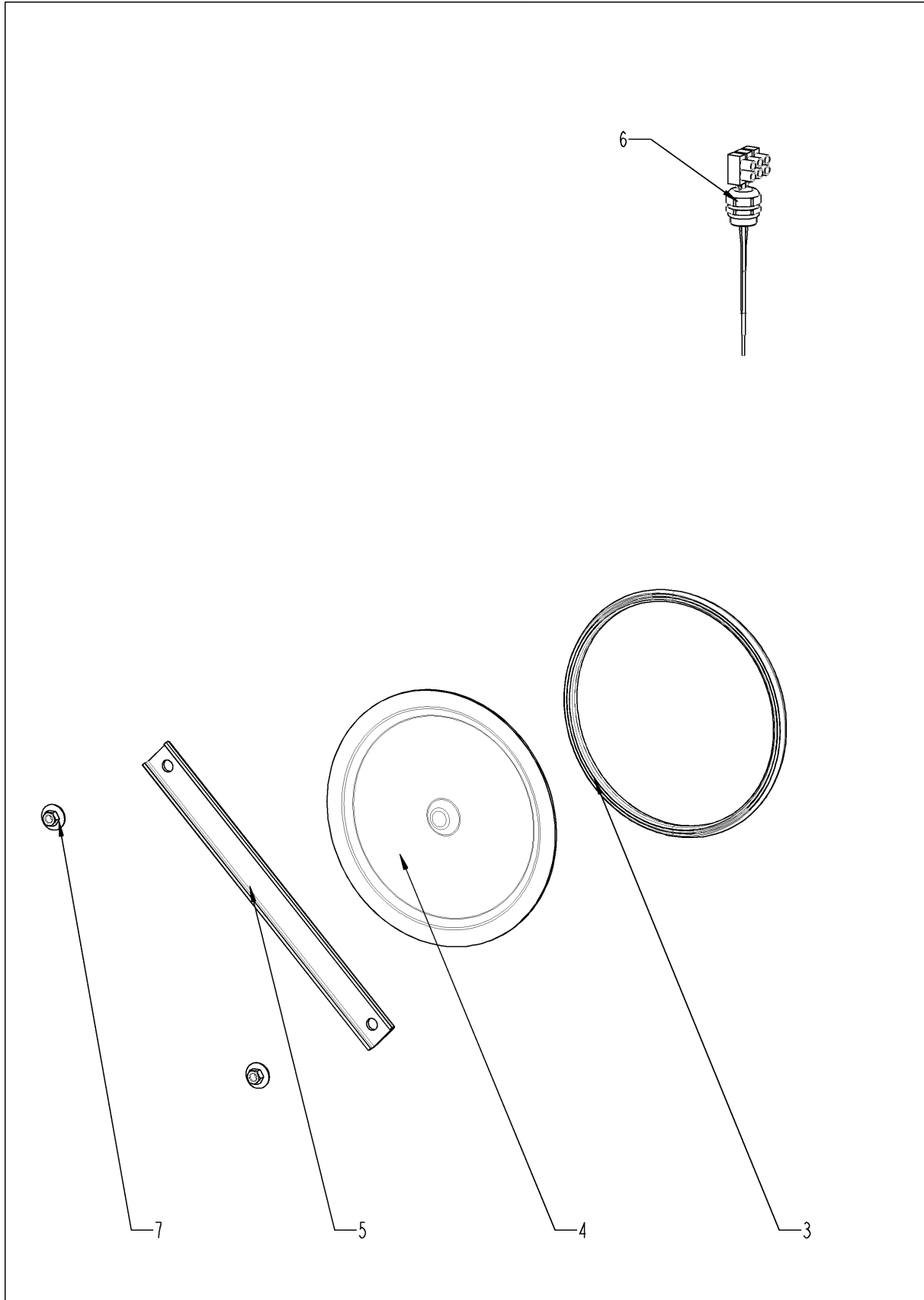
SelfCooking Center 102G  
Gültig ab 10/2008



## Pumpenanschlußstutzen (812)987-08-81

Pos.	Artikelnummer	Benennung	Menge
1	2118.1000	Pumpenanschlußstutzen	1
2	2120.1259	Stopfen 10mm	1
3	2110.1008	Silikonschlauch ø10x2mm	1
4	2066.0527	Schlauchklemme 14mm	2
5	2066.0530	Schlauchklemme 16.4mm	1
6	2062.0331	Verbindungsteil GS 10	1
7	4005.0101	Kabelbinder 145 mm	1

**Dampfgenerator isoliert** +7(812)987-08-81





SelfCooking Center 102G  
Gültig ab 10/2008

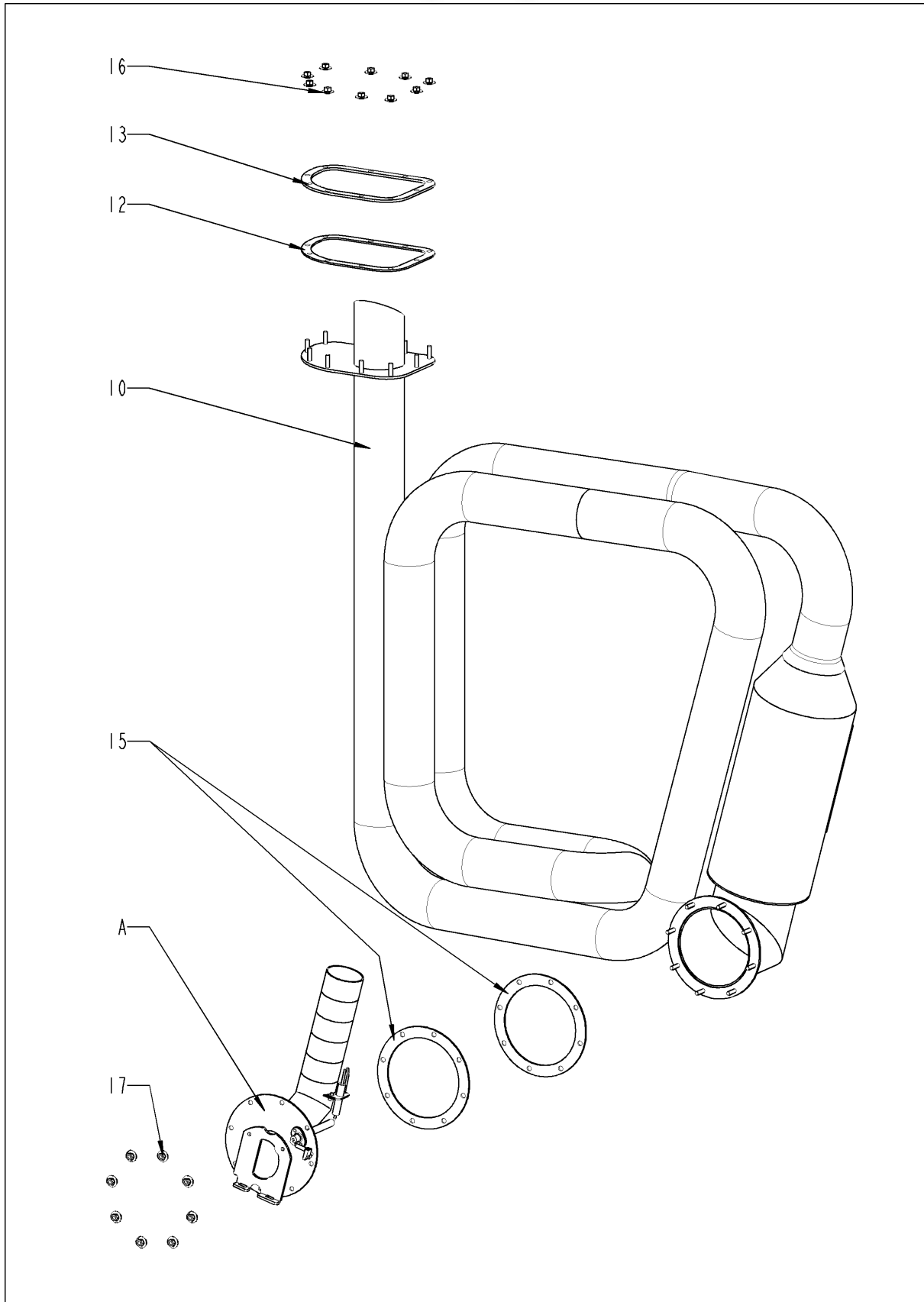


## Dampfgenerator isoliert (812)987-08-81

Pos.	Artikelnummer	Benennung	Menge
3	5012.0566	Dichtung f. Revisionsdeckel	1
4	44.00.263	Revisionsdeckel f. DG	1
5	44.00.264	Spannbügel f. Revisionsdeckel f. DG	1
6	siehe Schaltplan	Füllstandselektrode 135mm	
7	1105.0121	Sechskant-Combimutter M5 verzinkt	2

## Heißluftheizung

+7(812)987-08-81



SelfCooking Center 102G  
Gültig ab 10/2008



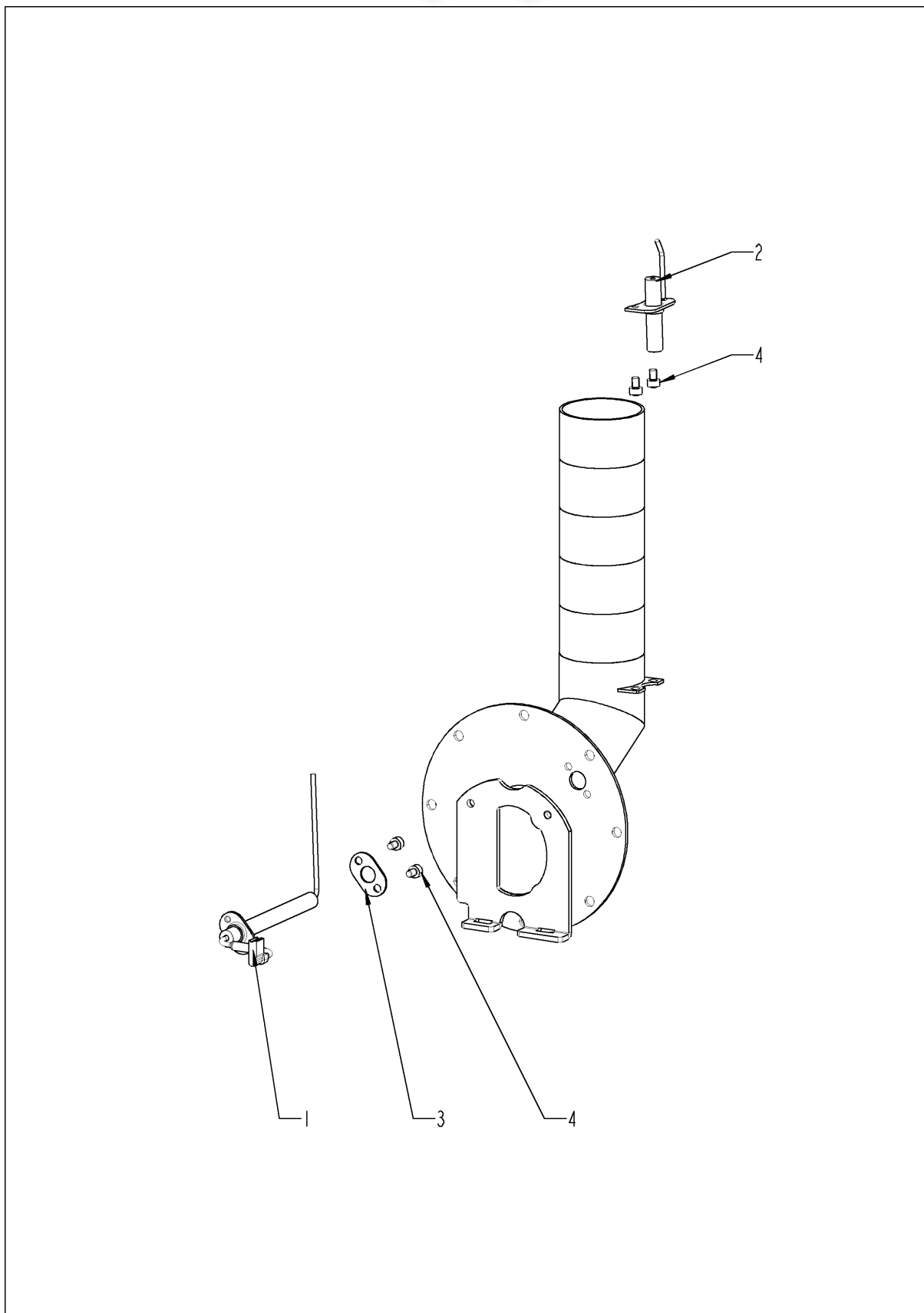
## Heißluftheizung

+7(812)987-08-81

Pos.	Artikelnummer	Benennung	Menge
10	74.00.155	HL-Wärmetauscher	1
12	74.00.234	Dichtung f. WT-IK oben	1
13	74.00.313	Gegenflansch f. WT	1
15	74.00.296	Dichtung f. Wärmetauscher unten	2
16	1105.0122	Sechskant-Combimutter M5 V2A	10
17	1105.0122	Sechskant-Combimutter M5 V2A	8
A	74.00.243	Brenner HL	1

**Brenner HL**

+7(812)987-08-81



SelfCooking Center 102G  
Gültig ab 10/2008

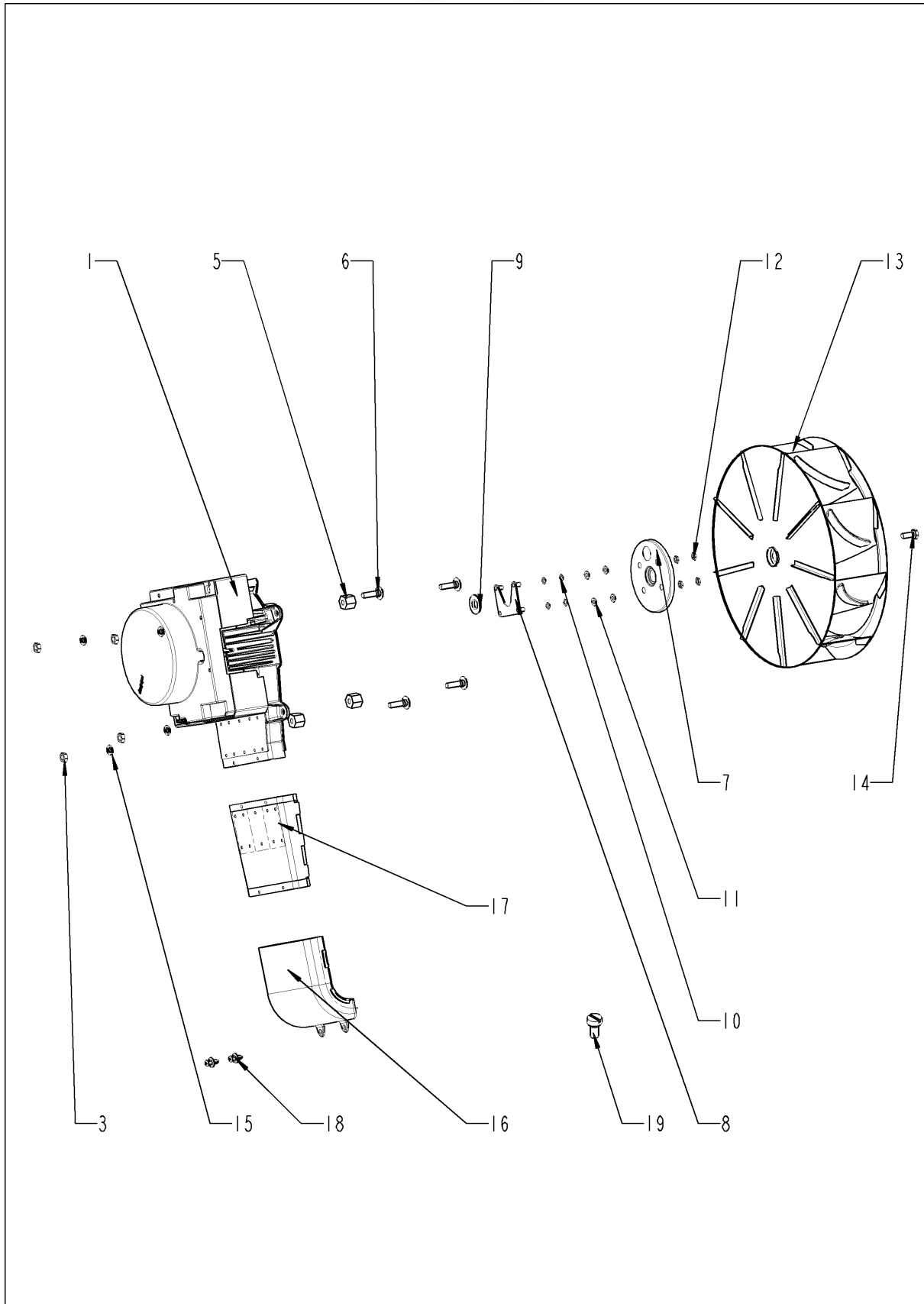


## Brenner HL

+7(812)987-08-81

Pos.	Artikelnummer	Benennung	Menge
1	74.00.230	Zünderlektrode1 f. HL	1
2	74.00.235	Zünderlektrode2 f. HL	1
3	74.00.290	Dichtung Zünderlektrode HL	1
4	10.00.696	Innensechskantschraube M4x6 m. Precoate 85	4

**Motor und Lüfterrad** +7(812)987-08-81

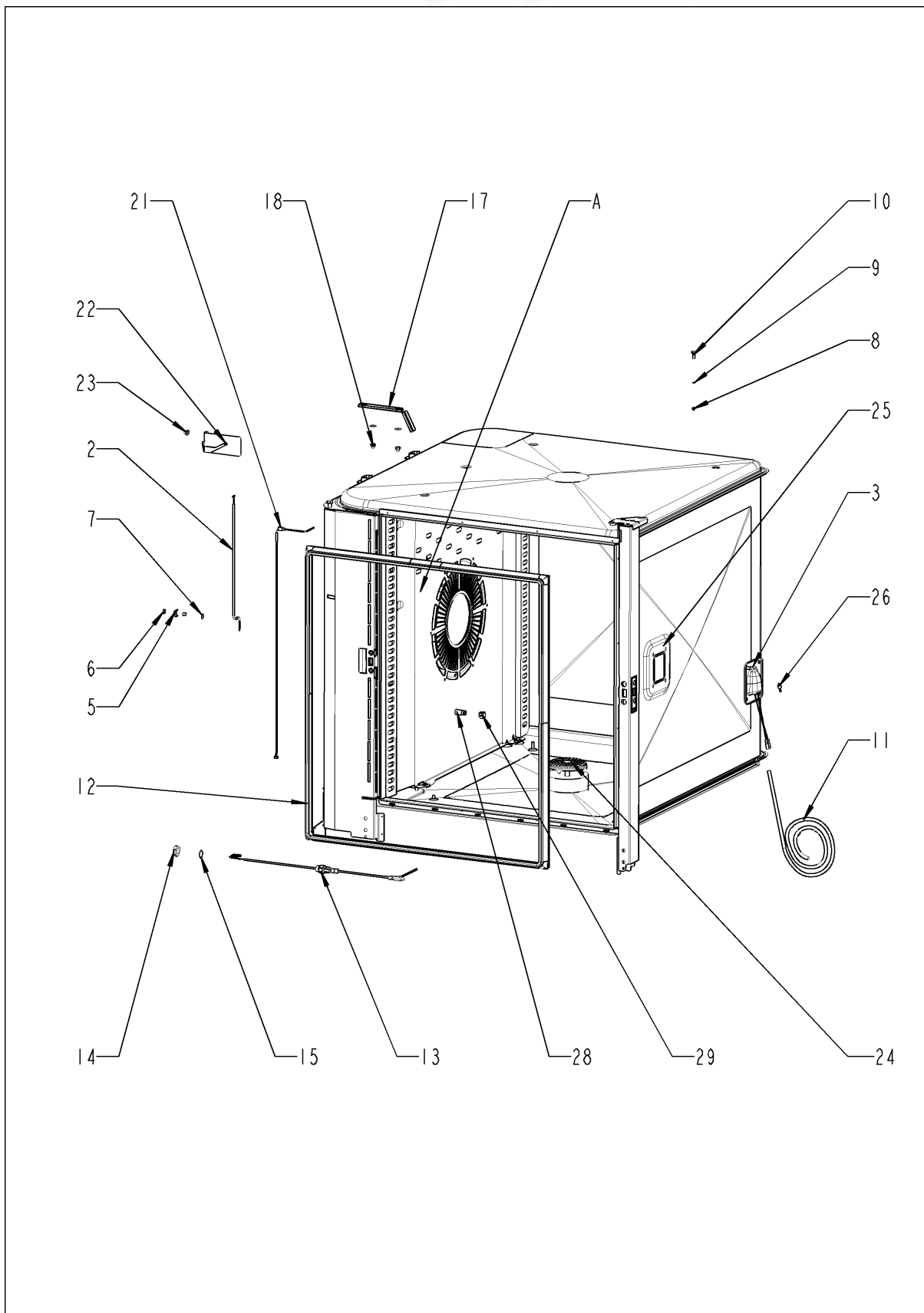


## Motor und Lüfterrad +7(812)987-08-81

Pos.	Artikelnummer	Benennung	Menge
1	siehe Schaltplan	Lüftermotor	
3	10.00.710	Flanschmutter M8 m. Unterkopfverzahnung	4
5	2120.1306	Distanzgewindebuchse SW19x17	4
6	1008.1005	Schloßschraube 8x40	4
7	22.00.123	Dichtungsflansch f. Motor	1
8	22.00.120	Halteplatte f. Dichtungsflansch	1
9	22.00.083	Dichtung f. Motorwelle	1
10	1315.0101	Kupferdichtung 6x10	4
11	1306.0120	Unterlegscheibe A6,4	4
12	1106.0220	Sechskantmutter M6 flach	4
13	22.00.192	Lüfterrad D340x135	1
14	10.00.565	Sechskantschraube M8x20	1
15	1308.0162	Unterlegscheibe A8,4	1
16	40.00.310	Abluftrohr unten	1
17	40.00.435	Abluftkanal f. SSR	1
18	10.00.989	Blindniete mit Gewindestift	2
19	10.00.706	Linsenschraube T20 M4x10 selbstformend	2

**Garraum**

+7(812)987-08-81





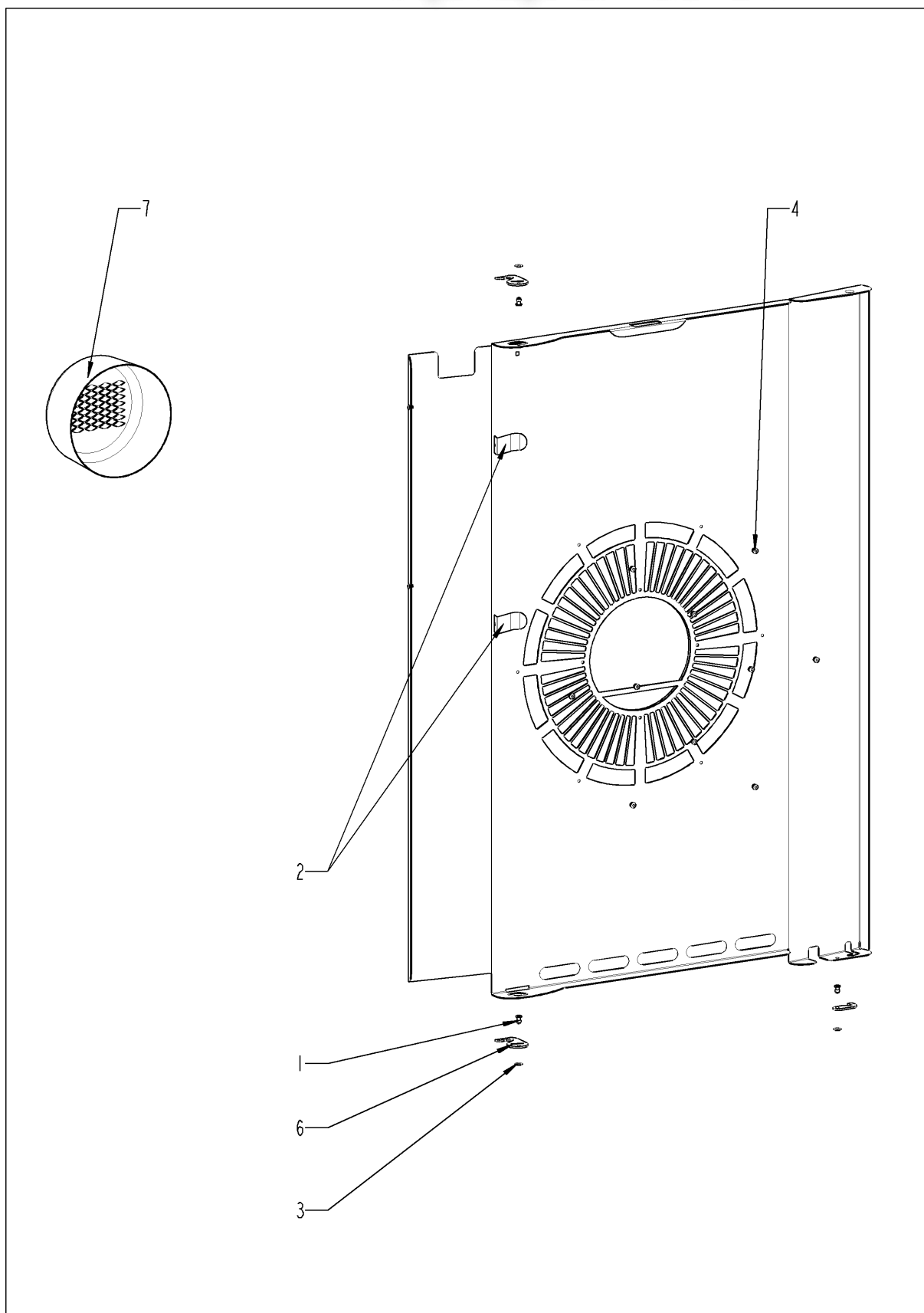
## Garraum

+7(812)987-08-81

Pos.	Artikelnummer	Benennung	Menge
1	2120.1277	Verschraubungsunterteil	1
2	siehe Schaltplan	Thermoelement Feuchte	
3	40.00.098	Reflektor f. BOL	1
4	10.00.041	Nietmutter M5 Sechskant geschlossen	4
5	1330.0100	Klemmbügel f. Fühler	1
6	1106.0224	Sechskantmutter M6 selbstsichernd	1
7	1306.0120	Unterlegscheibe A6,4	1
8	1104.0120	Sechskantmutter M4	1
9	1204.0120	Zahnscheibe A4,3	1
10	1006.0760	Sechskantschraube M6x16	1
11	siehe Schaltplan	Verkabelung Halogen	
12	20.00.397	Garraumdichtung	1
13	siehe Schaltplan	KT-Fühler	
14	10.00.612	Sechskantmutter M16 flach	1
15	1315.0104	Kupferdichtung 16x20x1,5	1
17	40.01.317	Abschirmung KT-Fühler	1
18	10.00.745	Hutmutter M6*A2	2
21	siehe Schaltplan	Thermoelement Garraum (B1)	
22	40.00.531	Abschirmung Garraumfühler	1
23	10.00.745	Hutmutter M6*A2	1
24	20.00.999	Ablaufsieb Ø80	1
25	40.00.091	Andrückrahmen kpl. f. BOL	1
26	siehe Schaltplan	Halogengarraumlampe 300°C	
28	50.00.844	Beschwadungsdüse	1
29	50.00.846	Überwurfmutter M12x13.2 N	1
A	22.00.383	Luftleitblech	1

## Luftleitblech

+7(812)987-08-81



SelfCooking Center 102G  
Gültig ab 10/2008

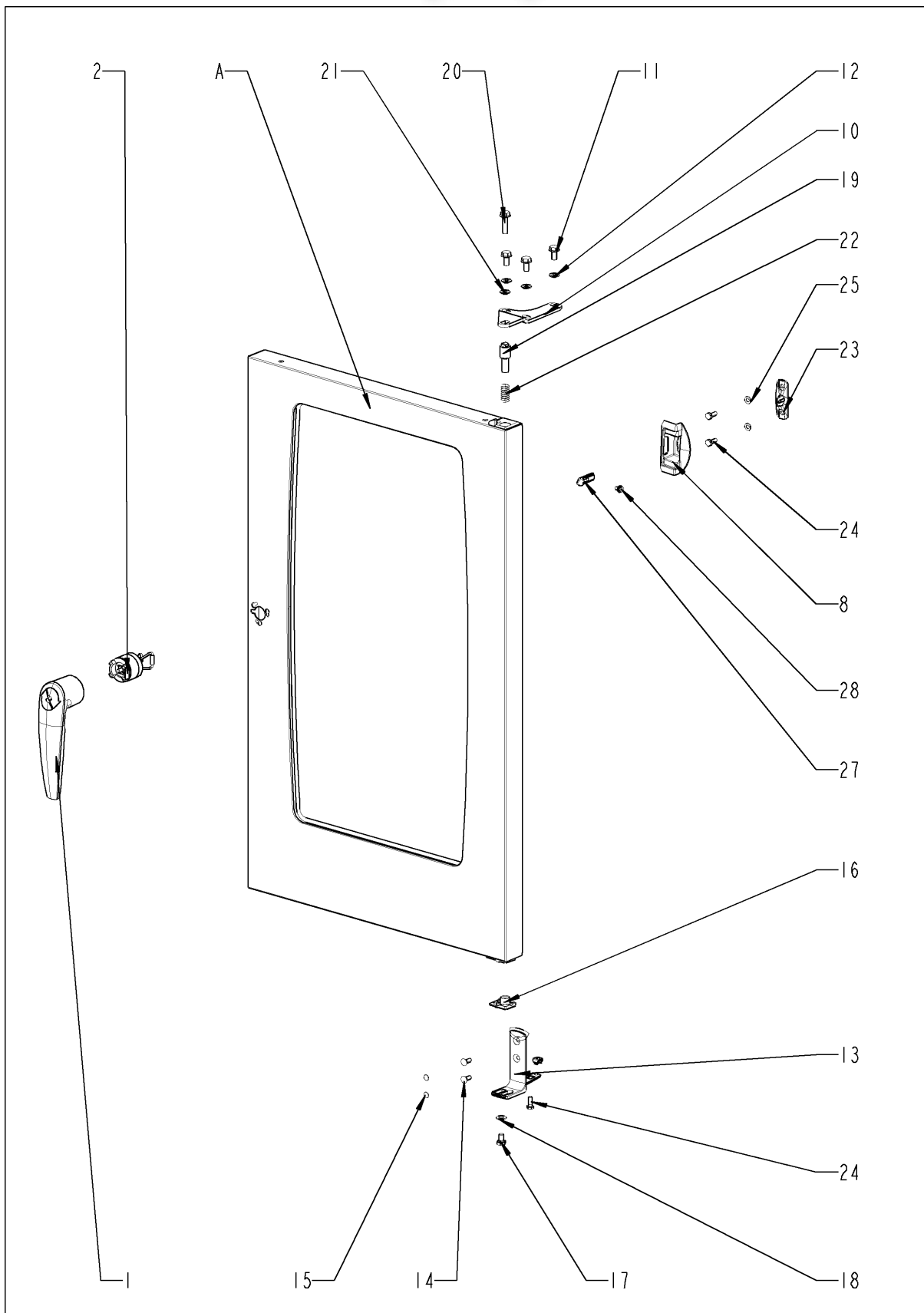
## Luftleitblech

+7(812)987-08-81

Pos.	Artikelnummer	Benennung	Menge
1	10.00.515	Blindniet 3,2x5 A4	1
2	40.01.289	Kabelhalteclip KT Fühler	1
3	10.00.744	Unterlegscheibe A4,3 *A4	1
4	1604.0167	Blindniet 4x10	1
6	2760.1370	Verschlusshaken für Luftleitblech	1
7	22.00.361	Tiefzug f. Luftleitblech	1

Tür

+7(812)987-08-81



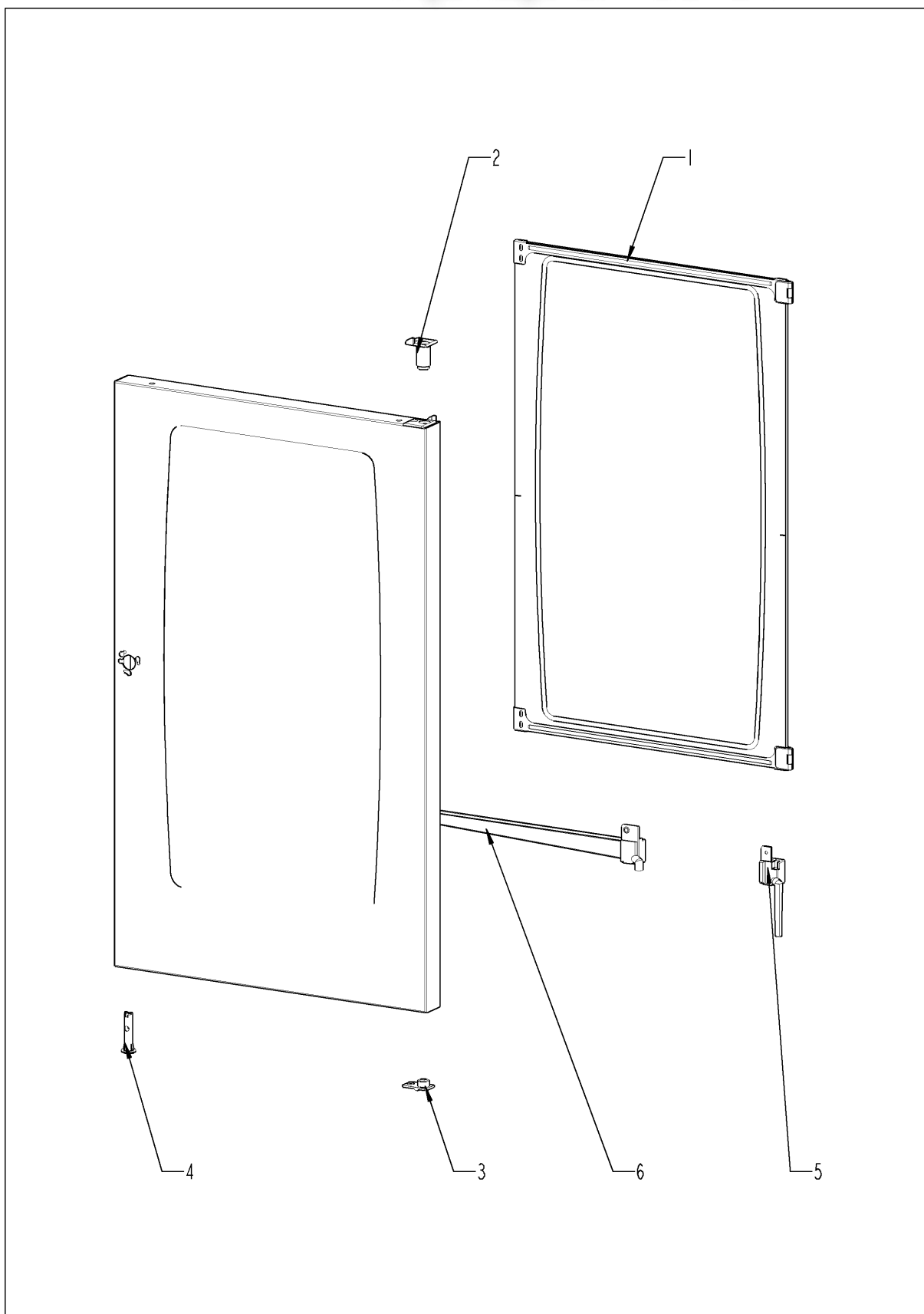
## Tür

+7(812)987-08-81

Pos.	Artikelnummer	Benennung	Menge
1	24.00.152	Türgriff	1
2	24.00.176	Verschluss f. Türe	1
8	24.00.504	Verschlussabdeckung	1
10	24.00.133	Türhalteplatte oben	1
11	1008.0768	Zierschraube M8x16	3
12	1308.0160	Unterlegscheibe A8,4	3
13	24.00.223	Türhaltewinkel unten	1
14	1006.1962	Senkschraube Torx M6x16	2
15	10.00.090	Abdeckkappe Torx T30	2
16	24.00.137	Rastzapfen	1
17	10.00.099	Sechskantschraube M8x12	1
18	1308.0160	Unterlegscheibe A8,4	1
19	24.00.048	Achszapfen Tür oben	1
20	1008.0769	Zierschraube M8x30	1
21	1308.0160	Unterlegscheibe A8,4	1
22	2001.0109	Druckfeder	1
23	24.00.141	Halter f. Kloben	1
24	1006.0760	Sechskantschraube M6x16	2
25	1306.0120	Unterlegscheibe A6,4	2
27	24.00.142	Kloben	1
28	1005.2000	Sperrzahnschraube M5x8	1
A	24.00.113	Tür	1

Tür

+7(812)987-08-81



SelfCooking Center 102G  
Gültig ab 10/2008



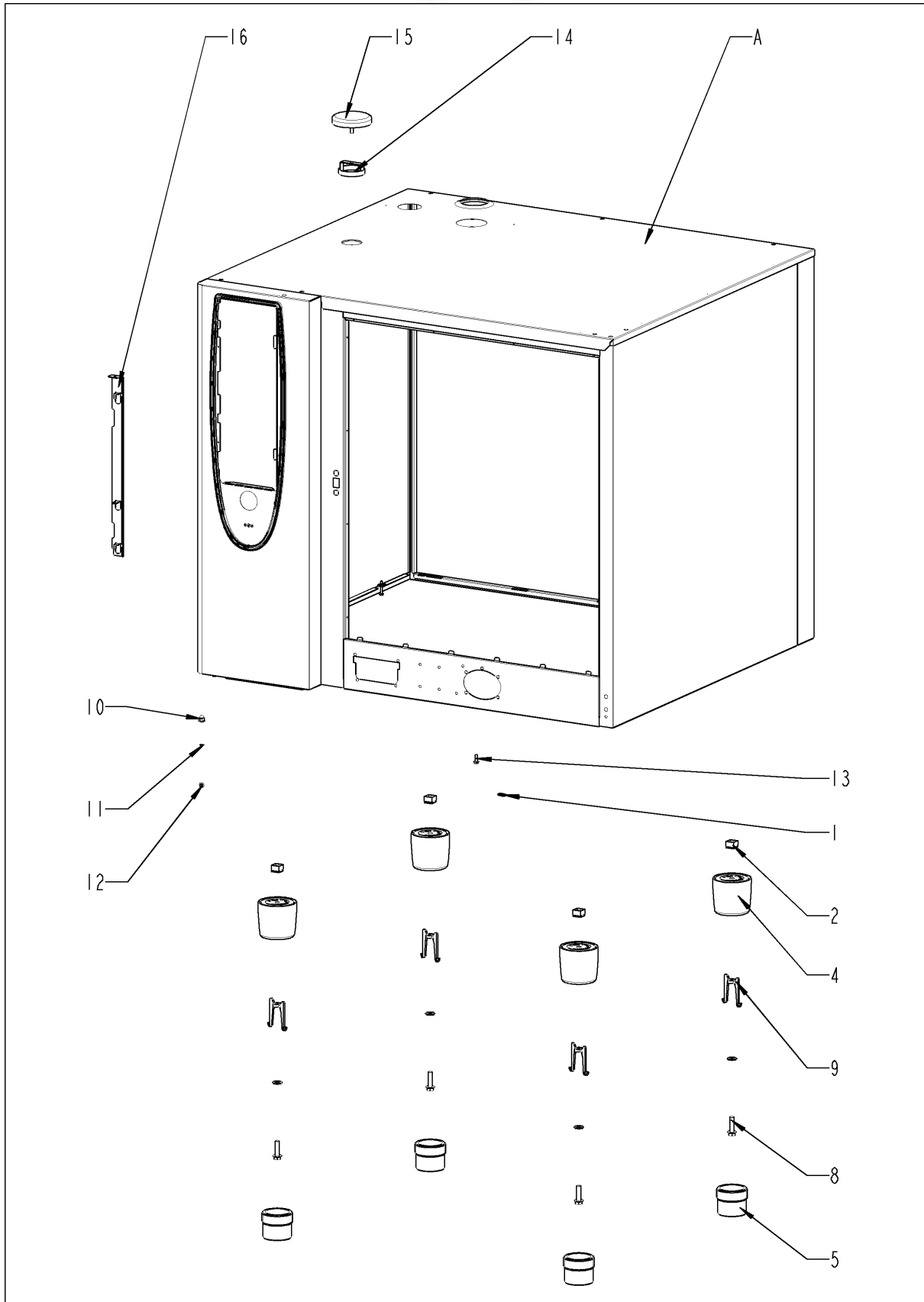
## Tür

+7(812)987-08-81

Pos.	Artikelnummer	Benennung	Menge
1	24.00.200	Innenscheibe	1
2	24.00.147	Achshülse	1
3	24.00.146	Rasthülse	1
4	24.00.502	Türmagnethalter mit Magnet	1
5	24.01.188	Ablauf Tropfwanne	1
6	24.01.801	Türtropfwanne	1
9	24.00.171	Silikonpuffer 7mm	1

## Außenmantel

+7(812)987-08-81





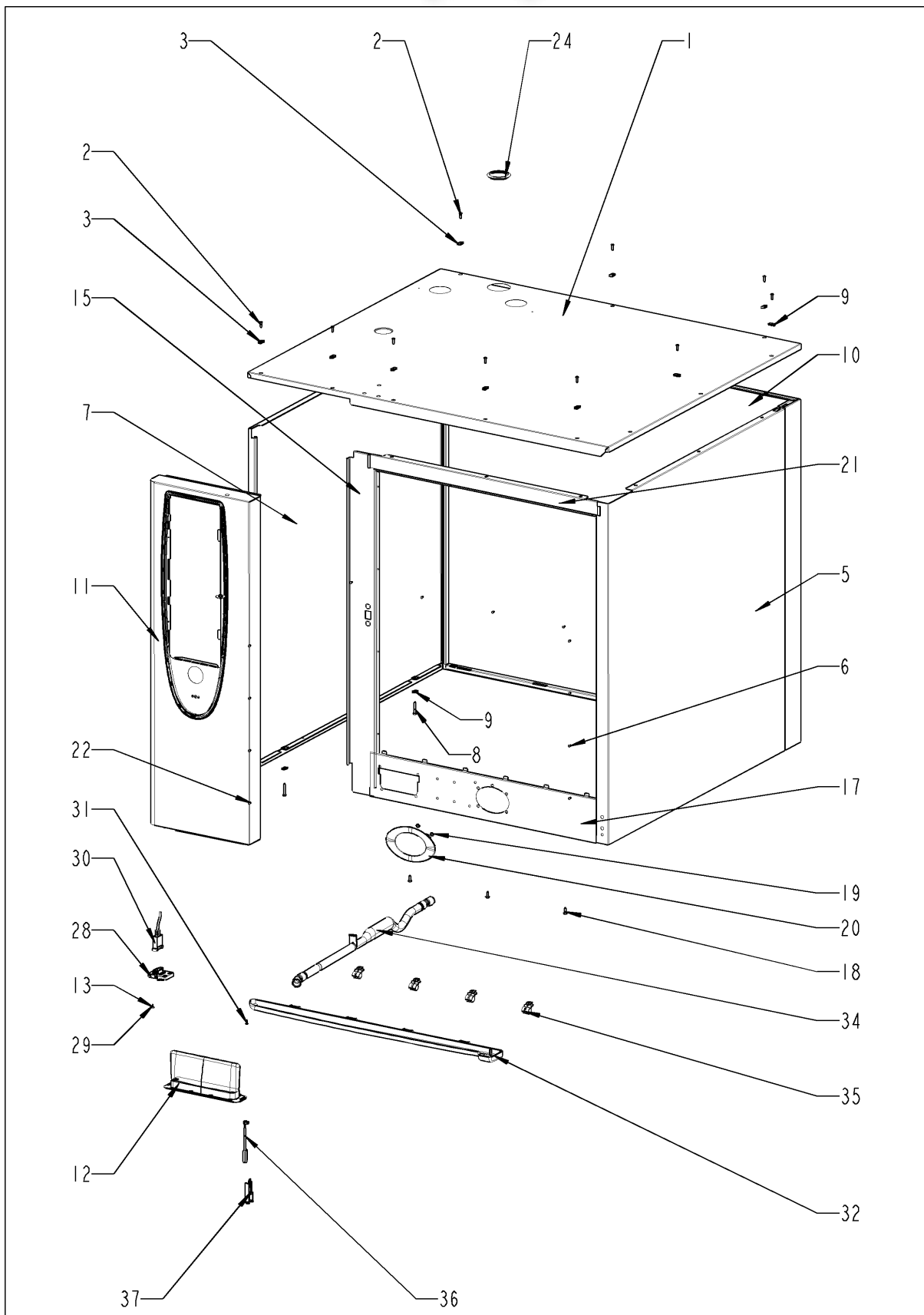
## Außenmantel

+7(812)987-08-81

Pos.	Artikelnummer	Benennung	Menge
1	1104.0820	Schnappmutter 4,2mm	3
2	1110.0800	Käfigmutter M10	4
4	12.00.205	Fußoberteil	4
5	12.00.206	Fußunterteil	4
7	1328.0102	Sperrkantscheibe A10,2	4
8	10.00.975	Sechskantschraube M10x35	4
9	12.00.516	Ausdrehsicherung f. Fußunterteil	4
10	10.00.745	Hutmutter M6*A2	1
11	1206.0120	Zahnscheibe A6,4	1
13	1005.2100	Sperrzahnschraube M5x16	1
14	22.00.354	Abstandsring	1
15	22.00.353	Glocke für Belüftung	1
16	16.01.327	Blendenöffner	1
23	1106.0802	Käfigmutter M6	4
A		Außenmantel	1

# Außenmantel

+7(812)987-08-81



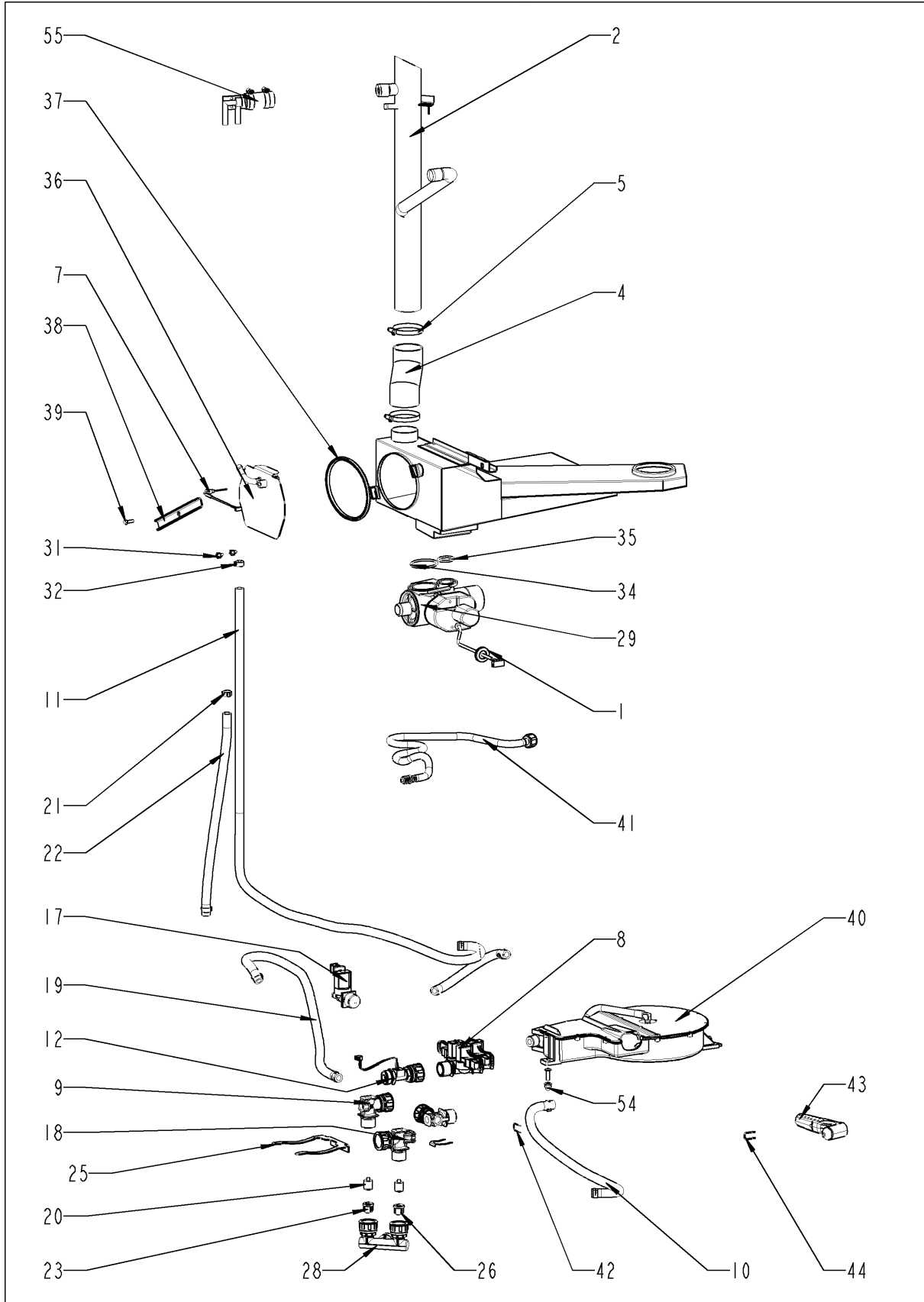
## Außenmantel

+7(812)987-08-81

Pos.	Artikelnummer	Benennung	Menge
1	16.00.335	Decke	1
2	1003.2265	Senkkopf-Blechschrabe 4,2x16	5
3	1104.0820	Schnappmutter 4,2mm	5
4	1004.2160	Sechskant Blechschrabe 4,2x16	2
5	16.00.154	Seitenteil rechts	1
6	1603.0166	Blindniet 3,2x7,9 CNS	4
7	16.00.155	Seitenteil links	1
8	10.00.102	Sechskant-Blechschrabe B4,2x32	2
9	1104.0820	Schnappmutter 4,2mm	2
10	16.00.188	Rückwand	1
11	16.00.299	Vorderwand	1
12	16.00.673	Filtereinsatz	1
13	10.00.103	EJOT PT-Schrabe KA 3.5x10 Kreuz	1
14	1104.0820	Schnappmutter 4,2mm	1
15	16.00.681	Verbindung Vorderwand	1
17	16.01.511	Verbindung unten	1
18	1004.2160	Sechskant Blechschrabe 4,2x16	3
19	1107.0100	Schnellbefestiger ø4	5
20	50.00.751	Tulpe für Handbrause mit Klebeband	1
21	16.00.331	Verbindung oben	1
22	1603.0166	Blindniet 3,2x7,9 CNS	4
24	16.01.434	Dichtung f. Entlüftungsrohr d=74mm	1
28	16.00.329	Abdeckung f. USB	1
29	10.00.103	EJOT PT-Schrabe KA 3.5x10 Kreuz	1
30	40.00.469	Schnittstellenkabel USB 0.9m	1
31	10.00.460	EJOT PT-Schrabe Torx 3,5x14	2
32	50.00.300	Gerätetropfwanne	1
34	50.01.192	Ablaufrohr	1
35	50.00.296	Clip f. Gerätetropfwanne	4
36	siehe Schaltplan	Türkkontaktschalter	
37	16.01.146	Halter f. Türkkontaktschalter	1

## Wasser

+7(812)987-08-81



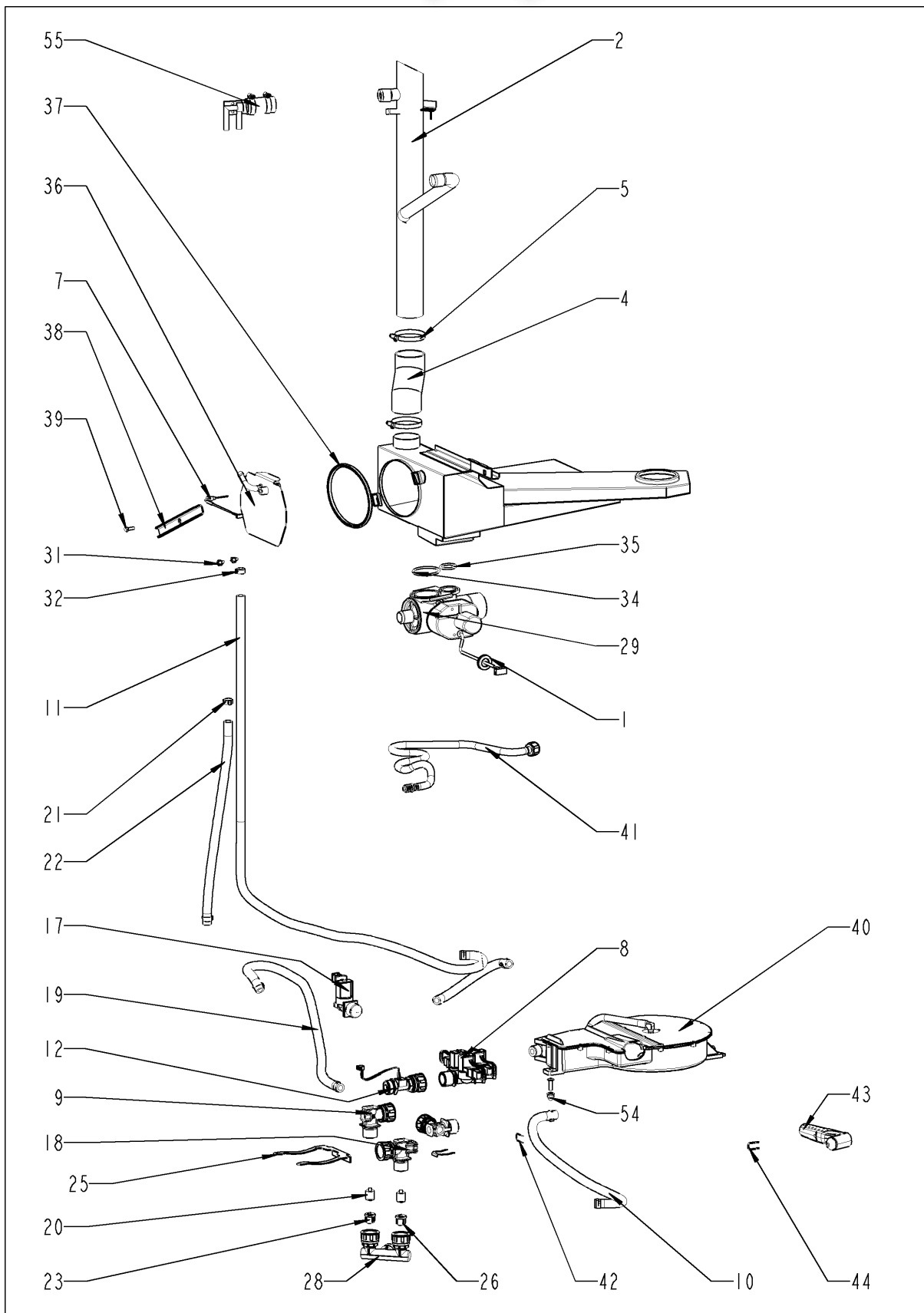
## Wasser

+7(812)987-08-81

Pos.	Artikelnummer	Benennung	Menge
1	2022.0101	Durchführungstülle d8mm	1
2	54.00.220	Entlüftungsrohr	1
4	54.00.094	Entl.-Manschette	1
5	2066.0516	Schlauschelle 60-80mm	2
7	siehe Schaltplan	Thermoelement Ablöschung	
8	siehe Schaltplan	Dreifachmagnetventil	
9	50.00.071	Wasserverteiler hor. o. Schlauchroller	1
10	2067.0050	Druckschlauch NW10mm	.8
11	2067.0050	Druckschlauch NW10mm	.97
12	siehe Schaltplan	Durchflußsensor	
17	siehe Schaltplan	Einfachmagnetventil	
18	50.00.070	Wasserverteiler hor. Schlauchroller	1
19	2067.0050	Druckschlauch NW10mm	.78
20	50.00.078	Rückschlagventil DW16/DN12	2
21	10.00.810	Schlauschelle Cobra 16/8	7
22	2067.0050	Druckschlauch NW10mm	.63
23	1900.0202	Wasserfilter grob	2
25	50.00.086	Sicherungsblech f. Wasserverteiler	1
26	1900.0202	Wasserfilter grob	1
27	10.00.873	Schlauchklemme CLIC d=15.5mm	2
28	8664.1301	T-Fitting Wasseranschluß	1
29	siehe Schaltplan	Kugelhahn Ablauf SCC kpl.	
31	10.00.449	Zylinderschraube M6x16	2
32	10.00.249	Kabelschelle D4.5	1
33	1104.0120	Sechskantmutter M4	1
34	10.00.511	O-Ring f. Kugelhahn 46x3.5	1
35	10.00.512	O-Ring f. Kugelhahn 26x3.5	1
36	54.00.781	Revisionsdeckel mit Ablöschdüse	1
37	54.00.805	Dichtung f. Revisionsdeckel Ablöschung	1
38	54.00.225	Spannbügel	1
39	1008.0750	Sechskantschraube M5x16	1
40	50.00.140	Schlauchroller	1
41	50.01.173	Anschlußrohr f. Schlauchroller	1
41	50.00.273	Anschlußrohr f. Schlauchroller	1
42	50.00.085	Steckfeder f. Schlauchroller	1
43	50.00.130	Handbrause	1

# Wasser

+7(812)987-08-81



SelfCooking Center 102G  
Gültig ab 10/2008



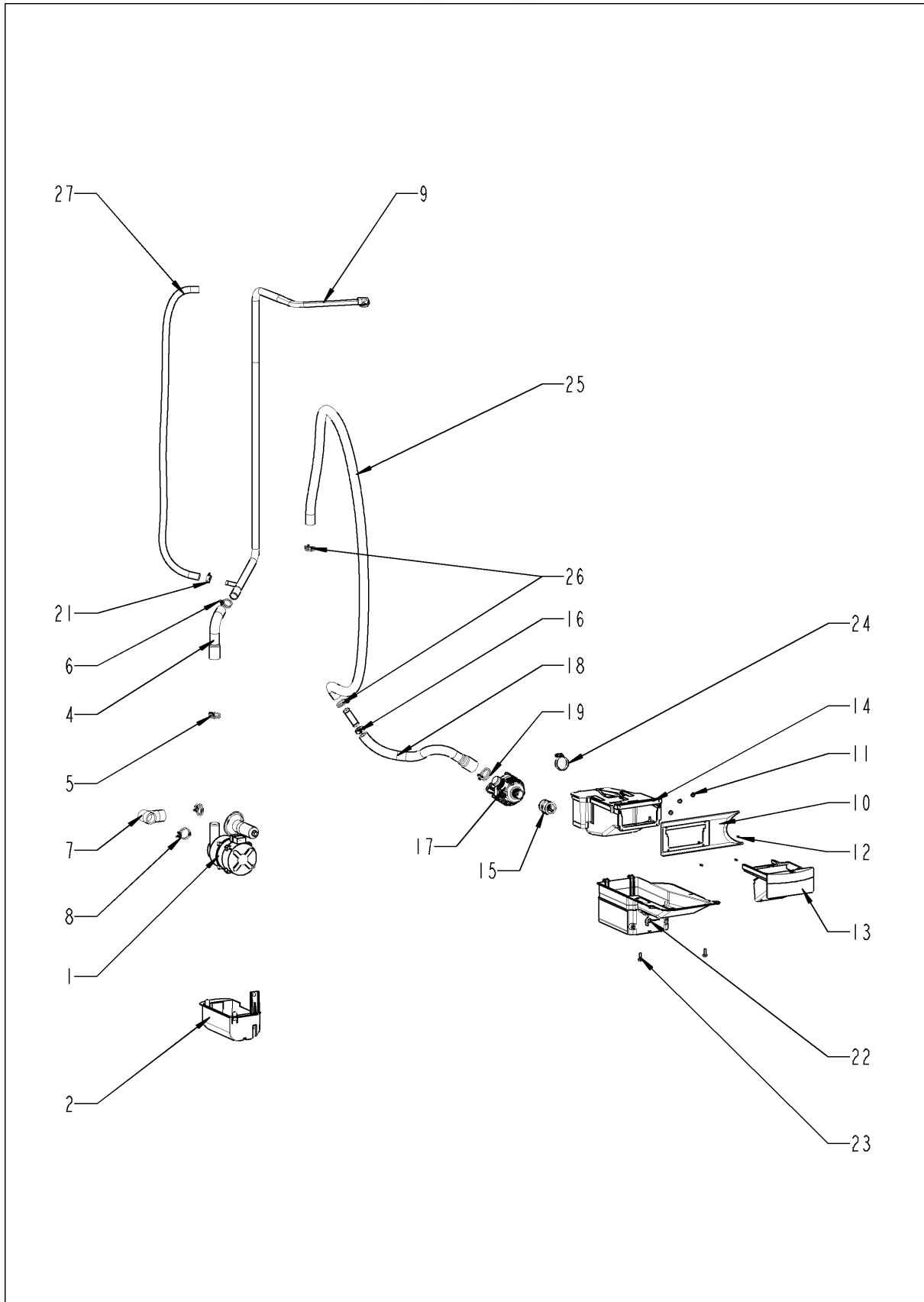
## Wasser

+7(812)987-08-81

Pos.	Artikelnummer	Benennung	Menge
44	50.00.156	Klammer für Handbrause	1
54	1105.0121	Sechskant-Combimutter M5 verzinkt	1
55	8354.1304	Belüftungsventil DG	1
56	2067.0050	Druckschlauch NW10mm	.32

**CleanJet + Care**

+7(812)987-08-81





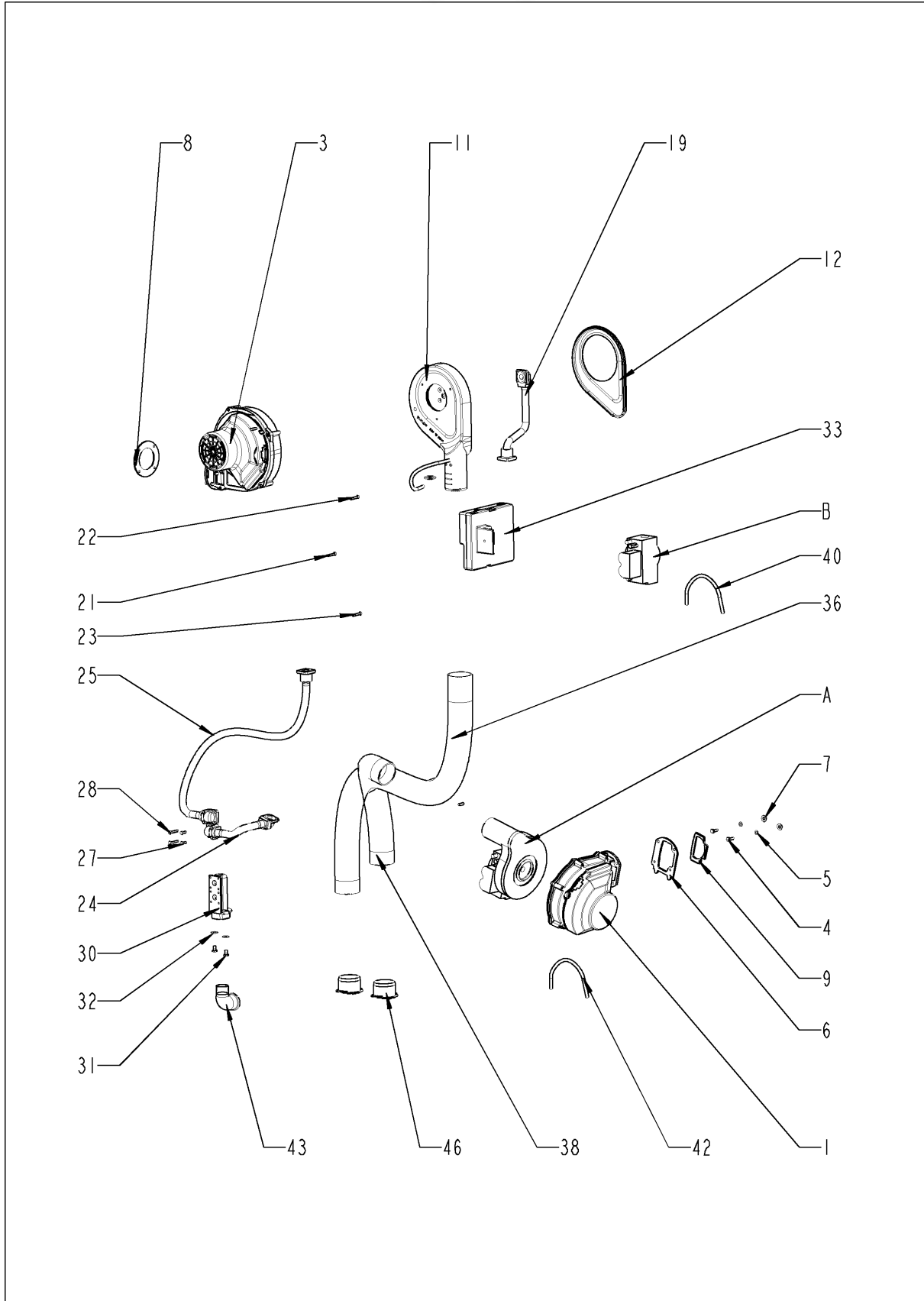
## CleanJet + Care

+7(812)987-08-81

Pos.	Artikelnummer	Benennung	Menge
1	56.00.153	Pumpe f. Reinigung UP30	1
2	12.00.319	Gehäuse Reinigerpumpe	1
4	56.00.166	Druckschlauch f. Reinigung	1
5	2066.0518	Schlauchklemme 30mm	1
6	2066.0521	Schlauchklemme 27mm	1
7	56.00.120	Saugschlauch f. Reinigung	1
8	2066.0518	Schlauchklemme 30mm	2
9	56.00.163	Rohr f. Reinigung	1
10	56.00.445	Blendenrahmen für Pflegemittelschublade	1
11	1107.0100	Schnellbefestiger ø4	6
12	10.00.980	EJOT PT-Schraube K30x10	4
13	56.00.488	Pflegemittelschublade	1
14	56.00.492	Pflegemittelbehälter Tischgerät	1
15	56.00.462	Muffe Pflegemittelbehälter/Pumpe	1
16	2066.0506	Schlauchschele 20-32mm	1
17	87.00.352	Pumpe f. CareControl DPS 35	1
18	56.00.540	Pflegemittelschlauch 1	1
19	2066.0518	Schlauchklemme 30mm	1
20	2067.0156	Druckschlauch ø10mm, 440mm lg.	1
21	2066.0202	Schlauchschele 12-22 mm	1
22	56.00.380	Pumpenabdeckung	1
23	1005.2100	Sperrzahnschraube M5x16	2
24	2066.0506	Schlauchschele 20-32mm	1
25	56.00.428	Pflegemittelschlauch 2	1
26	10.00.605	Schlauchklemme ø25.3	2
27	2067.0050	Druckschlauch NW10mm	.89

## Gasbauteile

+7(812)987-08-81



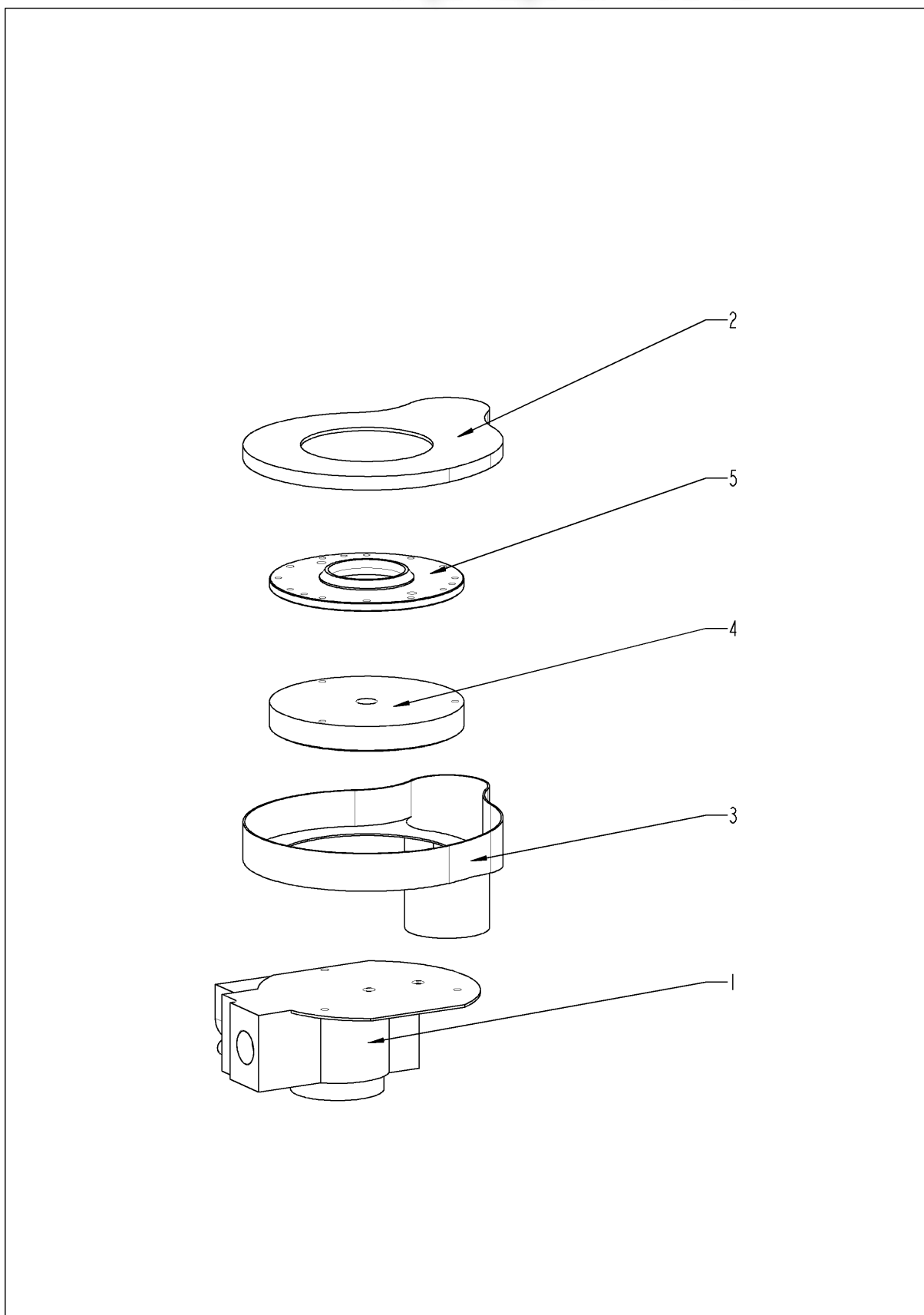
## Gasbauteile

+7(812)987-08-81

Pos.	Artikelnummer	Benennung	Menge
1	siehe Schaltplan	Gebläse für Brenner RG130	
3	siehe Schaltplan	Gebläse für Brenner RG148	
4	1008.0750	Sechskantschraube M5x16	2
5	1305.0160	Unterlegscheibe A5,3x10mm	2
6	74.00.310	Gebläseflansch f. RG130	1
7	1105.0122	Sechskant-Combimutter M5 V2A	6
8	70.00.242	Dichtung f. DG-Gebläse RG148	1
9	74.00.301	Dichtung f. Gebläse-Brenner	2
10	10.00.065	Senkschraube Torx T20 M4x12	3
11	70.00.239	Gasvormischgehäuse f. RG148	1
12	70.00.238	Gasvormischgehäuseboden f. RG148	1
17	10.00.708	Linsensenkschraube Torx T20 M4x25	3
18	1204.0120	Zahnscheibe A4,3	6
19	70.00.246	Rohr Gasventil-Vormischkammer	1
20	10.00.067	Linsensenkschraube Torx T20 M4x32	4
21	1104.0121	Sechskantmutter M4, selbstsichernd	4
22	10.00.064	Zylinderschraube Torx M4x30	3
23	10.00.065	Senkschraube Torx T20 M4x12	3
24	70.00.132	Ringwellschlauchleitung 230mm	1
25	70.00.129	Ringwellschlauchleitung 710mm	1
27	10.00.061	Zylinderschraube Torx M4x12	10
28	10.00.063	Zylinderschraube Torx M4x25	6
30	74.00.308	Gasverteiler 2x3/4"	1
31	1006.0762	Sechskantschraube M6x10	2
32	1306.0222	Unterlegscheibe A6,4x15x1,5	2
33	siehe Schaltplan	Gasfeuerungsautomat	
35	10.00.062	Zylinderschraube Torx M4x20	1
36	70.00.147	Luftschlauch D50x1550mm	1
38	70.00.125	Luftschlauch D50x880mm	1
40	70.00.280	Silikonschlauch ø4x1,5	.214
42	70.00.280	Silikonschlauch ø4x1,5	.214
46	70.00.222	Luftschlauchhalter 50mm	2
A	70.00.029	Gasventil kpl. WND 055 RG130	1
B	70.00.068	Gasventil kpl. ND 055 RG148	1

## Gasventil

+7(812)987-08-81



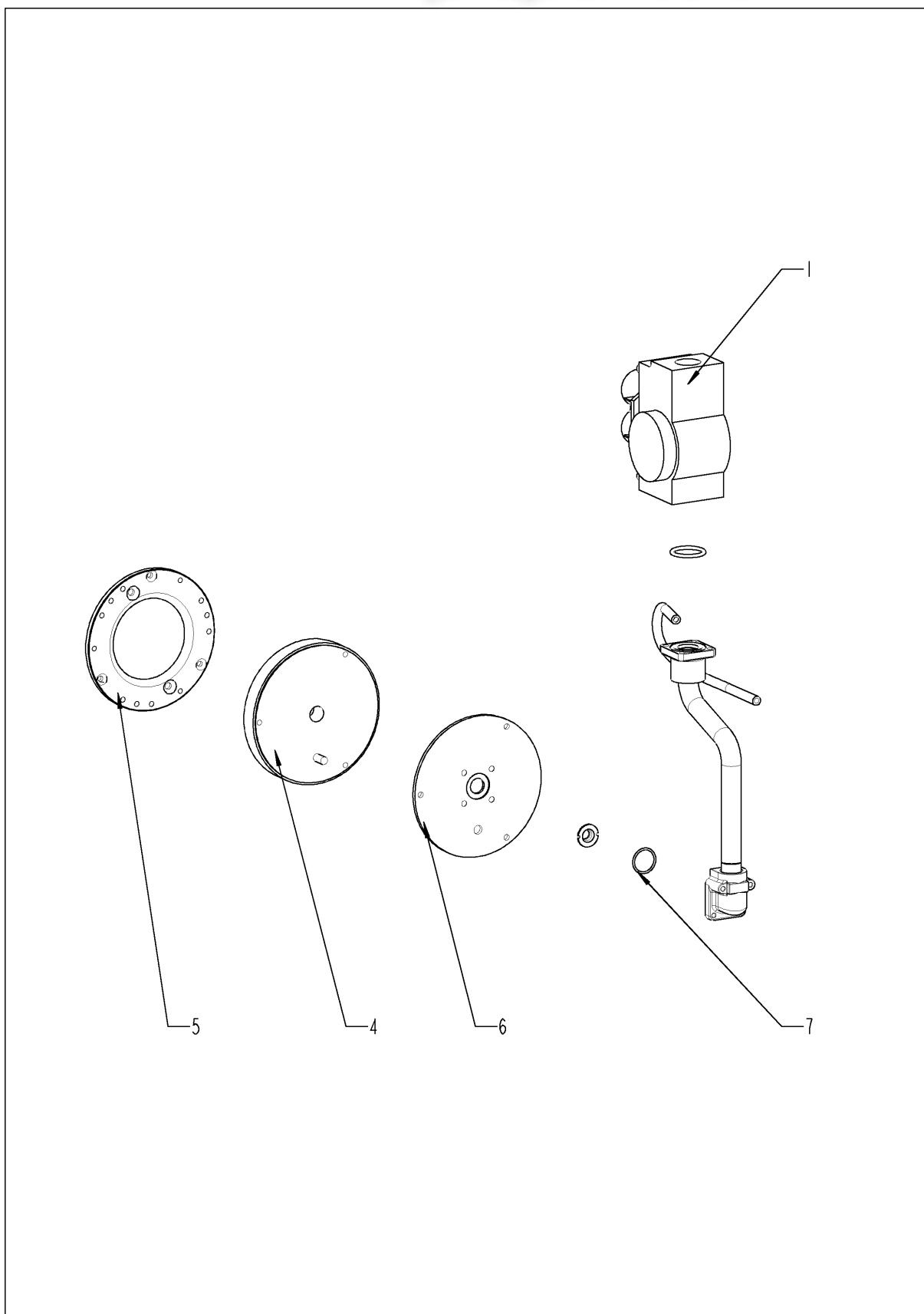
## Gasventil

+7(812)987-08-81

Pos.	Artikelnummer	Benennung	Menge
1	siehe Schaltplan	Gasventil GB 055 WND (seitlich)	
2	70.00.255	Gasvormischgehäuseboden f. RG130	1
3	70.00.030	Gasvormischgehäuse f. RG130	1
4	70.00.106	Drallscheibe f. Gasvormischung	1
5	70.00.256	Scheibe Vormischkammer-Gebläse RG130	1

## Gasventil

+7(812)987-08-81



SelfCooking Center 102G  
Gültig ab 10/2008



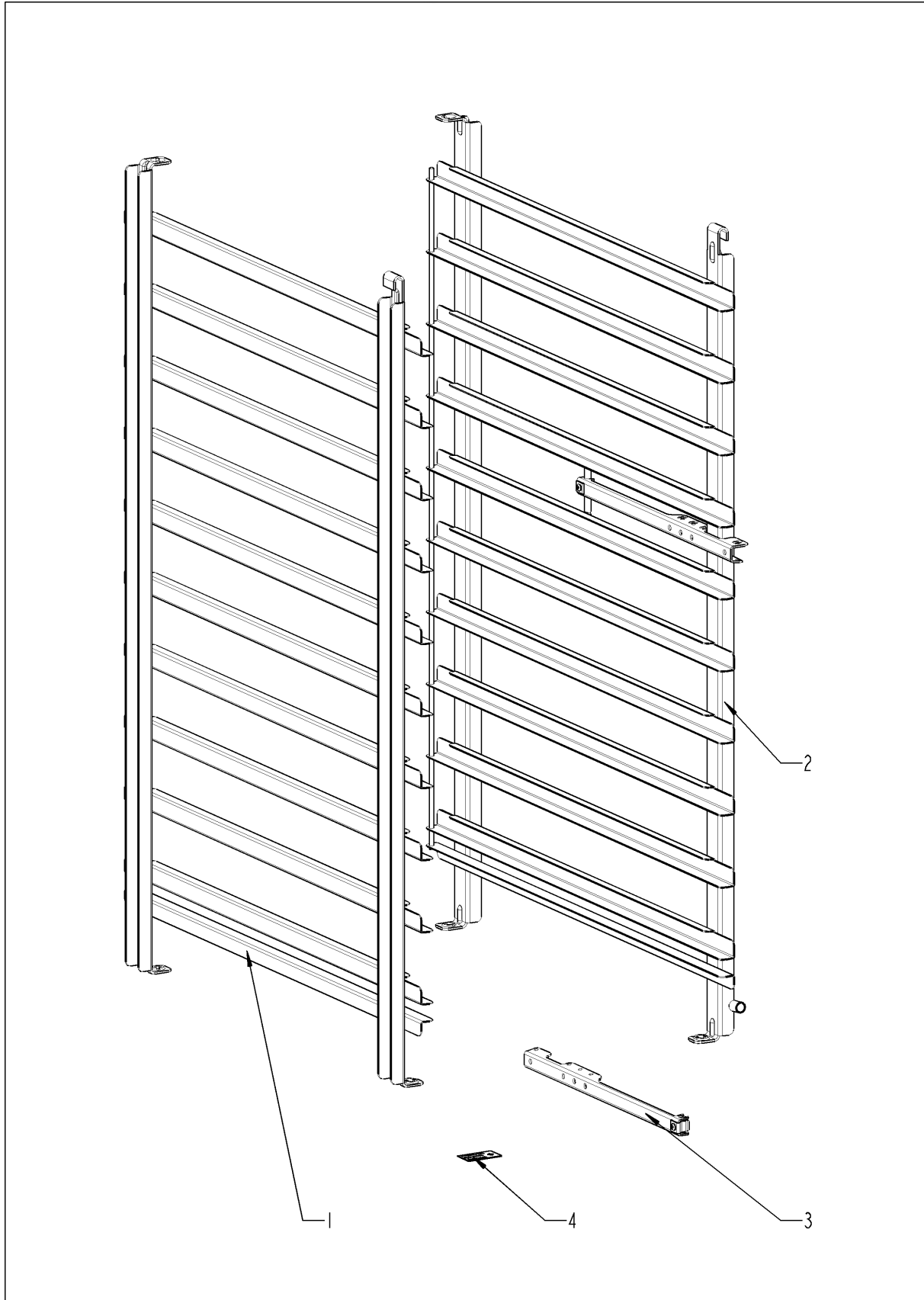
## Gasventil

+7(812)987-08-81

Pos.	Artikelnummer	Benennung	Menge
1	70.00.220	Gasventil GB 055 ND (gerade)	1
4	70.00.106	Drallscheibe f. Gasvormischung	1
5	70.00.208	Scheibe Vormischkammer-Gebläse RG148	1
6	70.00.108	Scheibe Gasventil-Vormischkammer	1
7	70.00.261	O-Ring 17x1.5	1

**Sonstiges**

+7(812)987-08-81





SelfCooking Center 102G  
Gültig ab 10/2008



## Sonstiges

+7(812)987-08-81

Pos.	Artikelnummer	Benennung	Menge
1	60.12.003	Einhängegestell links	1
2	60.12.004	Einhängegestell rechts	1
3	60.71.022	Positionierhilfe KT-Fühler	1
4	10.00.400	Aufklebersortiment	1

**Deckblatt Elektrische Dokumentation, Cover sheet for electric**

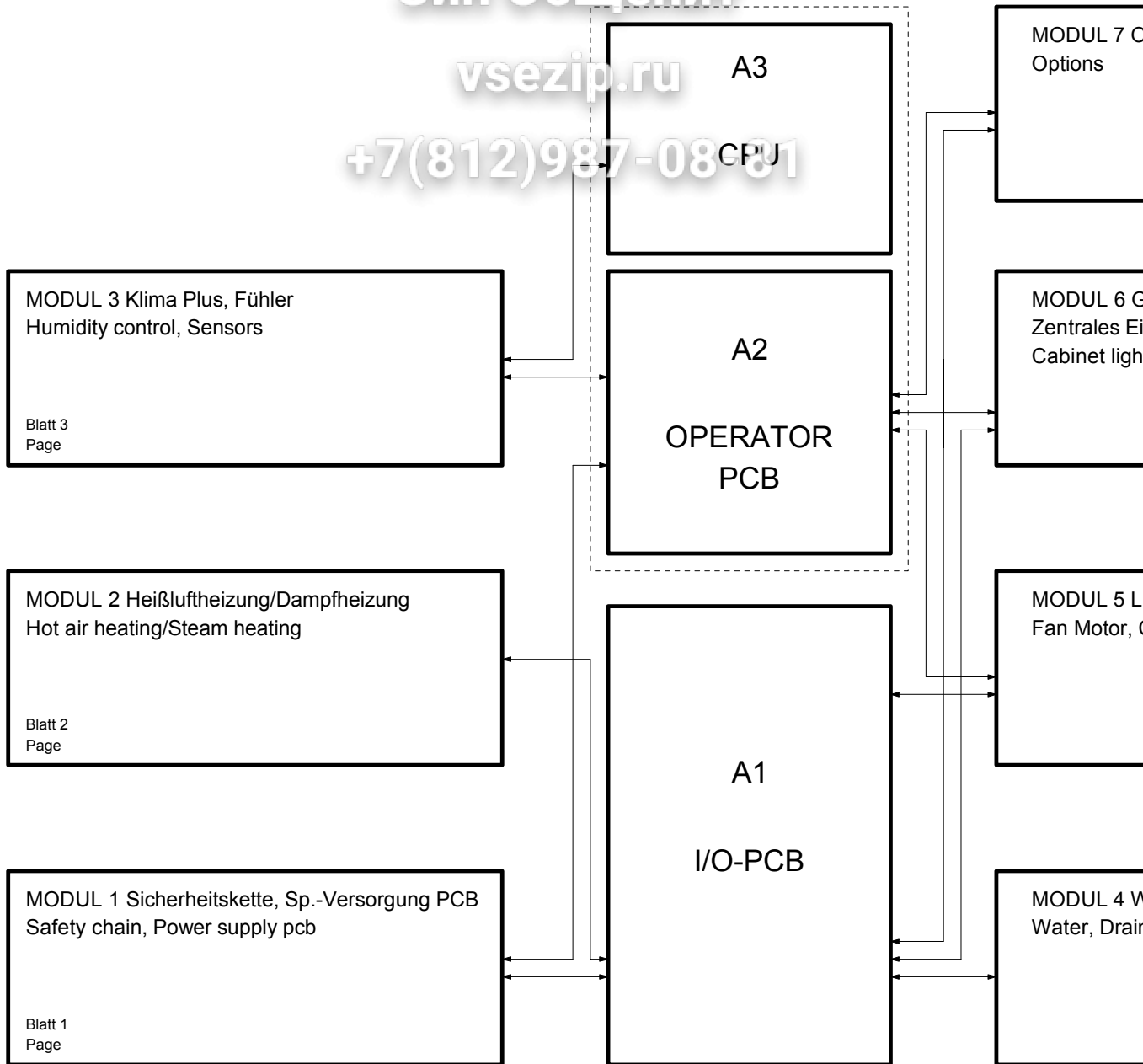
Die Elektrische Dokumentation besteht aus: 1. diesem Deckblatt, 2. dem Schaltplan und 3. der Legende.  
 The electric documentation contains: 1. this cover sheet, 2. the wiring diagram and 3. the bill of materials.

<b>Deckblatt-Nr.</b> <b>Front Page No.</b>	75-20275	<b>Version</b>	6
<b>Typ / Type</b>	SCC102G		
<b>Schaltplan</b> <b>Wiring diagram</b>	76-00123	<b>Version</b>	4
<b>Spannung (SPL)</b> <b>Voltage</b>	2AC230V 50/60Hz		
<b>Legende</b> <b>Legend electr. components</b>	78-00050	<b>Version</b>	5
<b>Geräteserialnr.</b> <b>Serial number</b>	G12SG0807	<b>Version</b>	08
<b>Erstellt am</b> <b>Created at</b>	05.08.2004 08:16:58	<b>Ersteller</b> <b>Creator</b>	SC
<b>Gültig ab</b> <b>Valid from</b>	25.09.2008	<b>Änderung</b> <b>Modification</b>	20

Зип Общепит

vsezip.ru

+7(812)987-08-81



76-00123

Überblick

SCC

Version

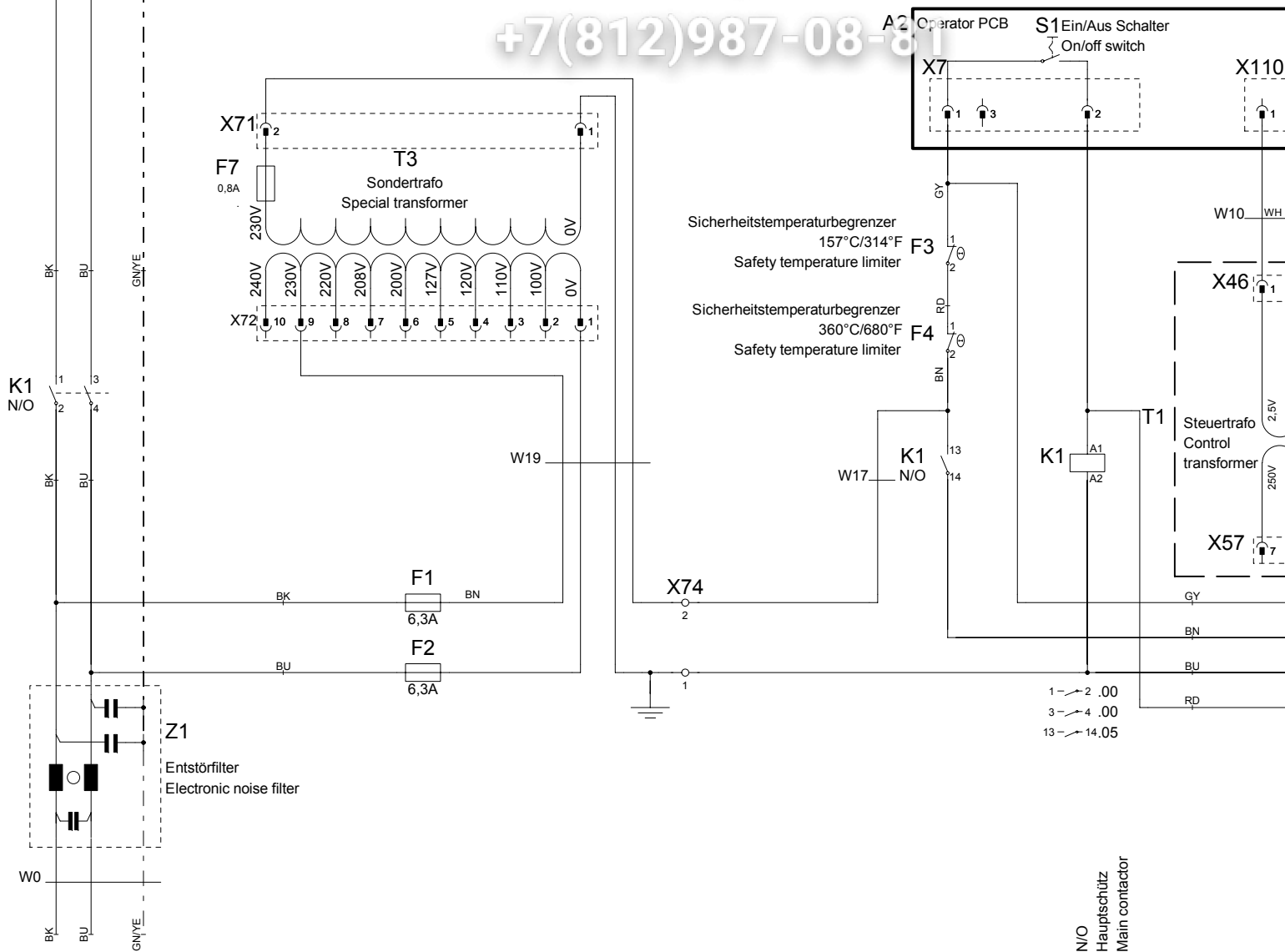
4

2AC23

Зип Ощепит

vsezip.ru

+7(812)987-08-81



76-00123

MODUL 1 Sicherheitskette, SP.-Versorgung PCB  
Safety chain, Power supply pcb

SCC

Version

4

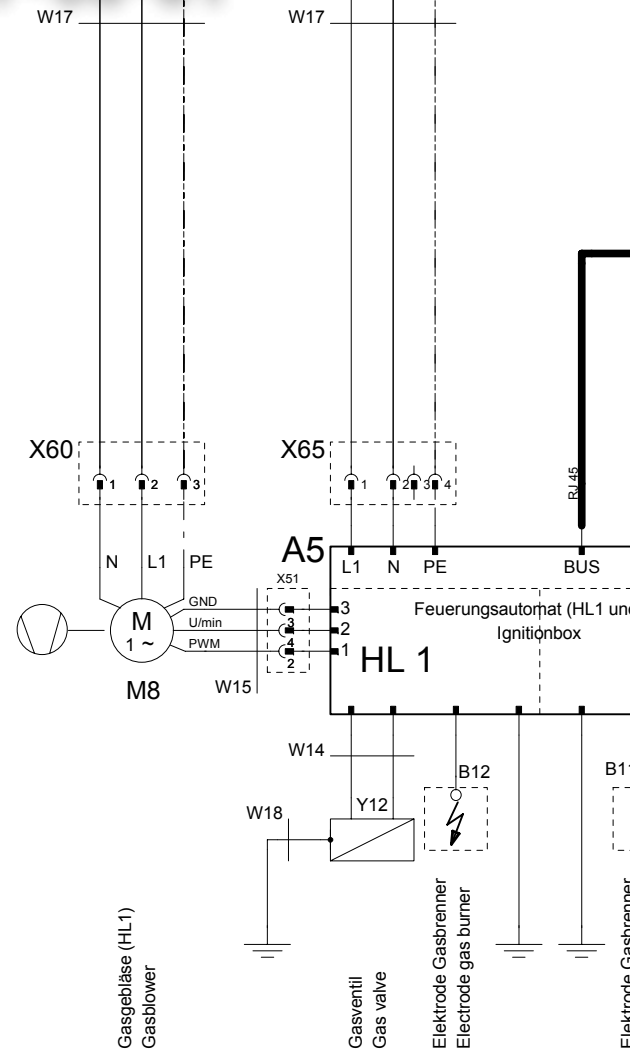
2AC23

Зип-Общепит

ysezip.ru

+7(812)987-08-81

1.09 / K1:14  
1.09 / K1:A2  
1.09 / PE  
1.09 / K1:A1



76-00123

MODUL 2 Heißluftheizung/Dampfheizung  
Hot air heating/Steam heating

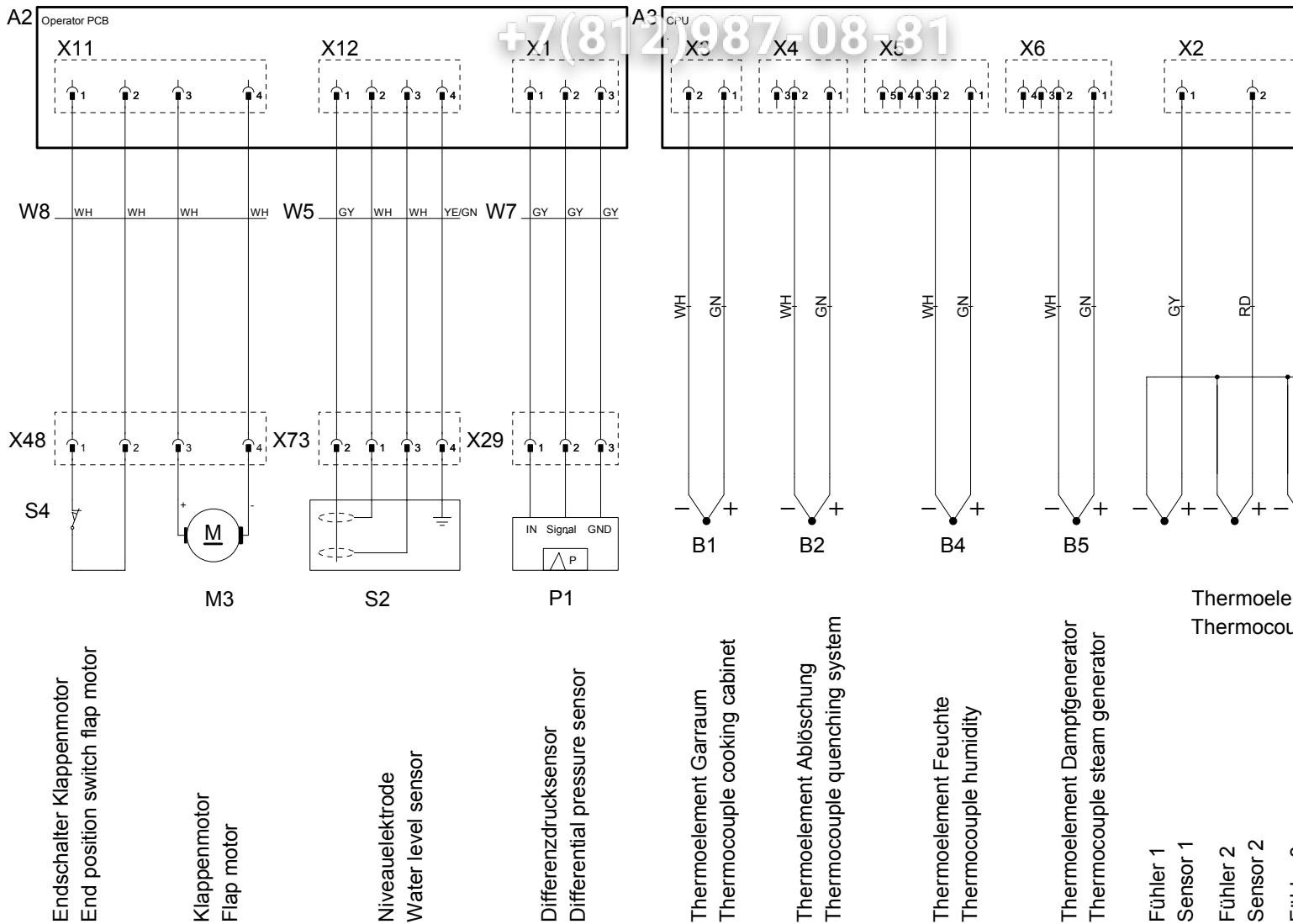
SCC

Version

4

2AC23

+7(812)987-08-81



76-00123

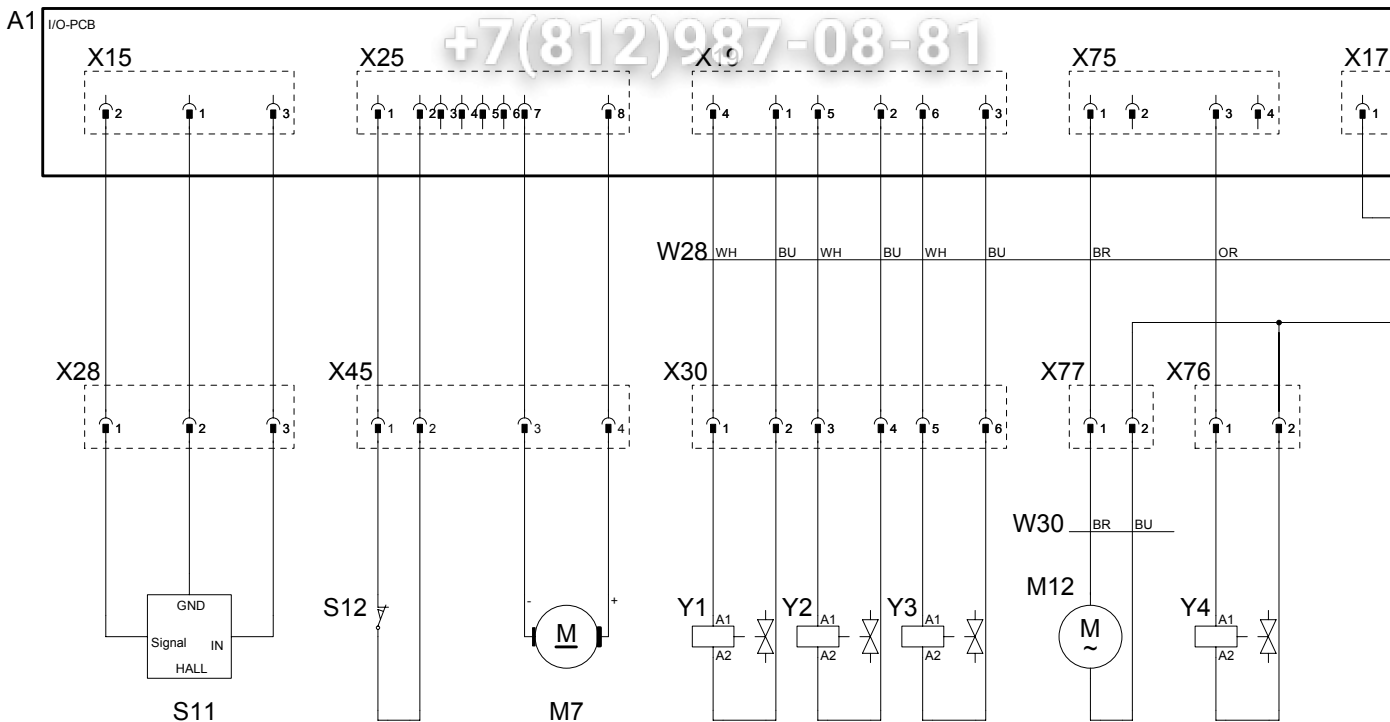
MODUL 3 Klima Plus, Fühler  
Humidity control, Sensors

SCC

Version

4

2AC23



CDS-Sensor  
CDS-sensor

Endschalter Verschlussmotor  
End switch drain valve

Verschlussmotor  
Drain valve

Magnetventil-Füllen  
Solenoid valve filling

Magnetventil-Ablöschung  
Solenoid valve quenching system

Magnetventil-Beschwädung  
Solenoid valve moistening

Pumpe Pflegemittel  
Care Pump

Magnetventil Pflegemittel  
Solenoid valve Care

76-00123

MODUL 4 Wasser  
Water, Drain, CleanJet

SCC

Version

4

2AC23

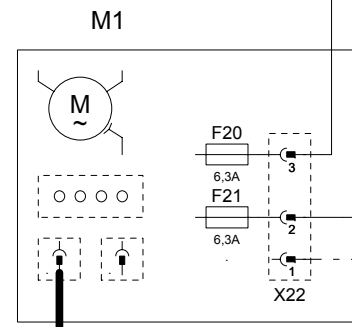
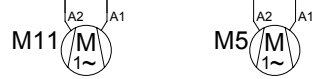
Зип Общепит

vsezip.ru

+7(812)987-08-81

1.09 / K1:1  
1.09 / K1:3  
2.08 / PE  
2.08 / M5:~  
2.08 / M5:N

BK  
BU  
GN/PE  
BN  
BU



2.08 / A5/M1  
2.08 / A5 / IO-PCB

Kühl Lüfter  
Cooling fan

Kühl Lüfter  
Cooling fan

Lüftermotor  
Fan motor

76-00123

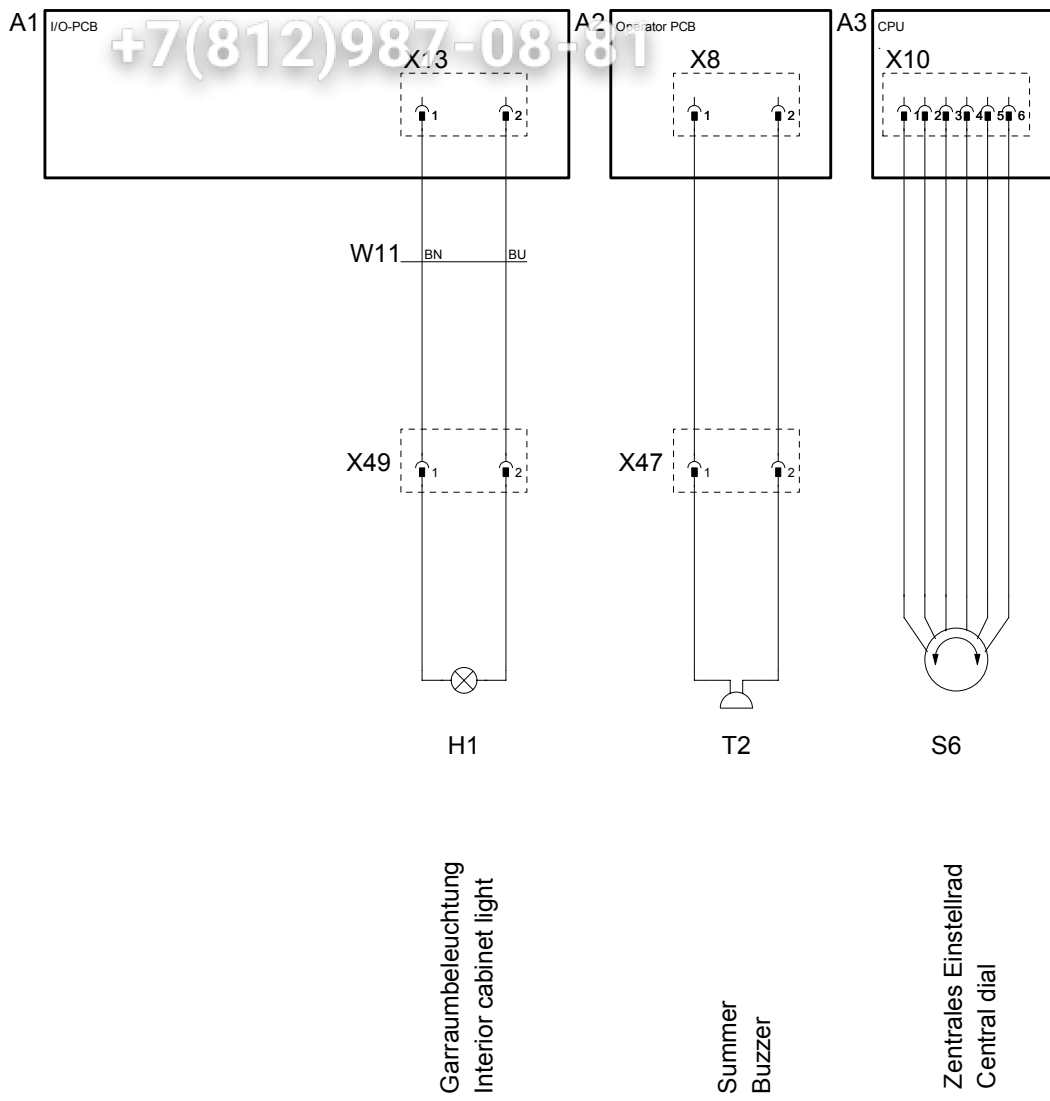
Version 4

MODUL 5 Lüftermotor  
Fan Motor, Cooling Fan

SCC

2AC23





76-00123

MODUL 6 Garraumbeleuchtung, Summer,  
Zentrales Einstellrad, EEPROM

SCC

Version

4

2AC23

Зип Общепит

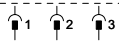
vsezip.ru

+7(812)987-08-81

A1 I/O-PCB

A2 Operator PCB

X23 Option Dust: bz lid  
Option extractor hood



76-00123

MODUL 7 Option  
Options

SCC

Version

4

2AC23

**Positionsliste**  
**Bill of material**

Зип Общепит

vsezip.ru

Name Name	Artikelnr. Item number	Artikelbezeichnung	Item description
A1	42.00.065	I/O-PCB	I/O-PCB
A2	42.00.002	Bedienplatine SCC	Operator PCB SCC
A5	74.00.221	Feuerungsulomat Brenner 51-202	Ignition box
B1	40.01.099	Thermoelement Garraum	Thermocouple interior cabinet
B2	40.00.398	Thermoelement Ablöschung	Thermocouple quenching system
B4	40.00.290	Thermoelement Feuchte	Thermocouple humidity
B5	40.01.095	Thermoelement Dampfgenerator	Thermocouple steam generator
B6	40.00.606	Thermoelement Kerntemperatur SCC	Thermocouple core temperature
F1	4001.0224	Steuersicherung	Control fuse
F2	4001.0224	Steuersicherung	Control fuse
F3	40.02.515	Sicherheitstemp. Begrenzer G157°C/314°F E183°C/360°F	Safety temp. limiter G157°C/314°F E
F4	40.01.482	Sicherheitstemperaturbegrenzer 360°C/680°F	Safety temperature limiter 360°C/680
F5	3019.0113	Sicherung Trafo T1	Fuse transformer T1
H1	3024.0201	Halogenbeleuchtung alle	Interior cabinet light
K1	40.00.451	Hauptschütz	Main contactor
M1	40.00.274	Lüftermotor TG u. SG	Fan motor
M11	3101.1008	Kühllüfter 101/102E u. 202/E J/UL	Cooling fan 101/102E and 202/E J/UL
M12	56.00.451	Pumpe Pflegemittel	Care pump
M3	3101.1010	Klappenmotor SCC	Flap motor
M4	44.00.207	SC-Pumpe	SC-pump
M5	3101.1008	Kühllüfter	Cooling fan
M6	56.00.185	Clean Jet Pumpe SCC	CleanJet pump
M7	54.00.357	Kugelhahn Ablauf	Ball valve drain
M8	70.00.028	Gasgebläse HL unten	Gasblower Hot Air bottom
M9	70.00.067	Gasgebläse DG	Gasblower Steam
P1	3017.1011	Differenzdrucksensor	Differential pressure sensor
S1	TEXT	Ein/Aus Schalter SSC	On/off switch SCC
S11	50.00.934	CDS-Sensor	CDS-sensor
S2	44.00.287	Niveauelektrode	Water level electrode
S3	40.00.335	Türkontaktschalter	Door contact switch
S4	3016.0102	Mikroschalter Feuchtemotor	Micro switch humidity motor
S6	40.00.404	Zentrales Einstellrad	Central dial
T1	40.00.277	Trafo	Transformer
T2	40.02.087	Alarmsummer	Buzzer
T3	40.00.279	Sondertrafo	Special transformer
X17	40.02.913	Pflegemittel Brücke	Care link
Y1	50.01.050	Magnetventil Füllen / SCC (Y3)Beschwaden (Y4)Pflegemittel	Solenoid valve filling / SCC (Y3) moist

Änderungsdatum	23.09.2008 12:40:26	Name	<b>SCC102G</b>	Dokun
Erzeuger	<b>SCHD</b>	Spannung	<b>1NAC 100/110/127/240V 50/60Hz</b> <b>2AC 200/220/230/240V 50/60Hz</b>	Versto

**Positionsliste**  
**Bill of material**

Зип Общепит

Name Name	Artikelnr. Item number	Artikelbezeichnung	Item description
Y12	70.00.031	Gasventil (seitl.)HL 1 /Y13 HL2 bei 201/202	Gas valve HL1/Y13 HL2 by 201/202
Y2	50.01.146	Magnetventil Ablöschung	Solenoid valve quenching system
Z1	40.01.483	Entstörfilter	Electronic noise filter
W0	40.01.596	Anschlusskabel	Power connection cable
W10	40.00.210	Kabel: Trafo-Bedienplatine	Cable transformer - operator pcb
W11	40.00.223	Kabel: Halogenbeleuchtung	Cable Halogen light
W13	40.00.213	Kabel: Trafo - I/O Platine	Cable transformer - I/O pcb
W14	40.00.230	Kabel: Feuerungsautomat - Gasventil	Cable Ignition box - gas valve
W15	40.01.485	Kabel: Feuerungsautomat - Gasgebläse	Cable Ignition box - gas blower motor
W17	40.01.300	Kabel: Steuerstamm	Cable Control Supply
W18	40.00.237	Kabel: Erdung Gasventil	Cable ground connection gas valve
W19	40.02.968	Kabel: Zusatzstamm Gas	Cable power supply gas T3
W28	40.02.892	Kabel: I/O Platine-Magnetventile SC-Pumpe	Cable Cable I/O pcb Solenoid valve SC
W30	40.02.965	Kabel: Adapterkabel für Pumpe Pflegemitte	Cable Adapter cable care pump
W5	40.00.205	Kabel: Niveauelektrode	Cable water level sensor
W7	40.00.207	Kabel: CPU SCC - Differenzdrucksensor	Cable CPU SCC - Differential pressure
W8	40.00.208	Kabel: Bedienplatine - Klappenmotor	Cable Operator pcb - flap motor

Änderungsdatum	23.09.2008 12:40:26	Name	<b>SCC102G</b>	Dokument
Erzeuger	<b>SCHD</b>	Spannung	<b>1NAC 100/110/127/240V 50/60Hz</b> <b>2AC 200/220/230/240V 50/60Hz</b>	Version