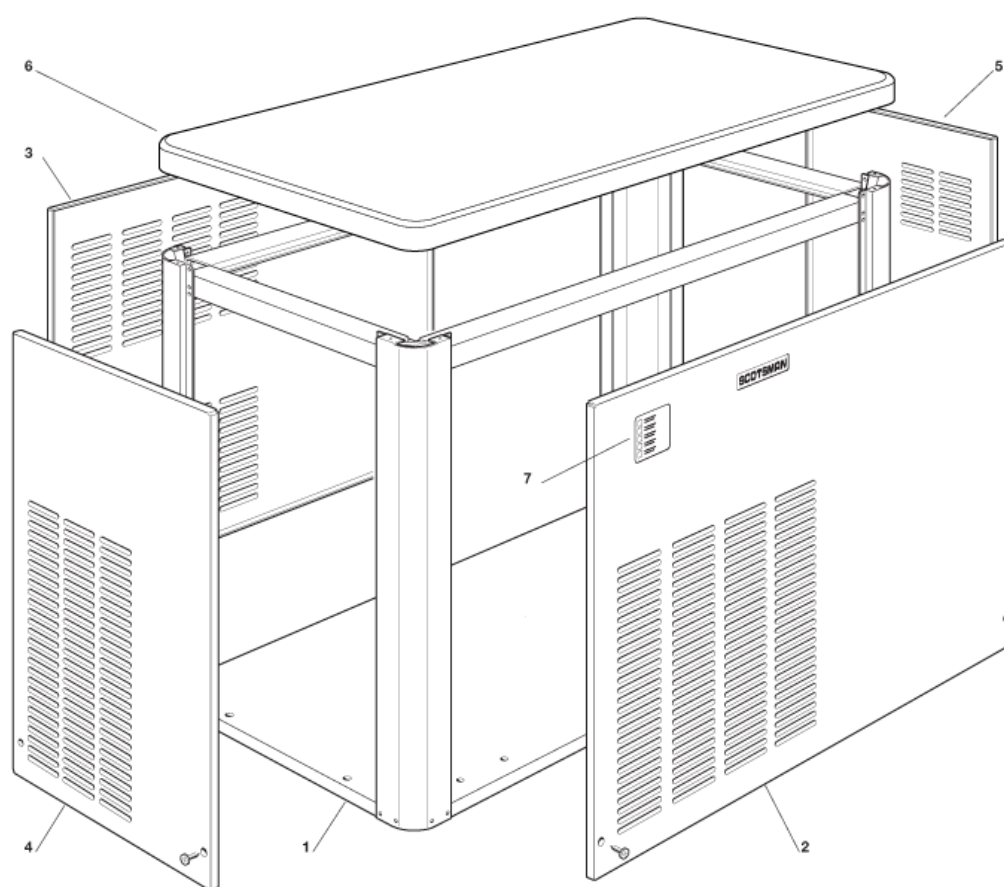


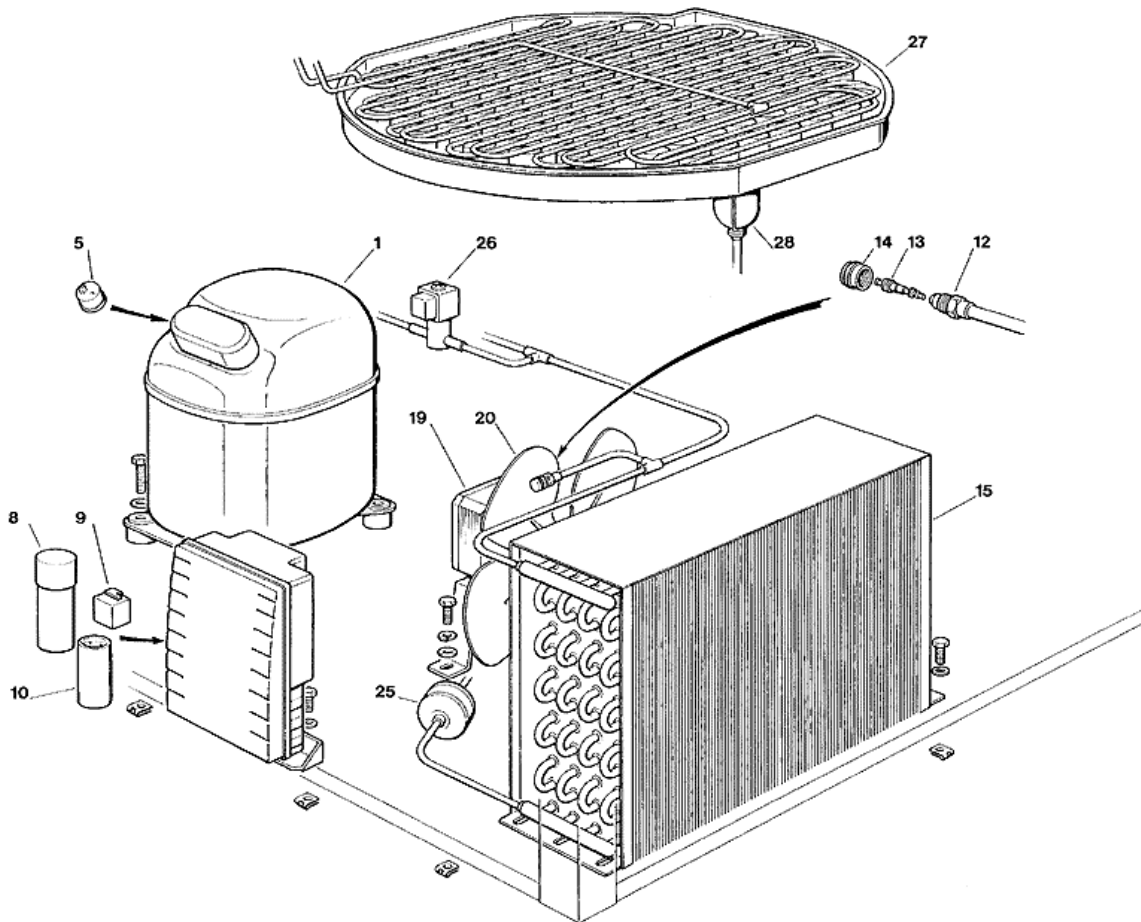
+7(812)987-08-81

- 1 - MACHINE GEHAUSE
- 2 - GEFRIERSYSTEM LUFTGEKÜHLT
- 3 - GEFRIERSYSTEM WASSERGEKÜHLT
- 4 - WASSER SYSTEM
- 5 - ELEKTRONISCHE PLATINE UND TEMPERATURFUEHLERENHEIT

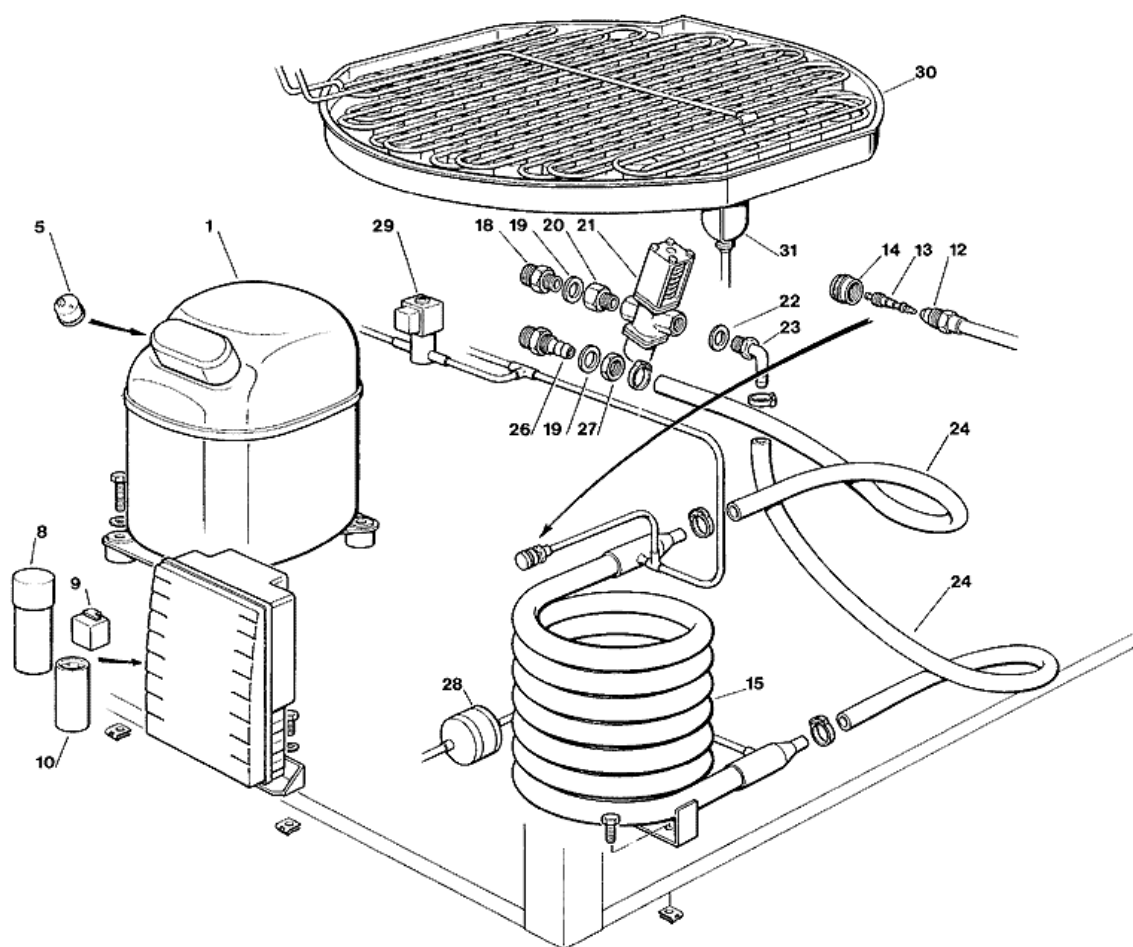


POSITION	CODE	BEZEICHNUNG
0001	791095 01R	CHASSISRAHMEN EDELSTAHL
0002	721943 00	EDELSTAHL VORDERWAND
0003	702439 00	REUCKWAND
0004	721942 00	EDELSTAHL LINKSWAND
0005	721941 00	RECHTE WAND
0006	660850 00	ABDECKHAUBE
0007	650624 10	ETIKETT

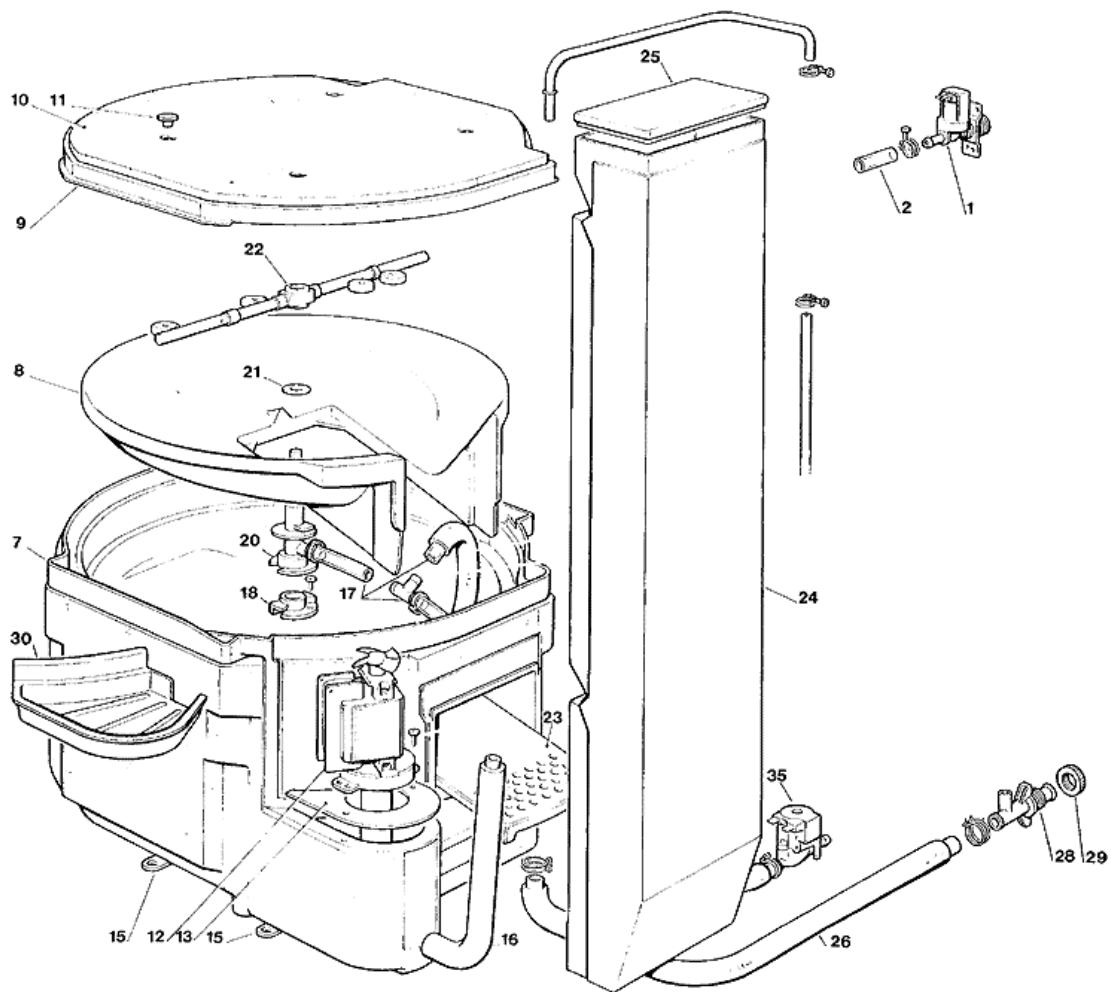
+7(812)987-08-81



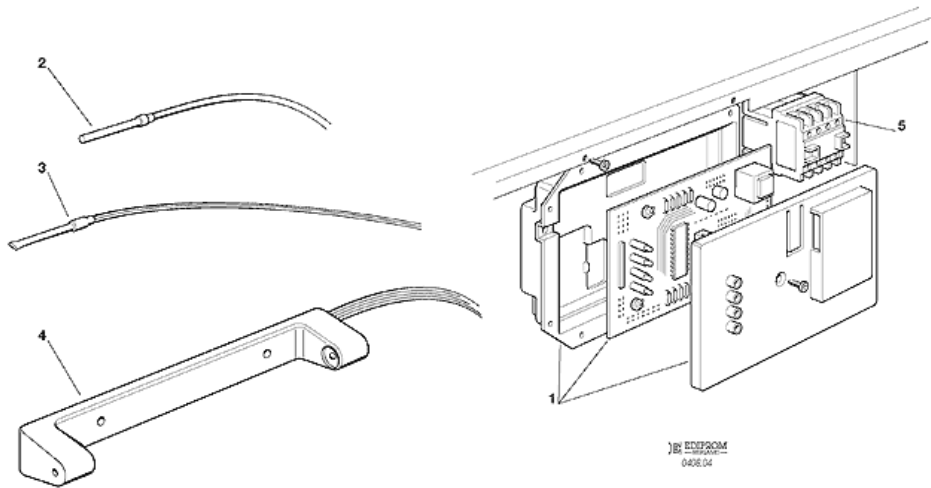
POSITION	CODE	BEZEICHNUNG
0001	18008749 22	KOMPRESSOR 230/60
0001	670098 00	KOMPRESSOR 401/50,3
0001	670098 01	KOMPRESSOR - 230/50/1
0008	18001902 55	KONDENSATOR 230/60
0008	620167 54	KONDENSATOR - 35 MFD/450V
0009	18001903 46	RELAIS 230/60
0009	620057 43	RELAIS - 230/50
0010	620167 48	KONDENSATOR - 156 MFD/330V
0012	650109 00	VENTILGEHÄUSE
0013	670012 00	VENTILKOLBEN
0014	650106 00	VENTILKLAPPE
0015	620437 00	LUFTGEKUEHLT KONDENSATOR
0019	620419 04	LUFTER MOTOR - 230/50-60
0019	620419 65	LUFTER MOTOR TRAEGER
0020	620419 34	FLUEGEL
0025	670006 01	TROCKNER
0026	620306 46	HEISSGAZ VENTILGEHÄUSE
0026	620306 48	HEISSGAZ VENTIL SPULE - 230/50-60
0027	784434 02	VERDAMPFEREINHEIT - GROSSE
0027	784435 04	VERDAMPFEREINHEIT - MITTLERE
0027	784436 01	VERDAMPFEREINHEIT - KLEIN
0027	784597 00	VERDAMPFEREINHEIT XL
0028	784440 04	SAMMLER UND SAUGLEITUNGEN



POSITION	CODE	BEZEICHNUNG
0001	18008749 22	KOMPRESSOR 230/60
0001	670098 00	KOMPRESSOR 401/50,3
0001	670098 01	KOMPRESSOR - 230/50/1
0008	18001902 55	KONDENSATOR 230/60
0008	620167 54	KONDENSATOR - 35 MFD/450V
0009	18001903 46	RELAIS 230/60
0009	620057 43	RELAIS - 230/50
0010	620167 48	KONDENSATOR - 156 MFD/330V
0012	650109 00	VENTILGEHÄUSE
0013	670012 00	VENTILKOLBEN
0014	650106 00	VENTILKLAPPE
0015	620331 02	WASSERGEKUEHLT KONDENSATOR
0018	733204 00	WASSER EINLAUFSTÜCK
0019	400031 01	SCHEIBE
0020	650575 00	WASSERREGLEREINLAUFSTÜCK
0021	620111 00	WASSERREGLERVENTIL
0023	733208 02	WASSERREGLEREABFLUSSTUECK
0024	281900 03	PLASTIK ROHR-PRO METER
0026	733174 00	WASSERABFLUSSSCHLAUCH
0027	400076 00	MUTTER
0028	670006 01	TROCKNER
0029	620306 46	HEISSGAZ VENTILGEHÄUSE
0029	620306 48	HEISSGAZ VENTIL SPULE - 230/50-60
0030	784434 02	VERDAMPFEREINHEIT - GROSSE
0030	784435 04	VERDAMPFEREINHEIT - MITTLERE
0030	784436 01	VERDAMPFEREINHEIT - KLEIN
0030	784597 00	VERDAMPFEREINHEIT XL
0031	784440 04	SAMMLER UND SAUGLEITUNGEN



POSITION	CODE	BEZEICHNUNG
0001	650105 53	WASSEREINLAUFVENTIL
0001	650105 57	WASSEREINLAUFVENTIL XL
0002	281900 04	PLASTIK ROHR-PRO METER
0007	784344 00R	VERDAMPFER GEHAUSE
0008	660487 00	INNERE BASIS UND SCHUTZ
0009	660491 00	VERDAMPFER DECKEL
0010	650538 00	ISOLIERUNG
0011	660419 00	PLASTIKSTOPFEN
0012	620430 00	WASSER PUMPE - 230/50
0012	620430 02	WASSER PUMPE - 230/60
0013	723132 03	WASSERPUMPENPLATTE
0015	660489 00	VERDAMPFER TRÄGEN
0016	610148 10	ABFLUSSROHR
0017	610188 00	PLASTIKROHR
0018	660483 00	FLANSCH ZENTRALVERBINDUNG
0020	660475 00	SPRITZWELLEN AXE
0021	440013 06	SCHEIBE
0022	793127 00	SPRITZWELLE
0023	660488 00	INNERESCHUTE
0024	660477 01	EIS BUNKERAUSLAUF
0025	660477 02	KANALDECKEL
0026	610167 00	WASSERABFLUSSRHOR
0028	660224 00	T STÜCK
0029	660535 00	PLASTICK RING MUTTER
0030	660538 00	TROPFPFANNE
0035	620460 00	WASSERABFLUSSVENTIL



POSITION	CODE	BEZEICHNUNG
0001	620462 00	GEDRUCKTESCHALTUNG -230/50-60
0002	620404 10	VERDAMPFERTEMPERATURFUEHLER
0003	620404 11	KONDENSATORTEMPERATURFUEHLER
0004	650674 00	EISNIVEAUFUEHLEREINHEIT
0005	630124 05	MAGNETSCHALTER