



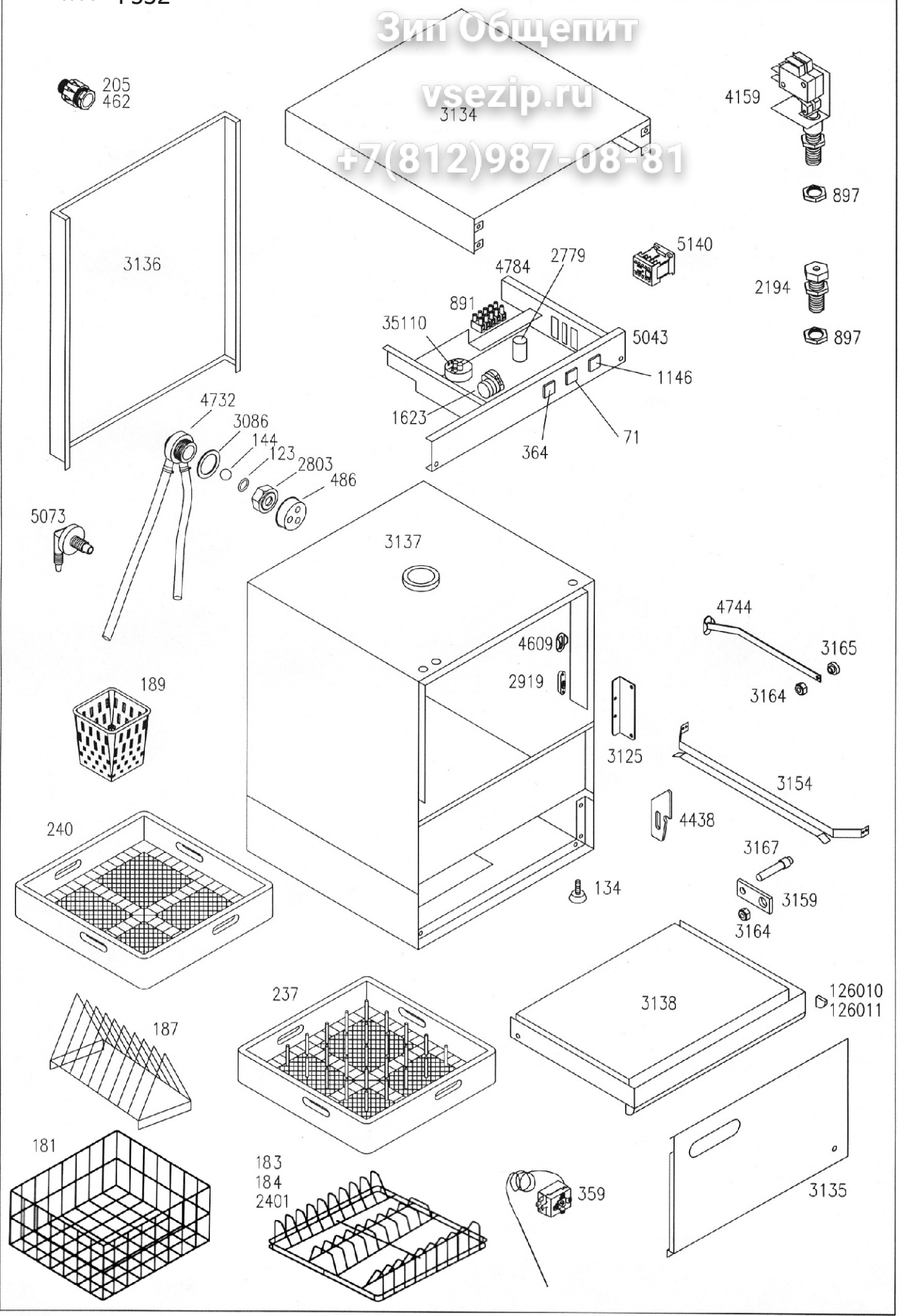
- > **DIMENSÕES (LPH)** 600x600x810mm
DIMENSIONS
- > **POTÊNCIA** 5300w
POWER
- > **CESTO** 500x500mm
BASKET
- > **ALTURA DE ENTRADA** 340mm
WORKING HEIGHT
- > **PRODUÇÃO MÁX. (Pcs/hr)**..... 480/500
MAXIMUM PRODUCTION
- > **CONSUMO DE ÁGUA/CICLO** 2,5Lts
WATER CONSUMPTION / CYCLE
- > **CAPACIDADE DA CUBA** 35Lts
TANK CAPACITY
- > **CAPACIDADE DA CALDEIRA**..... 5Lts
BOILER CAPACITY

Modelo: F532

Зип Общепит

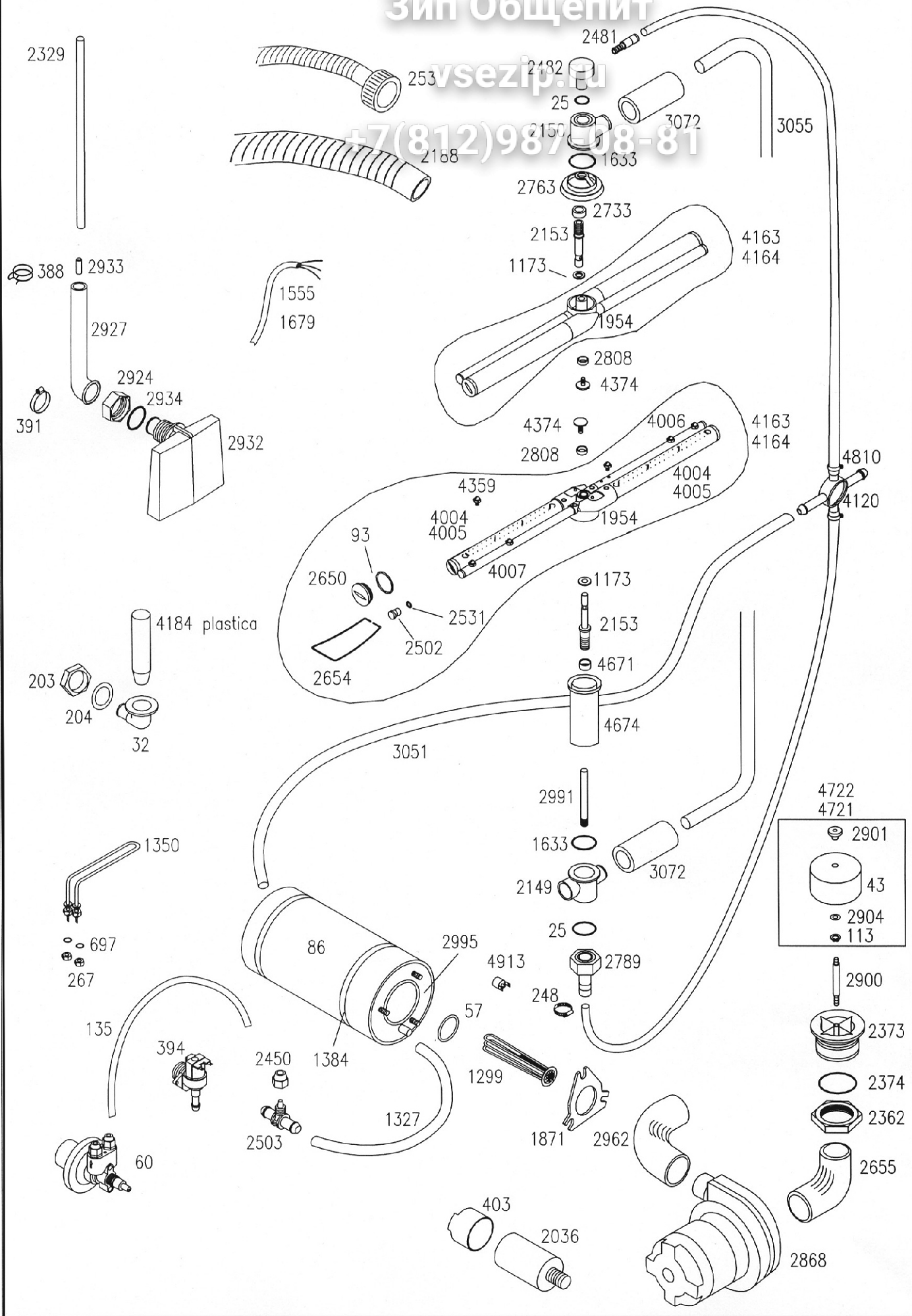
vsezip.ru

+7(812)987-08-81



Зип Общепит

vsezip.ru
+7(812)987-08-81



25 > GUARNIÇÃO OR 128
O'ring OR 128

32 > TUBO ESGOTO
Drain tube

43 > FILTRO REDE INOX REDONDO
Inox round filter

57 > JUNTA DA RESISTÊNCIA DA CALDEIRA
Boiler heating element gasket

60 > DOSEADOR DE ABRILHANTADOR
Doser

71 > SINALIZADOR VERDE 230V
Green led 230V

86 > PROTEÇÃO TERMICA P/ CALDEIRA
Thermic protection for boiler

93 > GUARNIÇÃO OR 121
O'ring OR 121

113 > ANILHA DE FIXAÇÃO D9MM
Fixing ring D9MM

123 > GUARNIÇÃO OR 11,91X2,62
O'ring OR 11,91X2,62

134 > PÉS REGULAVEIS
Regulable feet

135 > TUBO 4X6mm
Tube 4x6 mm

144 > ESFERA 5/8 PTFE
Sphere 5/8 PTFE

181 > CESTO QUADRADO C/ CANTOS RECT. 500x500x110mm
Square basket with rect. corners 500x500x110mm

183 > CESTO P/ 20 PRATOS 500x500x100mm
20 dishes basket 500x500x100mm

184 > CESTO P/ 24 PRATOS 500x500x100mm
24 dishes basket 500x500x100mm

187 > CESTO PORTA PIREES
Dish holder for Q basket

189 > CESTO P/ TALHER
Round basket for spoons

203 > PORCA DE APERTO
Fastening nut

204 > GUARNIÇÃO BORRACHA MM 59x45x2,5
Rubber gasket MM 59x45x2,5

205 > SERRA CABOS C/ PORCA
Cables fastener with nut

237 > CESTO PLASTICO p/ 18 PRATOS 500X500X106
18 dishes plastic basket 500x500x106

240 > CESTO PLASTICO p/ COPOS 500x500x106
Glasses plastic basket 500x500x106

248 > ABRAÇADEIRA
Cramp

253 > TUBO DE ALIMENTAÇÃO MM1500 S/CURVA
Drain Pipe MM1500

267 > PORCA DA RESISTÊNCIA
Heating element nut

359 > TERMOSTATO 0º A 90º C1200
Thermostat 0º to 90º C1200

364 > INTERRUPTOR LUMINOSO 0-1 230V
Light switch 0-1 230V

388 > ABRAÇADEIRA HLS/A14.8X15.9
Cramp HLS/A14.8X15.9

391 > ABRAÇADEIRA HLS/A19.6X20.6
Cramp HLS/A19.6X20.6

394 > ELECTROVÁLVULA 90º 230V
Electrovalve 90º 230V

403 > TAMPÁ CONDENSADOR 5mf C-1200
Condensator cover 5mf C-1200

462 > SERRA CABOS C/ PORCA ART106/21 PG21
Cables fastener with nut ART106/21 PG21

486 > TAMPÁ VALVULA ANTI FLUXO
Cover for the anti-flow valve

697 > ORING RESISTÊNCIA
Heating element o'ring

891 > LIGADOR PA76 5X6mmq 32A T125
Connector PA76 5X6mmq 32A T125

897 > PORCA INFERIOR DE FIXAÇÃO
Fixing lower nut

1146 > INTERRUPTOR START
Start switch

1173 > ANILHA TEFLON 16x10x2
Teflon ring 16x10x2

1299 > RESISTÊNCIA 220V 4500W C/ FALANGE 230V 4920W
Heating element 220V 4500W with bearing 230V 4920W

1327 > TUBO BORRACHA mm12x17x250
Rubber tube mm12x17x250

1350 > RESISTÊNCIA 220V 1500W CURVA 230V 1640W
Heating element 220V 1500W Curve 230V 1640W

1384 > ABRAÇADEIRA EXTERIOR DA CALDEIRA 31921
Boiler outer clamp 31921

1555 > CABO DE ALIMENTAÇÃO 3X2.5X3500
Feeding cable 3X2.5X3500

1623 > PROGRAMADOR (TIMER)
Timer

1633 > ORING DA CONCHA C1200 42,86X3,53
Shell o'ring

1679 > CABO ALIMENTAÇÃO 5x4x3500 TRIFASICO
Feeding cable 5x4x3500 TR

1871 > FALANGE DE FIXAÇÃO DA RESISTÊNCIA DA CALDEIRA
Fixing bearing for the boiler heating element

1954 > DISTRIBUIDOR 4RP DIS.1217
Distribution unit 4RP DIS.1217

2036 > CONDENSADOR 16
Condensator 16

2149 > CONCHA INFERIOR
Lower shell

2150 > CONCHA SUPERIOR PLASTICA
Upper plastic shell

2153 > VEIO DA HASTE INFERIOR
Shaft for lower wand

2188 > TUBO SAÍDA ÁGUA
Drain tube

2194 > CONJUNTO FECHO PORTA
Door lock assembly

2329 > TUBO CAMERA DE AR AO PRESSOSTATO
Tube between air chamber and pressure switch

2362 > PORCA APERTO RACORD
Racord fastening nut

2373 > RECORD ASPIRAÇÃO
Suction racord

2374 > O'RING 6275
O'ring 6275

2401 > CESTO P/ 18 PRATOS 500x500x100mm
18 dishes basket 500x500x100mm

2450 > SERRA TUBO
Tube fastener

2481 > RECCORD. CONCHA SUPERIOR
Upper shell racord

2482 > RACORD 90º C
Racord 90º C

2502 > TAMPÃO HASTE ENXAGUAMENTO
Cover of the rinse wand

2503 > VÁLVULA DE RETENÇÃO
Retension valve

2531 > GUARNIÇÃO OR 106
O'ring Or 106

2650 > TAMPA PLASTICO DA CRUZETA
Plastic cover of the cross plastic cover

2654 > MOLDO DO TAMPAO DA CRUZETA DE LAVAGEM
Spring for cross plastic cover

2655 > TUBO ASPIRAÇÃO
Suction tube

2733 > DISTANCIAL INOX
Distancer for inox

2763 > ADAPTADOR DA FALANGE
Bearing adaptor

2779 > FILTRO ANTI-PARASITAS. 0,47MF
Anti-parasites filter 0,47MF

2799 > RACORD P/TUBO INOX
Racord for inox

3801 > PORCA APERTO VALVULA ANTI FLUXO
Fastening nut for anti-flow valve

2808 > ANEL P/DISTRIBUIDOR
Ring for distribution uni

2868 > BOMBA 1HP 230V 50Hz - MONOFASICA COM ROTAÇÃO HORÁRIA
Pump 1HP 230V 50Hz - MN with hourly rotation

2900 > TIRANTE FILTRO
Filter shaft

2901 > PORCA DE FIXAÇÃO DO FILTRO
Filter fixing nut

2904 > ANILHA INOX D.10XD.20
Inox ring D.10XD.20

2919 > GUIA TIRANTE
Nylon guide

2924 > PORCA M20
Nut M20

2927 > RACORD ANTICONDENSAÇÃO
Racord anti-condensation

2932 > CONCHA PLÁSTICA DE AR
Air plastic shell

2933 > TUBO PEQUENO P/ CAMERA DE AR
Small tube for air chamber

2934 > ORING 20,22x3,53
O'ring 20,22x3,53

2962 > TUBO ELEVACÃO
Elevation tube

2991 > TIRANTE INOX
Inox shaft

2995 > CALDEIRA CONJUNTO
Boiler assembly

3051 > TUBO DE BORRACHA 12x17x485mm
Rubber tube 12x17x485mm

3055 > RAMPÁ LAVAGEM
Washing area

3072 > TUBO D.30-37MM
Tube D.30-37MM

3086 > GUARNIÇÃO EM BORRACHA
Rubber O'ring

3125 > FIXAÇÃO PORTA
Door fastening

3134 > TAMPO SUPERIOR
Upper cover

3135 > PAINEL FRONTAL INFERIOR
Lower front panel

3136 > PAINEL POSTERIOR
Rear panel

3137 > CARROÇARIA CONJUNTO
Body assembly

3138 > PORTA CONJUNTO
Door assembly

3154 > CALHA DO CESTO
Basket guide

3159 > CHAPA DA PORTA
Small plate for door

3164 > PORCA DO PERNO DE FIXAÇÃO
Nut for fixing nut

3165 > PERNO FIXAÇÃO DO TIRANTE
Shaft fixing nut

3167 > PERNO DA PORTA
Door pin

4004 > TUBO DE LAVAGEM
Washing tube

4005 > TUBO DE LAVAGEM
Washing tube

4006 > TUBO DE ESTERILIZAÇÃO DX
Aseptic tube DX

4007 > TUBO DE ESTERILIZAÇÃO SX
Aseptic tube SX

4159 > CONJUNTO INTERRUPTOR DE SEGURANÇA DA PORTA
Door safety switch assembly

4163 > CRUZETA CONJUNTO
Washing cross assembly

4164 > CRUZETA CONJUNTO
Washing cross assembly

4184 > TUBO DE NIVEL PLASTICO
Plastic glass level

4359 > INJECTORES METAL
Metal injectors

4374 > PARAFUSO INOX
Stainless steel screw

4438 > ENCRAVAMENTO/VEDANTE DA PORTA
Jam / door blocking

4609 > BATENTE TIRANTE AÇO INOX
Shaft stainless steel knocker

4671 > ANILHA DE ADAPTAÇÃO
Adaptation ring

4674 > CILINDRO DE SUPORTE DO BRAÇO H131
Cylinder for arm support H131

4721 > FILTRO INOX CONJUNTO P/ LOUÇA
Stainless steel filter assembly for dishes

4722 > FILTRO INOX CONJUNTO P/ COPOS
Stainless steel filter assembly for glasses

4732 > CONJUNTO VÁLVULA C/ TUBO 12x17
Valve with tube 12x17 assembly

4744 > CONJUNTO TIRANTE DIR. / ESQ.
Shaft assemble DX-SX

4784 > CABLAGEM CONJUNTO B50EM-C50EM A50 V400 50Hz
Cables assembly B50EM-C50EM A50 V400 50Hz

4810 > DISTRIBUIDOR DE 3 VIAS C/ TUBO 12x17
3-ways distribution with tube 12x17

4913 > TERMOSTATO BIMETALICO
Thermostat

5043 > PAINEL COMANDO SERIGRAFADO
Control panel

5073 > RACORD INJEÇÃO DO DOSEADOR DE DETERGENTE
Racord. Ass. for detergent doser

5140 > CONTACTOR 230V 50-60Hz MC9
Contactor 230V 50-60Hz MC9

35110 > PRESSOSTATO 55*30 C1200
Pressure switch 55*30 C1200

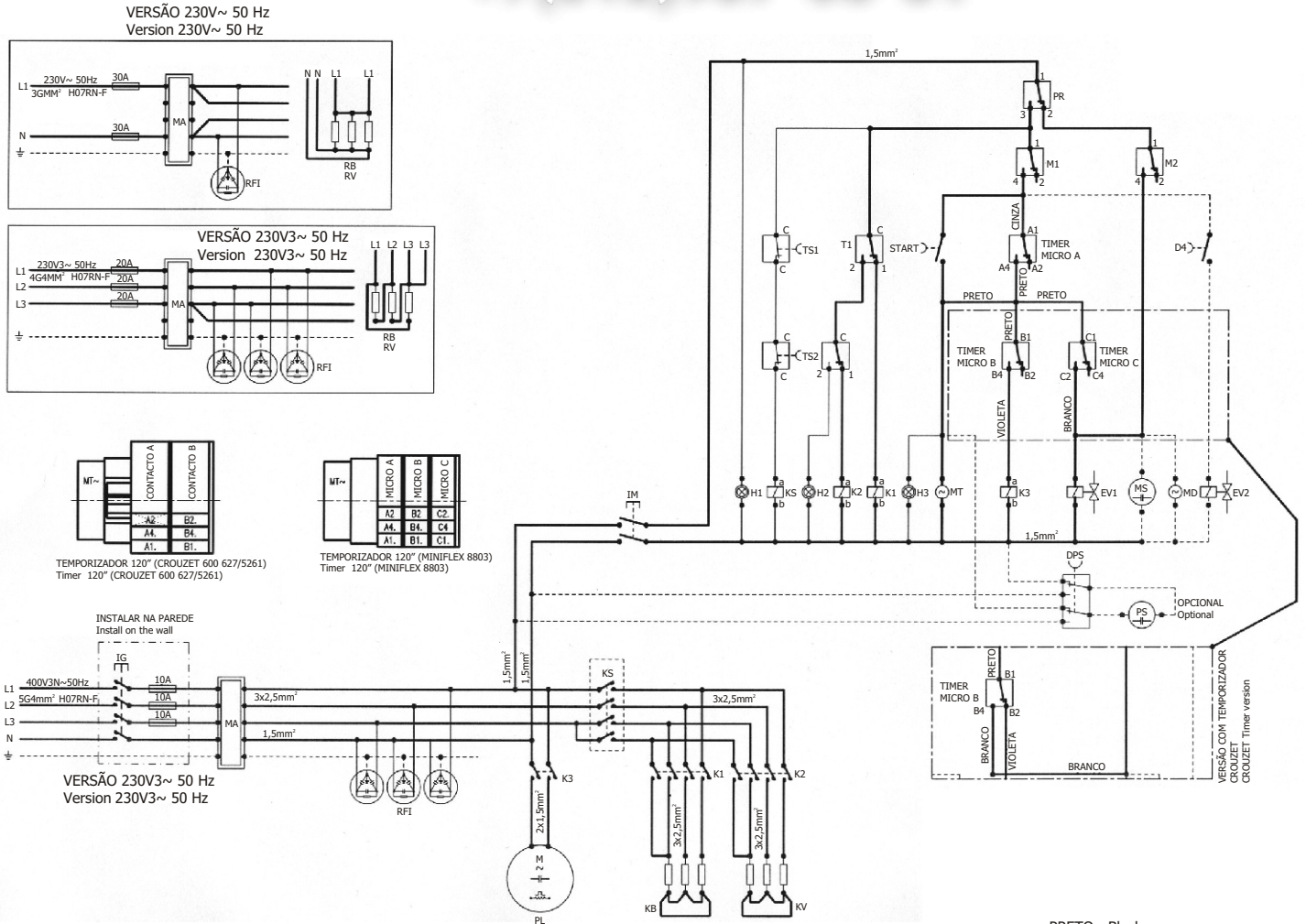
126010 > CANTO DA PORTA ESQ.
Door corner SX

126011 > CANTO DA PORTA DIR.
Door corner DX

3m 06m 11m

vsezi

+7(812)98-108-81



PRETO - Black
CINZA - Gray
BRANCO - White
VIOLETA - Violet

LEGENDA: Legend

- | | | |
|--------------------------------------------------------------------|-----------------------------------------------------------------------|-------------------------------------------------------------------------|
| IG > INTERRUPTOR GERAL
On / Off Switch | TS1 > TERMOSTATO DE SEGURANÇA DA CALDEIRA
Boiler safety thermostat | H2 > LÂMPADA PILOTO PARA MÁQUINA PRONTA
Ready indicator light |
| MA > RÉGUA DE JUNÇÃO DE LIGAÇÃO
Mains connection terminal board | TS2 > TERMOSTATO DE SEGURANÇA DA CUBA
Tank safety thermostat | H3 > LÂMPADA PILOTO PARA CICLO DE LAVAGEM
Wash cycle indicator light |
| RFI > FILTRO ANTI-INTERFERÊNCIA
Suppressor | K1 > CONTACTOR DA CALDEIRA
Boiler contactor | PS > BOMBA DE ESVAZIAMENTO
Drain pump |
| IM > INTERRUPTOR DE MÁQUINA
Appliance switch | K2 > CONTACTOR DA CUBA
Tank contactor | DPS > BOTÃO PS
Push button PS |
| RB > RESISTÊNCIA DA CALDEIRA
Boiler heating element | K3 > CONTACTOR DA BOMBA
Pump contactor | MS > BOMBA SUPLEMENTAR
Booster pump |
| RV > RESISTÊNCIA DA CUBA
Tank heating element | KS > CONTACTOR DE SEGURANÇA
Safety contactor | MD > DOSEADOR DE DETERGENTE
Detergent doser |
| PL > BOMBA DE LAVAGEM
Washing pump | X.. > CONTACTOR AUX. RELÉ
Aux-relay contactor | MB > DOSEADOR ABRILHANTADOR
Rinse-aid doser |
| PT > PROTECÇÃO TERMICA DA BOMBA PL
Pump PL thermal cut-cut | PR > PRESSOSTATO
Pressure Switch | TE > TEMPORIZADOR
Timer |
| FR > RELÉ TERMICO
Thermal relay | MP > RÉGUA DA JUNÇÃO DA BOMBA
Pump terminal board | EVR > ELECTROVÁLVULA DE REGENERAÇÃO
Regeneration solenoid valve |
| T1 > TERMOSTATO DA CALDEIRA
Boiler thermostat | M1-M2 > MICRO INTERRUPTOR DA PORTA
Door microswitch | MTR(..) > TEMPORIZADOR DE REGENERAÇÃO
Regeneration timer |
| T2 > TERMOSTATO DA CUBA
Tank thermostat | START > BOTÃO PARA INICIAR A LAVAGEM
Start wash button | STR > BOTÃO PARA INICIAR A REGENERAÇÃO
Start regeneration button |
| MT(..) > TEMPORIZADOR DE LAVAGEM
Washing time | EV1 > ELECTROVÁLVULA QUENTE
Hot solenoid valve | HR > LAMPADA PILOTO DE REGENERAÇÃO
Regeneration indicator light |
| D1D2 > COMUTADOR QUENTE / FRIO
Hot / cold switch | EV2 > ELECTROVÁLVULA FRIO
Cold solenoid valve | ILC > INTERRUPTOR DE LAVAGEM CONTINUA
Continuous wash switch |
| D3 > COMUTADOR CICLO
Cycle switch | EV3 > ELECTROVÁLVULA DE ENCHIMENTO
Filling solenoid valve | |
| D4 > BOTÃO EV2
Push button EV2 | H1 > LÂMPADA PILOTO PARA MÁQUINA LIGADA
On indicator light | |