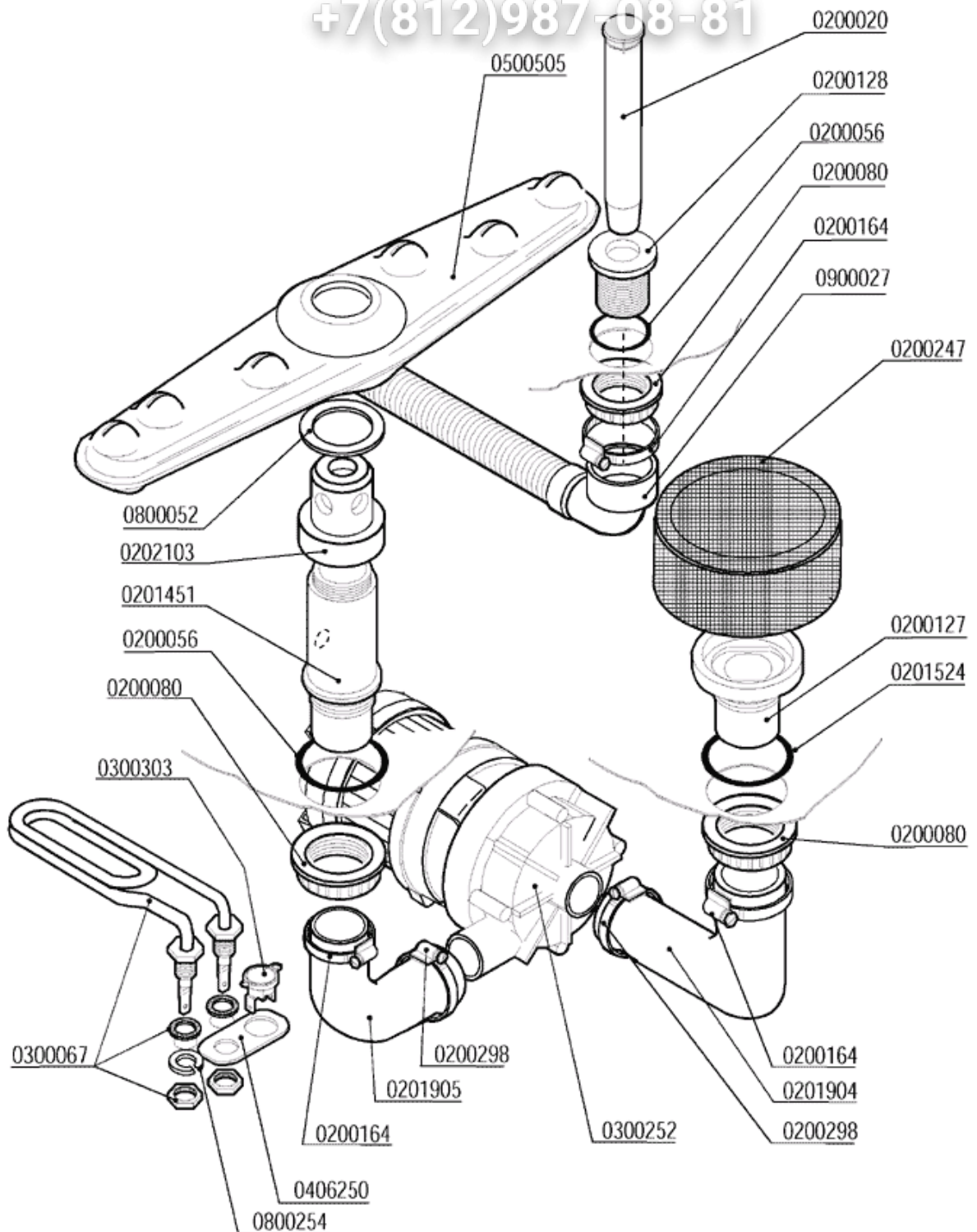


+7(812)987-08-81

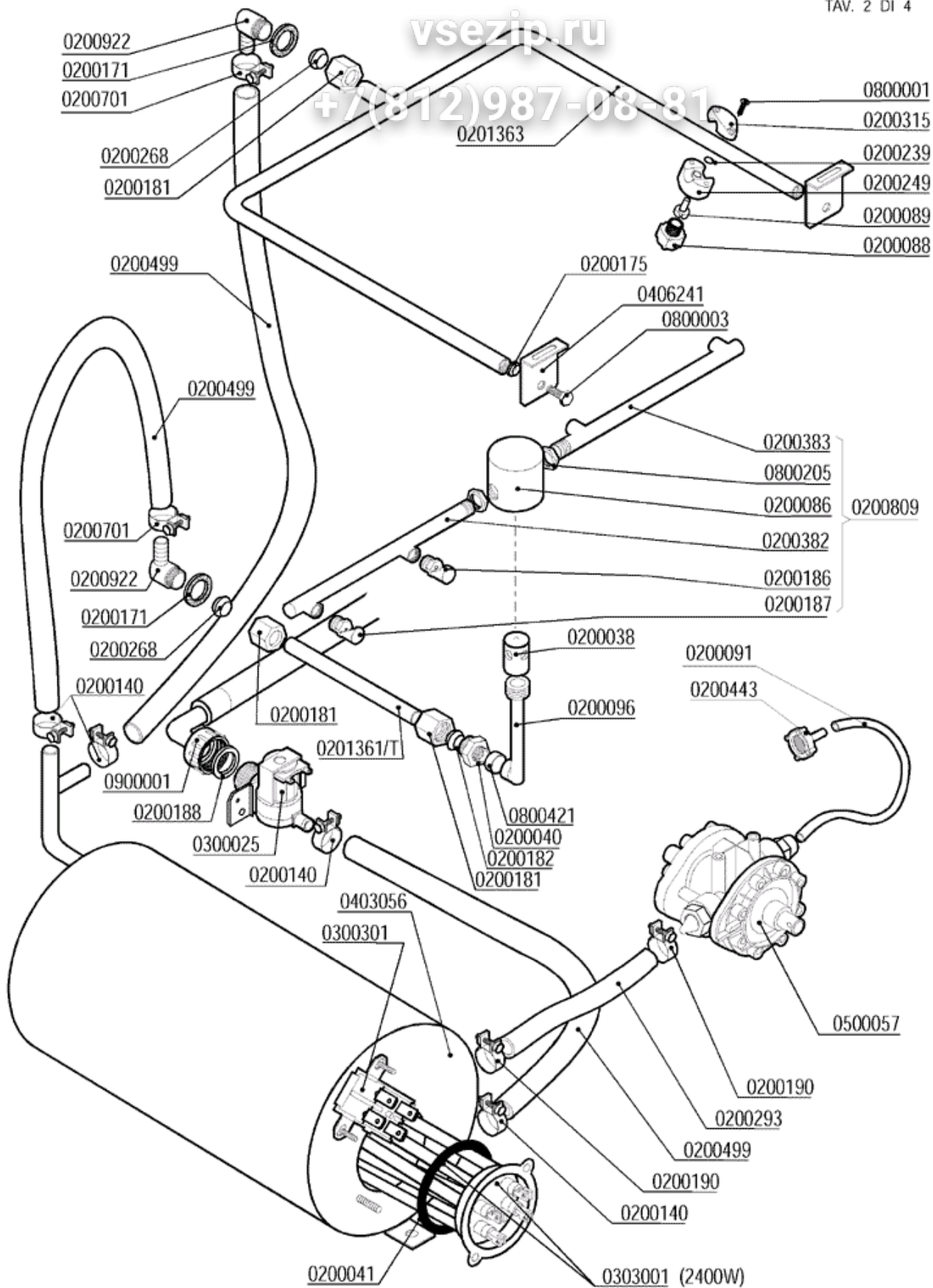
- 1 - WASCHROHR
- 2 - NACHSPÜLROHR
- 3 - SCHALT-TAFEL
- 4 - KARROSSERIE

vsezip.ru

+7(812)987-08-81



CODE	BEZEICHNUNG
0200020	ÜBERLAUFROHR
0200056	DICHTUNG OR 14 ABFLAUFWANNE 1 1/4
0200080	MUTTER 1 1/4 2190
0200127	FILTERFLANSCH 033 RIF.6
0200128	STÖPSEL RIF.26
0200164	SCHELLE
0200247	FILTER D.100
0200298	SCHELLE
0201451	WASCHSÄULE AUS NYLON 1 1/4 D.15,5 616
0201524	GUMMIDICHTUNG
0201904	SCHLAUCH LB 38X70+29X120 686-88
0201905	SCHLAUCH LB 38X80+29X40 2471-95
0202103	HALTERUNG FÜR WASCHARM
0300067	TANKHEIZUNG 2000W
0300252	ELEKTROPUMPE 0,1PS 2112-ZF115
0300303	EINPOLIGER FIXER THERMOSTAT
0500505	WASCHARM 380/6L NSF
0800052	TEFLONDICHTRING 57X42X2 4471
0900027	ABFLUSSSCHLAUCH D.25 L.1,5 LB KNIEFÖRMIG

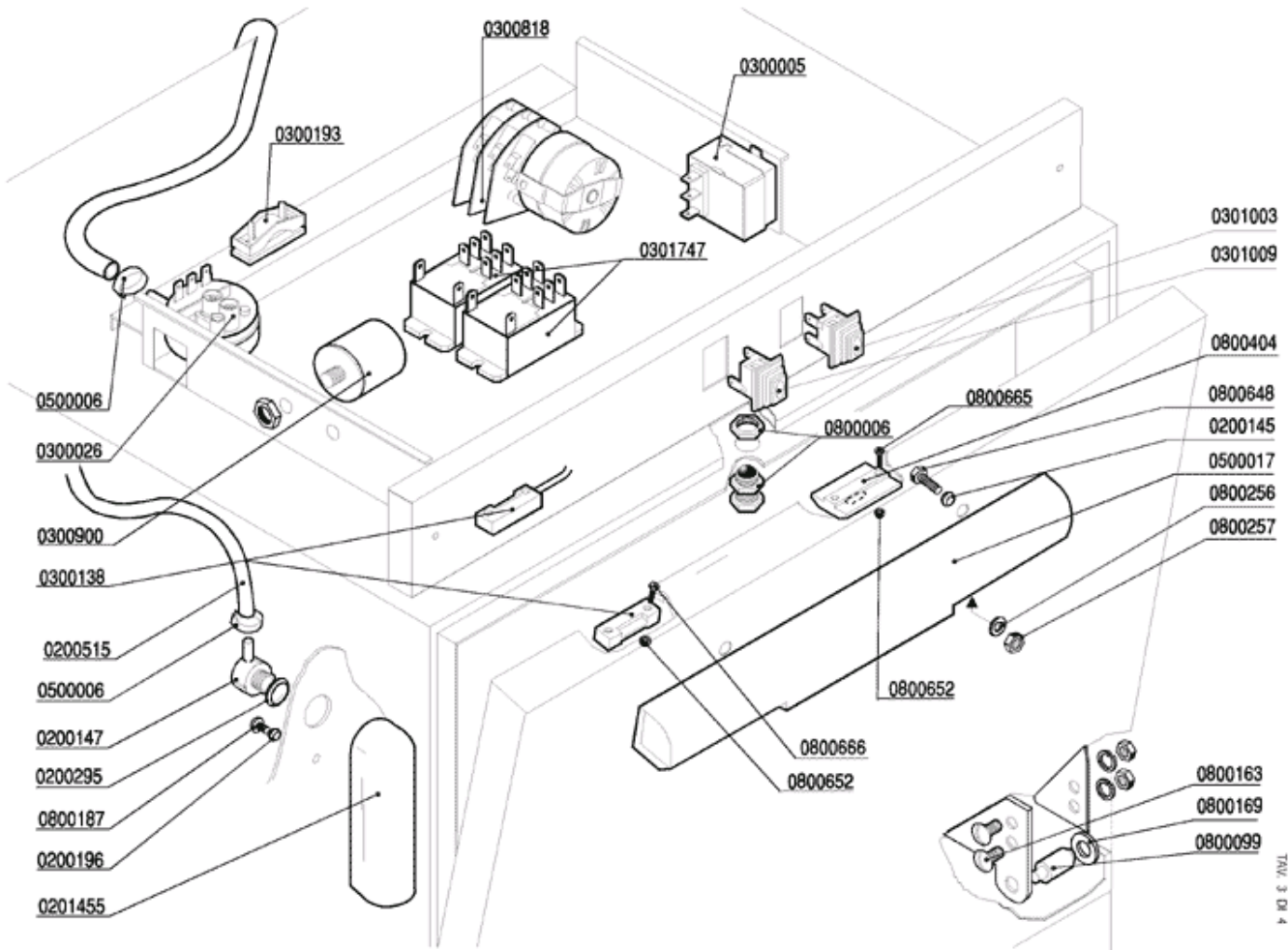


CODE	BEZEICHNUNG
0200038	STIFT FÜR NACHSPÜLUNG AUS CNS 1205
0200040	SPÜLNIPPEL AUS CNS 3.3-1/4"
0200041	OR HEIZUNG FÜR BOILER 6225
0200086	HALTERUNG FÜR NACHSPÜLARM 1206
0200088	NACHSPÜLDÜSE
0200089	DIFFUSOR FÜR SPÜLDÜSE
0200091	KRISTALLSCHLAUCH AUS PP 4X6
0200096	SPÜLARMSAMMLER 793
0200140	SCHELLE 17X19
0200171	GLATTE DICHTUNG 27X17X2
0200175	DICHTUNG AUS NYLTITE M6
0200181	ZWEIKEGELIGE MUTTER AUS CNS 3/8"X12
0200182	ZWEIKEGELIGE MUTTER AUS MESSING 3/8"X12
0200186	NACHSPÜLDÜSE 1/8" LOCH 0,9MM
0200187	NACHSPÜLDÜSE 1/8" LOCH 1,8MM
0200188	DICHTUNG AUS GUMMI 25X16X2
0200190	GLATTER RING ZUR SCHLAUCHFESTUNG
0200239	OR 2031 HALTERUNG FÜR NACHSPÜLDÜSE
0200249	HALTERUNG FÜR NACHSPÜLDÜSE
0200268	ZWEIKEGELIGE MUTTER
0200293	GUMMISCHLAUCH 8X15 KLARSPÜLDOSIERGERÄT
0200315	BOLZEN FÜR NACHSPÜLDÜSE
0200382	LINKER NACHSPÜLARM TYP A
0200383	RECHTER NACHSPÜLARM B TYP
0200443	FILTER FÜR NACHSPÜLMITTEL
0200499	GUMMISCHLAUCH 12X19,5 FOOD QUALITY
0200701	SCHELLE
0200922	ANSCHLUß AUS MESSING 3/8X15
0300025	MAGNETVENTIL 1 ANSCHLUß 329069
0300301	ZWEIPOLIGER SICHERHEITSTHERMOSTAT
0303001	HEIZUNG 2400W/2 FLANSCH AUS CNS
0403056	BOILER
0500057	KLARSPÜLMITTELDOSIERGERÄT SEKO
0800001	SCHRAUBE AUS CNS ATFTCTCR 3,9X15-H.F.ND.
0800003	SCHRAUBE
0800205	MUTTER AUS CNS M12X1 E16S5
0800421	GESTELLENTFERNUNGSSTÜCK
0900001	GUMMISCHLAUCH FÜR BELADUNG 90°C VDE

Зип Общепит

vsezip.ru

+7(812)987-08-81



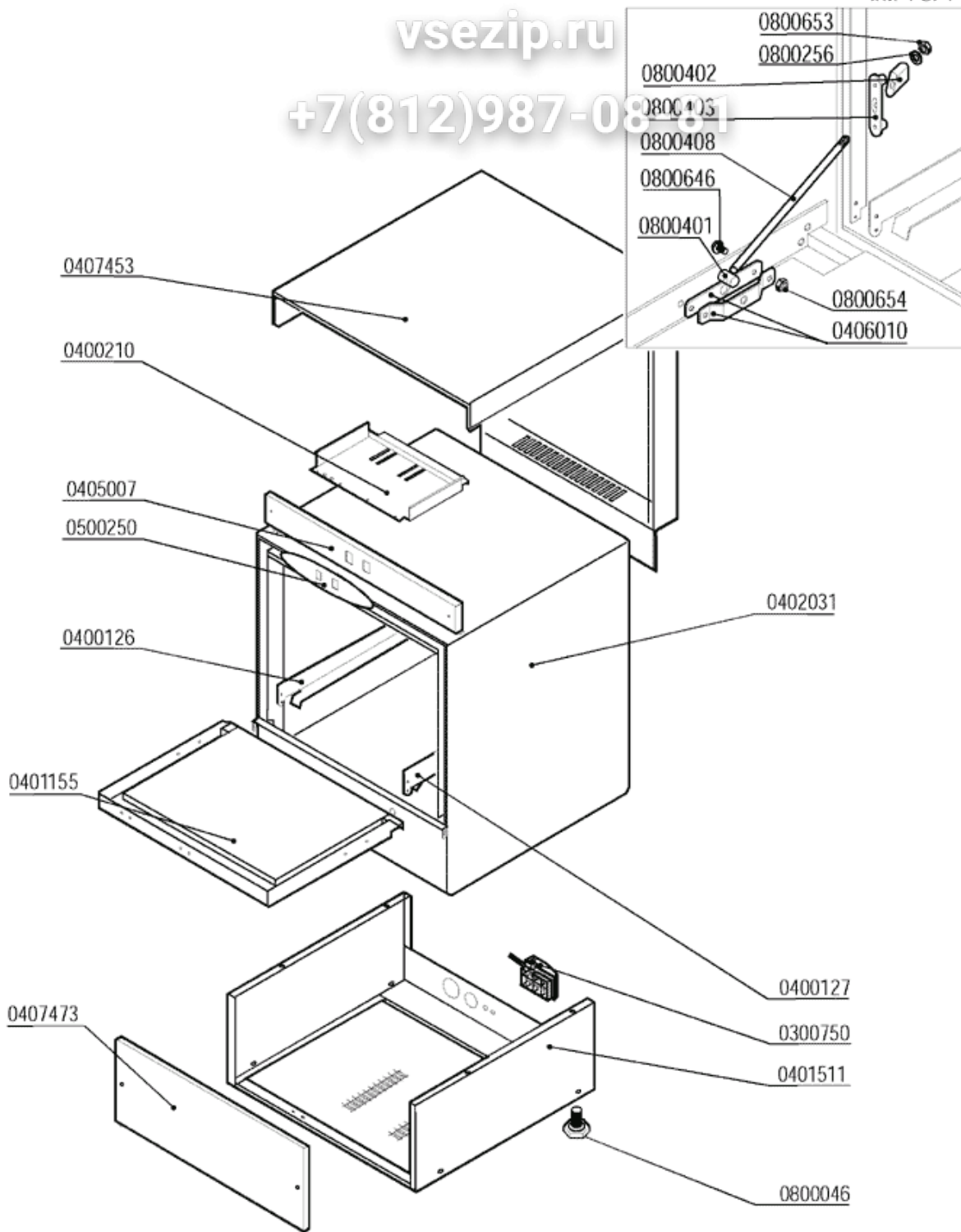
	QUADRO ELETTRICO - TABLEAU ELECTRIQUE CONTROL BOX - SCHALT-TAFEL
MOD.	DSP1
TAV.	3 B
ED. 04/2003 TAV. 3 DI 4	

CODE	BEZEICHNUNG
0200145	DICHTUNG AUS NYLTITE M5
0200147	LUFTFALLEANSCHLUß M12X4 90° 1821-94
0200196	DICHTUNG AUS NYLTITE M3
0200295	DICHTUNG AUS NYLTITE M12
0200515	SCLAUCH FÜR DRUCKWÄCHTER 4,2X10,4
0201455	VORDERLUFTFALLE
0300005	THERMOSTAT 30-90°C 1NONC
0300026	PRESSOSTAT
0300138	MAGNETSCHALTER A81 1NO
0300193	KABELSCHELLE PA 268 + SCHRAUBE 3,5X25
0300818	PROGRAMMSCHALTER
0300900	STÖRFILTER 411135001
0301003	GRÜNER LEUCHTENDER ZWEIPOLIGER SCHALTER
0301009	ORANGER LEUCHTENDER EINPOLIGER SCHALTER
0301747	RELAIS
0500006	BUNDSCHELLE SNP2/CLIC 11,5-13,5
0500017	TÜRHANDGRIFF 180M6AVP
0800006	TÜRVERSCHLUß MIT VERSCHRAUBUNG
0800099	TÜRZAPFEN 1866-94
0800163	SCHRAUBE AUS CNS POELIER M6X10
0800169	TÜRBOLZENBUCHSE
0800187	SCHRAUBE AUS CNS
0800256	GLATTER RING AUS CNS
0800257	MUTTER
0800404	TÜRVERSCHLUß AUS KUNSTSTOFF
0800648	SCHRAUBE
0800652	SELBSTSPERRENDE MUTTER AUS CNS M3
0800665	SCHRAUBE AUS CNS
0800666	SCHRAUBE

Зип-Щепит

vsezip.ru

+7(812)987-08991



CODE	BEZEICHNUNG
0300750	AUÄENKABELSCHEITEL FA224-C/FA224L-N4
0401155	TÜR DSP1
0406010	PRATZE FÜR TÜRZUGSTANGE F/LB
0407473	VORDERWAND
0800046	FUß M10
0800256	GLATTER RING AUS CNS
0800401	ZAPFEN FÜR TÜRBOLZEN
0800402	KUNSTSTOFFANSCHLAG FÜR TÜR
0800403	PLÄTTCHEN FÜR TÜRGLEITEN
0800408	KURZE ZUGSTANGE GS4/P700 2243/95
0800646	SCHRAUBE
0800653	SELBSTSPERRENDE MUTTER AUS CNS M5
0800654	MUTTER