

fiamma

ASSISTÊNCIA TÉCNICA OFICIAL
Authorised Servicing



Зип Общепит

vsezip.ru

R01

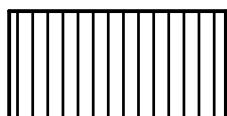
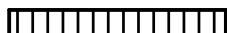
+7(812)987-08-81

GRELHADORES ELECTRICOS

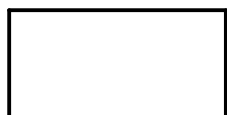


GRELHADOR GR 4 FIAMMA

GR 4.2 - 2.0.066.0002



GR 4.1 L - 2.0.066.0005



GR 4.1 LTL - 2.0.066.0007



DIMENSÕES (LxPxH) 400x430x240 mm
DIMENSIONS (LxPxH)

POTÊNCIA 1800 W
POWER

TENSÃO DE ALIMENTAÇÃO 230V-50Hz
POWER SUPPLY

TERMOSTATO REGULÁVEL 250 °C
ADJUSTABLE THERMOSTAT

ÁREA UTIL DE TRABALHO 255x245 mm
WORKING AREA

PESO LIQUIDO 20 kg
NET WEIGHT

PESO BRUTO 23 kg
GROSS WEIGHT

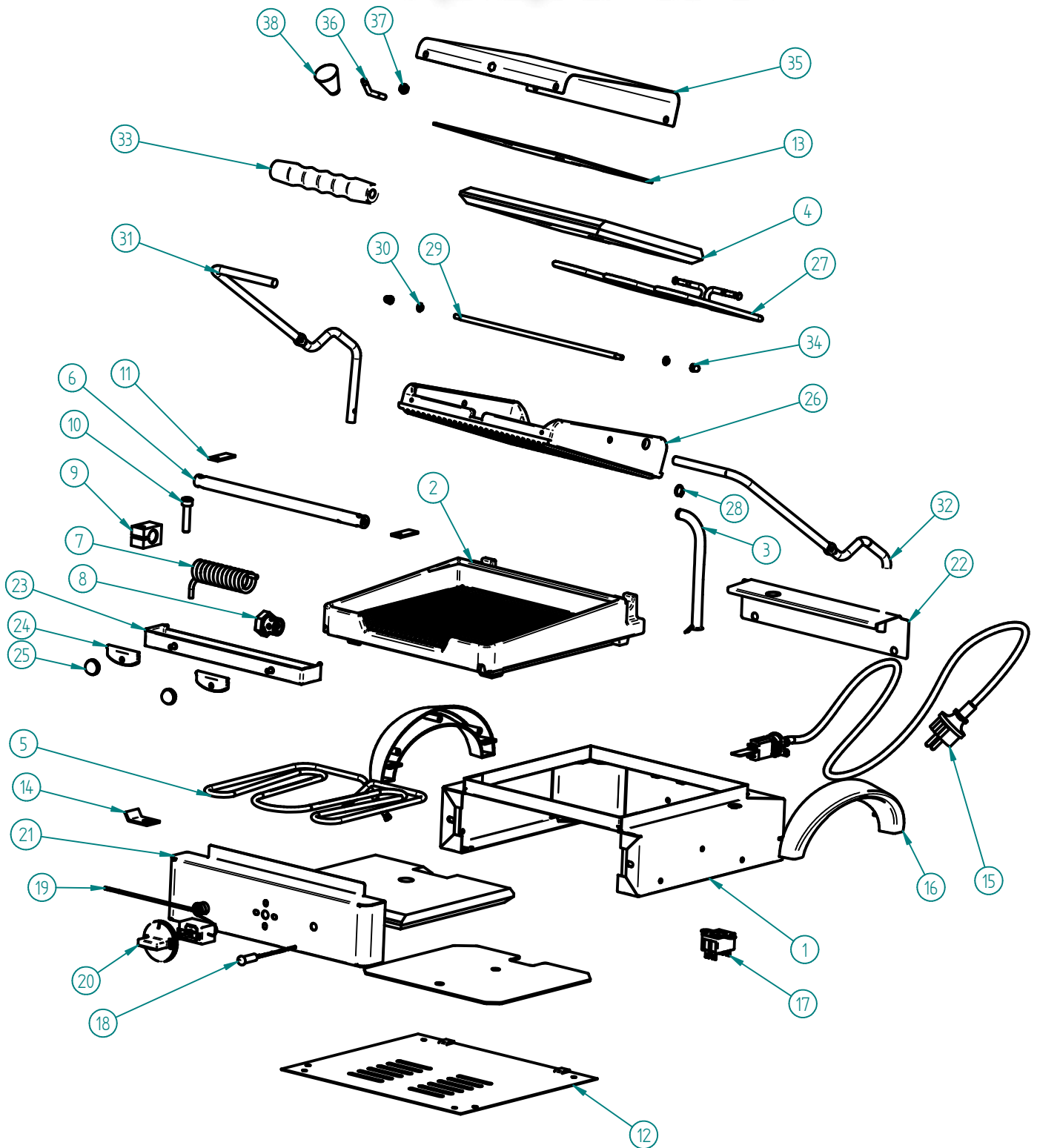
DIMENSÕES DA EMBALAGEM (LxPxH) 450x485x295 mm
PACKAGE DIMENSIONS



GRELHADOR GR 4.2 / GR 4.1 L / GR 4.1 LTL

FIAMMA

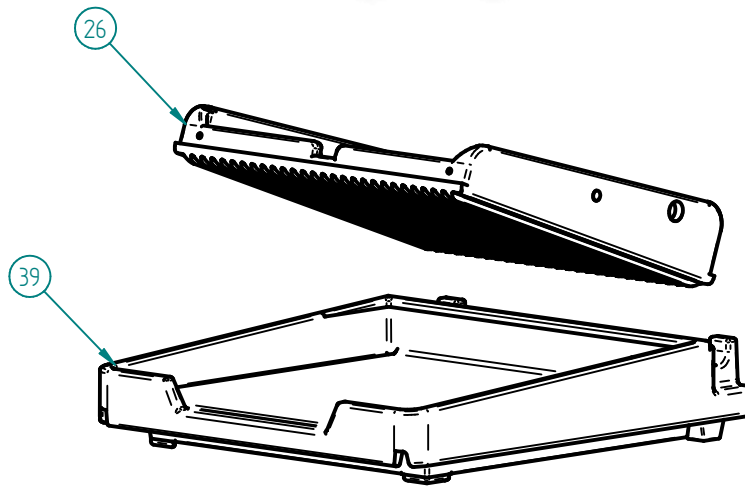
+7(812)987-08-81



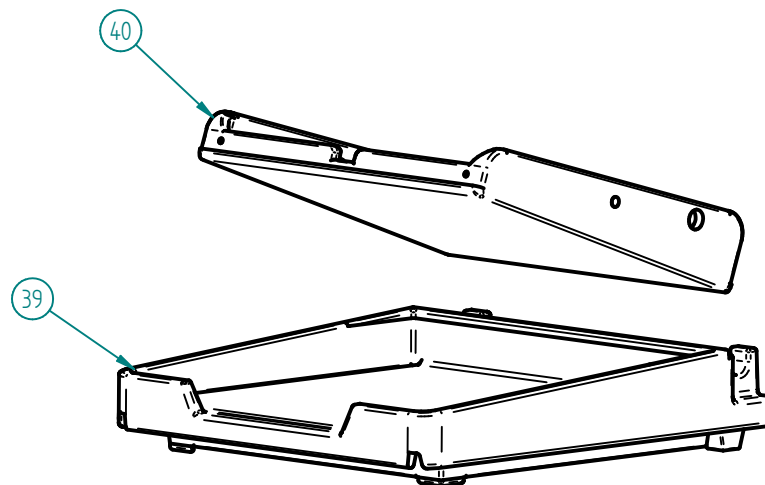
GR 4.2 FIAMMA - 2.0.066.0002

GRELHADOR GR 4.2 / GR 4.1 L / GR 4.1 LTL

FIAMMA
+7(812)987-08-81



GR 4.1 L FIAMMA - 2.0.066.0005



GR 4.1 LTL FIAMMA- 2.0.066.0007

vsezip.ru
GRELHADOR GR 4.2 / GR 4.1 L / GR 4.1 LTL

FIAMMA
 +7(812)987-08-81

LISTA DE COMPONENTES E ACESSÓRIOS
 Spare parts list

| ITEM Nº | CÓDIGO | DESIGNAÇÃO | QUANT. |
|---------|--------------|---|--------|
| 1 | 7.0.066.0035 | CHASSI CONJUNTO GR 4 | 1 |
| 2 | 7.0.066.0080 | BASE CANELADA PINTADA GR4 | 1 |
| 3 | 4.0.066.0089 | TUBO ISOLADOR GR | 1 |
| 4 | 7.0.066.0028 | ISOLAMENTO LA CERAMICA GR 4/GR 8 | 2 |
| 5 | 4.0.066.0083 | RESISTENCIA INFERIOR 1150W 240V GR 4 / GR 8 | 1 |
| 6 | 7.0.066.0010 | VEIO POSTERIOR ZINC. GR 4 / GR 8 | 1 |
| 7 | 4.0.066.0020 | MOLA INOX 5MM | 1 |
| 8 | 4.0.066.0044 | AFINADOR DA MOLA GR | 1 |
| 9 | 7.0.066.0075 | AJUSTADOR BRONZE MAQ. GR | 1 |
| 10 | 4.0.066.0060 | PARAFUSO UMBRACO M8x35 ZINC. DIN912 | 1 |
| 11 | 7.0.066.0007 | CHAPA FIXAÇÃO VEIO GR | 2 |
| 12 | 7.0.066.0055 | BLINDAGEM DO FUNDO MAQUIN. GR4 | 1 |
| 13 | 7.0.066.0020 | CHAPA FIXAÇÃO RESIST. GR 4 / GR 8 | 2 |
| 14 | 7.0.066.0018 | FIXADOR BOLBO TERMOSTATO GR | 1 |
| 15 | 4.0.075.0074 | CABO SECTOR CONJ. 3G1(PA 84E) | 1 |
| 16 | 4.0.075.0064 | ASA PLASTICO | 2 |
| 17 | 4.0.066.0108 | TERMOSTATO SEGURANÇA 140° | 1 |
| 18 | 4.0.066.0025 | SINALIZADOR LARANJA TER. PONT. 350MM SL10207 | 1 |
| 19 | 4.0.066.0114 | TERMOSTATO REGULAVEL 250° | 1 |
| 20 | 4.0.066.0112 | MANIPULO TERMOSTATO 0-250° | 1 |
| 21 | 7.0.066.0088 | PAINEL FRONTAL ESTAMP. C/ PORCAS GR 4 | 1 |
| 22 | 7.0.066.0065 | PROTECÇÃO MOLA GR 4 | 1 |
| 23 | 7.0.066.0070 | MOLHEIRA CONJUNTO GR4 | 1 |
| 24 | 4.0.066.0088 | PROTECÇÃO TERMICA MOLHEIRA GR | 2 |
| 25 | 4.0.066.0037 | MANIPULO ESFERICO Ø18MM (M5) | 2 |
| 26 | 7.0.067.0075 | GRELHA SUPERIOR DIR. CANEL. PINT. GR 4 / GR 8 | 1 |
| 27 | 4.0.066.0084 | RESISTENCIA SUPERIOR 850W 240V GR4/GR8 | 1 |
| 28 | 4.0.066.0065 | FREIO EXTERIOR 12MM | 1 |
| 29 | 7.0.066.0005 | EIXO TAMPA GR 4 | 1 |
| 30 | 7.0.066.0006 | CASQUILHO GR 5353.000.13 NIQ. | 2 |
| 31 | 7.0.066.0023 | BRAÇO ESQUERDO CROM GR4 / GR8 | 1 |
| 32 | 7.0.066.0025 | BRAÇO DIREITO CROM GR4 / GR8 | 1 |
| 33 | 4.0.066.0048 | PEGADEIRA Ø10MM GR | 1 |
| 34 | 4.0.066.0030 | PORCA M5 NIQ. DIN1587 | 2 |
| 35 | 7.0.066.0060 | TAMPA GRELHA SUP. GR 4 / GR 8 | 1 |
| 36 | 7.0.066.0013 | VEIO PUNHO INOX GR 5353.000.18 | 1 |
| 37 | 4.2.000.9181 | PORCA M6 INOX DIN934 | 1 |
| 38 | 4.0.065.0004 | MANIPULO 607 A C/ ROSCA M6 | 1 |
| 39 | 7.0.066.0090 | BASE LISA PINTADA GR4 | 1 |
| 40 | 7.0.067.0078 | GRELHA SUPERIOR DIR. LISA PINT. GR 4 / GR 8 | 1 |

GRELHADOR GR 4.2 / GR 4.1 L / GR 4.1 LTL

FIAMMA

+7(812)987-08-81

ESQUEMA ELECTRICO

