



ASSISTÊNCIA **TÉCNICA** OFICIAL
Authorised Servicing



Зип Общепит

vsezip.ru

R00

+7(812)987-08-81

PLACA DE GRELHAR GÁS



PLACA DE GRELHAR GÁS GGP10.6 FIAMMA - 2.0.322.0001
PLACA DE GRELHAR GÁS GGP15.6 FIAMMA - 2.0.322.0003
PLACA DE GRELHAR GÁS GGP15.6M FIAMMA - 2.0.322.0006

DIMENSÕES (LxPxH mm) 620x510x305
DIMENSIONS (LxPxH mm)

DIM. DA PLACA (LxP mm) 555x400
PLATE DIMENSIONS (mm)

PLACA (CHAPA DUPLEX / CHAPA AÇO (mm)) 10 / 15
DUPLEX PLATE / STEEL PLATE

QUEIMADORES (EM AÇO INOX C/ REVESTIMENTO EM TITÂNIO) 2
STAINLESS STEEL BURNERS WITH COVERING IN TITANIUM

ISQUEIRO PARA QUEIMADOR 2
BURNERS WITH INDIVIDUAL LIGHTER

POTÊNCIA (kW) 5.8 (G20; G30; G31; G25)
POWER (Kw)

PESO LIQUIDO GGP10 / GGP15 (kg) 18 / 36
NET WEIGHT

PESO BRUTO GGP10 / GGP15 (kg) 22 / 40
GROSS WEIGHT

DIMENSÕES DA EMBALAGEM (LxPxH mm) 730x590x360
PACKAGE DIMENSIONS (LxPxH)

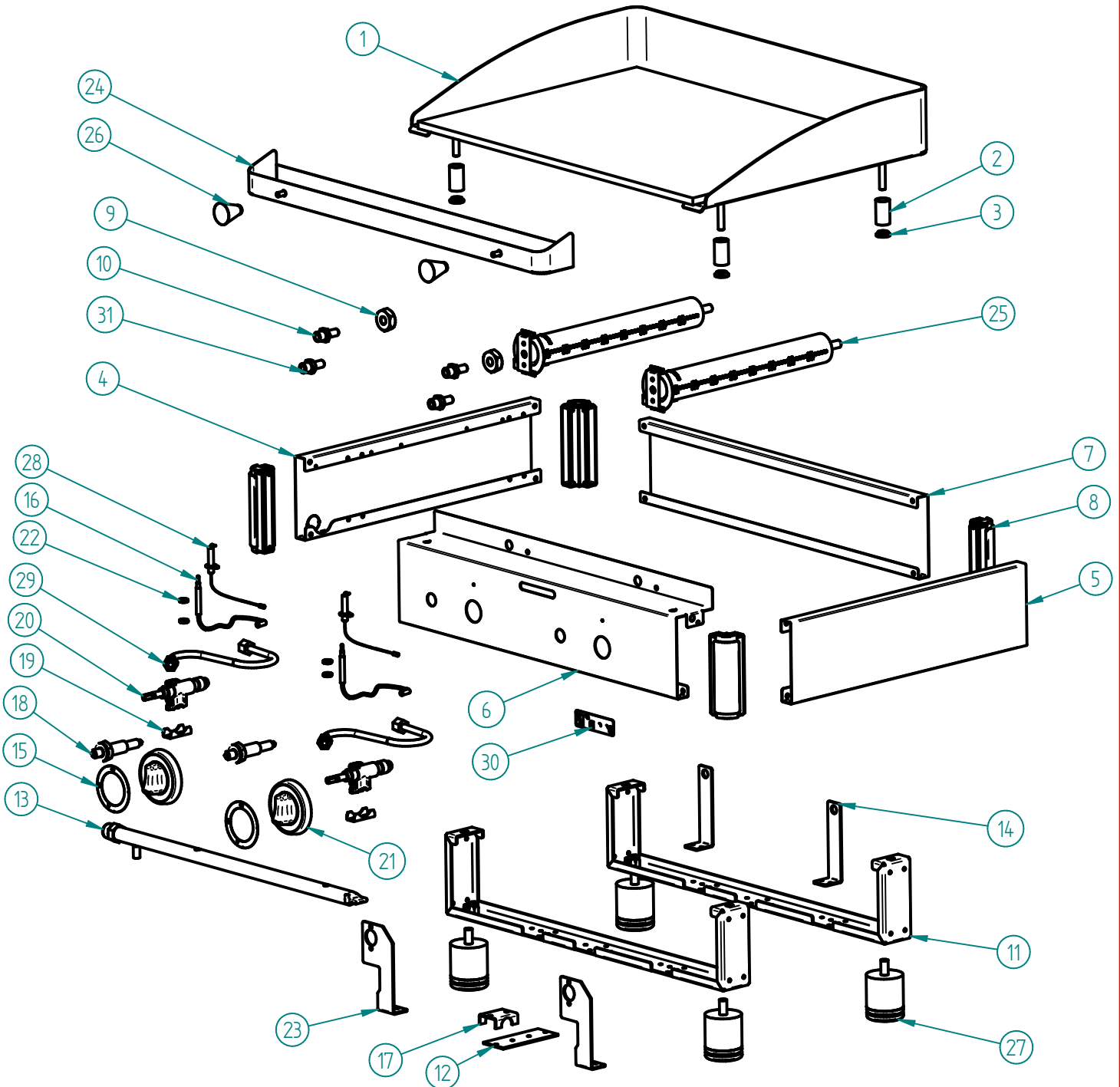


EXPLOSAO_GGP10.6_GGP15.6_GG15.6M_R00A_201203

Pag. 1/4

PLACA DE GRELHAR GÁS GGP10.6 / GGP15.6 /

GGP15.6M FIAMMA 08-81



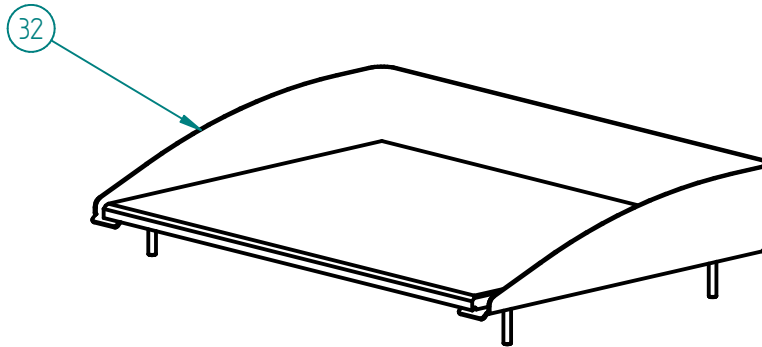
GGP10.6 FIAMMA - 2.0.322.0001

Зип Общепит

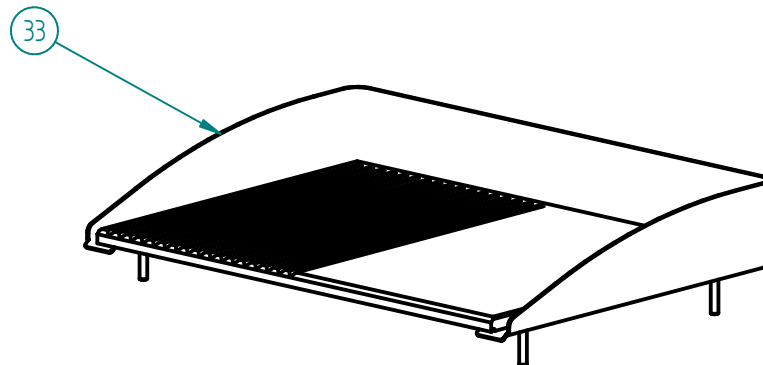
vsezip.ru

PLACA DE GRELHAR GÁS GGP10.6 / GGP15.6 /

GGP15.6M FIAMMA 08-81



GGP15.6 FIAMMA - 2.0.322.0003



GGP15.6M FIAMMA - 2.0.322.0006

**PLACA DE GRELHAR GÁS GGP10.6 / GGP15.6 /
GGP15.6M FIAMMA 08-81**

LISTA DE COMPONENTES E ACESSÓRIOS

Spare parts list

| ITEM Nº | CÓDIGO | DESIGNAÇÃO | QUANT. |
|---------|--------------|---|--------|
| 1 | 7.0.322.0069 | PLACA DUPLEX GGP10.6 | 1 |
| 2 | 4.0.301.0010 | CASQUILHO ϕ 19x1,5x33 mm GL500 | 4 |
| 3 | 4.0.301.0011 | GUIA CASQUILHO ϕ 19x1,5x33 mm GL500 | 4 |
| 4 | 7.0.301.0001 | PAINEL LATERAL ESQ. GL500 | 1 |
| 5 | 7.0.301.0002 | PAINEL LATERAL DIR. GL500 | 1 |
| 6 | 7.0.302.0012 | PAINEL FRONTAL GGP.6 | 1 |
| 7 | 7.0.302.0006 | PAINEL POSTERIOR GGP.6 | 1 |
| 8 | 4.0.201.0001 | CANTO GL | 4 |
| 9 | 7.0.100.0085 | PORCA REGULAÇÃO AR ZINC. PGF/PPGF | 2 |
| 10 | 4.0.100.0062 | INJECTOR GAS 0,9 | 2 |
| 11 | 7.0.302.0030 | REFORÇO CHASSI GL500.6 | 2 |
| 12 | 7.0.120.0030 | APOIO TUBO DISTRIBUIÇÃO PPGF E PGF | 1 |
| 13 | 7.0.302.0070 | TUBO DISTRIBUIÇÃO ZINC. GGP .6 | 1 |
| 14 | 7.0.322.0021 | APOIO POSTERIOR QUEIMADOR PLD | 2 |
| 15 | 4.0.100.0010 | AUTOCOLANTE MANIPULO TORNEIRA PGF | 2 |
| 16 | 4.0.100.0055 | TERMOPAR GAS 220M M8X1 | 2 |
| 17 | 7.0.100.0050 | FIXADOR TUBO DISTRIB. PGF/PPGF | 1 |
| 18 | 4.0.100.0070 | ISQUEIRO GAS | 2 |
| 19 | 4.0.100.0035 | ABRAÇADEIRA TORNEIRA GAS LIG. 19MM | 2 |
| 20 | 4.0.100.0030 | TORNEIRA GAS 1 VIA C/SEG. LIG. ϕ 19 M8X1 | 2 |
| 21 | 4.0.301.0001 | MANIPULO RST ϕ 75 TORNEIRA GAS - GL | 2 |
| 22 | 4.0.100.0056 | PORCA M8 TERMOPAR GAS | 4 |
| 23 | 7.0.322.0020 | SUPORTE ANTERIOR QUEIMADOR PLD | 2 |
| 24 | 7.0.302.0027 | MOLHEIRA GL500.6 | 1 |
| 25 | 7.0.120.0038 | QUEIMADOR CONJ. 5kW | 2 |
| 26 | 4.0.065.0004 | MANIPULO 607 A C/ ROSCA M6 | 2 |
| 27 | 4.0.000.0803 | PE MAQ. DE CAFE 50x50 | 4 |
| 28 | 4.0.100.0075 | VELA ISQUEIRO GAS | 2 |
| 29 | 4.0.100.0085 | TUBO LIGAÇÃO TORN. GAS (G1/4F-G1/4F) | 2 |
| 30 | 4.0.201.0082 | ETIQUETA FIAMMA GL (76x19mm) | 1 |
| 31 | 4.0.100.0067 | INJECTOR GAS 1,3 | 2 |
| 32 | 7.0.322.0061 | PLACA AÇO GGP15.6 | 1 |
| 33 | 7.0.322.0062 | PLACA AÇO MISTA GGP15.6 | 1 |