

fiamma

ASSISTÊNCIA **TÉCNICA** OFICIAL

Вип Общепит

vsezip.ru

MÁQUINA DE CAFÉ

MINIBAR

+7(812)987-08-81



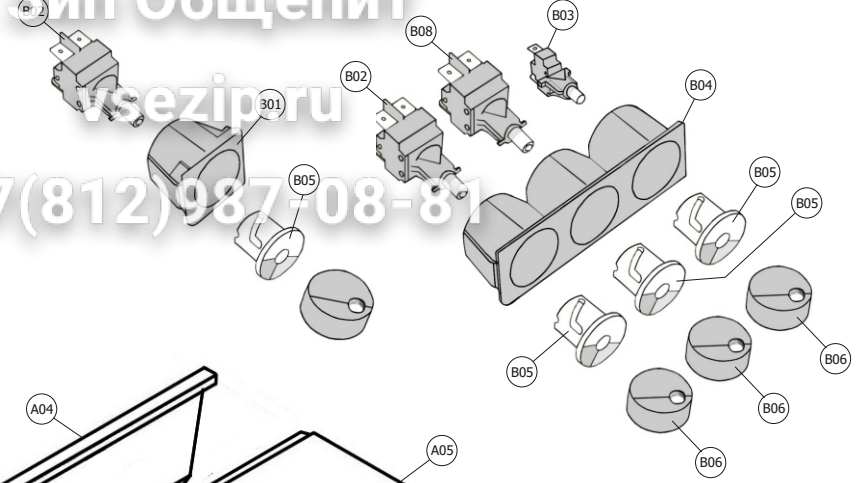
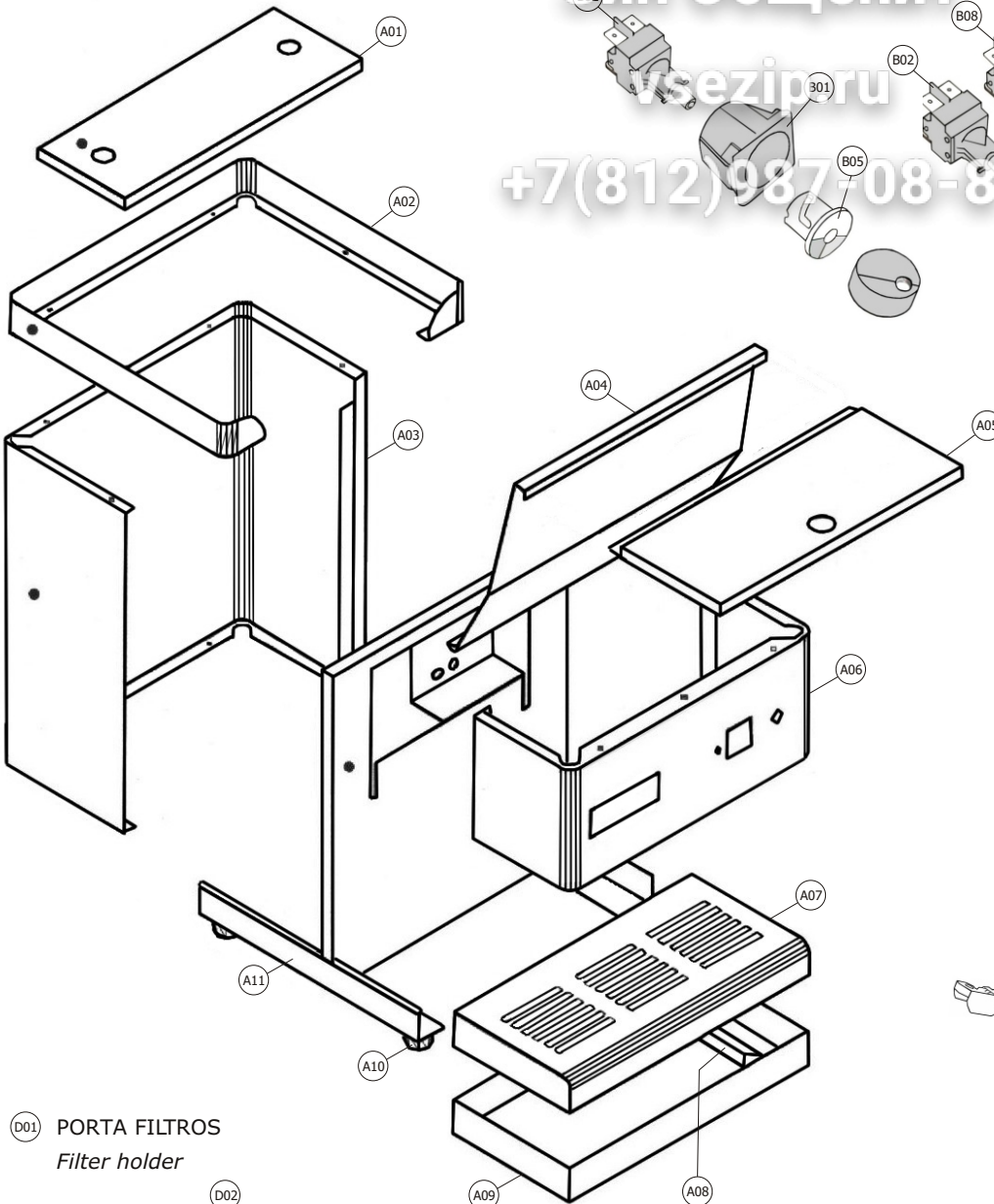
- > **GRUPOS** 1
GROUPS
- > **POTÊNCIA** 1250w
POWER
- > **DIMENSÕES (LPH)** 275x280x355mm
DIMENSIONS
- > **PESO LÍQUIDO** 11 Kg
NET WEIGHT
- > **PESO BRUTO** 12 Kg
GROSS WEIGHT
- > **DIMENSÕES DA EMBALAGEM (LPH)** 330X295X400mm
PACKAGE DIMENSIONS

BLINDAGEM, PAÍNEIS, CHASSI E PÉS
Sheilds, Panels, Acrylics, Chassi and Feet

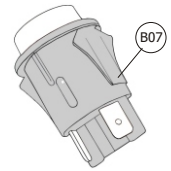
INTERRUPTORES (Modelo corrente)
Switches

Зип Общепит
vsezip.ru

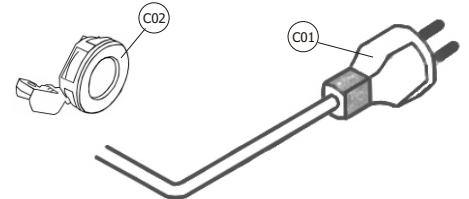
+7(812)987-08-81



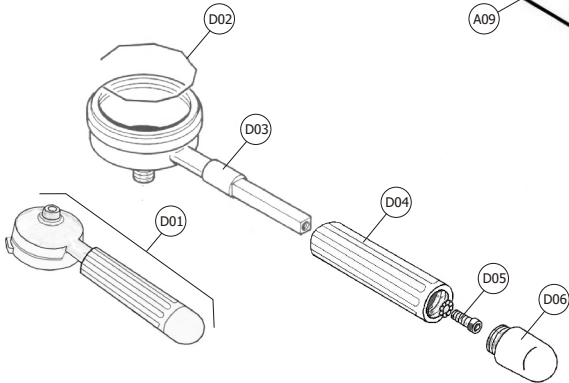
INTERRUPTORES (Modelo antigo)
Switches (Old model)



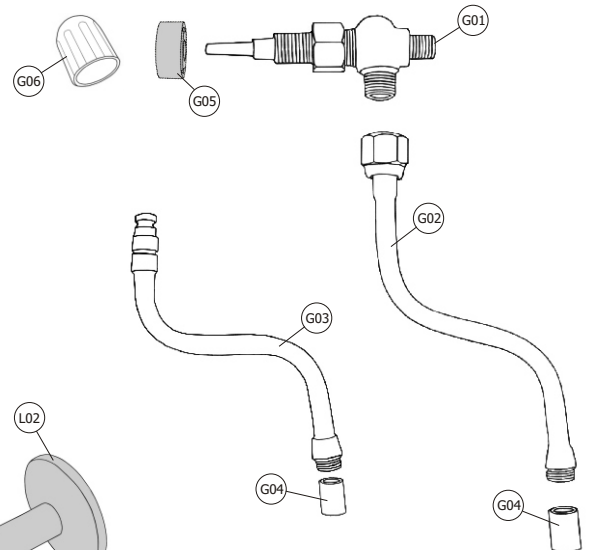
CABO DE ALIMENTAÇÃO
Cable



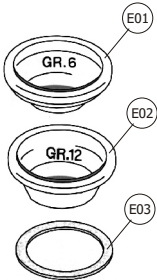
D01 PORTA FILTROS
Filter holder



TORNEIRA ÁGUA QUENTE / VAPOR
Tap Hot water / Steam



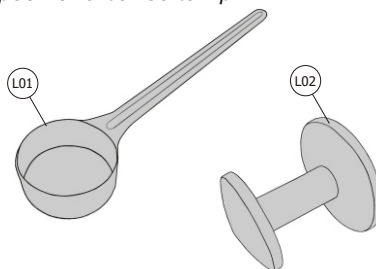
FILTROS
Filter



F01 DISTRIBUIDORES
Way spout



COLHER E CALCADOR
Spoon and coffee tamp



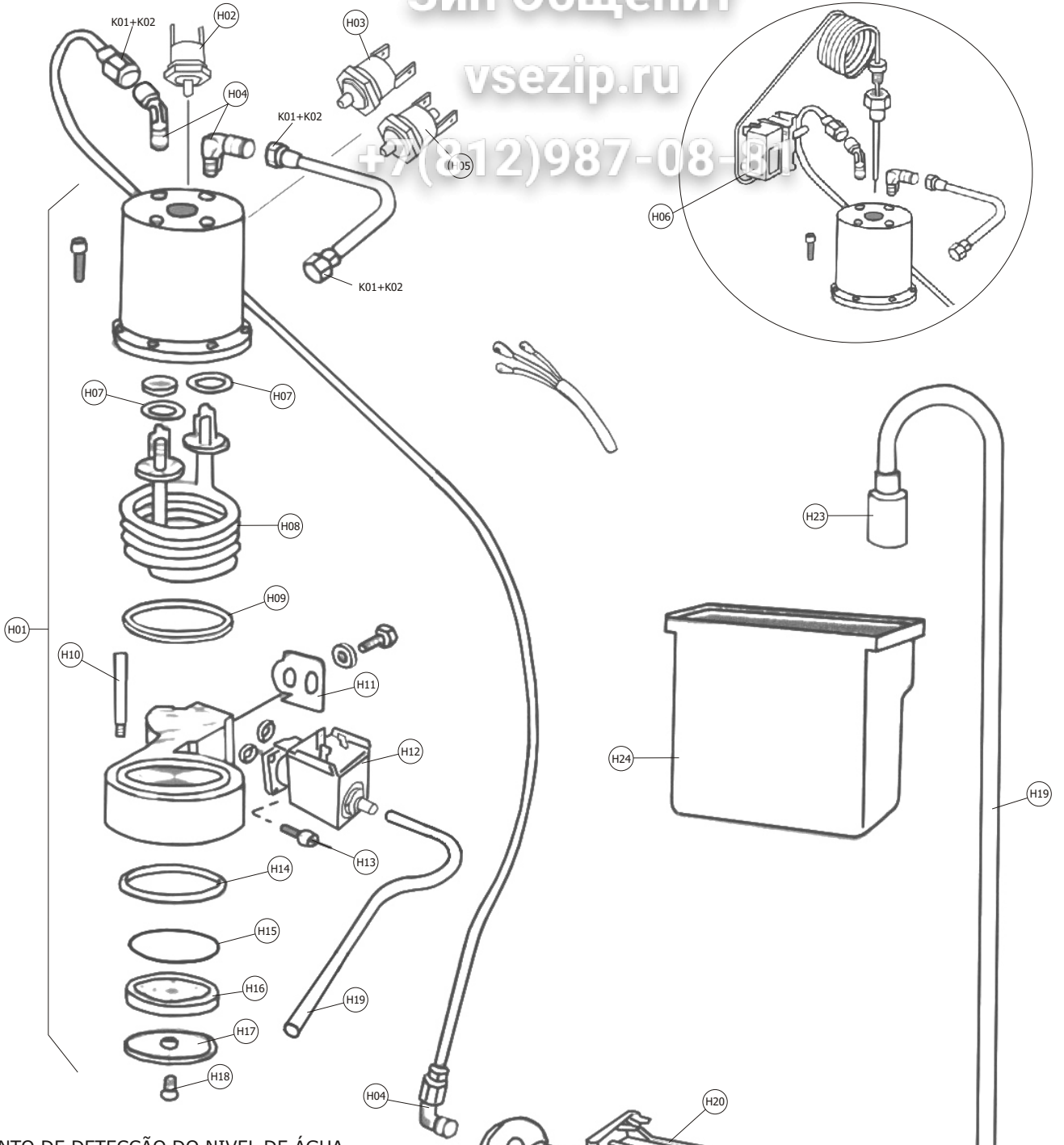
CONJUNTO MECANICO (Modelo corrente)
Mechanic ass. (New model)

CONJUNTO MECANICO (Modelo antigo)
Mechanic ass. (Old model)

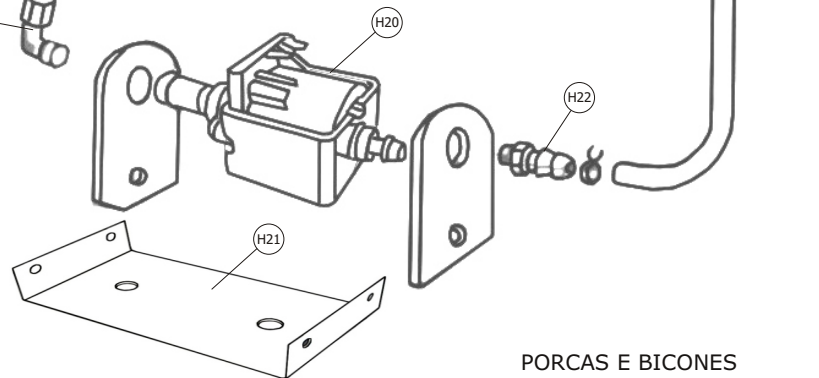
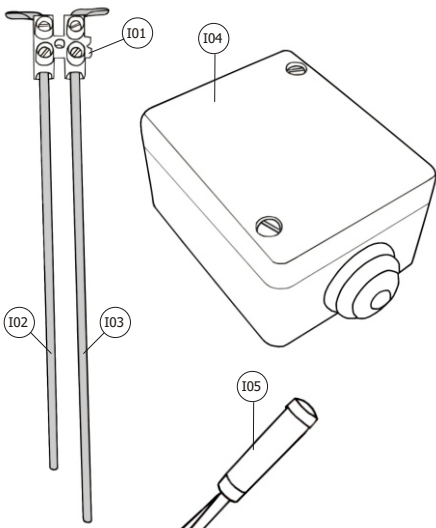
Зип Общепит

vsezip.ru

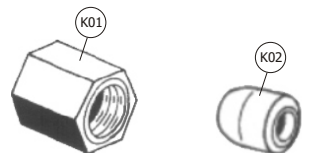
+7 (812) 987-08-81



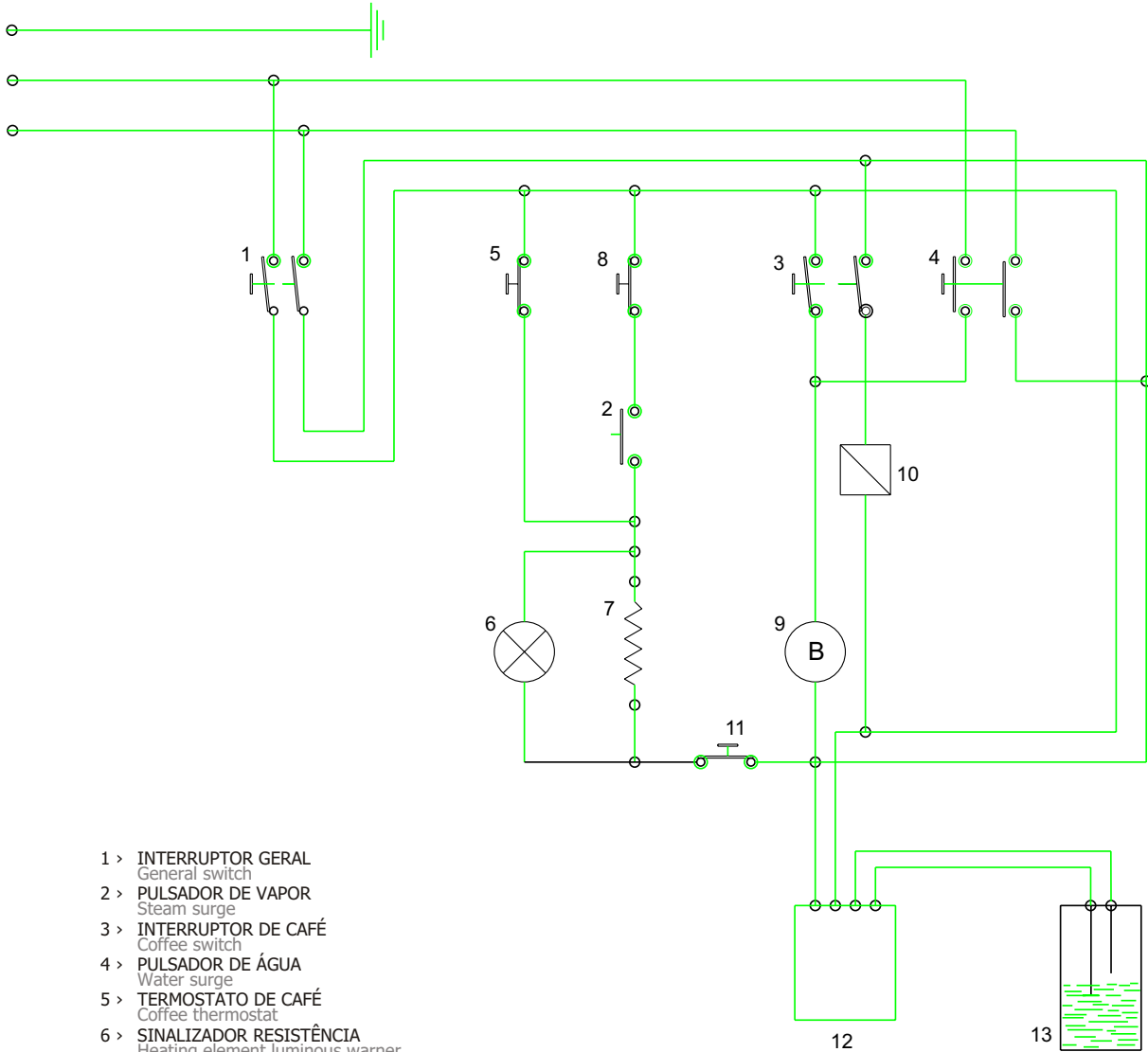
CONJUNTO DE DETECÇÃO DO NÍVEL DE ÁGUA
Water level detector assembly



PORCAS E BICONES
Nuts and smashing nut



A01	>	7.0.001.0048	TAMPA POSTERIOR Front cover	H10	>	5.0.000.0927	O'ring for group body TUBO DO NÍVEL Level tube
A02	>	7.0.001.0030	ARO SUPERIOR Upper ring	H11	>	5.0.000.0278	JUNTA DO GRUPO Group gasket
A03	>	7.0.001.0033	BLINDAGEM Shields	H12	>	5.0.000.0127	ELECTROVÁLVULA 220V Electrovalve 220V
A04	>	7.0.001.0039	SEPARADOR INTERIOR Inner divider	H13	>	5.0.000.0229	ELECTROVÁLVULA 110V Electrovalve 110V
A05	>	7.0.001.0036	TAMPA ANTERIOR Rear cover	H13	>	5.0.000.0575	PARAFUSO FIX. BASE MAG. VALV. M4X12 Screw M4X12
A06	>	7.0.001.0021	PAINEL COMANDO CONJ. Control panel assembly	H14	>	5.0.000.0283	JUNTA PORTA FILTRO FACETADA Filter holder gasket
A07	>	7.0.001.0045	GRELHA TABULEIRO INFERIOR. Grid of the lower tray	H15	>	5.0.000.0520	ORING PORTA CRIVO VITON Viton o'ring for sieve holder
A08	>	7.0.001.0051	PROTEÇÃO ANTI-SALPICOS Spilling protection	H16	>	5.0.000.0650	PORTA CRIVO Sieve holder
A09	>	7.0.001.0042	TABULEIRO INFERIOR Lower tray	H17	>	5.0.000.0063	CRIVO DO GRUPO Group sieve
A10	>	4.0.000.0650	PÉS SJ-5514 PRETO Black feet SJ-5514	H18	>	5.0.000.0585	PARAFUSO FIX. CRIVO M5X12 Sieve screw M5X12
A11	>	7.0.001.0003	CHASSI CONJUNTO Chassi assembly	H19	>	5.0.000.0940	TUBO DE SILICONE 6MM Silicone tube 6mm
B01	>	4.0.000.0500	CAIXA ST1 110584 Box ST1 110584	H20	>	5.0.000.0041	BOMBA VIBRATÓRIA ULKA 220V Ulka pump 220V
B02	>	4.0.000.0512	INTERRUPTOR BIPOLAR E0014 Two pole switch E0014		>	5.0.000.0045	BOMBA VIBRATÓRIA ULKA 110V Ulka pump
B03	>	4.0.001.0075	PULSADOR UNIPOLAR E2009 Single pole button	H21	>	7.0.000.0777	SUPORTE DA BOMBA Pump support
B04	>	4.0.000.0504	CAIXA ST3 110586 Box ST3 110586	H22	>	5.0.000.0725	RACORD DIREITO Right raccord
B05	>	4.0.000.0508	TASTO VERMELHO/VERDE Switch box red/green	H23	>	5.0.000.0180	FILTRO ENTRADA DE ÁGUA Water inlet filter
B06	>	4.0.000.0506	TASTO T5 Switch box T5	H24	>	5.0.000.0100	DEPÓSITO ÁGUA Water Deposit
B07	>	5.0.000.0238	INTERRUPTOR Switch	I01	>	4.2.000.9253	BARRA DE LIGADORES 10 MM Connectors 10 mm
	>	5.0.000.0690	PULSADOR NÃO LUMINOSO Button without light	I02	>	7.0.000.0770	SONDA MINI BAR (180mm) Mini Bar probe (180mm)
	>	5.0.000.0691	PULSADOR LUMINOSO Button with light	I03	>	7.0.000.0773	SONDA MINI BAR (200mm) Mini Bar probe (200mm)
B08	>	4.0.000.0515	PULSADORES CM BIPOLARES Double pole button	I04	>	4.0.000.0463	DETECTOR DE NÍVEL LLD 1 230V Level Detector LLD 1 230V
C01	>	4.0.075.0070	CABO SECTOR H05 RN-F 3X1 Cable H05 RN-F 3X1		>	4.0.000.0460	DETECTOR DE NÍVEL LLD 1 120V Level Detector LLD 1 120V
C02	>	4.2.000.9457	SERRA CABOS PA 107 (ELE.MCF.CB) Cable fastener PA 107 (ELE. MCF.CB)	I05	>	4.0.001.0060	SINALIZADOR Led
D01	>	5.0.000.0660	PORTA FILTRO SIMPLES Simple filter holder	K01	>	4.0.000.0130	PORCA P/TUBO 6 MM 6mm tube nut
D02	>	5.0.000.0410	MOLA PORTA FILTRO Filter holder spring	K02	>	4.0.000.0067	BICONE P/TUBO 6 MM 6mm tube smashing nut
D03	>	5.0.000.0661	PORTA FILTRO CROMADO Chromated filter holder	L01	>	4.0.001.0015	COLHER Spoon
D04	>	4.0.025.0025	PUNHO PORTA FILTRO Handgrip for filter holder	L02	>	4.0.001.0010	CALCADOR Coffee tamper
D05	>	4.2.000.9058	PARAFUSO CAB. CIL. UMBRACO M8X20 Screw M8X20				
D06	>	4.0.025.0030	TAMPO PUNHO PORTA FILTRO Plug for handgrip				
E01	>	5.0.000.0170	FILTRO 1 BICA 6 GRS. 1 coffee filter 6 Gr				
E02	>	5.0.000.0173	FILTRO 2 BICAS 12 GRS. 2 coffees filter 12 Gr				
E03	>	5.0.000.0263	JUNTA COMPENSAÇÃO 57X66X0,8 Gasket 57x66x0,8				
		5.0.000.0264	JUNTA COMPENSAÇÃO ESTREITA 66 X 58 Gasket 66x58				
F01	>	5.0.000.0108	DISTRIBUIDOR 2 BICAS 2 Coffees outlet				
G01	>	5.0.000.0893	TORNEIRA ESC. CHÁVENAS Tap to warm cups				
G02	>	5.0.000.0906	TUBO CROMADO ÁGUA/VAPOR (Modelo Corrente) Water/steam tube (new model)				
G03	>	5.0.000.0908	TUBO ÁGUA / VAPOR CROMADO (Modelo Antigo) Water/steam tube (new model)				
G04	>	5.0.000.0645	PONTEIRA TUBO VAPOR End of the steam tube				
G05	>	5.0.000.0649	PORCA PLÁSTICA TORNEIRA Plastic nut for tap				
G06	>	4.0.025.0020	MANIPULO DA TORNEIRA Tap handle				
H01	>	5.0.000.0207	GRUPO MINI BAR Mini Bar group				
H02	>	5.0.000.0871	TERMOSTATO 261-107º Thermostat 261-107º				
H03	>	5.0.000.0872	TERMOSTATO 261-145º Thermostat 261-145º				
H04	>	5.0.000.0730	RACORD L 1/8-1/8 Raccord L 1/8-1/8				
H05	>	5.0.000.0874	TERMOSTATO 261-165º Thermostat				
H06	>	5.0.000.0880	TERMOSTATO (Modelo antigo) Thermostat (Old model)				
H07	>	5.0.000.0303	JUNTA RESISTÊNCIA Heating element gasket				
H08	>	5.0.000.0785	RESISTÊNCIA MINI-BAR 220V Mini Bar heating element 220V				
H09	>	5.0.000.0500	ORING CORPO GRUPO				



- 1 > INTERRUPTOR GERAL
General switch
- 2 > PULSADOR DE VAPOR
Steam surge
- 3 > INTERRUPTOR DE CAFÉ
Coffee switch
- 4 > PULSADOR DE ÁGUA
Water surge
- 5 > TERMOSTATO DE CAFÉ
Coffee thermostat
- 6 > SINALIZADOR RESISTÊNCIA
Heating element luminous warmer
- 7 > RESISTÊNCIA
Heating element
- 8 > TERMOSTATO DE VAPOR
Steam thermostat
- 9 > BOMBA
Pump
- 10 > ELECTROVÁLVULA DE CAFÉ
Coffee electrovalve
- 11 > TERMOSTATO DE SEGURANÇA
Safety thermostat
- 12 > DETECTOR DE NÍVEL
Level detector
- 13 > DEPÓSITO
Tank