



- > **GRUPOS** 2
GROUPS
- > **CAPACIDADE DA CALDEIRA**11 Lts
BOILER CAPACITY
- > **POTÊNCIA**3800w
POWER
- > **DIMENSÕES (LPH)**730x600x480mm
DIMENSIONS
- > **PESO LÍQUIDO**61 Kg
NET WEIGHT
- > **PESO BRUTO**73 Kg
GROSS WEIGHT
- > **DIMENSÕES DA EMBALAGEM (LPH)**840x690x590mm
PACKAGE DIMENSIONS

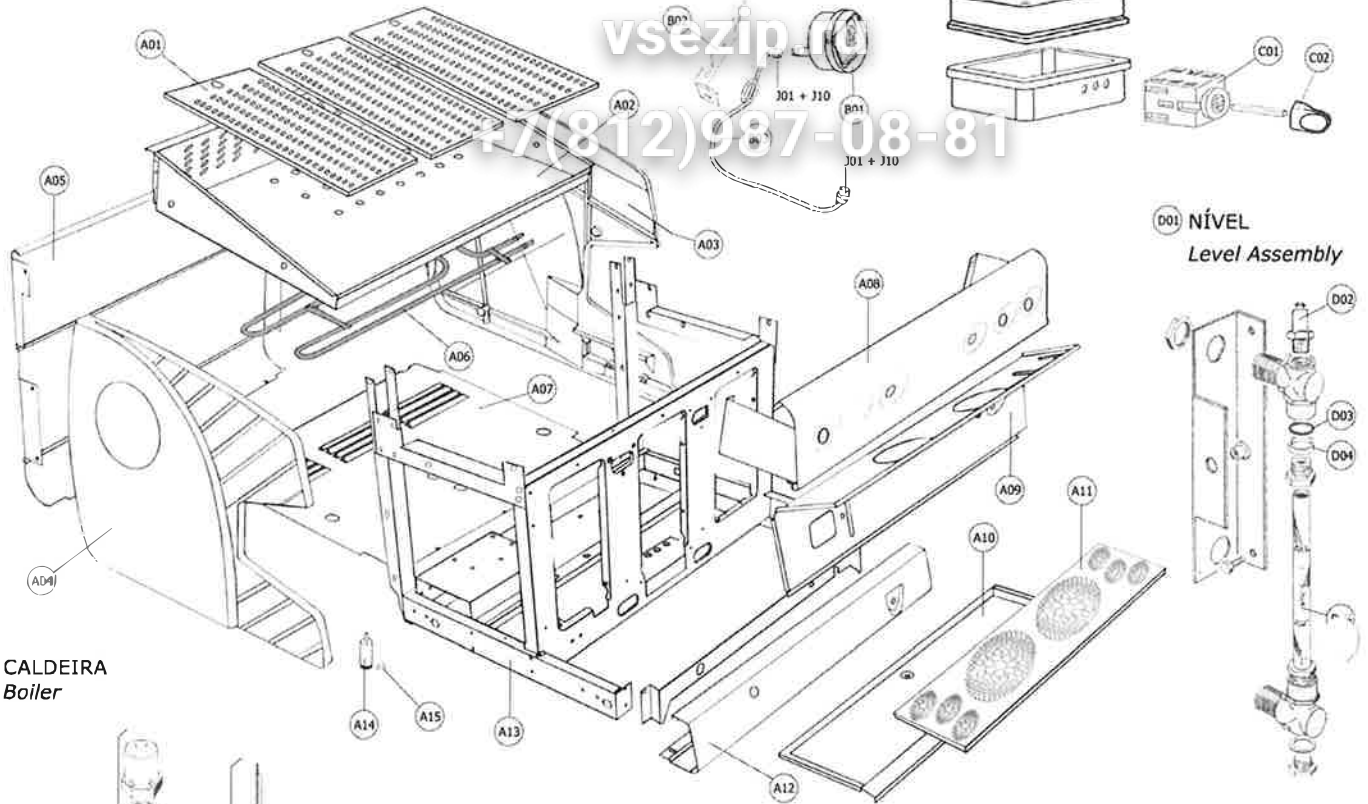
BLINDAGEM, PAÍNEIS, CHASSI E PÉS
Sheilds, Panels, Acrylics, Chassi and Feet

Зип Общепит

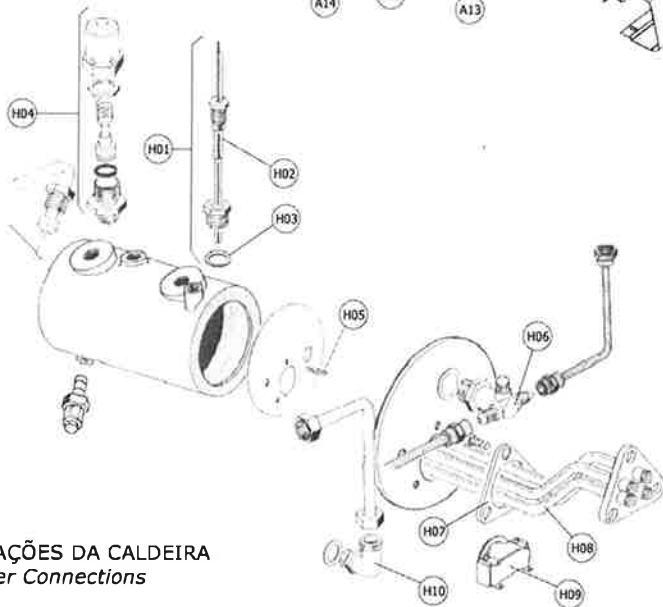
MANOMETRO
Pressure gauge

COMUTADOR
Commutator

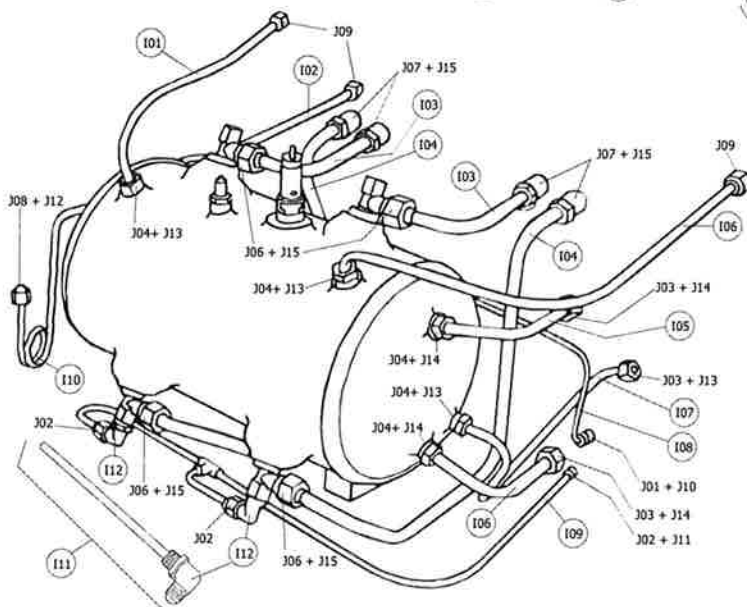
vsezip
+7(812)987-08-81



CALDEIRA
Boiler

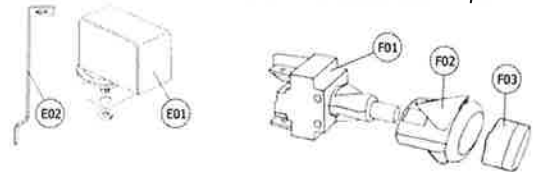


LIGAÇÕES DA CALDEIRA
Boiler Connections

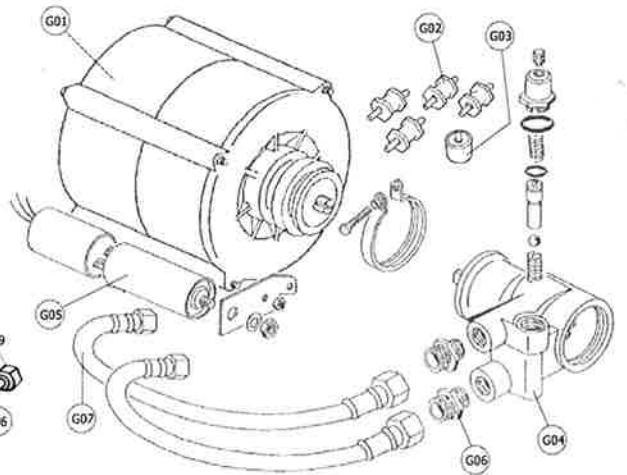


PRESSOSTATO
Pressure switch

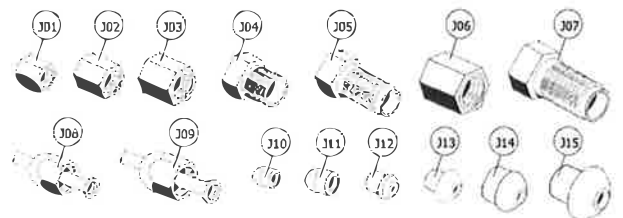
INTERRUPTORES DE CAFÉ E DE
AQUECIMENTO DE CHÁVENAS
Coffee Switches and Cup Heating



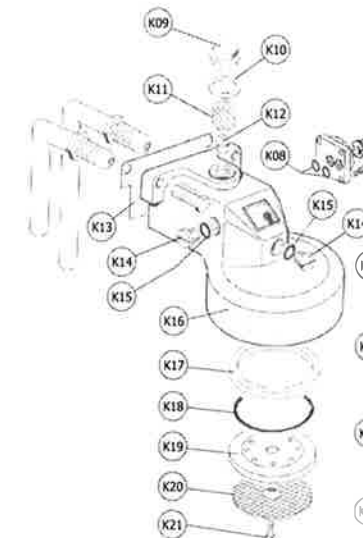
MOTOR E BOMBA
Motor and Water Pump



PORCAS E BICONES
Nuts and smashing nut



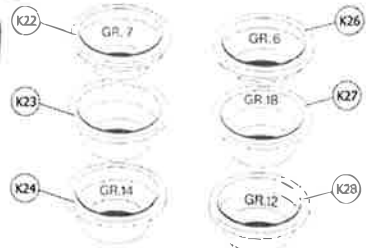
K01 GRUPO COM ELECTROVÁLVULA
Group with electrovalve



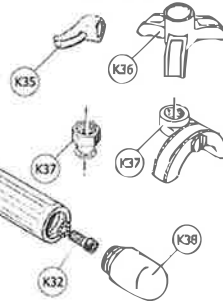
LD1 PORTA FILTRO DE ENTRADA DE ÁGUA
Filter holder of water inlet



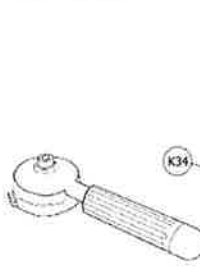
FILTROS
Filter



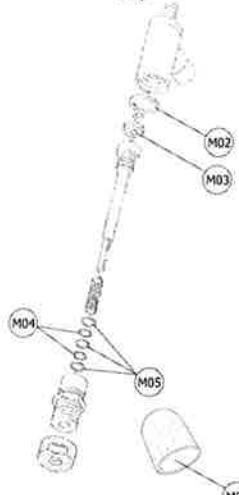
DISTRIBUIDORES
Way spout



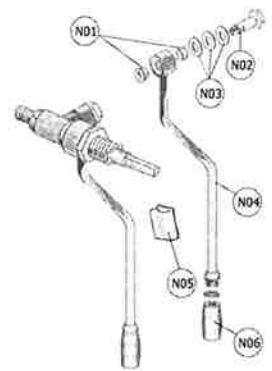
PORTA FILTROS
Filter holder



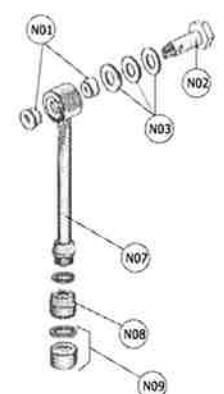
M01 TORNEIRA
Tap



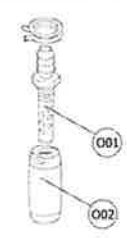
HASTE DE VAPOR
Steam wand



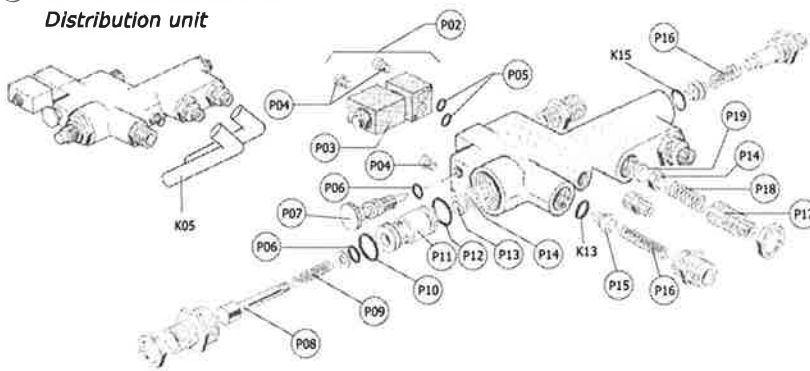
HASTE DE ÁGUA QUENTE
Hot water wand



RACORD
Spoutbreaker pipe



P01 BLOCO DISTRIBUIDOR
Distribution unit



Q01 DEPÓSITO DE ESGOTO
Drain tray assembly

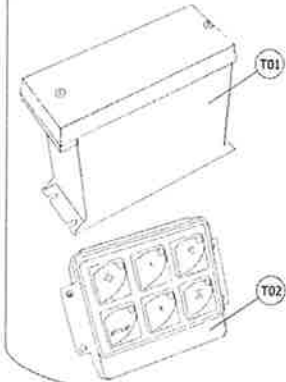


R01 BASE PARA UNIDADE ELECTRÓNICA
Base For Electronic Unit

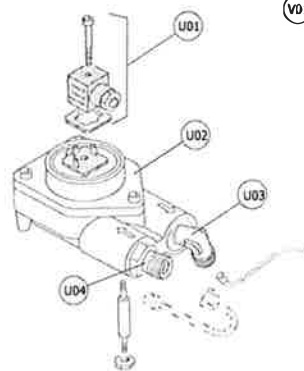


MODELO DE CONTROLO VOLUMÉTRICO (C V)
Volumetric control model (C V)

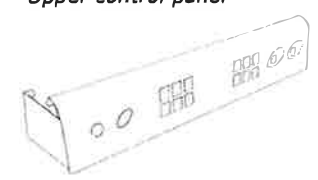
UNIDADE ELECTRÓNICA
Electronic Unit



DOSEADOR VOLUMÉTRICO
Volumetric doser



V01 PAINEL COMANDO SUPERIOR
Upper control panel



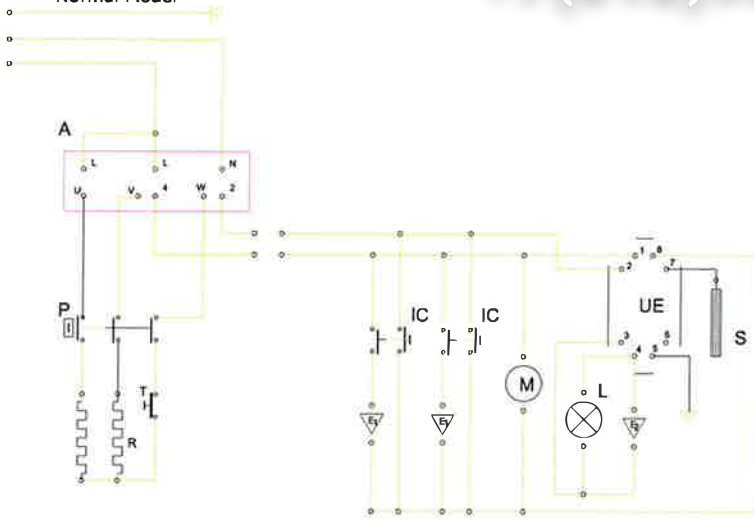
S01 DETECTOR DO NÍVEL
Level detector



* Acessórios não aplicáveis ao modelo cv
Spare parts not switable for CV models

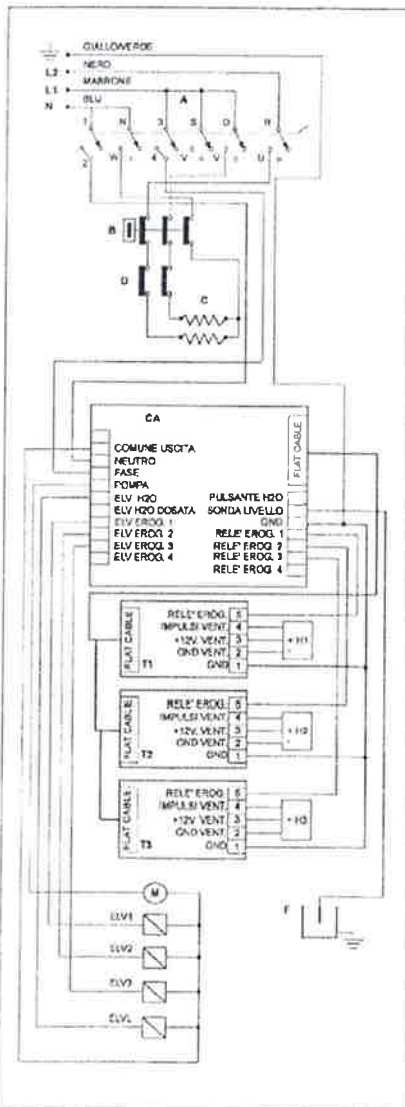
A01 > 7.0.025.0205	GRELHA DO TABULEIRO SUPERIOR Upper tray grid	J01 > 4.0.000.0131	PORCA P/TUBO 4 MM Screw tube 4mm	M04 > 5.0.000.0565	ORING DO VEIO DA TORNEIRA Gasket
A02 > 7.0.025.0200	TABULEIRO SUPERIOR Upper tray	J02 > 4.0.000.0130	PORCA P/TUBO 6 MM Screw tube 6mm	M05 > 5.0.000.0052	CASQUILHO DO VEIO DA TORNEIRA Male screw of the tap shaft
A03 > 7.0.025.0195	PAINEL LATERAL ESQUERDO Left side panel	J03 > 4.0.000.0060	PORCA CONJ.ACESSÓRIOS Screw tube 1/2"	M07 > 4.0.025.0020	MANÍPULO DA TORNEIRA Tap handle
A04 > 7.0.025.0190	PAINEL LATERAL DIREITO Right side panel	J04 > 4.0.000.0140	PORCA CAB. TUBO C/GRUPO Screw cap tube group	N01 > 5.0.000.0002	ANILHA CÔNICA DO VEIO DO TUBO ÁG/VAP Conical ring for tap shaft of the water/vap
A05 > 7.0.025.0180	PAINEL POSTERIOR Rear panel	J05 > 4.0.000.0141	PORCA CANHÃO COMP. Screw nut	N02 > 5.0.000.1005	VEIO FIXAÇÃO DO TUBO ÁGUA/VAPOR Footing shaft of the water/vapour
A06 > 5.0.000.0805	RESISTÊNCIA ESCALDA CHAVENAS. Heating element for glass heating	J06 > 4.0.000.0144	PORCA P/ TUBO 12 MM (1/2") Screw tube 1/2"	N03 > 5.0.000.0003	ANILHA PLANA DO VEIO DO TUBO Ring for the tap shaft
A07 > 7.0.025.0220	BLINDAGEM DO FUNDO Bottom shield	J07 > 4.0.000.0144	PO. CA. CAB. HÁB. C. M. 12 MM Screw cap tube 1/2"	N04 > 5.0.011.0907	TUBO VAPOR CROMADO Chromed vapor tube
A08 > 7.0.025.0135	PAINEL COMANDO SUPERIOR Upper control panel	J08 > 4.0.000.1129	PORCA P/TUBO 6 MM Screw tube 6mm	N05 > 4.0.000.0815	PINÇA ISOLANTE Insulating pin
A09 > 7.0.025.0170	PAINEL FRONTAL Front panel	J09 > 4.0.000.0149	PORCA P/TUBO 8 MM Screw tube 8mm	N06 > 5.0.000.0645	PONTEIRA DO TUBO VAPOR Joint of the steam tube
A10 > 7.0.025.0210	TABULEIRO INFERIOR Lower tray	J10 > 4.0.000.0062	BICONE P/TUBO 4 MM 4mm tube conical nut	N07 > 5.0.000.0905	TUBO DE ÁGUA CROMADO Chromed water tube
A11 > 7.0.025.0215	GRELHA DO TABULEIRO INFERIOR Lower tray grid	J11 > 4.0.000.0063	BICONE P/TUBO 6 MM 6mm tube conical nut	N08 > 5.0.000.0640	PONTEIRA DO TUBO DE ÁGUA Joint of the water tube
A12 > 7.0.025.0155	PAINEL COMANDO INFERIOR Lower control panel	J12 > 4.0.000.0067	BICONE P/TUBO 6 MM (PRESSOSTATO) 6mm tube conical nut (pressure stat)	N09 > 5.0.000.0148	ESPALHADOR DA PONTEIRA DE ÁGUA Spreader of the water joint
A13 > 7.0.025.0005	CHASSI CONJUNTO FERRO Chassis Ass.	J13 > 4.0.000.0065	BICONE P/TUBO 8 MM 8mm tube conical nut	O01 > 4.0.000.0195	RACOR INTERIOR DE DESCARGA DO GRUPO Inner racor of the drainage assembly
A14 > 4.0.000.0801	PÉS PARA MÁQUINA DE CAFÉ 50x80 Feet for coffee machine	J14 > 4.0.000.0064	BICONE P/TUBO 10 MM 10mm tube conical nut	O02 > 4.0.000.0190	RACOR EXTERIOR DE DESCARGA DO GRUPO Outer racor of the drainage assembly
A15 > 4.0.000.0878	ANTIDERRAPANTE PARA PÉ Antiskid rubber for machine's feet	J15 > 4.0.000.0068	BICONE P/TUBO 12 MM 12mm tube conical nut	P01 > 5.0.000.0033	BLOCO ENTRADA DA ÁGUA AUTOMÁTICA Water inlet automatic water inlet
B01 > 5.0.000.0390	MANÔMETRO PRESSÃO Pressure gauge	K01 > 5.0.000.0204	GRUPO C/ ELECTROVÁLVULA 12mm Group with a group of electrovalve	P02 > 5.0.000.0125	ELECTROVÁLVULA ENTRADA ÁGUA Water inlet electrovalve
B02 > 7.0.004.0096	SUPOORTE DO MANÔMETRO Pressure gauge mounting	K02 > 5.0.000.0165	FICHA ELECTROVÁLVULA ENT. ÁGUA Plug for water inlet electrovalve	P03 > 5.0.000.0034	BOBINE PRETA ENTRADA ÁGUA Black coil of water inlet
B03 > 7.0.000.0066	TUBO DE LIGAÇÃO MANÔM./BLOCO DISTRIBUIDOR Connection tube pressure gauge/block distributor	K03 > 5.0.000.0882	TESTINA ELECTROVÁLVULA RECT. Supplier protection	5.0.000.0037	BOBINE PRETA ENTRADA ÁGUA 110V 60Hz Water inlet coil
C01 > 5.0.000.0062	COMUTADOR GERAL Main commutator	K04 > 5.0.000.0036	BOBINE GRUPO 220V Group coil 220V	P04 > 5.0.000.0575	PARAFUSO FIX. BASE MAG. VALV M14X12 Fixing screw for base of magneto-valve
C02 > 4.0.025.0015	MANIPULO COMUTADOR Switch for main commutator	5.0.000.0038	BOBINES GRUPO 110V 60Hz Group coil 110V 60Hz	P05 > 5.0.000.0490	ORING BASE MAG. VAL.6,07x1,78 O-ring for base of magneto-valve
D01 > 5.0.000.1025	NÍVEL Level Assembly	K05 > 5.0.000.0940	TUBO DE SILICONE 6MM 6mm silicone tube	P06 > 5.0.000.0540	ORING TOR. ENT. ÁGUA R 2018 O-ring for water inlet tap
D02 > 5.0.000.1002	VÁLVULA VAPOR FALSO F-814 False steam valve F-814	K06 > 5.0.000.0123	ELECTROVÁLVULA GRUPO 220V Electrovalve group	P07 > 5.0.000.0593	PARAFUSO AFIN. TORNEIRA ENTRADA ÁGUA Tuning screw for base of magneto-valve
D03 > 5.0.000.0560	ORING VIDRO NÍVEL Level glass o-ring	5.0.000.0132	ELECTROVÁLVULA 3 VIAS 110V Electrovalve 3 ways	P08 > 5.0.000.0223	VEIO TORNEIRA ENTRADA ÁGUA Joint for water inlet tap
D04 > 5.0.000.0000	ANEL DE ESGAMENTO PARA O NÍVEL Ring for level	K07 > 5.0.000.0575	BOBINE GRUPO PARA BASE DE MAGNETO-VALV. Solenoid group for base of magneto-valve	P09 > 5.0.000.0429	MOLAS VEIO BLOCO ENTRADA ÁGUA Steel springs for water inlet group
D05 > 5.0.000.1017	VIDRO DO NÍVEL Level glass	K08 > 5.0.000.0490	ORING BASE MAG. VAL.6,07 x 1,78 O-ring for base of magneto-valve	P10 > 5.0.000.0520	ORING OR 2056 P/BLOCO DIST. O-ring or 2056 for dist. block
E01 > 5.0.000.0680	PRESSOSTATO Pressure switch	K09 > 5.0.000.0860	TAMPO DO GRUPO Group cover	P11 > 5.0.000.0984	VÁLVULA P/ BLOCO DIST. NOVO Valve for new dist. block
E02 > 7.0.004.0040	SUPOORTE PRESSOSTATO ZINC. Zinc-plated pressure switch mounting	K10 > 5.0.000.0320	JUNTA TEFLON P/ TAMP. DO GRUPO 18,5X23X2 Teflon gasket for group	P12 > 5.0.000.0525	ORING OR 2062 P/VÁLVULO BLOCO O-ring or 2062 for valve group
F01 > 4.0.000.0513	INTERRUPTOR BIPOLAR E0070 Two poles switch	5.0.000.0536	ORING TAMP. DO GRUPO O-ring for group cover	P13 > 5.0.000.0333	JUNTA TORNEIRA ENTRADA ÁGUA 11,1x4,7x4 Gasket for water inlet tap
F02 > 4.0.000.0503	CADA ELIPSE Switch box	K11 > 5.0.000.0178	FILTRO DO GRUPO GIGLEUR Filter of the group air group	P14 > 5.0.000.0087	CAIXA DO VEDANTE Seal connector
F03 > 4.0.000.0507	TASTO ELIPSE Switch key	K12 > 5.0.000.0195	GIGLEUR 0,7 Gigleur 0,7	P15 > 5.0.000.0074	CORPO DA VÁLVULA RETENÇÃO Body of check valve
G01 > 5.0.000.0460	MOTOR DE 220V 50Hz Motor 220V 50Hz	K13 > 5.0.000.0277	JUNTA DO GRUPO AO CHASSI Gasket between the group and chassis	P16 > 5.0.000.0455	MOLA VÁLVULA RETENÇÃO H.22.7 Check valve spring
5.0.000.0462	MOTOR DE 110V 60Hz Motor 110V 60Hz	K14 > 5.0.000.0597	PARAFUSO FRONTAL DO GRUPO Front screw of the group	P17 > 5.0.000.0743	RACORD VÁLVULA EXPANSÃO Expansion valve racord
G02 > 4.0.000.0032	APOIO DO MOTOR Motor support	5.0.000.0598	PARAFUSO LATERAL DO GRUPO 12mm Side screw of the group	P18 > 5.0.000.0445	MOLA VÁLVULA EXPANSÃO Expansion valve spring
G03 > 5.0.000.0019	APOIO DO MOTOR (5º) Motor support 5º	K15 > 5.0.000.0505	ORING DA HASTE DA TORNEIRA O-ring R2031	P19 > 5.0.000.0335	JUNTA TORICA Seal gasket
G04 > 5.0.000.0040	BOMBA DE ÁGUA Water pump	K16 > 5.0.000.0076	CORPO DO GRUPO 12mm Body of the group 12mm	Q01 > 5.0.000.0099	DEPÓSITO DE ESGOTO Drain tray
G05 > 5.0.000.0069	CONDENSADOR 12,5 UF Condensator 12,5 UF	K17 > 5.0.000.0286	JUNTA PORTA FILTRO Filter holder gasket	R01 > 5.0.000.0024	BASE PARA UNIDADE ELECTRÓNICA Base for electronic unit
G06 > 4.0.000.0115	CASQUILHO DA BOMBA Pump's inlet sleeve	K18 > 5.0.000.0526	ORING PORTA CRIVO VITON O-ring viton for sieve holder	S01 > 5.0.000.1035	DETECTOR DE NÍVEL Level detector
G07 > 5.0.000.0910	TUBO LIGAÇÃO BOMBA 28,5cm Pump connection tube	K19 > 5.0.000.0650	PORTA CRIVO Sieve holder	T01 > 5.0.000.1046	UNIDADE ELECTRÓNICA Electronic unit
H01 > 5.0.000.0850	SONDA DO NÍVEL Level probe	K20 > 5.0.000.0063	CRIVO DO GRUPO Group sieve	T02 > 5.0.000.0881	TECLADO PRESTIGE Prestige keyboard
H02 > 5.0.000.0317	ISOLANTE EM TEFLON PARA A SONDA Probe isolating teflon	K21 > 5.0.000.0585	PARAFUSO FIX. CRIVO M5X12 Fixing screw of the sieve M5X12	U01 > 5.0.000.0166	FICHA P/DOSEADOR VOLUMÉTRICO Plug for volumetric dose
H03 > 5.0.000.0315	JUNTA TEFLON Teflon gasket	K22 > 5.0.000.0171	FILTRO 1 BICA DE 7 GRAMAS 1 coffee filter 7 gr	U02 > 5.0.000.1012	VENTOLINA C/LED Volumetric dose with led
H04 > 4.0.000.0051	VÁLVULA DE SEGURANÇA Safety valve	K23 > 5.0.000.0167	FILTRO CEGO Blind filter	U03 > 5.0.000.0730	RACORD L 1/8-1/8 Racord L 1/8 1/8
H05 > 4.0.000.0480	PERNO EM MS P/ CALDEIRA M 8X36 Stud bolt M 8x36	K24 > 5.0.000.0172	FILTRO DE 2 BICAS P/ CAFÉ PASTILHA 2 coffee filter for 2 coffee pastilles	U04 > 5.0.000.0725	RACORD DIREITO Right Racord
H06 > 4.0.000.0070	RACORD TRIPL0 Triple racord	5.0.000.0169	FILTRO DE 1 BICA P/ CAFÉ PASTILHA 1 coffee filter for 1 coffee pastille	V01 > 7.0.025.0302	PAINEL COMANDO SUPERIOR CV Upper control panel CV
H07 > 7.0.000.0010	JUNTA DE RESISTÊNCIA TRIANGULAR Triangular heating element gasket	K25 > 5.0.000.0263	JUNTA COMPENSAÇÃO 57X66X0,8 Gasket 57x66x0,8		
H08 > 5.0.000.0802	RESISTÊNCIA TRIANGULAR Triangular heating element	5.0.000.0264	JUNTA COMPENSAÇÃO ESTREITA 66 X 58 Gasket 66x58		
H09 > 5.0.000.0878	TÉRMICO BIPOLAR Double pole thermostat	K26 > 5.0.000.0170	FILTRO 1 BICA 6 GRs. 1 coffee filter 6 gr		
H10 > 4.0.000.0090	JOELHO Knee	K27 > 5.0.000.0175	FILTRO 3 BICAS Filter 3 coffee		
I01 > 7.0.000.0086	TUBO TORN.VAPOR DIREITO 06238 Right tube for steam tap 06238	K28 > 5.0.000.0173	FILTRO 2 BICAS 12 GRs. 2 coffee filter 12 gr		
I02 > 7.0.000.0061	TUBO CALDEIRA/TORNEIRA.ÁGUA Tube boiler/Water tap	K29 > 5.0.000.0410	MOLA PORTA FILTRO Filter holder spring		
I03 > 5.0.000.0945	TUBO SUPERIOR CARTUCHO 2º GRUPO 12mm Upper tube cartridge 2nd group 12mm	K30 > 4.0.025.0025	PUNHO PORTA FILTRO Handle for filter holder		
I04 > 5.0.000.0947	TUBO CART./GRUPO INFERIOR 12mm Lower tube cartridge/group 12mm	K31 > 4.0.025.0030	TAMPO PUNHO PORTA FILTRO Plug for handle plug		
I05 > 7.0.000.0067	TUBO CALDEIRA/NÍVEL Tube boiler/level	K32 > 4.2.000.9058	PARAFUSO CAB. CIL. UMBRACO MBX20 Screw M5X20		
I06 > 7.0.000.0064	TUBO CALDEIRA/TOR.VAP ESQ. Tube boiler/steam tap	K33 > 5.0.000.0661	PORTA FILTRO CROMADO Filter holder		
I07 > 7.0.000.0065	TUBO ENTRADA ÁGUA/CALDEIRA Water inlet tube/boiler	K34 > 5.0.000.0663	PORTA FILTRO GIGANTE Giant filter holder		
I08 > 7.0.000.0020	TUBO CALDEIRA/MANÔMETRO. Tube boiler/pressure gauge	K35 > 5.0.000.0104	DISTRIBUIDOR 1 BICA ESPECIAL 1 coffee special cuplet		
I09 > 7.0.000.0063	TUBO BLOCO DISTRIBUIDOR Distribution group tube	K36 > 5.0.000.0107	DISTRIBUIDOR 3 BICAS 3 coffee cuplet		
I10 > 7.0.000.0021	TUBO LIGAÇÃO CALD./PRESSOSTATO Connection tube boiler/pressure switch	K37 > 5.0.000.0105	DISTRIBUIDOR 1 BICA 1 coffee cuplet		
I11 > 7.0.000.0120	INJECTORES Injector	K38 > 5.0.000.0106	DISTRIBUIDOR 2 BICAS 2 coffee cuplet		
I12 > 4.0.000.0085	RACORD INJEÇÃO Injection Racord	L01 > 4.0.000.0050	PORTA FILTRO ENTRADA DE ÁGUA Filter holder of water inlet		
I13 > 5.0.000.0720	RACORD SUPERIOR CALDEIRA 12mm Boiler upper racord 12mm	L02 > 5.0.000.0180	FILTRO ENT. ÁGUA Water inlet filter		
I14 > 5.0.000.0723	RACORD INFERIOR CALDEIRA 12mm Boiler lower racord 12mm	M01 > 5.0.000.0896	TORNEIRA ÁGUA/VAPOR CONJUNTO Water/Steam tap assembly		
		M02 > 5.0.000.0345	JUNTA DO CORPO DA TORNEIRA Tap gasket		
		M03 > 5.0.000.0255	JUNTA BY-PASS Bypass gasket		

MODELO NORMAL
Normal Model



- A - INTERRUPTOR GENERAL
General switch
- L - LAMPADA PILOTO
Luminous warner
- P - PRESSOSTATO
Pressostat
- T - TERMOSTATO
Thermostat
- R - RESISTÊNCIA
Heating element
- M - ELECTROBOMBA
Electropump
- S - SONDA
Probe
- D - DOSEADOR
Dosing device
- P1 - BOTONEIRA
Control panel
- E1 - ELECTROVÁLVULA DO GRUPO
Group electrovalve
- E2 - ELECTROVÁLVULA ENTRADA DE ÁGUA
Water inlet electrovalve
- UE - BASE DO NÍVEL
Level control base
- IC - INTERRUPTOR DE CAFÉ
Coffee switch

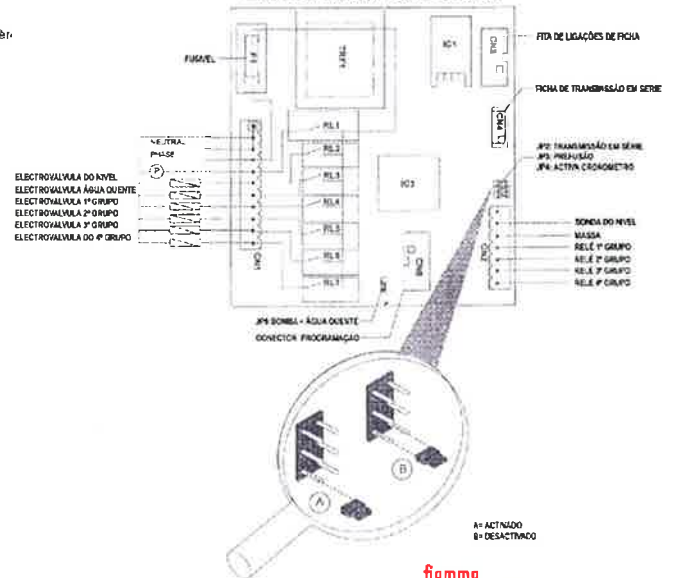
MODELO DE CONTROLO VOLUMÉTRICO (C V)
Volumetric control model (CV)



- A - Interruptor ON-OFF
- B - Pressostato
- C - Resistência
- D - Termóstato de segurança
- CA - Central electrónica
- ELV1 - Electro-válvula 1º grupo
- ELV2 - Electro-válvula 2º grupo
- ELV3 - Electro-válvula 3º grupo
- ELVL - Electro-válvula carregamento da caldeira
- F - Caldeira
- H1 - Doseador 1º grupo
- H2 - Doseador 2º grupo
- H3 - Doseador 3º grupo
- M - Bomba eléctrica
- T1 - Botoneira 1º grupo
- T2 - Botoneira 2º grupo
- T3 - Botoneira 3º grupo

- A - Interrupteur On-Off
- B - Pressostat
- C - Résistance
- D - Thermostat de sécurité
- CA - Boîte électronique
- ELV1 - Electrovalve 1er groupe
- ELV2 - Electrovalve 2ème groupe
- ELV3 - Electrovalve 3ème groupe
- ELVL - Electrovalve de remplissage chaudière
- F - Chaudière
- H1 - Doseur 1er groupe
- H2 - Doseur 2ème groupe
- H3 - Doseur 3ème groupe
- M - Groupe moto-pompe
- T1 - Clavier 1er groupe
- T2 - Clavier 2ème groupe
- T3 - Clavier 3ème groupe

ESQUEMA DE LIGAÇÕES PLACA ELECTRÓNICA



A=ACTIVADO
B=DESACTIVADO