

fiamma

ASSISTÊNCIA **TÉCNICA** OFICIAL
Authorised Servicing



Зип Групп

vsezip.ru

+7(812)987-08-81

R00

FOGÃO VITROCERÂMICO



FOGÃO VITRO IRCT2x1.8W FIAMMA - 2.0.253.0001

DIMENSÕES (LxPxH) 640x375x130 mm
DIMENSIONS (LxPxH)

POTÊNCIA 3600 W
POWER

TENSÃO DE ALIMENTAÇÃO 230V-50Hz
POWER SUPPLY

ÁREA UTIL DE TRABALHO 2 x ø 200 mm
WORKING AREA

PESO LIQUIDO 9 kg
NET WEIGHT

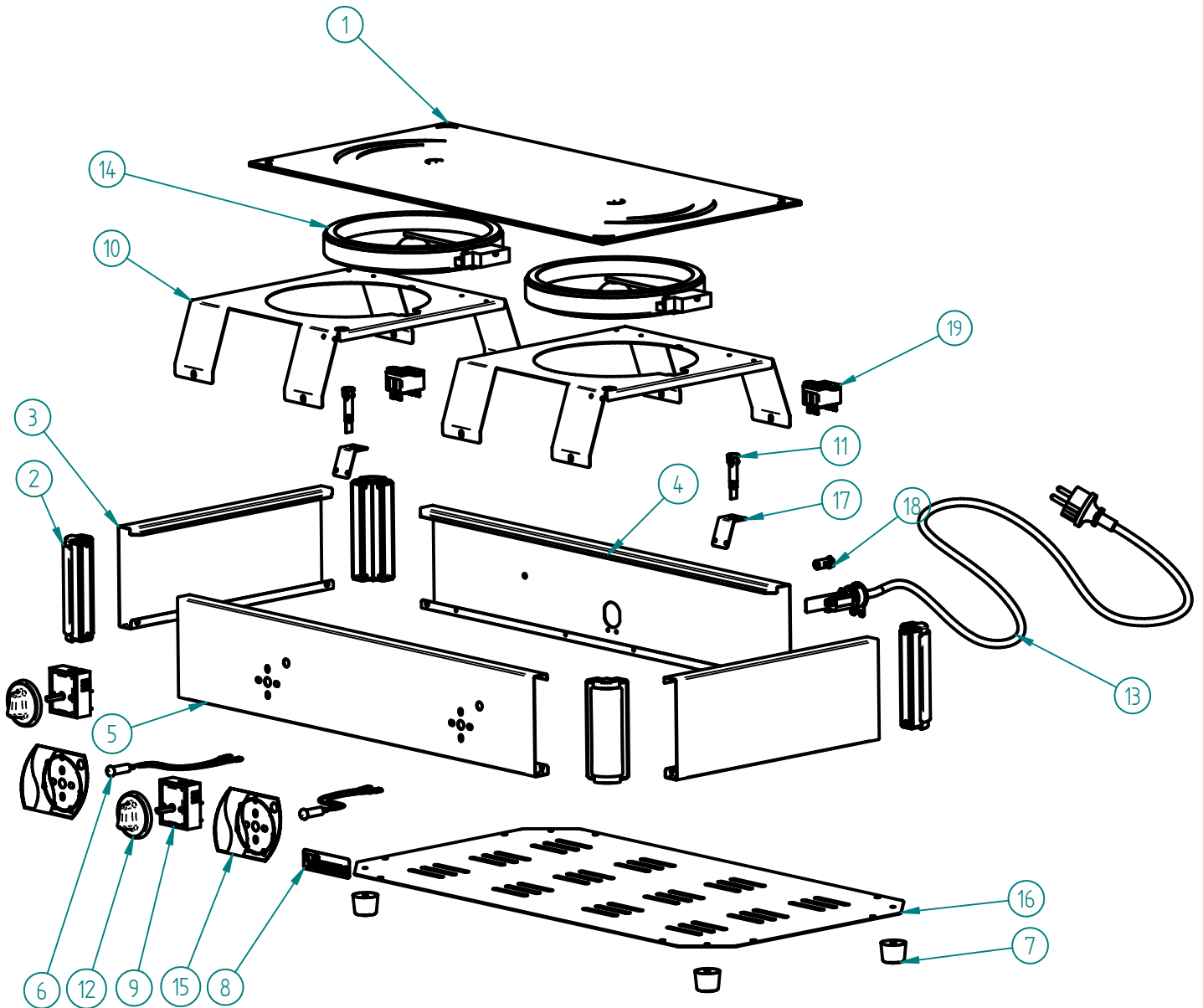
PESO BRUTO 11 kg
GROSS WEIGHT

DIMENSÕES DA EMBALAGEM (LxPxH) 735x485x295 mm
PACKAGE DIMENSIONS



FOGÃO VITRO CERÂMICO FIAMMA

+7(812)987-08-81



FOGÃO VITRO IRCT2x1.8W FIAMMA - 2.0.253.0001

FOGÃO VITROCERÂMICO FIAMMA

+7(812)987-08-81

LISTA DE COMPONENTES E ACESSÓRIOS

Spare parts list

ITEM Nº	CÓDIGO	DESIGNAÇÃO	QUANT.
1	4.0.243.0021	VIDRO LISO VHP (300X590X4)	1
2	4.0.201.0001	CANTO GL	4
3	7.0.242.0001	PAINEL LATERAL VHP-W/IRCT-W	2
4	7.0.243.0006	PAINEL POSTERIOR VHP1/1 W / IRCT 2X1.8 W	1
5	7.0.253.0012	PAINEL FRONTAL IRCT2X1.8W	1
6	4.0.085.0023	SINALIZADOR LARANJA TER. FEM. 350MM SL10207	2
7	4.2.000.9247	BATENTE PRETO N°4	4
8	4.0.201.0082	ETIQUETA FIAMMA GL (76x19mm)	1
9	4.0.130.0009	REGULADOR DE ENERGIA	2
10	7.0.252.0051	APOIO ELEMENTO AQUEC. IRCT	2
11	4.0.025.0135	SINALIZADOR LARANJA Ø10MM TERM. MACHO	2
12	4.0.066.0101	MANIPULO RST Ø52 C/ MARCA	2
13	4.0.075.0054	CABO SECTOR CONJ. 3G1,5 (PA 84E)	1
14	4.0.252.0060	ELEMENTO AQUECIMENTO IR Ø180 1800W 230V	2
15	4.0.252.0080	PAINEL PERSONALIZADO GL 0-6	2
16	7.0.243.0025	BLINDAGEM DO FUNDO VHP1/1 / IRCT 2X1.8	1
17	7.0.252.0050	FIXADOR SINALIZADOR IRCT	2
18	4.0.125.0020	BORNE Ø10MM	1
19	4.0.066.0108	TERMOSTATO SEGURANÇA 140°	2

FOGÃO VITROCERÂMICO FIAMMA

+7(812)987-08-81

ESQUEMA ELECTRICO

