



TORRADEIRA TOSTI D3



TORRADEIRA TOSTI D3 FIAMMA - 2.0.074.0002

DIMENSÕES (LxPxH) 525x305x405 mm
DIMENSIONS (LxPxH)

POTÊNCIA 2700 W
POWER

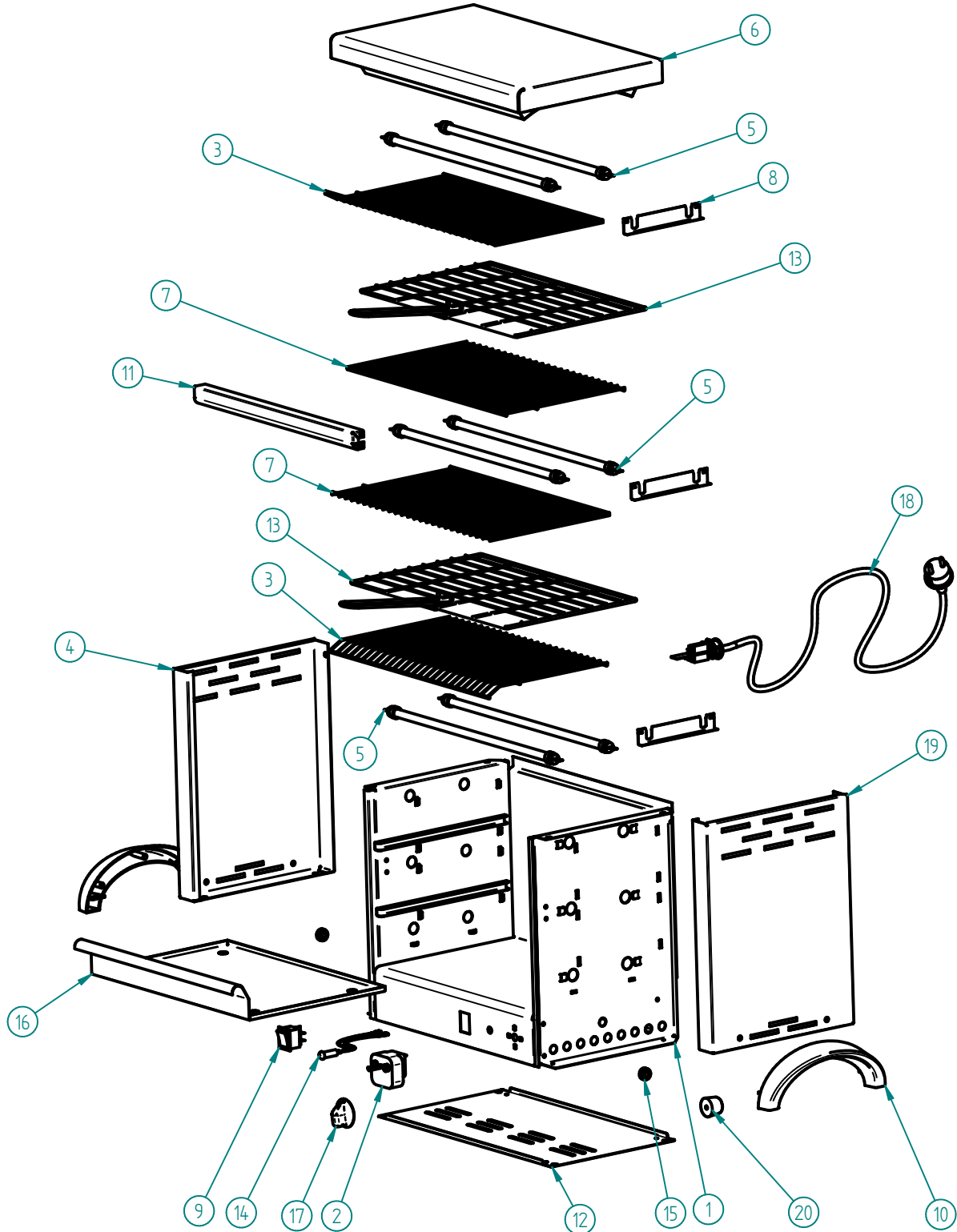
TENSÃO DE ALIMENTAÇÃO 230V-50Hz
POWER SUPPLY

PESO LIQUIDO 10 kg
NET WEIGHT

PESO BRUTO 11,5 kg
GROSS WEIGHT

DIMENSÕES DA EMBALAGEM (LxPxH) 540x315x440 mm
PACKAGE DIMENSIONS

TORRADEIRA TOSTI D3



TORRADEIRA TOSTI D3 FIAMMA- 2.0.074.0002

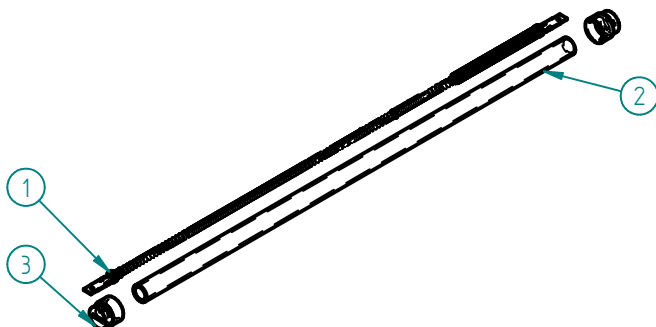
TORRADEIRA TOSTI D3

LISTA DE COMPONENTES E ACESSÓRIOS

Spare parts list

| ITEM Nº | CÓDIGO | DESIGNAÇÃO | QUANT. |
|---------|--------------|---|--------|
| 1 | 7.0.074.0051 | ESTRUTURA CONJUNTO TOSTI D3 | 1 |
| 2 | 4.0.075.0002 | TEMPORIZADOR 15 MIN. | 1 |
| 3 | 4.0.075.0021 | GRELHA PROTECÇÃO SILICAS QUIN. TR | 2 |
| 4 | 7.0.077.0031 | TAMPO LATERAL ESQ. TR 30.2/TOSTI D3 | 1 |
| 5 | 4.0.074.1003 | RESISTENCIA CONJUNTO 29 OHM | 6 |
| 6 | 7.0.076.0039 | TAMPO SUPERIOR CONJ. TR/TOSTI | 1 |
| 7 | 4.0.075.0020 | GRELHA PROTECÇÃO SILICAS TR | 2 |
| 8 | 7.0.072.0009 | FIXADOR SILICAS TOSTI | 3 |
| 9 | 4.2.000.9236 | INTERRUPTOR BIPOLAR F 11.405L | 1 |
| 10 | 4.0.075.0064 | ASA PLASTICO | 2 |
| 11 | 7.0.077.0025 | REFORÇO TR 30.2/TOSTI D3 | 1 |
| 12 | 7.0.076.0055 | BLINDAGEM FUNDO TR/TOSTI | 1 |
| 13 | 4.0.075.0005 | GRELHA CONJUNTO TR/TOSTI | 2 |
| 14 | 4.0.085.0023 | SINALIZADOR LARANJA TER. FEM. 350MM SL10207 | 1 |
| 15 | 4.0.074.0015 | PASSA FIOS Nº1 PARA FURO Ø12,5MM | 2 |
| 16 | 7.0.076.0058 | TABULEIRO TR/TOSTI | 1 |
| 17 | 4.0.075.0040 | MANIPULO TEMPORIZADOR | 1 |
| 18 | 4.0.075.0054 | CABO SECTOR CONJ. 3G15 (PA 84E) | 1 |
| 19 | 7.0.077.0028 | TAMPO LATERAL DIR. TR 30.2/TOSTI D3 | 1 |
| 20 | 4.2.000.9247 | BATENTE PRETO Nº4 | 1 |

5 - 4.0.074.1003 - RESISTÊNCIA CONJUNTO 29 OHM



| ITEM Nº | CÓDIGO | DESIGNAÇÃO | QUANT. |
|---------|--------------|---------------------------------------|--------|
| 1 | 4.0.074.0003 | RESISTENCIA CR NI 29 OHM C/ TERMINAIS | 1 |
| 2 | 4.0.075.0038 | TUBO SILICA 9X12X378 | 1 |
| 3 | 4.0.075.0010 | ISOLADOR TERMICO REF.6323/041 | 2 |

TORRADEIRA TOSTI D3

ESQUEMA ELECTRICO

