

Зип Общепит

DESPIECE TECNICO

vsezip.ru

+7(812)987-08-81

Barbacoa

Charcoal

Charcoal

Lavastein Grill

Grill Pietra Lavica

GAMA 900

Modelos:

BG9-05

BG9-05 I

BG9-10

BG9-10 I

Octubre 2006 October

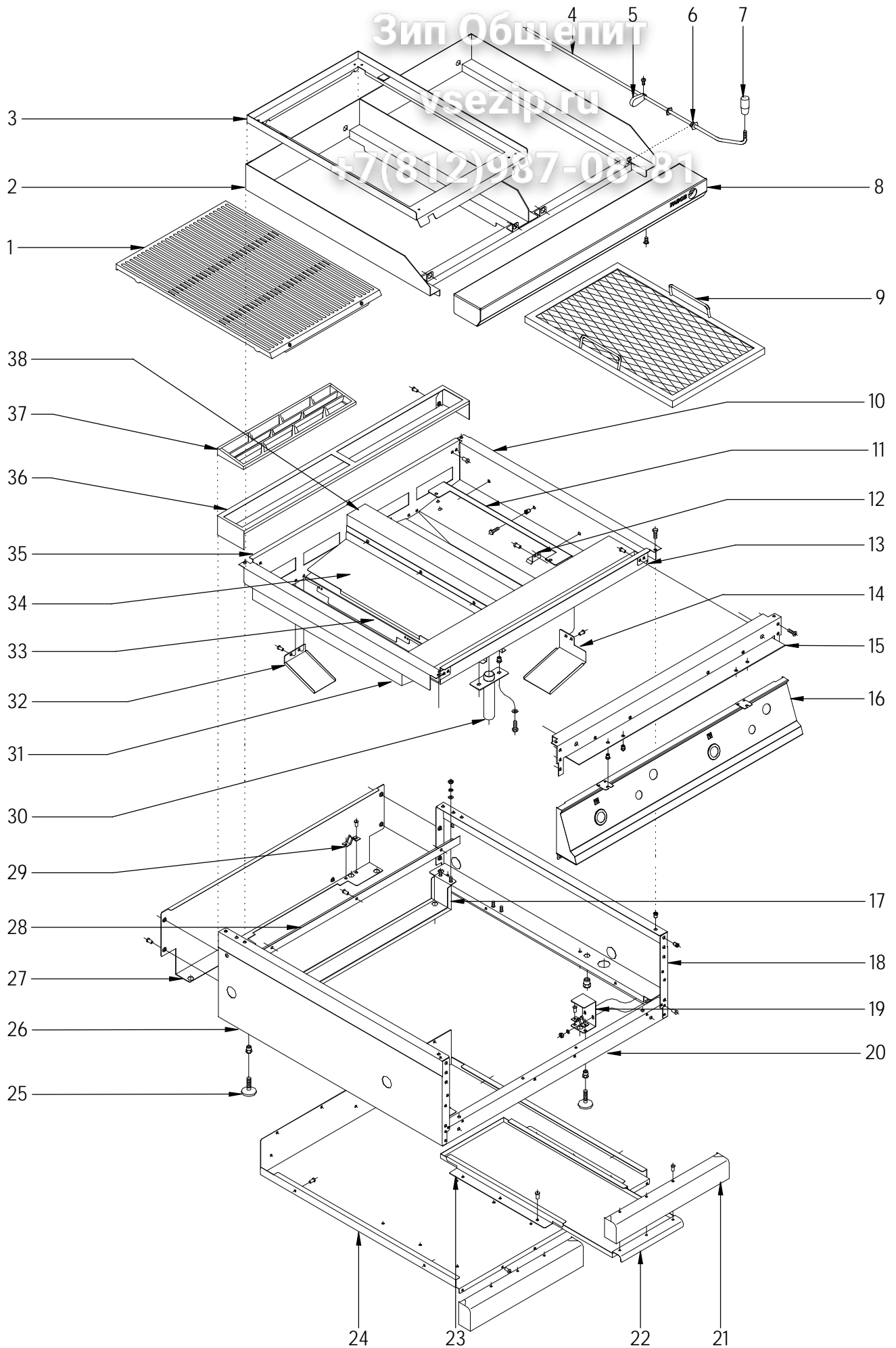


Fagor Industrial

Зип Общепит

vsezip.ru

+7(812)987-08-81



N plano	Firma	Fecha	Aparato	MUEBLE	Lamina	Fagor Industrial S.Coop. FAGOR
C-1723	<i>[Signature]</i>	2006-10	BARBACOA BG9-05, BG9-10		1	Onote

Зип Общепит

vsezip.ru

+7(812)987-08-81

MOD.	BARBACOA	ZONA	MUEBLE				
ITEM	CODIGO	DENOMINACION	TEXTO	BG9-05	BG9-10	BG9-05 I	BG9-10 I
1	T055458000	PARRILLA DE FUNDICION G900		1	2	—	—
1	T055462000	PARRILLA INOXIDABLE		—	—	1	2
2	T055457000	ENCIMERA COMPLETA BG9-05		1	—	1	—
2	T065454000	ENCIMERA COMPLETA BG9-10		—	1	—	1
3	T065445000	CONJUNTO SOPORTE PARRILLA		1	2	—	—
4	T065461000	EJE LEVA DERECHO		1	2	1	2
S/N	T065462000	EJE LEVA IZQUIERDO		1	2	1	2
	Q042022000	TORNILLO AVELLANADO M4x15		4	8	4	8
	X163012000	TUERCA EXAGONAL M14x1		4	8	4	8
5	T065447000	LEVA		4	8	4	8
6	T065446000	CASQUILLO GUIA EJE		4	8	4	8
7	T065460000	EMPUNADURA		2	4	2	4
8	X505401000	ANTERIOR DE MESA DE 1/2M		1	—	1	—
8	U025401000	ANTERIOR DE MESA DE 1M		—	1	—	1
	Q152004000	TORN. APLASTADO M5x13 A304		2	2	2	2
	Q302022000	ARANDELA 16x6x1,2 A304		2	2	2	2
9	T055405000	REJILLA COMPLETA G900		1	2	1	2
10	H015404000	LATERAL DE MESA DERECHO		1	1	1	1
	Q221342000	REMACHE EXAGONAL M5		3	3	3	3
	Q152004000	TORN. APLASTADO M5x13 A304		1	1	1	1
11	T035472000	SOPORTE REJILLA		2	4	2	4
	Q152004000	TORN. APLASTADO M5x13 A304		6	12	6	12
12	T052603000	CUBRE PILOTO		1	2	1	2
	Q419005000	REMACHE 4x8 ALMG3 / ALUMINIO		2	4	2	4
13	H015400000	ANTERIOR INTERIOR MESA 1/2M		1	—	1	—
13	H025400000	ANTERIOR INTERIOR MESA 1M		—	1	—	1
	Q419005000	REMACHE 4x8 ALMG3 / ALUMINIO		12	17	12	17
	Q221342000	REMACHE EXAGONAL M5		2	2	2	2
	Q152004000	TORN. APLASTADO M5x13 A304		2	4	2	4
	Q221342000	REMACHE EXAGONAL M5		2	2	2	2

Зип Общепит

vsezip.ru

+7(812)987-08-81

MOD.	BARBACOA	ZONA	MUEBLE				
ITEM	CODIGO	DENOMINACION	TEXTO	BG9-05	BG9-10	BG9-05 I	BG9-10 I
14	T052608000	RECOGEGRASAS		1	2	1	2
	Q032031000	TORNILLO ALOMADO M5x10		2	2	2	2
	Q162030000	TUERCA EXAGONAL M5		2	2	2	2
15	X502666000	ESCUADRA AMARRE ANTER. 1/2M		1	-	1	-
15	U022601000	ESCUADRA AMARRE ANTER. 1M		-	1	-	1
	Q221342000	REMACHE EXAGONAL M5		3	2	3	2
	Q152004000	TORN. APLASTADO M5x13 A304		6	6	6	6
	Q162040000	TUERCA EXAGONAL M6		2	2	2	2
	Q302022000	ARANDELA 16x6x1,2 A304		4	4	4	4
16	H012818000	PANEL PORTAMANDOS 1/2M		1	-	1	-
16	H022806000	PANEL PORTAMANDOS 1M		-	1	-	1
	Q152004000	TORN. APLASTADO M5x13 A304		2	2	2	2
17	H012606000	REFUERZO POSTER. PATA 1/2M		1	-	1	-
17	H022606000	REFUERZO POSTER. PATA 1M		-	1	-	1
	Q162030000	TUERCA EXAGONAL M5		4	4	4	4
	Q242030000	ARANDELA ABANICO A5 A304		4	4	4	4
	Q221345000	REMACHE EXAGONAL M10		2	2	2	2
18	R162810000	PANEL LATERAL DERECHO		1	1	1	1
	Q221342000	REMACHE EXAGONAL M5		6	6	6	6
	Q419005000	REMACHE 4x8 ALMG3 / ALUMINIO		2	2	2	2
19	H012805000	ESCUADRA AMARRE PATA		2	2	2	2
	Q162030000	TUERCA EXAGONAL M5		4	4	4	4
	Q242030000	ARANDELA ABANICO A5 A304		4	4	4	4
	Q221345000	REMACHE EXAGONAL M10		2	2	2	2
20	U652651000	LISTON AMARRE ZOCALO 1/2M		1	-	1	-
20	H022604000	LISTON AMARRE ZOCALO 1M		-	1	-	1
	Q221342000	REMACHE EXAGONAL M5		2	4	2	4
21	H012821000	ASA BANDEJA		1	2	1	2
	Q419005000	REMACHE 4x8 ALMG3 / ALUMINIO		2	4	2	4
22	H012820000	BANDEJA COMPLETA		1	2	1	2

Зип Общепит

vsezip.ru

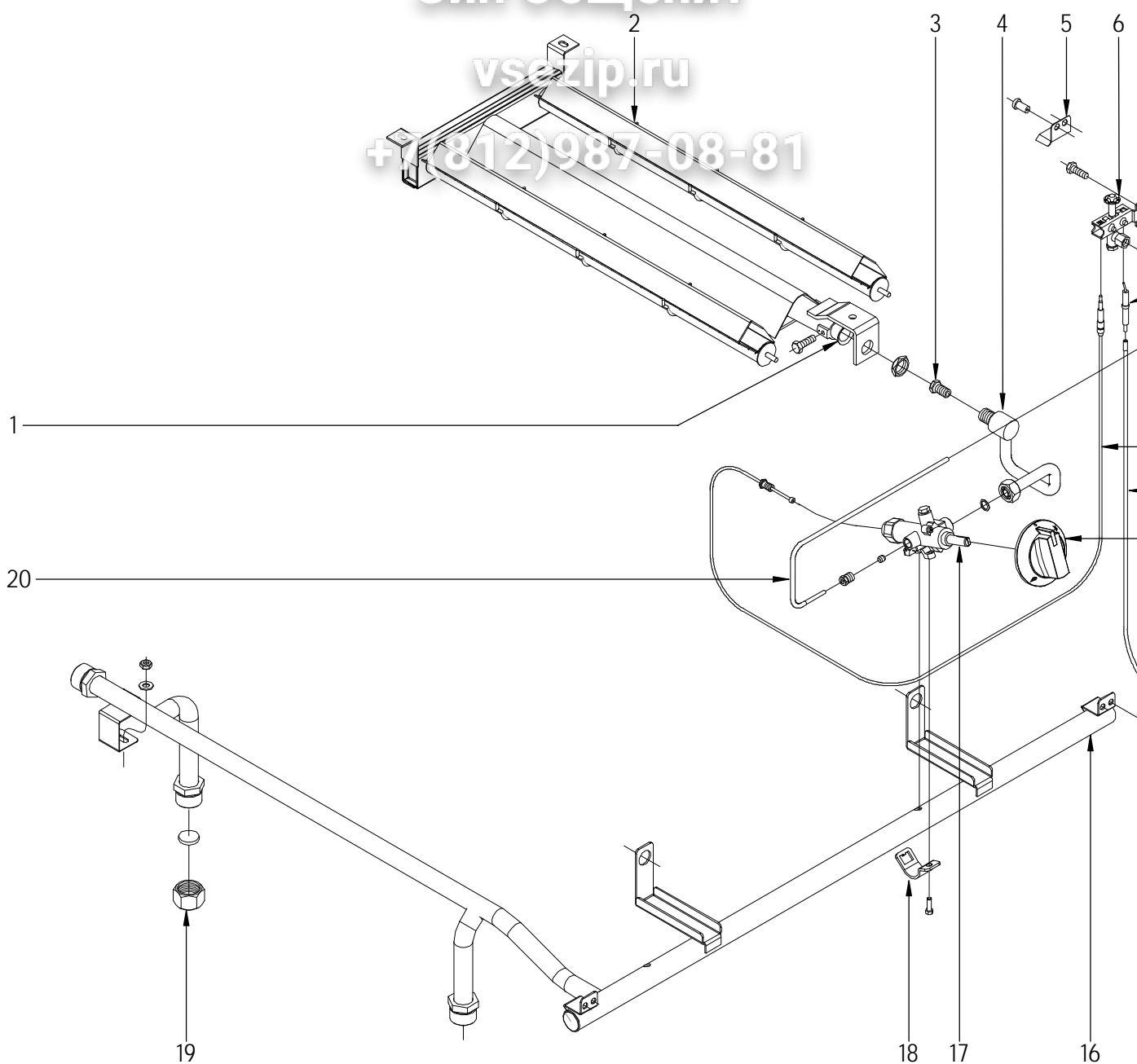
+7(812)987-08-81

MOD.	BARBACOA	ZONA	MUEBLE				
ITEM	CODIGO	DENOMINACION	TEXTO	BG9-05	BG9-10	BG9-05 I	BG9-10 I
23	U562640000	GUIA CENTRAL BANDEJAS		-	4	-	4
	Q419005000	REMACHE 4x8 ALMG3 / ALUMINIO		-	12	-	12
24	H012602000	BASE BANDEJA 1/2M		1	-	1	-
24	H022602000	BASE BANDEJA 1M		-	1	-	1
	Q152004000	TORN. APLASTADO M5x13 A304		2	4	2	4
25	Z200107000	PATA REGULABLE		4	4	4	4
	Q221345000	REMACHE EXAGONAL M10		4	4	4	4
26	R162812000	PANEL LATERAL IZQUIERDO		1	1	1	1
	Q221342000	REMACHE EXAGONAL M5		6	6	6	6
	Q419005000	REMACHE 4x8 ALMG3 / ALUMINIO		2	2	2	2
27	R152811000	PANEL POSTERIOR 1/2M		1	-	1	-
27	R162813000	PANEL POSTERIOR 1M		-	1	-	1
	Q419005000	REMACHE 4x8 ALMG3 / ALUMINIO		4	4	4	4
28	H012603000	ESC. POST.BASE BANDEJAS 1/2M		1	-	1	-
28	H022603000	ESC. POST.BASE BANDEJAS 1M		-	1	-	1
	Q419005000	REMACHE 4x8 ALMG3 / ALUMINIO		2	3	2	3
29	X010503000	CIERRE MUELLE		3	4	3	4
	Q419007000	REMACHE TUBULAR C/V Ø3,2x6		6	8	6	8
30	T055424000	TUBO DESAGUE		1	1	1	1
	Q152004000	TORN. APLASTADO M5x13 A304		2	2	2	2
	Q232030000	ARANDELA A5		2	2	2	2
31	H015403000	LATERAL DE MESA IZQUIERDO		1	1	1	1
	Q221342000	REMACHE EXAGONAL M5		3	3	3	3
	Q152004000	TORN. APLASTADO M5x13 A304		1	1	1	1
32	H015402000	RECOGEGRASAS POSTERIOR		1	2	1	2
	Q419005000	REMACHE 4x8 ALMG3 / ALUMINIO		2	4	2	4
33	H025402000	LATERAL CENTRAL DE MESA		-	2	-	2
	Q221342000	REMACHE EXAGONAL M5		-	6	-	6
34	T055442000	CHAPA PROTECCION DERECHA		1	2	1	2
S/N	T055425000	CHAPA PROTECCION IZQUIERDA		1	2	1	2

Зип Общежит

vsezip.ru

+7(812)987-08-81



N. plano
C-1724

Firma
www.fagor.ru

Fecha
2006-10

Apelativo
BARVASCO

PARTE FUNCIONAL
BG9-05, BG9-10

Lamina
2

Fagor Industrial S. Coop. **FAGOR**
Orfe

Зип Общепит

vsezip.ru

+7(812)987-08-81

MOD.	BARBACOA			ZONA	PARTE FUNCIONAL			
ITEM	CODIGO	DENOMINACION	TEXTO	BG9-05	BG9-10			
1	U325707000	REGULADOR DE AIRE		1	2			
	Q012031000	TORNILLO EXAGONAL M5x10 A304		1	2			
2	T055703000	QUEMADOR BARBACOA		1	2			
	Q162030000	TUERCA EXAGONAL M5		1	2			
3	R302400000	TOBERA Ø 1,65 (But.-Prop.)		1	2			
3	U054400000	TOBERA Ø 2,5 (Gas Natural)		1	2			
4	H015018000	CONDUCCION A QUEMADOR COM.		1	2			
	Q153002000	TORNILLO TAPON		1	2			
5	T052603000	CUBRE PILOTO		1	2			
	Q419005000	REMACHE 4x8 ALMG3 / ALUMINIO		2	4			
6	U322118000	PILOTO COMPLETO 100.062		1	2			
	U442137000	INYECTOR Ø 0,40 (Gas Natural)		1	2			
	U442138000	INYECTOR Ø 0,25 (But-propano)		1	2			
	Q012031000	TORNILLO EXAGONAL M5x10 A304		2	4			
7	U442133000	RACORD BICONO 4 958.030		1	2			
8	X012101000	BUJIA 915.037		1	2			
9	H015010000	TUBO DE ENCENDIDO COMPLETO		1	2			
	Q152004000	TORN. APLASTADO M5x13 A304		2	4			
	Q162030000	TUERCA EXAGONAL M5		2	4			
10	R042822000	EMBELLECEDOR TUBO ENCENDID		1	2			
	Q221324000	TUERCA 3/4 GAS		1	2			
11	U222130000	TERMOPAR L=600		1	2			
12	R613030000	CABLE BUJIA		1	2			
13	U022105000	MANDO MONTADO Ø10		1	2			
14	U333003000	CABLE MASA ENCENDEADOR		1	2			
	Q563004000	LENGÜETA COMPONENTES		1	2			
	Q151301000	PHILIPS 8x5/8		1	2			
15	S113034000	PIEZOELECTRICO		1	2			

Зип Общепит

MOD.	BARBACOA			ZONA	PARTE FUNCIONAL			
ITEM	CODIGO	DENOMINACION	TEXTO	BG9-05	BG9-10			
16	H015022000	DISTRIBUIDOR COMPLETO BG9-05		1				
16	H025007000	DISTRIBUIDOR COMPLETO BG9-10			1			
	Q221342000	REMACHE EXAGONAL M5		2	2			
	Q152004000	TORNILLO APLASTADO M5x13 A304		2	2			
17	U022108000	GRIFO CAL 3200-MIN 1,30		1	2			
18	U022102000	BRIDA AMARRE GRIFO		1	2			
	Q122032000	TORNILLO ALLEN M.5x15		1	2			
19	U635008000	TUERCA CIEGA 3/4		2	2			
	Q306051000	ARANDELA TAPON Ø 23,5x3		1	2			
20	H015020000	TUBO PILOTO BARBACOA		1	2			
	U265026000	BICONO Ø4		1	2			
	U322109000	RACORD 1/8		1	2			

Зип Ощепит

	MOD. BARBACOA		ZONA VARIOS				
ITEM	CODIGO	DENOMINACION	TEXTO	BG9-05	BG9-10		
	H016502000	FOLLETO DE INSTRUCCIONES		1	1		
	T056502000	CARBON VOLCANICO (BOLSA)		1	2		

Зип Общепит

vsezip.ru

+7(812)987-08-81

MOD.		BARBACOA		ZONA	PIEZAS ESPECIFICAS PARA LOS DIST GASES			
ITEM	CODIGO	DENOMINACION	TEXTO	BG9-05	BG9-10			
		<u>BUTANO - PROPANO</u>						
3	R302400000	TOBERA Ø 1,65		1	2			
6	U442138000	INYECTOR Ø 0,25		1	2			
S/N	U136501000	INDICADOR (BUTANO-PROPANO)		1	1			
		<u>GAS NATURAL</u>						
3	U054400000	TOBERA Ø 2,5		1	2			
6	U442137000	INYECTOR Ø 0,40		1	2			
S/N	U134402000	INDICADOR GAS NATURAL		1	1			