

Зип Общепит

vsezip.ru

DESPIECE TECNICO

+7(812)987-08-81

Frytop
Fry-Tops
Grillades
Griddleplatten
Frytop

Gama 700

Modelos:

FTG-705

FTG-710

FTE-705

FTE-710

Diciembre 2002 December

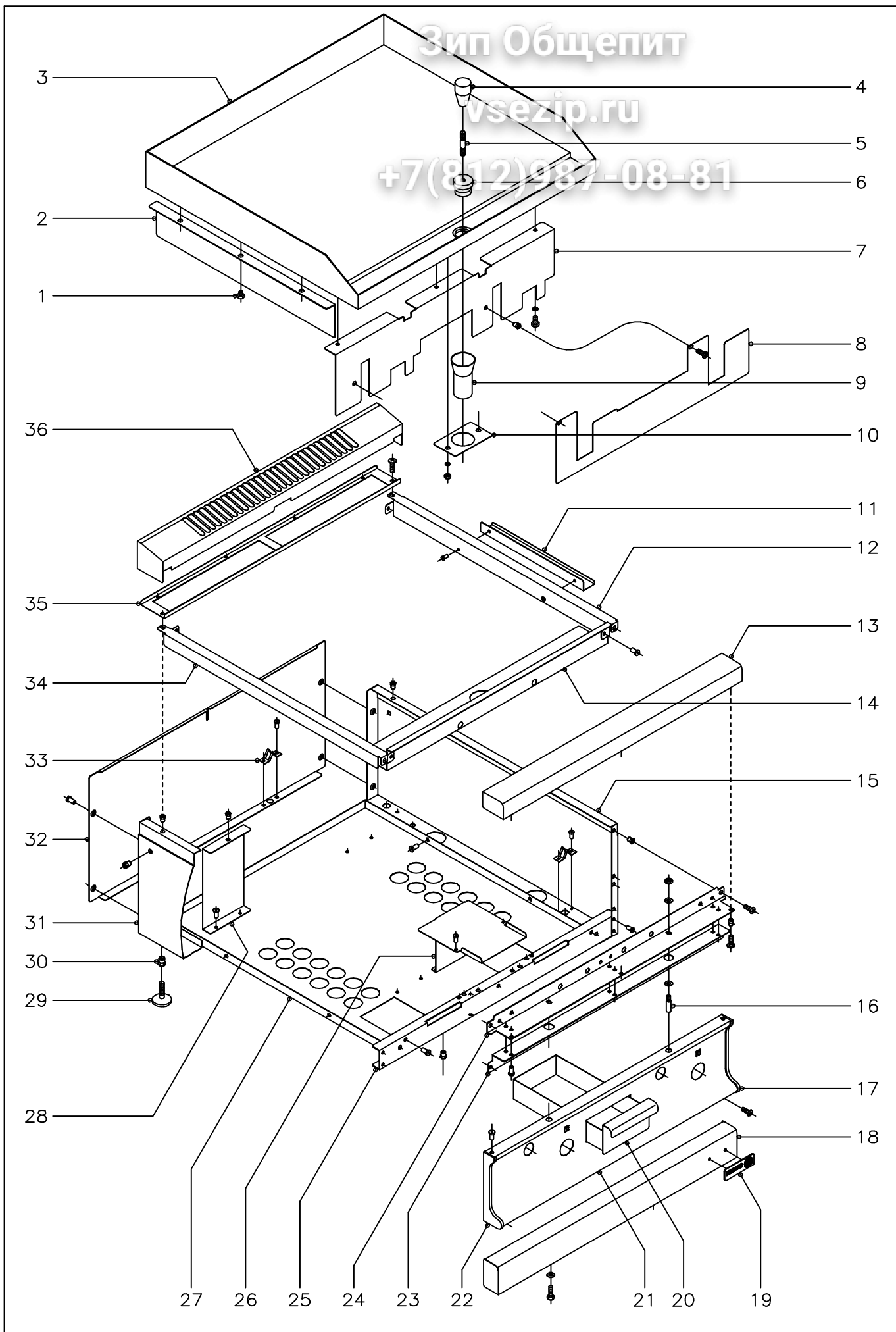




Fagor Industrial

Зип Общепит

vsezip.ru

+7(812)987-08-81



| | | | | | | |
|-------------------|--|------------------|-------------------------------------|--------|-------------|--|
| N plano C-1250 | Firma  | Fecha 12-2002 | Aparato FRY-TOP FTG-705, FTG-710 | MUEBLE | Lamina 1 | Fagor Industrial S.Coop. FAGOR  Onate |
|-------------------|--|------------------|-------------------------------------|--------|-------------|--|

| MOD. | | FRI-TOP | ZONA | MUEBLE | | | | |
|------|---------|--------------------------------|-------|---------|---------|--|--|--|
| ITEM | CODIGO | DENOMINACION | TEXTO | FTG-705 | FTG-710 | | | |
| 1 | R165414 | Apoyo lateral | | 6 | 6 | | | |
| 2 | R792603 | Liston lateral | | 2 | 2 | | | |
| 3 | R785416 | Plancha de asado Lisa 705 | | 1 | - | | | |
| 3 | R795416 | Plancha de asado Lisa 710 | | - | 1 | | | |
| 3 | R785420 | Plancha de asado Cromoduro 705 | | 1 | - | | | |
| 3 | R795422 | Plancha de asado Cromoduro 710 | | - | 1 | | | |
| 3 | R785418 | Plancha de asado Rayada 705 | | 1 | - | | | |
| 3 | R795420 | Plancha de asado Rayada 710 | | - | 1 | | | |
| 3 | R795418 | Plancha de asado Lisa + Rayada | | - | 1 | | | |
| 4 | S116122 | Pomo | | 1 | 1 | | | |
| 5 | R619913 | Alargadera | | 1 | 1 | | | |
| 6 | R619912 | Rebosadero-tapon | | 1 | 1 | | | |
| 7 | R782607 | Liston frontal 705 | | 1 | - | | | |
| 7 | R792616 | Liston frontal 710 | | - | 1 | | | |
| | Q262040 | Arandela muelle A-6 | | 2 | 3 | | | |
| | Q012041 | Tornillo exagonal M-6x10 | | 2 | 3 | | | |
| 8 | R782608 | Proteccion inferior 705 | | 1 | - | | | |
| 8 | R792617 | Proteccion inferior 710 | | - | 1 | | | |
| | Q221342 | Remache exagonal M-5 | | 2 | 2 | | | |
| | Q152004 | Tornillo aplastado M-5x13 | | 2 | 2 | | | |
| 9 | R795006 | Tubo desagüe | | 1 | 1 | | | |
| 10 | R152607 | Soporte tubo desagüe | | 1 | 1 | | | |
| | Q262040 | Arandela muelle A-6 | | 2 | 2 | | | |
| | Q162040 | Tuerca exagonal M-6 | | 2 | 2 | | | |
| 11 | R792605 | Tirante lateral | | 2 | 2 | | | |
| | Q419005 | Remache tubular Ø4x8 | | 4 | 4 | | | |
| 12 | R792806 | Lateral derecho de mesa | | 1 | 1 | | | |
| 13 | X315400 | Anterior de mesa 705 | | 1 | - | | | |
| 13 | U745407 | Anterior de mesa 710 | | - | 1 | | | |

Зип Общепит

vsezip.ru

+7(812)987-08-81

| MOD. | | FRI-TOP | ZONA | MUEBLE | | | | |
|------|---------|----------------------------------|-------|---------|---------|--|--|--|
| ITEM | CODIGO | DENOMINACION | TEXTO | FTG-705 | FTG-710 | | | |
| | Q221342 | Remache exagonal M-5 | | 2 | 2 | | | |
| | Q152004 | Tornillo aplastado M-5x13 | | 2 | 2 | | | |
| 14 | R782606 | Anterior interior de mesa 705 | | 1 | - | | | |
| 14 | R792612 | Anterior interior de mesa 710 | | - | 1 | | | |
| | Q419005 | Remache tubular Ø4x8 | | 2 | 2 | | | |
| 15 | U732802 | Panel lateral derecho | | 1 | 1 | | | |
| 16 | Q151336 | Tornillo soporte guia | | 2 | 2 | | | |
| | Q302022 | Arandela plana Ø16xØ6x1,2 | | 4 | 4 | | | |
| | Q162040 | Tuerca exagonal M-6 | | 2 | 2 | | | |
| 17 | U452804 | Cantoneira derecha portamandos | | 1 | 1 | | | |
| | Q419005 | Remache tubular Ø4x8 | | 2 | 2 | | | |
| 18 | R962800 | Zocalo anterior 705 | | 1 | - | | | |
| 18 | R972800 | Zocalo anterior 710 | | - | 1 | | | |
| | Q302022 | Arandela plana Ø16xØ6x1,2 | | 2 | 2 | | | |
| | Q012031 | Tornillo exagonal M-5x10 | | 2 | 2 | | | |
| 19 | U262806 | Escudo FAGOR | | 1 | 1 | | | |
| | Q221023 | Clip sujecion escudo | | 2 | 2 | | | |
| 20 | R792606 | Caja recoge grasas | | 1 | 1 | | | |
| 21 | R782805 | Panel portamandos 705 | | 1 | - | | | |
| 21 | R792810 | Panel portamandos 710 | | - | 1 | | | |
| | Q152004 | Tornillo aplastado M-5x13 | | 2 | 2 | | | |
| 22 | U452805 | Cantoneira izquierda portamandos | | 1 | 1 | | | |
| | Q419005 | Remache tubular Ø4x8 | | 2 | 2 | | | |
| 23 | X312630 | Refuerzo amarre mesa 705 | | 1 | - | | | |
| 23 | U742620 | Refuerzo amarre mesa 710 | | - | 1 | | | |
| | Q419005 | Remache tubular Ø4x8 | | 4 | 6 | | | |
| | Q221342 | Remache exagonal M-5 | | 2 | 2 | | | |
| | Q152004 | Tornillo aplastado M-5x13 | | 2 | 2 | | | |
| 24 | X312600 | Escuadra amarre mesa 705 | | 1 | - | | | |

Зип Общепит

vsezip.ru

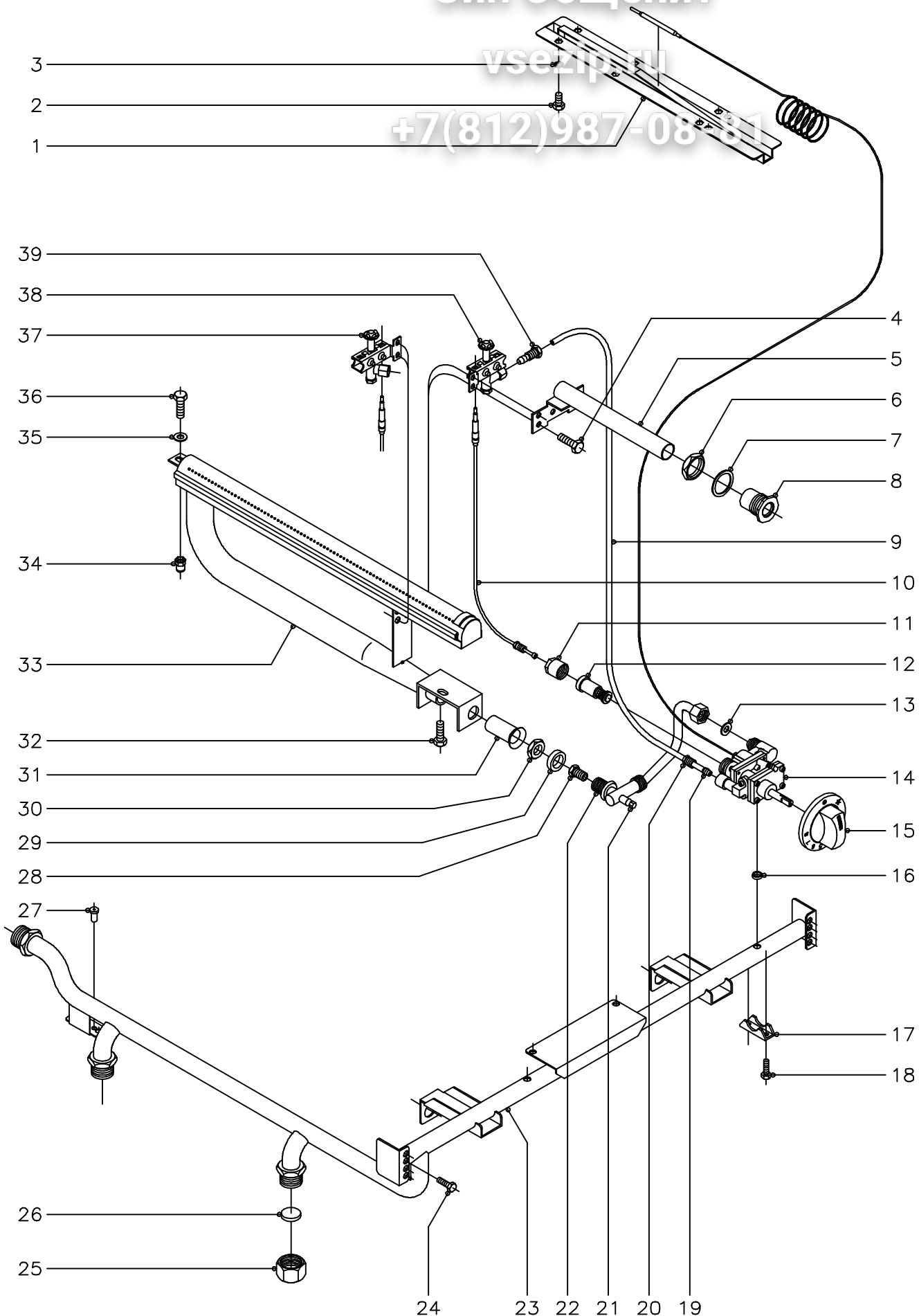
+7(812)987-08-81

| MOD. | | FRI-TOP | ZONA | MUEBLE | | | | |
|------|---------|---------------------------------|-------|---------|---------|--|--|--|
| ITEM | CODIGO | DENOMINACION | TEXTO | FTG-705 | FTG-710 | | | |
| 24 | U742607 | Escuadra amarre mesa 710 | | - | 1 | | | |
| | Q221342 | Remache exagonal M-5 | | 2 | 2 | | | |
| | Q152004 | Tornillo aplastado M-5x13 | | 2 | 2 | | | |
| 25 | U722603 | Escuadra anterior base bandejas | | 1 | - | | | |
| 25 | R982600 | Escuadra anterior base bandejas | | - | 1 | | | |
| | Q419005 | Remache tubular Ø4x8 | | 4 | 4 | | | |
| 26 | R792609 | Guia recoge grasas | | 1 | 1 | | | |
| | Q419005 | Remache tubular Ø4x8 | | 4 | 4 | | | |
| 27 | R782803 | Base inferior 705 | | 1 | - | | | |
| 27 | R792805 | Base inferior 710 | | - | 1 | | | |
| | Q419005 | Remache tubular Ø4x8 | | 4 | 4 | | | |
| 28 | R782600 | SopORTE quemador | | 1 | 2 | | | |
| | Q221342 | Remache exagonal M-5 | | 1 | 2 | | | |
| | Q419005 | Remache tubular Ø4x8 | | 2 | 4 | | | |
| 29 | Z200105 | Pata regulable | | 4 | 4 | | | |
| 30 | Q221345 | Remache exagonal M-10 | | 4 | 4 | | | |
| 31 | U732801 | Panel lateral izquierdo | | 1 | 1 | | | |
| 32 | U722803 | Panel posterior 705 | | 1 | - | | | |
| 32 | U732803 | Panel posterior 710 | | - | 1 | | | |
| | Q419005 | Remache tubular Ø4x8 | | 4 | 4 | | | |
| 33 | X010503 | Muelle enganche piton | | 3 | 4 | | | |
| | Q419007 | Remache tubular Ø3,2x6 | | 6 | 8 | | | |
| 34 | R792804 | Lateral izquierdo de mesa | | 1 | 1 | | | |
| 35 | R782601 | Posterior interior de mesa 705 | | 1 | - | | | |
| 35 | R792610 | Posterior interior de mesa 710 | | - | 1 | | | |
| | Q012031 | Tornillo exagonal M-5x10 | | 2 | 2 | | | |
| | Q221342 | Remache exagonal M-5 | | 2 | 2 | | | |
| 36 | X315425 | Embellecedor de chimenea 705 | | 1 | - | | | |
| 36 | U745425 | Embellecedor de chimenea 710 | | - | 1 | | | |

Зип Общежит

vsezip.ru

+7(812)987-08881



| | | | | | | |
|---------|-------|---------|---------|---------------------|--------|---------------------------------------|
| N plano | Firma | Fecha | Aparato | PARTE FUNCIONAL GAS | Lamina | Fagor Industrial S.Coop. FAGOR |
| C-1251 | | 12-2002 | FRY-TOP | FTG-705, FTG-710 | 2 | Oñate |

Зип Общепит

vsezip.ru

+7(812)987-08-81

| MOD. | | FRI-TOP | ZONA | PARTE FUNCIONAL GAS | | | | |
|------|---------|-----------------------------------|-------|---------------------|---------|--|--|--|
| ITEM | CODIGO | DENOMINACION | TEXTO | FTG-705 | FTG-710 | | | |
| 1 | R162630 | Conjunto soporte bulbo | | 1 | 2 | | | |
| 2 | Q012041 | Tornillo exagonal M-6x10 | | 4 | 8 | | | |
| 3 | Q262040 | Arandela muelle A-6 | | 4 | 8 | | | |
| 4 | Q012031 | Tornillo exagonal M-5x10 | | 2 | 4 | | | |
| 5 | R165011 | Tubo de encendido | | 1 | 2 | | | |
| 6 | Q221324 | Tuerca exagonal 3/4" | | 1 | 2 | | | |
| 7 | Q306027 | Arandela junta Ø33,8xØ27x1,5 | | 1 | 2 | | | |
| 8 | S112804 | Embellecedor tubo de encendido | | 1 | 2 | | | |
| 9 | R785012 | Tubo piloto 705 | | 1 | - | | | |
| 9 | R795016 | Tubo piloto 710 | | - | 2 | | | |
| 10 | U222130 | Termopar L=600 | | 1 | 2 | | | |
| 11 | 6002706 | Tapon grupo electromagnetico | | 1 | 2 | | | |
| 12 | 6002705 | Grupo electromagnetico | | 1 | 2 | | | |
| 13 | Q306026 | Arandela junta Ø14xØ8,5x1,5 | | 1 | 2 | | | |
| 14 | R782130 | Termostato MTZ-7200 (min.-0,70) | | 1 | 2 | | | |
| 15 | R202106 | Boton de mando Ø8 | | 1 | 2 | | | |
| 16 | Q307034 | Junta estanqueidad termostato | | 1 | 2 | | | |
| 17 | Z982018 | Brida amarre termostato | | 1 | 2 | | | |
| 18 | Q151317 | Tornillo exagonal M-5x22 | | 2 | 4 | | | |
| 19 | X205028 | Bicono Ø6 | | 1 | 2 | | | |
| 20 | U195009 | Manguito empalme 1/8" (p/tubo Ø6) | | 1 | 2 | | | |
| 21 | Q153002 | Tornillo tapon (toma presion) | | 1 | 2 | | | |
| 22 | R785013 | Conduccion a quemador 705 | | 1 | - | | | |
| 22 | R785004 | Conduccion a quemador 710 | | - | 2 | | | |
| 23 | R785022 | Conduccion general 705 | | 1 | - | | | |
| 23 | R795025 | Conduccion general 710 | | - | 1 | | | |
| 24 | Q012031 | Tornillo exagonal M-5x10 | | 4 | 4 | | | |
| 25 | U635008 | Tuerca ciega 3/4" | | 2 | 2 | | | |
| 26 | Q306051 | Arandela tapon Ø23,5x3 | | 2 | 2 | | | |

Зип Общепит

vsezip.ru

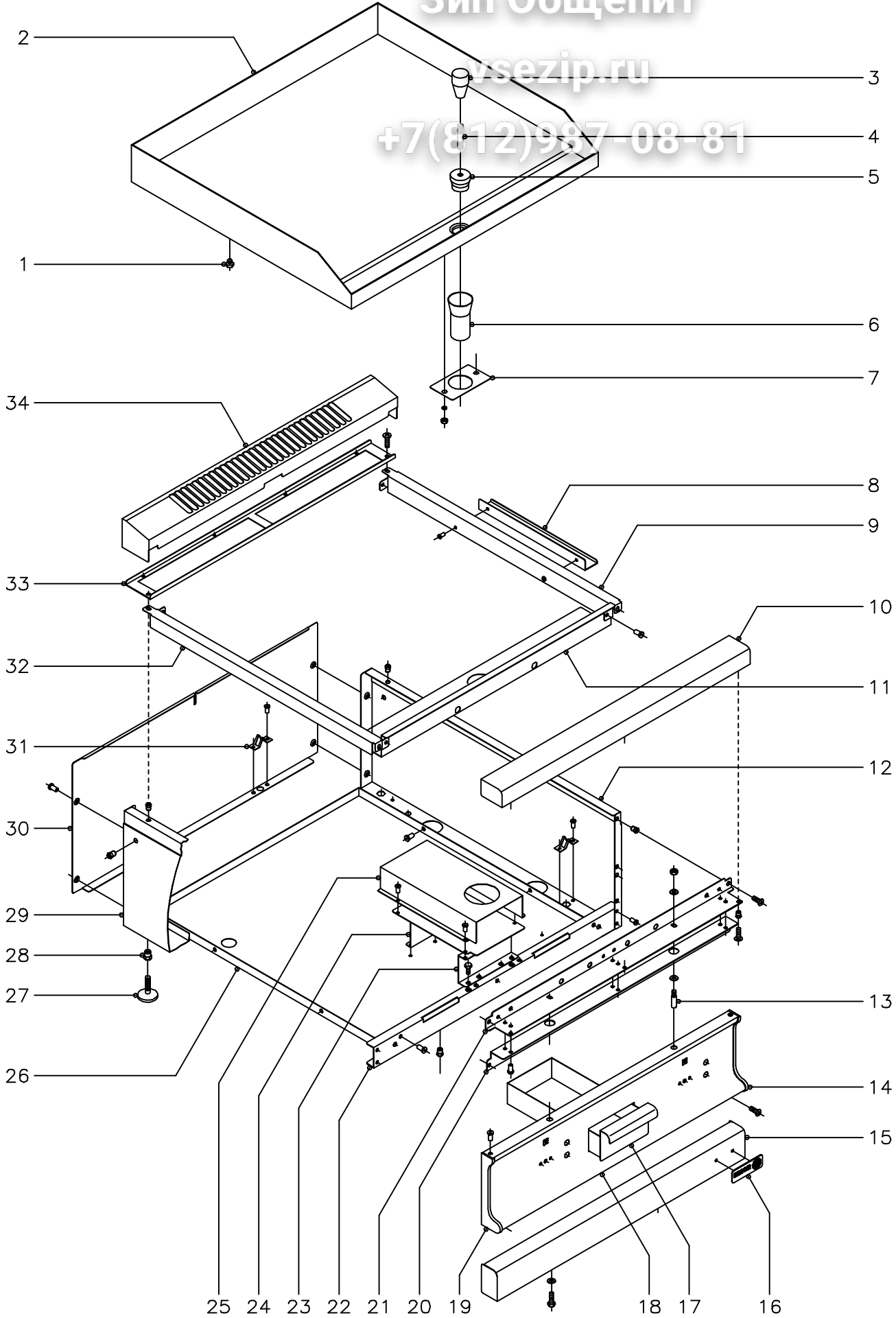
+7(812)987-08-81

| MOD. | | FRI-TOP | | ZONA | PIEZAS ESPECIFICAS PARA LOS DISTINTO | | | |
|-------|---------|--------------------------------|-------|---------|--------------------------------------|--|--|--|
| ITEM | CODIGO | DENOMINACION | TEXTO | FTG-705 | FTG-710 | | | |
| | | <u>BUTANO - PROPANO</u> | | | | | | |
| 28 | R422400 | Tobera quemador Ø1,25 | | 1 | 2 | | | |
| 37y38 | U442138 | Inyector piloto Ø0,25 | | 1 | 2 | | | |
| | | <u>GAS NATURAL</u> | | | | | | |
| 28 | 9429500 | Tobera quemador Ø1,90 | | 1 | 2 | | | |
| 37y38 | U442137 | Inyector piloto Ø0,40 | | 1 | 2 | | | |
| | | <u>GAS VILLA</u> | | | | | | |
| 28 | R792400 | Tobera quemador Ø4,00 | | 1 | 2 | | | |
| 37y38 | U442138 | Inyector piloto Ø0,25 | | 1 | 2 | | | |

Зип Общепит

vsezip.ru

+7(812)987-08-81



| | | | | | | |
|---------|-------|---------|--------------------------|--------|--------|---------------------------------------|
| N plano | Firma | Fecha | Aparato | MUEBLE | Lamina | Fagor Industrial S.Coop. FAGOR |
| C-1252 | | 12-2002 | FRY-TOP FTE-705, FTE-710 | | 3 | Onote |

Зип Общепит

vsezip.ru

+7(812)987-08-81

| MOD. | | FRI-TOP | ZONA | MUEBLE | | | | |
|------|---------|--------------------------------|-------|---------|---------|--|--|--|
| ITEM | CODIGO | DENOMINACION | TEXTO | FTE-705 | FTE-710 | | | |
| 1 | R165414 | Apoyo lateral | | 6 | 6 | | | |
| 2 | R885416 | Plancha de asado Lisa 705 | | 1 | - | | | |
| 2 | R895416 | Plancha de asado Lisa 710 | | - | 1 | | | |
| 2 | R885420 | Plancha de asado Cromoduro 705 | | 1 | - | | | |
| 2 | R895422 | Plancha de asado Cromoduro 710 | | - | 1 | | | |
| 2 | R885418 | Plancha de asado Rayada 705 | | 1 | - | | | |
| 2 | R895420 | Plancha de asado Rayada 710 | | - | 1 | | | |
| 2 | R895418 | Plancha de asado Lisa + Rayada | | - | 1 | | | |
| 3 | S116122 | Pomo | | 1 | 1 | | | |
| 4 | R619913 | Alargadera | | 1 | 1 | | | |
| 5 | R619912 | Rebosadero-tapon | | 1 | 1 | | | |
| 6 | R795006 | Tubo desagüe | | 1 | 1 | | | |
| 7 | R152607 | Soporte tubo desagüe | | 1 | 1 | | | |
| | Q262040 | Arandela muelle A-6 | | 2 | 2 | | | |
| | Q162040 | Tuerca exagonal M-6 | | 2 | 2 | | | |
| 8 | R792605 | Tirante lateral | | 2 | 2 | | | |
| | Q419005 | Remache tubular Ø4x8 | | 4 | 4 | | | |
| 9 | R792806 | Lateral derecho de mesa | | 1 | 1 | | | |
| 10 | X315400 | Anterior de mesa 705 | | 1 | - | | | |
| 10 | U745407 | Anterior de mesa 710 | | - | 1 | | | |
| | Q221342 | Remache exagonal M-5 | | 2 | 2 | | | |
| | Q152004 | Tornillo aplastado M-5x13 | | 2 | 2 | | | |
| 11 | R782606 | Anterior interior de mesa 705 | | 1 | - | | | |
| 11 | R792612 | Anterior interior de mesa 710 | | - | 1 | | | |
| | Q419005 | Remache tubular Ø4x8 | | 2 | 2 | | | |
| 12 | U732802 | Panel lateral derecho | | 1 | 1 | | | |
| 13 | Q151336 | Tornillo soporte guía | | 2 | 2 | | | |
| | Q302022 | Arandela plana Ø16xØ6x1,2 | | 4 | 4 | | | |
| | Q162040 | Tuerca exagonal M-6 | | 2 | 2 | | | |

| MOD. | FRI-TOP | ZONA | MUEBLE | | | | | |
|------|---------|---------------------------------|--------|---------|---------|--|--|--|
| ITEM | CODIGO | DENOMINACION | TEXTO | FTE-705 | FTE-710 | | | |
| 14 | U452804 | Cantonera derecha portamandos | | 1 | 1 | | | |
| | Q419005 | Remache tubular Ø4x8 | | 2 | 2 | | | |
| 15 | R962800 | Zocalo anterior 705 | | 1 | - | | | |
| 15 | R972800 | Zocalo anterior 710 | | - | 1 | | | |
| | Q302022 | Arandela plana Ø16xØ6x1,2 | | 2 | 2 | | | |
| | Q012031 | Tornillo exagonal M-5x10 | | 2 | 2 | | | |
| 16 | U262806 | Escudo FAGOR | | 1 | 1 | | | |
| | Q221023 | Clip sujecion escudo | | 2 | 2 | | | |
| 17 | R792606 | Caja recoge grasas | | 1 | 1 | | | |
| 18 | R882800 | Panel portamandos 705 | | 1 | - | | | |
| 18 | R892800 | Panel portamandos 710 | | - | 1 | | | |
| | Q152004 | Tornillo aplastado M-5x13 | | 2 | 2 | | | |
| 19 | U452805 | Cantonera izquierda portamandos | | 1 | 1 | | | |
| | Q419005 | Remache tubular Ø4x8 | | 2 | 2 | | | |
| 20 | X312630 | Refuerzo amarre mesa 705 | | 1 | - | | | |
| 20 | U742620 | Refuerzo amarre mesa 710 | | - | 1 | | | |
| | Q419005 | Remache tubular Ø4x8 | | 4 | 6 | | | |
| | Q221342 | Remache exagonal M-5 | | 2 | 2 | | | |
| | Q152004 | Tornillo aplastado M-5x13 | | 2 | 2 | | | |
| 21 | X312600 | Escuadra amarre mesa 705 | | 1 | - | | | |
| 21 | U742607 | Escuadra amarre mesa 710 | | - | 1 | | | |
| | Q221342 | Remache exagonal M-5 | | 2 | 2 | | | |
| | Q152004 | Tornillo aplastado M-5x13 | | 2 | 2 | | | |
| 22 | U722603 | Escuadra anterior base bandejas | | 1 | - | | | |
| 22 | U732601 | Escuadra anterior base bandejas | | - | 1 | | | |
| | Q419005 | Remache tubular Ø4x8 | | 4 | 4 | | | |
| 23 | R892603 | Soporte guia recoge grasas | | 1 | 1 | | | |
| | Q221342 | Remache exagonal M-5 | | 2 | 2 | | | |
| | Q012031 | Tornillo exagonal M-5x10 | | 2 | 2 | | | |

Зип Общепит

vsezip.ru

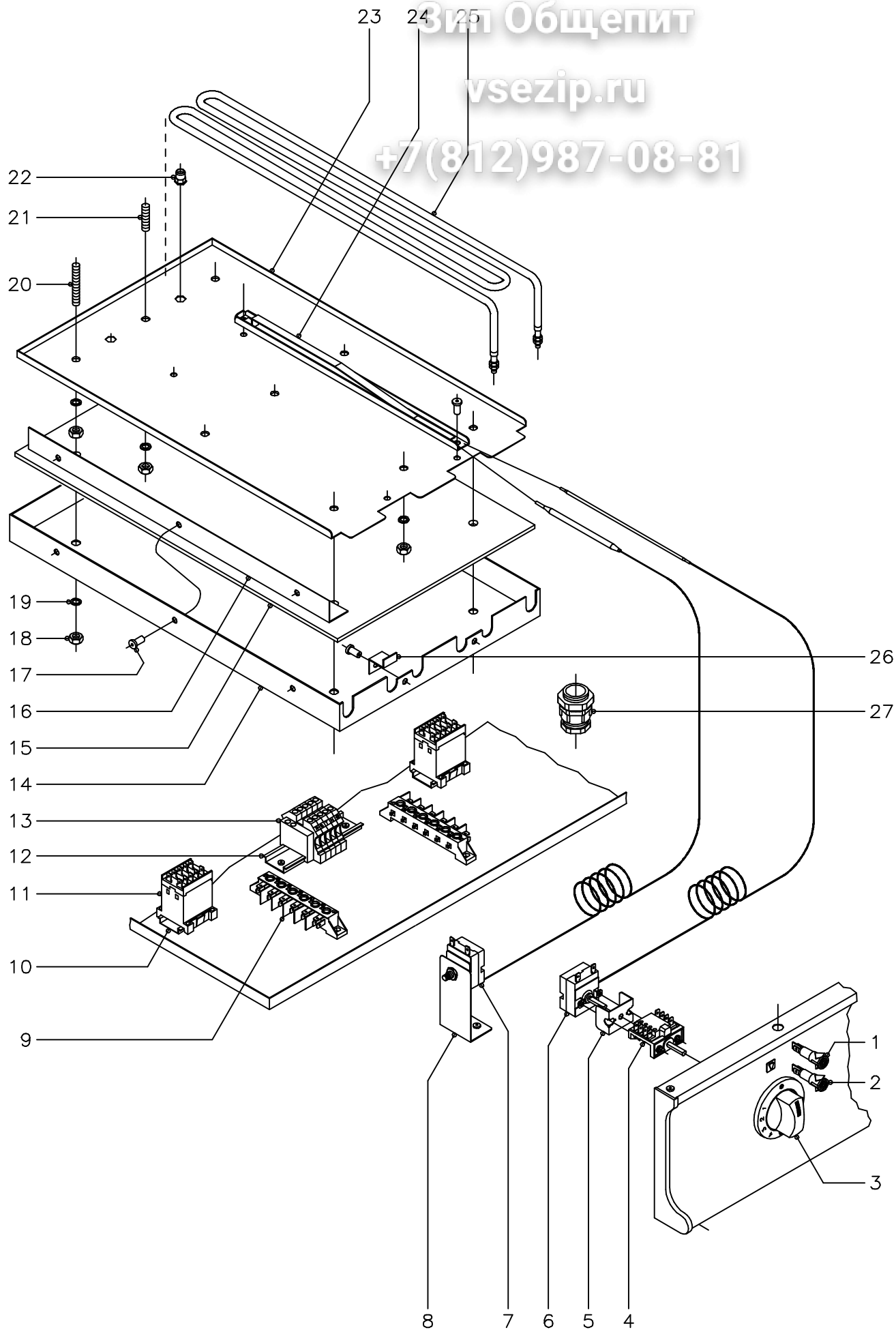
+7(812)987-08-81

| MOD. | | FRI-TOP | ZONA | MUEBLE | | | | |
|------|---------|--------------------------------|-------|---------|---------|--|--|--|
| ITEM | CODIGO | DENOMINACION | TEXTO | FTE-705 | FTE-710 | | | |
| 24 | R892604 | Guia recoge grasas | | 1 | 1 | | | |
| | Q419005 | Remache tubular Ø4x8 | | 2 | 2 | | | |
| 25 | R892605 | Cubierta recoge grasas | | 1 | 1 | | | |
| | Q419005 | Remache tubular Ø4x8 | | 4 | 4 | | | |
| 26 | R962601 | Base inferior 705 | | 1 | - | | | |
| 26 | R972600 | Base inferior 710 | | - | 1 | | | |
| | Q419005 | Remache tubular Ø4x8 | | 4 | 4 | | | |
| 27 | Z200105 | Pata regulable | | 4 | 4 | | | |
| 28 | Q221345 | Remache exagonal M-10 | | 4 | 4 | | | |
| 29 | U732801 | Panel lateral izquierdo | | 1 | 1 | | | |
| 30 | U722803 | Panel posterior 705 | | 1 | - | | | |
| 30 | U732803 | Panel posterior 710 | | - | 1 | | | |
| | Q419005 | Remache tubular Ø4x8 | | 4 | 4 | | | |
| 31 | X010503 | Muelle enganche piton | | 3 | 4 | | | |
| | Q419007 | Remache tubular Ø3,2x6 | | 6 | 8 | | | |
| 32 | R792804 | Lateral izquierdo de mesa | | 1 | 1 | | | |
| 33 | R782601 | Posterior interior de mesa 705 | | 1 | - | | | |
| 33 | R792610 | Posterior interior de mesa 710 | | - | 1 | | | |
| | Q012031 | Tornillo exagonal M-5x10 | | 2 | 2 | | | |
| | Q221342 | Remache exagonal M-5 | | 2 | 2 | | | |
| 34 | X315425 | Embellededor de chimenea 705 | | 1 | - | | | |
| 34 | U745425 | Embellededor de chimenea 710 | | - | 1 | | | |
| | | | | | | | | |
| | | | | | | | | |
| | | | | | | | | |
| | | | | | | | | |
| | | | | | | | | |
| | | | | | | | | |
| | | | | | | | | |

Вит Общепит

vsezip.ru

+7(812)987-08-81



N plano
C-1253

Firma

Fecha
12-2002

Aparato
PARTE FUNCIONAL ELECTRICA
FRY-TOP FTE-705, FTE-710

Lamina
4

Fagor Industrial S.Coop. **FAGOR**
Onate

Зип Общепит

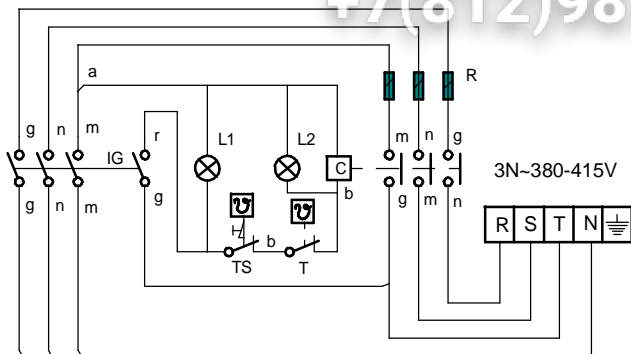
vsezip.ru

+7(812)987-08-81

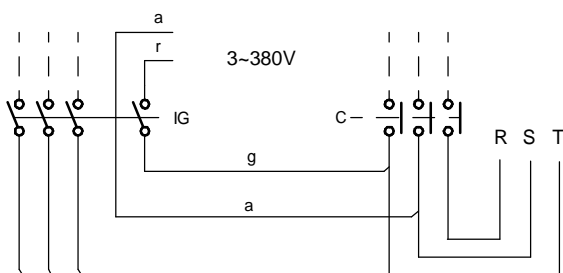
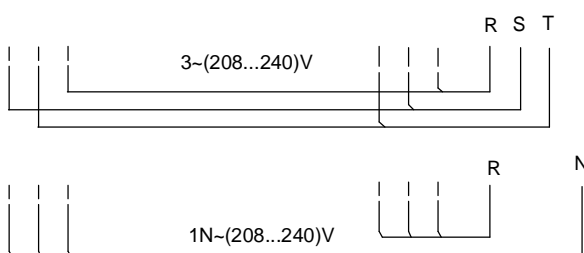
| MOD. | | FRI-TOP | | ZONA | PARTE FUNCIONAL ELECTRICA | | | |
|------|---------|------------------------------------|-------|---------|---------------------------|--|--|--|
| ITEM | CODIGO | DENOMINACION | TEXTO | FTE-705 | FTE-710 | | | |
| 1 | R693055 | Piloto verde | | 1 | 2 | | | |
| 2 | R693056 | Piloto ambar | | 1 | 2 | | | |
| 3 | U673017 | Boton de mando Ø6 | | 1 | 2 | | | |
| | Q281000 | Anillo de compresion para boton | | 1 | 2 | | | |
| 4 | X163007 | Conmutador acople termostato | | 1 | 2 | | | |
| 5 | X313001 | 'U" soporte termostato | | 1 | 2 | | | |
| 6 | X153000 | Termostato 50 - 310° C. | | 1 | 2 | | | |
| 7 | R612103 | Termostato limitador | | 1 | 2 | | | |
| 8 | R572607 | Soporte limitador | | 1 | 2 | | | |
| 9 | R253044 | Regleta | | 1 | 2 | | | |
| 10 | Z123018 | Guia contactor L=55 | | 1 | 2 | | | |
| 11 | Z213007 | Contactador 3TF2010 - 3AL2 | | 1 | 2 | | | |
| 12 | R663055 | Guia contactor L=120 | | - | 1 | | | |
| 13 | P453025 | Borna fases 10 (gris) | | - | 3 | | | |
| | Z263302 | Borna neutro 10 (azul) | | - | 1 | | | |
| | P453026 | Borna tierra 10 (verde - amarillo) | | - | 1 | | | |
| | Z263303 | Tope final | | - | 1 | | | |
| 14 | R882600 | Cubierta resistencias 705 | | 1 | - | | | |
| 14 | R892600 | Cubierta resistencias 710 | | - | 1 | | | |
| 15 | R885410 | Aislante resistencias 705 | | 1 | - | | | |
| 15 | R895410 | Aislante resistencias 710 | | - | 2 | | | |
| 16 | R892602 | Fijacion lateral aislante | | 2 | 4 | | | |
| 17 | Q419005 | Remache tubular Ø4x8 | | 6 | 12 | | | |
| 18 | Q162050 | Tuerca exagonal M-8 | | 13 | 26 | | | |
| 19 | Q262050 | Arandela muelle A-8 | | 13 | 26 | | | |
| 20 | Q131557 | Varilla roscada M-8x50 | | 4 | 8 | | | |
| 21 | Q131555 | Varilla roscada M-8x30 | | 5 | 10 | | | |
| 22 | Q221343 | Remache exagonal M-6 | | 2 | 4 | | | |
| 23 | R882602 | Amarre resistencias 705 | | 1 | - | | | |

NOTAS

- Las inscripciones resistirán sin modificación apreciable el frotamiento durante 15 seg. de un algodón impregnado en gasolina.



- IG: Interruptor general
- L1: Lámpara funcionamiento
- T: Termostato regulable (50-310°C)
- L2: Lámpara calentamiento
- C: Contactor de calentamiento
- R: Resistencias
- TS: Termostato seguridad (400°C)



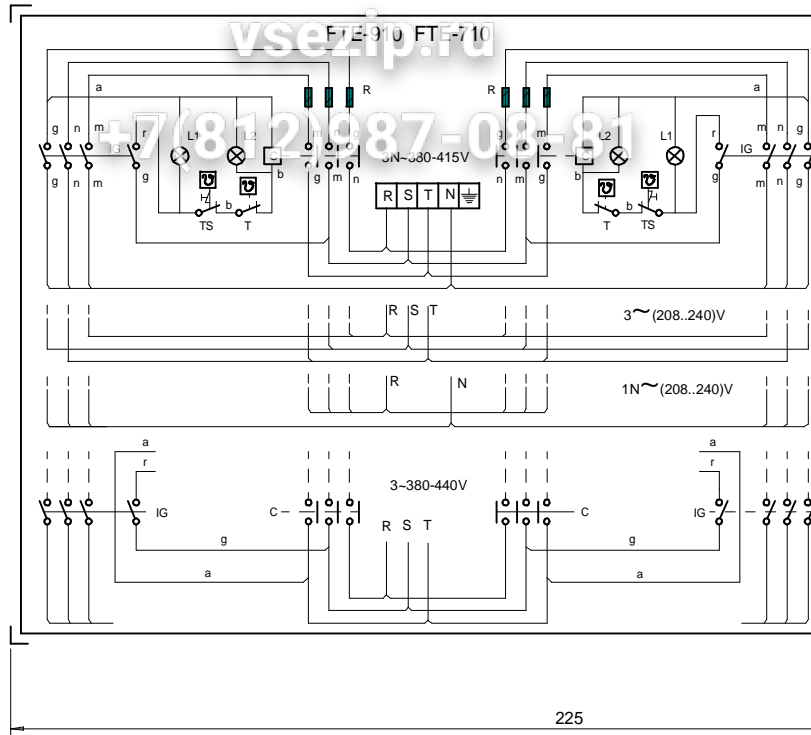
- r = rojo-red-rouge
- m = marron-brown-marron
- g = gris-grey-gris
- n = negro-black-noir
- a = azul-blue-bleu
- b = blanco-white-blanc
- vi = violeta-violette-violet
- am/ve = amarillo/verde yellow/green
- jaune/vert

| | | | | | | |
|---|--------------------|----------------|--------------|---|---|--|
| Esquema teorico adhesivo | | | R-563000 | | | |
| Nº | Pieza | Cant. | Material | Nº Clasificacion | Acabado | |
| Nº | Modificacion | | Propuesta de | Fecha | Tolerancias generales | |
| ① | Introducir TS | | Maillo | 95-6-14 | <5± 50-100± : 5-25± > 100± 25-50± ∞± | |
| ② | Introducir FTE-705 | | Etxeberria | 1-7-97 | | |
| ③ | Introducir G-700 | | Etxeberria | 8-7-97 | | |
| Dibujado | | Firma | Fecha | Mecanizado superficial Plano numero HB-14936 -3 Sustituye al Nº Sustituido por | | |
| Proyectado | | JON | 95-5-23 | | | |
| Comprobado | | <i>Leto g</i> | | | | |
| Escala | | FRY-TOP | | | | |
| Plano hau ez daiteke erabil ez berrizta gure baimenitz gabe | | | | | | |



Fagor Industrial, Koop. Elk, Mugatua

Зип Общепит



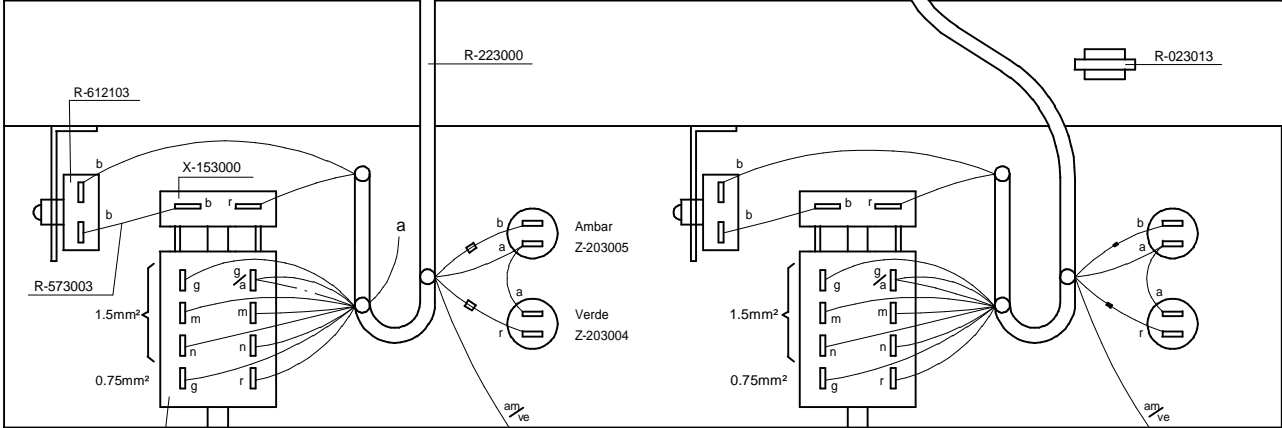
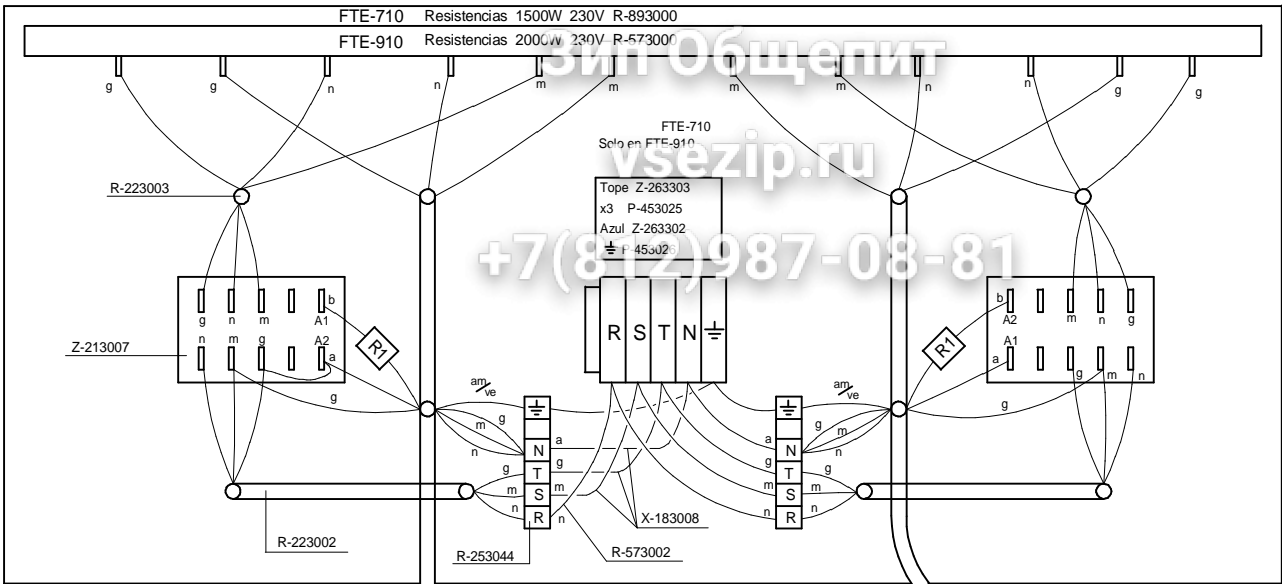
- IG: Interruptor general
- L1: Lámpara funcionamiento
- T: Termos.regulable(50-310)
- L2: Lámpara calentamiento
- C: Contactor calentamiento
- R: Resistencias
- TS: Termos.seguridad(400°)

- r = rojo-red-rouge
- m = marron-brown-marron
- g = gris-grey-gris
- n = negro-black-noir
- a = azul-blue-bleu
- b = blanco-white-blanc
- vi = violeta-violette-violet
- am/ve = amarillo/verde
yellow/green
jaune/vert

NOTA

- Las inscripciones resistirán sin modificación apreciable el frotamiento durante 15 seg. de un algodón impregnado en gasolina.

| | | |
|--|--|---------|
| Esquema teorico adhesivo | | |
| Nº | Pieza | |
| Nº | Modificacion | |
| ① | Introducir TS | |
| ② | Modific.general(pasar a fabric.interior) | |
| ③ | Introducir FTE-705 | |
| ④ | Introducir G 700 | |
| | Firma | Fecha |
| Dibujado | JON | 95-5-23 |
| Proyectado | | |
| Comprobado | <i>Letonia</i> | |
| Escala | 1/1 | |
| Plano hau ez daiteke erabil ez berrizta gure b | | |



Tornillo M4x
Q-013023
Arandela muelle A4
Q-261020
Tuerca M4
Q-16302

Esquema Adhesivo
FTE-710 FTE-910 R-573001
FTE-705 FTE-905 R-563000

VERSION SIN NEUTRO
-----Conexión
■ U-803072 R-150KOhm 1/4W
▬ U-803073 R-8K2Ohm 6W

| Esquema de montaje 3N ~ 380V | |
|---|------------------|
| Nº | Pieza |
| Nº | Modificacion |
| 1 | Introducir G-700 |
| | |
| | |
| | |
| | |
| Dibujado | JON |
| Proyectado | 95-9-25 |
| Comprobado | <i>Jon</i> |
| Escala | |
| FRY-T | |
| Plano hau ez dateteki erabil ez beriztia gure b | |