

Зип Общепит

vsezip.ru

DESPIECE TECNICO

+7(812)987-08-81

**Marmitas a gas de fuego directo
Gas direct boling pans
Marmites á gaz chauffage direct
Gas -Kochkessel mit direktbeheizung
Pentole riscaldamento diretto a gas
Marmitas a gás de fogo direto**

GAMA 700

Modelos:

MG7-10

Junio 2008 June

Revisado Mayo 2014 May Revised

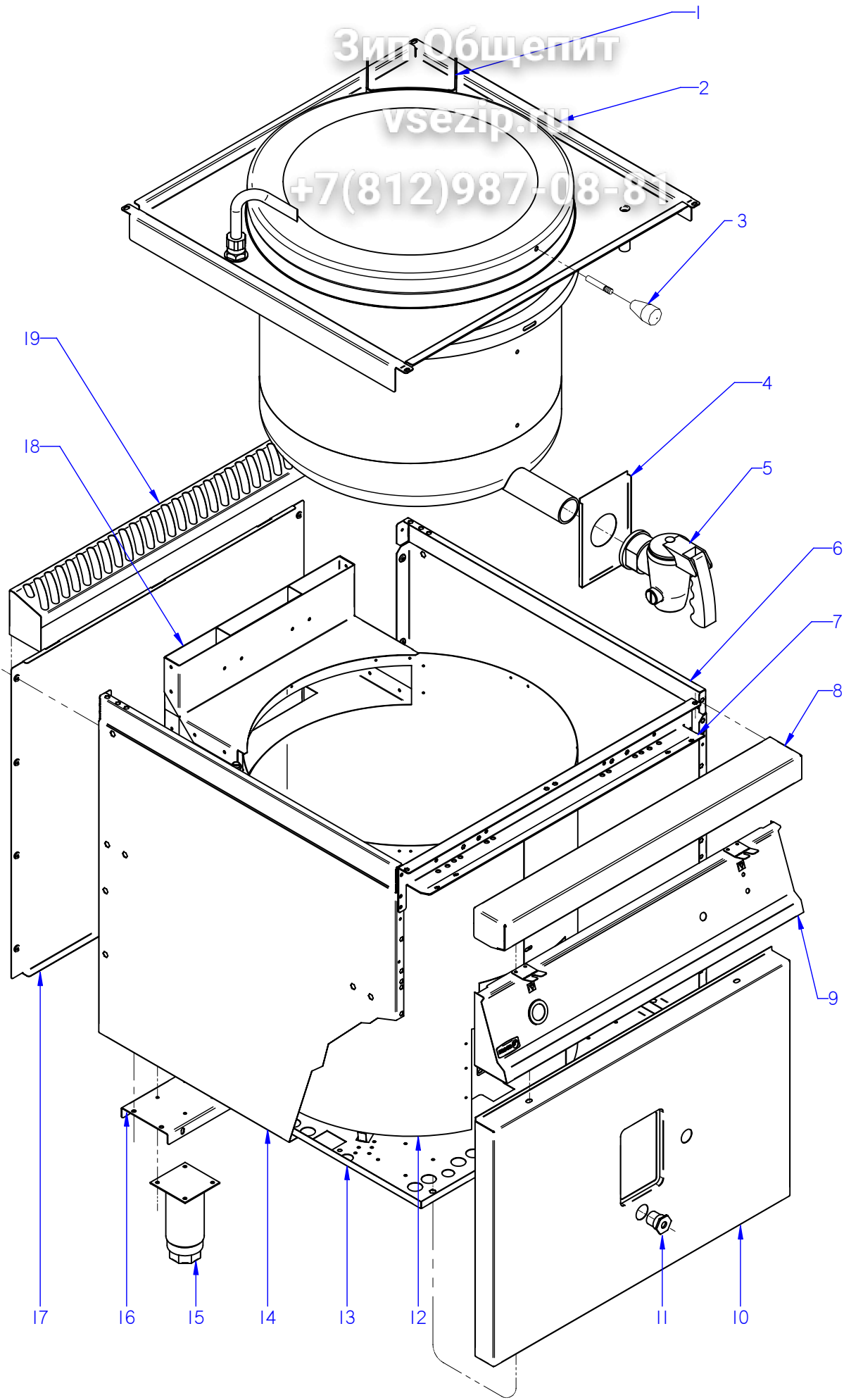
FAGOR 

F A G O R I N D U S T R I A L

ЗипОбщепит

vsezip.ru

+7(812)987-08-81



ITEM MARCADO EN COLOR = REPUESTO RECOMENDADO
COLOURED ITEM = RECOMMENDED SPARE PART

N plano	Firma	Fecha	Aparato	MUEBLE	Lamina	Fagor Industrial S.Coop. FAGOR
C-2083	<i>(Signature)</i>	2008-06	MARMITA MG7-10		1	Oñate

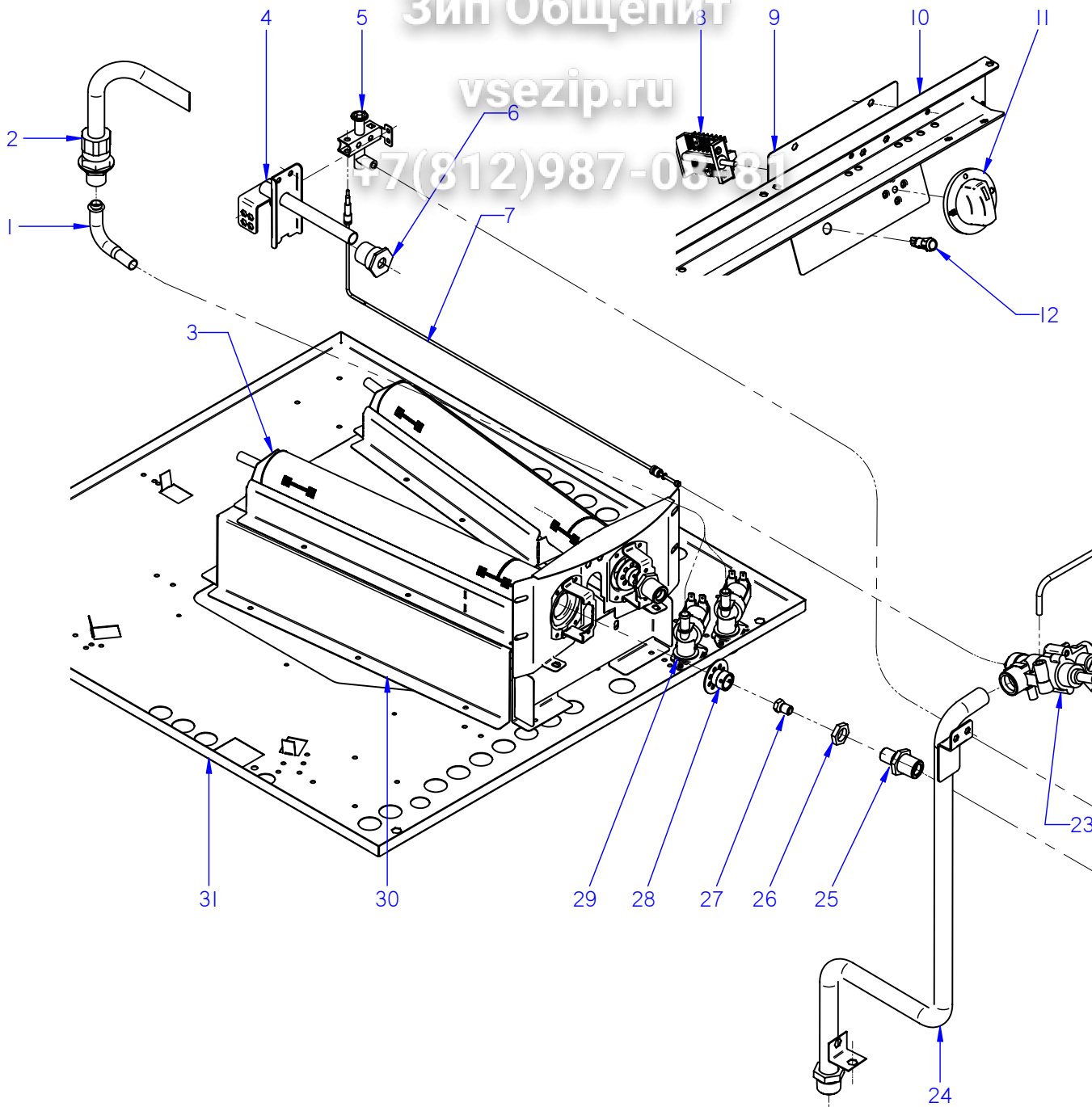
MOD.		MARMITAS		ZONA		MUEBLE			
ITEM	CODIGO	DENOMINACION	TEXTO	MG7-10					
1	S316107000	BISAGRA G-700	HINGE G-700	1					
2	S536107000	CUBA+TAPA G MG-710 F316L	TUB+COVER G MG-710 F316L	1					
	S536103000	CUBA COMP. MG-710 Q F 316L	COMP. TUB MG-710 Q F 316L	1					
	S316104000	TAPA COMPLETA	COMPLETE COVER	1					
	Q012032000	TORNILLO EXAGONAL M5X15 A304	HEXAGONAL BOLT M5x15 A304	2					
3	S116122000	MANDO POMO	CONTROL KNOB	1					
	S316113000	ASA DE TAPA	COVER HANDLE	1					
	Q012042000	TORNILLO EXAGONAL M6X15 A304	HEXAGONAL BOLT M6x15 A304	1					
4	S312611000	CUBIERTA GRIFO	TAP COVER	1					
	S112105000	MUELLE SOPORTE CUBI. 07003	CUBI. SUPPORT SPRING 07003	1					
5	S312112000	GRIFO VACIADO 1 1/2"	DRAINAGE TAP 1 1/2"	1					
5	S532106000	GRIFO VACIADO 1/2"	DRAINAGE TAP 1/2"	1					
6	U912802000	PANEL LATERAL DERECHO G700	RIGHT SIDE PANEL G700	1					
	Q221343000	REMACHE EXAGONAL M6	HEXAGONAL RIVET M6	7					
	Q221343000	REMACHE EXAGONAL M6	HEXAGONAL RIVET M6	4					
	Q221342000	REMACHE EXAGONAL M5	HEXAGONAL RIVET M5	2					
	Q012042000	TORNILLO EXAGONAL M6X15 A.304	HEXAGONAL BOLT M6X15 A.304	4					
	Q302022000	ARANDELA 16X6X1.2 A.304	WASHER 16X6X1.2 A.304	4					
	Q262040000	ARANDELA GROW. A6 A.304	WASHER GROW. A6 A.304	4					
7	H602603000	ESCUADRA AMARRE ANTER. 1 M	FRONT FASTENING BRACKET 1 M	1					
	Q221342000	REMACHE EXAGONAL M5	HEXAGONAL RIVET M5	5					
	Q012031000	TORNILLO EXAGONAL M5X10 A304	HEXAGONAL BOLT M5x10 A304	6					
	Q302022000	ARANDELA 16X6X1.2 A.304	WASHER 16X6X1.2 A.304	6					
8	H125409000	ANTERIOR MESA 1 M G-700	FRONT BENCH 1M G-700	1					
	Q152004000	TORNIL. APLASTADO M5X13 A 304	FLAT HEADED SCREW M5x13 A 3	2					
9	S532804000	PORTAMANDOS MARMITA MG7-10	PAN CONTROL HOLDER MG7-10	1					
	Q152004000	TORNIL. APLASTADO M5X13 A 304	FLAT HEADED SCREW M5x13 A 3	2					
	Q221343000	REMACHE EXAGONAL M6	HEXAGONAL RIVET M6	2					
	U912805000	ESCUDO FAGOR G700	FAGOR EMBLEM G700	1					
	Q221023000	CLIP SUJECIÓN RÁPIDA Ø5	RAPID CONNECT CLIP Ø5	2					

MOD.		MARMITAS		ZONA		MUEBLE	
ITEM	CODIGO	DENOMINACION	TEXTO	MG7-10			
10	S532805000	PANEL FRONTAL MG-710Q	FRONT PANEL MG-710Q	1			
10	12044207	PANEL FRONT MG7-10 + PERNO	FRONT PANEL MG-710 + BOLT	1			
S/Nº	12044303	LAGRIMA	IGNITOR WINDON COVER	1			
S/Nº	12025252	MUELLE 07777	SPRING 07777	1			
	Q012042000	TORNILLO EXAGONAL M6X15 A.304	HEXAGONAL BOLT M6X15 A.304	2			
	Q302022000	ARANDELA 16X6X1.2 A.304	WASHER 16X6X1.2 A.304	2			
	Q262040000	ARANDELA GROW. A6 A.304	WASHER GROW. A6 A.304	2			
11	S532807000	EMBELLECEDOR TUBO	PIPE TRIM	1			
12	S532603000	ENVOLVENTE MG-710	ENCLOSURE MG-710	1			
	Q151323000	TORNILLO BROCA 4,8X16	DRILL BIT SCREW 4.8X16	12			
13	S562801000	BASE INFERIOR MARMITA G-750	PAN LOWER BASE G-750	1			
	Q221343000	REMACHE EXAGONAL M6	HEXAGONAL RIVET M6	2			
14	U912801000	PANEL LATERAL IZDO. G700	LEFT SIDE PANEL G700	1			
	Q221343000	REMACHE EXAGONAL M6	HEXAGONAL RIVET M6	7			
	Q221343000	REMACHE EXAGONAL M6	HEXAGONAL RIVET M6	4			
	Q221342000	REMACHE EXAGONAL M5	HEXAGONAL RIVET M5	2			
	Q012042000	TORNILLO EXAGONAL M6X15 A.304	HEXAGONAL BOLT M6X15 A.304	4			
	Q302022000	ARANDELA 16X6X1.2 A.304	WASHER 16X6X1.2 A.304	4			
	Q262040000	ARANDELA GROW. A6 A.304	WASHER GROW. A6 A.304	4			
15	X260151000	PATA REGULABLE	ADJUSTABLE LEG	4			
	Q411304000	REMACHE AVIBULB Ø 4,8	AVIBULB RIVET Ø 4.8	16			
16	S532604000	LISTON SOPORTE PATAS	LEG SUPPORT STRIP	2			
	Q221343000	REMACHE EXAGONAL M6	HEXAGONAL RIVET M6	2			
17	S562805000	PANEL POSTERIOR G750	REAR PANEL G750	1			
	Q419005000	REMACHE 4X8 ALMG3 / ALUMINIO	RIVET 4X8 ALMG3 / ALUMINIUM	8			
18	S312605000	POSTERIOR CHIMENEA	REAR FLUEPIPE	1			
	S312606000	ANTERIOR CHIMENEA	FRONT FLUEPIPE	1			
	S312607000	AMARRE CHIMENEA LATERAL	SIDE FLUEPIPE FASTENING	2			
	S532613000	FRENO DE CHIMENEA G-750Q	FLUEPIPE BRAKE G-750Q	1			
	Q419005000	REMACHE 4X8 ALMG3 / ALUMINIO	RIVET 4X8 ALMG3 / ALUMINIUM	18			
19	S565401000	EMBELLECEDOR POSTERIOR 1M	REAR TRIM 1M	1			

Зип Общепит

vsezip.ru

+7(812)987-08781



ITEM MARCADO EN COLOR = REPUESTO RECOMENDADO
COLOURED ITEM = RECOMMENDED SPARE PART

N plano	C-2084
Firma	
Fecha	2008-06
Aparato	MARMITA MG7-10
PARTE FUNCIONAL	
Lamina	2
Order	Fagor Industrial S. Coop.

MOD.		MARMITAS		ZONA		PARTE FUNCIONAL			
ITEM	CODIGO	DENOMINACION	TEXTO	MG7-10					
1	S565027000	TUBO ENTRADA TUBO LLENADO	INTAKE PIPE FILLER PIPE	1					
	Q306024000	ARANDELA JUNTA Ø18X12.5X1.5	WASHER SEAL Ø18X12.5X1.5	1					
	3676900000	TUBO GOMA NEGRA Ø 17*10	BLACK RUBBER PIPE 17*10	3					
	Q881308000	ABRAZADERA 8-14L	CLAMP 8-14L	6					
	Z201106000	RACORD EN Y	Y-CONNECTION	1					
2	S052100000	TUBO LLENADO 01102113	FILLER PIPE 01102113	1					
	Q308002000	ARANDELA DUBO A6 NYLON	WASHER DUBO A6 NYLON	2					
3	S565701000	QUEMADOR DE MARMITAS	PAN BURNER	2					
	S532616000	DEFLECTOR IZD. QUEMADOR	LEFT DEFLECTOR BURNER	1					
	S532615000	DEFLECTOR DCH. QUEMADOR	RIGHT DEFLECTOR BURNER	1					
	Q419005000	REMACHE 4X8 ALMG3 / ALUMINIO	RIVET 4X8 ALMG3 / ALUMINIUM	14					
4	S565002000	TUBO ENCENDIDO COMP. MG-710	COMPLETE IGNITION PIPE MG-7	1					
4	12038963	TUBO ENCENDIDO COMPL.MG-710	COMPLETE IGNITION PIPE MG-7	1					
	Q302022000	ARANDELA 16X6X1.2 A.304	WASHER 16X6X1.2 A.304	2					
5	U322118000	PILOTO COMPLETO 100.062	COMPLETE PILOT LIGHT 100.062	1					
	U442137000	INYECTOR Ø 0.4 GN	INJECTOR Ø 0.4 GN.	1					
	Q012031000	TORNILLO EXAGONAL M5X10 A.304	HEXAGONAL BOLT M5X10 A.304	2					
6	S532807000	EMBELLECEDOR TUBO	PIPE TRIM	1					
7	U222130000	TERMOPAR L=600	THERMOCOUPLE L=600	1					
8	R693004000	CONMUTADOR DE FUNCIONES	FUNCTIONS SWITCH	1					
	Q042021000	TORNILLO AVELLAN.M4X10 A.304	COUNTERSUNK BOLT .M4X10 A.3	2					
9	S562616000	PROTECTOR CONMUTAD.-PILOTO	SWITCH PROTECTOR.-PILOT	1					
	Q221342000	REMACHE EXAGONAL M5	HEXAGONAL RIVET M5	3					
	Q152004000	TORNIL. APLASTADO M5X13 A 304	FLAT HEADED SCREW M5x13 A 3	3					
10	H602603000	ESCUADRA AMARRE ANTER. 1 M	FRONT FASTENING BRACKET 1 M	1					
11	S532102000	BOTON DE MANDO Ø6 ENT. AGUA	CONTROL BUTTON Ø6 ENT. WA	1					
12	X143018000	PILOTO AMBAR SARTEN	FRYING PAM AMBER PILOT	1					
12	12024669	PILOTO AMBAR Ø18	AMBER PILOT Ø18	1					
13	S316112000	TAPA AMARRE	LID FASTENING	1					
	Q151317000	TORNILLO EXAGONAL M5X22	HEXAGONAL BOLT M5x22	1					
	Q162030000	TUERCA EXAGONAL M5	HEXAGONAL NUT M5	1					

MOD.		MARMITAS		ZONA		PARTE FUNCIONAL			
ITEM	CODIGO	DENOMINACION	TEXTO	MG7-10					
14	S316109000	EJE DE BISAGRA	HINGE SHAFT	1					
15	S316117000	TAPA DE BISAGRA	HINGE COVER	1					
	Q032031000	TORNILLO ALOMADO M5X10	CURVED SCREW M5X10	1					
16	S316110000	MUELLE BISAGRA 26130	SPRING HINGE 26130	1					
17	S316111000	TAPA CIERRE	LID CLOSURE	1					
	Q151317000	TORNILLO EXAGONAL M5X22	HEXAGONAL BOLT M5x22	1					
	Q162030000	TUERCA EXAGONAL M5	HEXAGONAL NUT M5	1					
18	S316108000	SOPORTE BISAGRA	HINGE SUPPORT	1					
	Q303004000	ARANDELA Ø25X16X1.5	WASHER Ø25X16X1.5	2					
	Q012042000	TORNILLO EXAGONAL M6X15	HEXAGONAL BOLT M6x15	4					
	Q302022000	ARANDELA 16X6X1.2 A.304	WASHER 16X6X1.2 A.304	4					
	Q262040000	ARANDELA GROW. A6 A.304	WASHER GROW. A6 A.304	4					
	Q162040000	TUERCA EXAGONAL M6	HEXAGONAL NUT M6	4					
	Q300060000	ARANDELA 18X10X2	WASHER 18X10X2	4					
19	S535008000	CONDUCCION CONEXION GRIFO	TAP CONNECTION PIPE	1					
	Q306024000	ARANDELA JUNTA Ø18X12.5X1.5	WASHER SEAL Ø18X12.5X1.5	1					
20	S532101000	BOTON DE MANDO Ø10	CONTROL BUTTON Ø10	1					
21	S565032000	CONDUCC.QUEMADOR MARMITA	PAN BURNER PIPE	1					
	Q306024000	ARANDELA JUNTA Ø18X12.5X1.5	WASHER SEAL Ø18X12.5X1.5	3					
22	S535005000	TUBO PILOTO MG-710 G-750Q	PILOT PIPE MG-710 G-750Q	1					
	U134323000	RACORD BICONO 6 958.031	BICONE CONNECTION 6 958.031	1					
	S312107000	MANGUITO TUBO PILOTO	PILOT PIPE HOSE	1					
	X205028000	BICONO Ø6	BICONE Ø6	1					
23	S312101000	GRIFO SC. PEL-23S.V D.1,40	TAP SC. PEL-23S.V D.1.40	1					
	S312103000	TUERCA FIJACION COND. GNRAL	GEN. PIPE FASTEN NUT	1					
	S312104000	BICONO Ø 20	BICONE Ø 20	1					
	S312105000	TUERCA FIJACION QUEMADOR	BURNER FASTEN NUT	1					
	S312106000	BICONO Ø 16	BICONE Ø 16	1					

Зип Общепит

MOD.		MARMITAS		vsezip.ru		PARTE FUNCIONAL			
ITEM	CODIGO	DENOMINACION	TEXTO	MG7-10					
24	S565024000	CONDUCCION GRAL. MARMITAS	GEN. PIPE PANS.	1					
	Q221342000	REMACHE EXAGONAL M5	HEXAGONAL RIVET M5	1					
	Q152004000	TORNIL. APLASTADO M5X13 A 304	FLAT HEADED SCREW M5x13 A 304	1					
	Q221343000	REMACHE EXAGONAL M6	HEXAGONAL RIVET M6	1					
	Q012042000	TORNILLO EXAGONAL M6X15 A.304	HEXAGONAL BOLT M6X15 A.304	1					
	Q262040000	ARANDELA GROW. A6 A.304	WASHER GROW. A6 A.304	1					
	Q302022000	ARANDELA 16X6X1.2 A.304	WASHER 16X6X1.2 A.304	1					
25	X505724000	MANGUITO PORTATOVERAS	NOZZLE HOLDER SLEEVE	2					
26	Q223019000	TUERCA 3/8 GAS LATÓN	NUT 3/8 GAS BRASS	2					
27	U052401000	TOBERA Ø 1.45 B.P.	NOZZLE Ø 1.45 B.P.	2					
27	U262400000	TOBERA Ø 2.15 G.N.	NOZZLE Ø 2.15 B.P.	2					
28	X505013000	REGULADOR DE AIRE POLIDORO	POLIDORO AIR CONTROL	2					
	Q012021000	TORNILLO EXAGONAL M4X10	HEXAGONAL BOLT M4x10	10					
29	Z701135000	ELECTROVALV. 220V COD.255.208	SOLENOID VALVE. 220V COD.255	2					
	Z601156000	REGULADOR 8L RO. 254.034	REGULATOR 8L RED 254.034	2					
	12096626	REGULADOR 8 L (ROJO)	REGULATOR 8L RED	2					
	Q032021000	TORNILLO ALOMADO M4X10	CURVED SCREW M4X10	4					
30	S532606000	BASE QUEMADOR MG-710	BURNER BASE MG-710	1					
	Q419005000	REMACHE 4X8 ALMG3 / ALUMINIO	RIVET 4X8 ALMG3 / ALUMINIUM	10					
	Q221342000	REMACHE EXAGONAL M5	HEXAGONAL RIVET M5	4					
31	S562801000	BASE INFERIOR MARMITA G-750	PAN LOWER BASE G-750	1					

MOD.		MARMITAS			VARIOS	
ITEM	CODIGO	DENOMINACION	TEXT	MG7-10		
			TEXTO			
	S206501000	FOLLETO DE INSTRUCC. MG7-10	INSTRUCTION LEAFLET MG7-10	1		
	S563002000	ESQUEMA TEORICO ADHESIVO	THEOR. DIAGRAM LABEL	1		
	S563001000	CABLEADO MARMITA G-750Q	PAN WIRING G-750Q	1		
	12041380	CABLE. ENTRADA AGUA MARMITAS	WIRING BOILING WATER INLET	1		

Зип Общепит

vsezip.ru

+7(812)987-08-81

MOD.		MARMITAS		ZONA		PIEZAS ESPECIFICAS PARA LOS DISTINTOS					
ITEM	CODIGO	DENOMINACION		MG7-10							
		<u>BUTANO PROPANO</u>		<u>BUTANE PROPANE</u>							
27	U052401000	TOBERA Ø 1.45 B.P.		NOZZLE Ø 1.45 B.P.	2						
S/Nº	U136501000	INDICADOR BUTANO-PROPANO		INDICATOR BUTANE-PROPANE	1						
		<u>GAS NATURAL</u>		<u>NATURAL GAS</u>							
5	U442137000	INYEKTOR Ø 0.4 GN		INJECTOR Ø 0.4 GN.	1						
27	U262400000	TOBERA Ø 2.15 G.N.		NOZZLE Ø 2.15 B.P.	2						
S/Nº	U134402000	INDICADOR GAS-NATURAL		INDICATOR GAS-NATURAL	1						

Зип Общепит

MOD.	MARMITAS	ZONA	REPUESTOS RECOMENDADOS RECOMMENDED SPARE PART
-------------	-----------------	-------------	--

vsezip.ru

+7(812)987-08-81

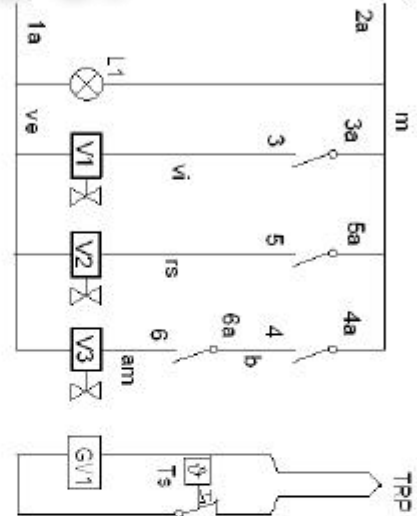
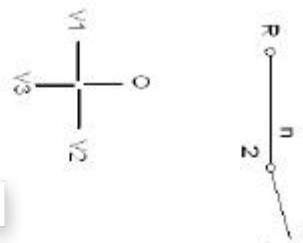
ITEM	CODIGO	DENOMINACION	TEXTO	MG7-10			
5	S532106000	GRIFO VACIADO 1/2"	DRAINAGE TAP 1/2"	1			
5	U322118000	PILOTO COMPLETO 100.062	COMPLETE PILOT LIGHT 100.062	1			
	U442137000	INYECTOR Ø 0.4 GN	INJECTOR Ø 0.4 GN.	1			
8	R693004000	CONMUTADOR DE FUNCIONES	FUNCTIONS SWITCH	1			
12	12024669	PILOTO AMBAR Ø18	AMBER PILOT Ø18	1			
16	S316110000	MUELLE BISAGRA 26130	SPRING HINGE 26130	1			
23	S312101000	GRIFO SC. PEL-23S.V D.1,40	TAP SC. PEL-23S.V D.1.40	1			
29	Z701135000	ELECTROVALV. 220V COD.255.208	SOLENOID VALVE. 220V COD.255	2			

Зип Об'єднання

vsezip.net

+7(812)987-08-81

marmar-dromom...
 marmar-dromom...
 marmar-dromom...
 marmar-dromom...
 marmar-dromom...
 marmar-dromom...
 marmar-dromom...
 marmar-dromom...



S563002000

IG = Interruptor general
 L1 = Lámpara funcionamiento
 V1 = Valvula Agua Caliente
 V2 = Valvula Agua Fria
 V3 = Valvula Agua Caliente
 Ts = Limitador (245)
 GV1 = Valvula gas (SEGURIDAD)
 TRP = Temperper

IG	1	2	3	4	5	6
L1	X					
V1		X				
V2			X			
V3				X		
Ts					X	
GV1						X

Esquema de montaje MARM G-750Q		S563002000	
Zk IN°	Pieza	Cant.	Material/Material
Zk IN°	Aldaketak/Modificaciones	Nork. proposatuak/Propuesta de	
-	-	-	-
-	-	-	-
-	-	-	-
-	-	-	-
Sinadura/Firma		Data/Fecha	
Marmar/Dibujado		J. Etxeberria 5-6-2007	
Proiektatza/Proyectado		J. Etxeberria 5-6-2007	
Egokiztatza/Comprobado		L. Alberdi 26-4-2007	
Eskala/Escala		-	
-		-	
-		-	



MARMITAK

Plano hau ezin duteko erabili, ez berriztatu, gure baimenik gabe.

Características técnicas:
 Clase de protección: IP 20
 Tolerancias generales:
 < 5 ± 0.2
 5 - 25 ± 0.4
 25 - 50 ± 0.6
 50 - 100 ± 1.0
 > 100 ± 1.5
 Plano Zk: JP (ano)
HB-7438
 Zk: C
 Zk: g

Simb/LENG		ESPAÑOL	ENGLISH	FRANÇAIS	DEUTSCH
C1, C2	=	Contactador Calentamiento	Contacteur Chauffe	Heating Contactor	Heizschütz
CN	=	Control de Nivel de agua	Control of water Level	Commanche de niveau d'eau	Steuerung des Wasserspi
E	=	Generador de Chispa	Spark generator	Générateur d'étincelle	Funkengenerator
IB	=	Micro tope bajada	Microswitch of lowered Limit	Microcontact de la limite abaissée	Mikroschalter der gesenkt
IG	=	Interruptor general	General switch	Commutateur général	Allgemeiner Schalter
IGV	=	Interruptor electrovalvulas de agua	Switch electrovalvula water	Commutez l'eau d'electrovalvula	Schalten Sie electrovalvula
IE	=	Pulsador de Encendido	Ignition Switch	Commutateur d'allumage	Zündung-Schalter
IMB	=	Pulsador bajada	lowered switch	commutateur abais	gesenkter Schalter
IMS	=	Pulsador subida	Raised switch	Commutateur augmenté	Angehobener Schalter
IP	=	Micro seguridad	security microswitch	microcontact de sécurité	Sicherheitsmikroschalter
IS	=	Micro tope subida	Microswitch of rise Limit	Microcontact de la limite d'élévation	Mikroschalter der Aufstieg
L1	=	Lámpara marcha	Operation Light	Lumière d'opération	Betriebs-Licht
L2	=	Lámpara calentamiento	Heating Light	Lumière de chauffage	Heizungs-Licht
M	=	Motor de elevacion	Motor of elevation	Moteur d'altitude	Motor des Aufzugs
P	=	Presostato de Camara	Water Level Switch	Commutateur de niveau d'eau	Wasserspiegel-Schalter
PR	=	Puente rectificador	Electrical bridge rectifier	Pont redresseur électrique	Elektrischer Brückengleich
R	=	Resistencia Calentamiento.	Resistance Chauffe	Heating Resistors	Widerstand Aufheizung
RE	=	Regulador Energia	Regulator of Energy	Régulateur d'énergie	Regler von Energie
T	=	Termostato	Thermostat	Thermostat	Thermostat
TRF	=	Transformador	Transformer	Transformateur	Transformator
TS	=	Termostato de seguridad	Security Thermostat	Thermostat de sécurité	Sicherheits-Thermostat
TRP	=	Termopar	Thermocouple	Thermocouple	Thermoelement
VG1,VG2	=	ElectroVálvula gas	Electrical gas valve	Clapet à gaz électrique	Elektrisches Gichtventil
V1	=	Valvula Agua CALIENTE	ElectroValve of Hot Water	Électrovalve d'eau chaude	Elektroventil des Heißwas
V2	=	Valvula Agua FRIA	ElectroValve of cold Water	Électrovalve d'eau froide	Elektroventil des kalten W
V3	=	Valvula Agua Caldera	electrovalve of water boiler	électrovalve de chauffe-eau	Elektroventil des Warmwa
	=	COLORES	COLOUR	COULEURS	FARBEN
a	=	Azul	Blue	Bleu	Blau
am	=	Amarillo	Yellow	Jaune	Gelb
am/ve	=	Amarillo/verde	Yellow / green	Jaune / vert	Gelb/grün
b	=	Blanco	White	Blanc	Weiß
g	=	Gris	Grey	Gris	Grau
m	=	Marrón	Brown	Marron	Braun
n	=	Negro	Black	Noir	Schwarz
na	=	Naranja	Orange	Orange	Orange
r	=	Rojo	Red	Rouge	Rot
rs	=	Rosa	Pink	Rose	Rosa
ve	=	Verde	Green	Vert	Grün
vi	=	Violeta	Purple	Violet	Violett