

Зип Общепит

vsezip.ru

DESPIECE TECNICO

+7(812)987-08-81

Cocinas eléctricas
Electric ranges
Fourneaux électriques
Elektro-herde
Cucine elettriche
Fogões elétricos

GAMA 700

Modelos:

CE7-20 Q

CE7-40 Q

CE7-41 Q

Enero 2010 January

Revisado Mayo 2014 May Revised

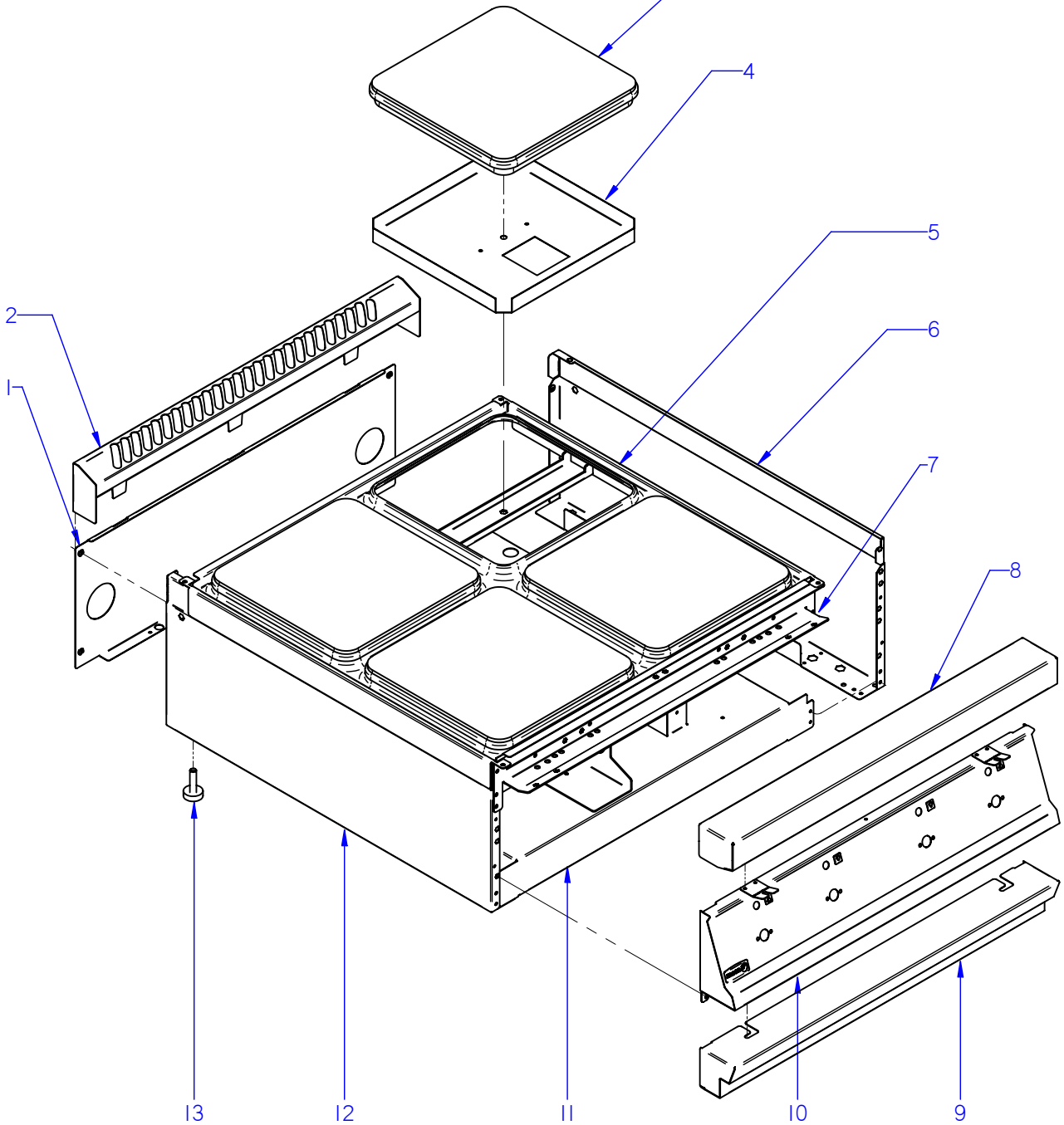
FAGOR 

FAGOR INDUSTRIAL


Зип Общепит

vsezip.ru

+7(812)987-08-81



ITEM MARCADO EN COLOR = REPUESTO RECOMENDADO
COLOURED ITEM = RECOMMENDED SPARE PART

N plano	Firma	Fecha	Aparato	MUEBLE / UNIT	Lamina	Fagor Industrial S.Coop. FAGOR
C-2792	<i>(Signature)</i>	2011-01	COCINA CE7-20 Q / CE7-40 Q	1	Oñate	

MOD.		COCINAS / RANGES		ZONA / ZONE		MUEBLE / UNIT			
ITEM	CODIGO CODE	DENOMINACION	NAME	CE7-20-Q	CE7-40-Q				
1	H602804000	PANEL POSTERIOR SU. G700 1/2M	SUP REAR PANEL G700 1/2M	1	_				
1	H602808000	PANEL POSTERIOR SUP. G700 1M	SUP REAR PANEL G700 1M	_	1				
	Q419005000	REMACHE 4X8 ALMG3 / ALUMINIO	RIVET 4X8 ALMG3 / ALUMINIUM	4	4				
	Q042022000	TORNILLO AVELLANADO M4X15	COUNTERSUNK SCREW M4X15	1	1				
	X010503000	CIERRE MUELLE	LOCK SPRING	3	4				
	Q419007000	REMACHE TUBULAR C/V D3.2X6	TUBULAR RIVET C/V D3.2X6	6	8				
2	U955406000	EMBELLECEDOR POSTERIO. 1/2M	REAR TRIM. 1/2M	1	_				
2	U955407000	EMBELLECEDOR POSTERIOR 1M	REAR TRIM 1M	_	1				
3	U673011000	PLACA 3000W-230V	PLATE 3000W-230V	2	4				
4	U955408000	CAZOLETA	CASING	2	4				
	Q162050000	TUERCA EXAGONAL M8X1 INOX	HEXAGONAL M8X1 INOX	2	4				
	Q262050000	ARANDELA GROW. A8 A.304	WASHER GROW. A8 A.304	2	4				
	Q232050000	ARANDELA A8	WASHER A8	2	4				
5	U955404000	MESA 1/2M CEQ7-41	BENCH 1/2M CEQ7-41	1	_				
5	U955405000	MESA 1M CEQ7-41	BENCH 1M CEQ7-41	_	1				
	Q012031000	TORNILLO EXAGONAL M5X10 A.304	HEXAGONAL BOLT M5X10 A.304	4	4				
6	U952824000	PANEL LATERAL SUP. DCHO. CEQ	RIGHT SUP. SIDE PANEL CEQ	1	1				
	Q221342000	REMACHE EXAGONAL M5	HEXAGONAL RIVET M5	5	5				
	Q221343000	REMACHE EXAGONAL M6	HEXAGONAL RIVET M6	1	1				
	Q419005000	REMACHE 4X8 ALMG3 / ALUMINIO	RIVET 4X8 ALMG3 / ALUMINIUM	4	4				
7	H602602000	ESCUADRA AMARRE ANTER. 1/2 M	FRONT FASTENING BRACKET 1/2	1	_				
7	H602603000	ESCUADRA AMARRE ANTER. 1 M	FRONT FASTENING BRACKET 1	_	1				
	Q221342000	REMACHE EXAGONAL M5	HEXAGONAL RIVET M5	6	6				
8	H125403000	ANTERIOR MESA 1/2M G-700	FRONT BENCH 1/2M G-700	1	_				
8	H125409000	ANTERIOR MESA 1M G-700	FRONT BENCH 1M G-700	_	1				
	Q152004000	TORNIL. APLASTADO M5X13 A 304	FLAT HEADED SCREW M5x13 A 3	2	2				
9	H602803000	ZOCALO 7-05 Q	SKIRTING 7-05 Q	1	_				
9	H602816000	ZOCALO 7-10 Q	SKIRTING 7-10 Q	_	1				
	Q012031000	TORNILLO EXAGONAL M5X10 A.304	HEXAGONAL BOLT M5X10 A.304	2	2				
	Q302022000	ARANDELA 16X6X1.2 A.304	WASHER 16X6X1.2 A.304	2	2				

Зип Общежит

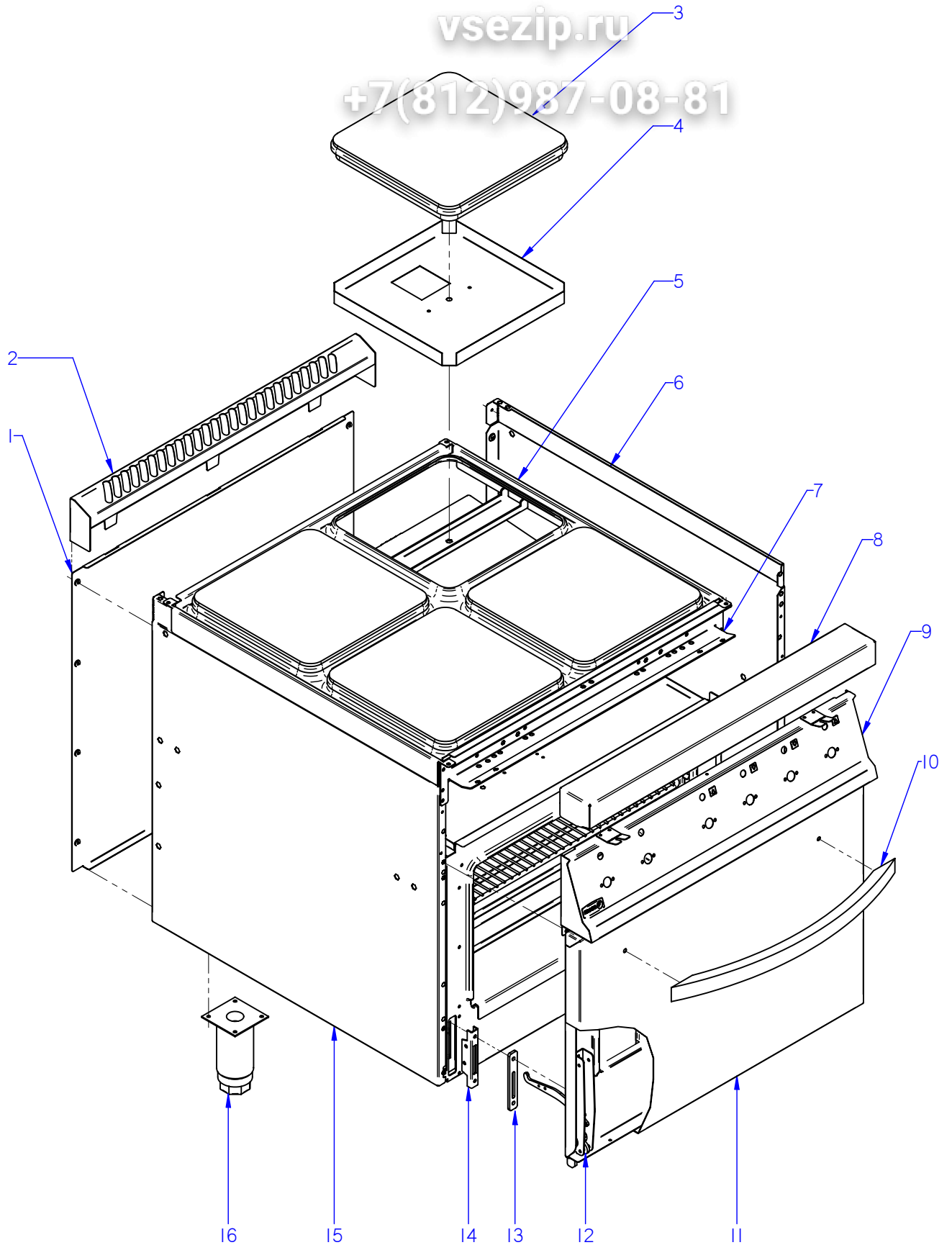
vsezip.ru

MOD.		COCINAS / RANGES	ZONA / ZONE	MUEBLE / UNIT						
ITEM	CODIGO CODE	DENOMINACION	NAME	CE7-20-Q	CE7-40-Q					
10	U952809000	PORTAMANDOS COMPLE. CE7-20	COMPL. CONTROL HOLDER CE7	1	-					
10	U952805000	PORTAMANDOS COMPLE. CE7-40	COMPL. CONTROL HOLDER CE7	-	1					
	Q221343000	REMACHE EXAGONAL M6	HEXAGONAL RIVET M6	6	6					
	Q151336000	TORNILLO SOPORTE GUIAS	SCREW SUPPOR. GUIDELINES	2	2					
	Q152004000	TORNIL. APLASTADO M5X13 A 304	FLAT HEADED SCREW M5x13 A 304	1	1					
	U912805000	ESCUDO FAGOR G700	FAGOR EMBLEM G700	1	1					
	Q221023000	CLIP SUJECIÓN RÁPIDA Ø5	RAPID CONNECT CLIP Ø5	2	2					
11	U952806000	BASE CE7-20	BASE CE7-20	1	-					
11	U952803000	BASE CE7-40	BASE CE7-40	-	1					
	Q221342000	REMACHE EXAGONAL M5	HEXAGONAL RIVET M5	4	4					
12	U952823000	PANEL LATERAL SUPE IZDO. CEQ	LEFT UPPER SIDE PANEL CEQ	1	1					
	Q221342000	REMACHE EXAGONAL M5	HEXAGONAL RIVET M5	5	5					
	Q221343000	REMACHE EXAGONAL M6	HEXAGONAL RIVET M6	1	1					
	Q419005000	REMACHE 4X8 ALMG3 / ALUMINIO	RIVET 4X8 ALMG3 / ALUMINIUM	4	4					
13	Z200107000	PATA REGULABLE	ADJUSTABLE LEG	4	4					
	Q221345000	REMACHE EXAGONAL M10	HEXAGONAL RIVET M10	4	4					

Зип Общепит

vsezip.ru

+7(812)987-08-81



ITEM MARCADO EN COLOR = REPUESTO RECOMENDADO
COLOURED ITEM = RECOMMENDED SPARE PART

N plano	Firma	Fecha	Aparato	MUEBLE / UNIT	Lamina	Fagor Industrial S.Coop. FAGOR
C-2793	<i>(Signature)</i>	2011-01		COCINA CE7-41 Q	2	Oñate

MOD.		COCINAS / RANGES	ZONA / ZONE	MUEBLE / UNIT				
ITEM	CODIGO CODE	DENOMINACION	NAME	CE7-41-Q				
1	S562805000	PANEL POSTERIOR G750	REAR PANEL G750	1				
	Q419005000	REMACHE 4X8 ALMG3 / ALUMINIO	RIVET 4X8 ALMG3 / ALUMINIUM	8				
2	U955407000	EMBELLECEDOR POSTERIOR 1M	REAR TRIM 1M	1				
3	U673011000	PLACA 3000W-230V	PLATE 3000W-230V	4				
4	U955408000	CAZOLETA	CASING	4				
	Q162050000	TUERCA EXAGONAL M8X1 INOX	HEXAGONAL M8X1 INOX	4				
	Q262050000	ARANDELA GROW. A8 A.304	WASHER GROW. A8 A.304	4				
	Q232050000	ARANDELA A8	WASHER A8	4				
5	U955405000	MESA 1M CEQ7-41	BENCH 1M CEQ7-41	1				
	Q012031000	TORNILLO EXAGONAL M5X10 A.304	HEXAGONAL BOLT M5X10 A.304	4				
6	U952822000	PANEL LATERAL DCHO. CEQ7-41	RIGHT SIDE PANEL CEQ7-41	1				
	Q221342000	REMACHE EXAGONAL M5	HEXAGONAL RIVET M5	13				
	Q221343000	REMACHE EXAGONAL M6	HEXAGONAL RIVET M6	9				
	Q012043000	TORNILLO EXAGONAL M6X20 A.304	HEXAGONAL BOLT M6X20 A.304	2				
	Q302022000	ARANDELA 16X6X1.2 A.304	WASHER 16X6X1.2 A.304	2				
7	H602603000	ESCUADRA AMARRE ANTER. 1 M	FRONT FASTENING BRACKET 1 M	1				
	Q221342000	REMACHE EXAGONAL M5	HEXAGONAL RIVET M5	16				
	Q012031000	TORNILLO EXAGONAL M5X10 A.304	HEXAGONAL BOLT M5X10 A.304	6				
8	H125409000	ANTERIOR MESA 1M G-700	FRONT BENCH 1M G-700	1				
	Q152004000	TORNIL. APLASTADO M5X13 A 304	FLAT HEADED SCREW M5x13 A 304	2				
9	U952802000	PORTAMANDOS COMPLE. CE-741	COMPL. CONTROL HOLDER CE-741	1				
	Q152004000	TORNIL. APLASTADO M5X13 A 304	FLAT HEADED SCREW M5x13 A 304	4				
	U912805000	ESCUDO FAGOR G700	FAGOR EMBLEM G700	1				
	Q221023000	CLIP SUJECIÓN RÁPIDA Ø5	RAPID CONNECT CLIP Ø5	2				
10	U020504000	ASA DE HORNO COMPL. G 900	COMPL. OVEN HANDLE G 900	1				
	Q302022000	ARANDELA 16X6X1.2 A.304	WASHER 16X6X1.2 A.304	2				
	Q012041000	TORNILLO EXAGONAL M6X10 A.304	HEXAGONAL BOLT M6X10 A.304	2				
	Q302022000	ARANDELA 16X6X1.2 A.304	WASHER 16X6X1.2 A.304	2				
	12038310	KIT PUERTA HORNO	OVEN DOOR KIT	1				
11	U910501000	PUERTA DE HORNO G700	OVEN DOOR G700	1				
	U910502000	CONTRAPUERTA HORNO G700	OVEN DOOR REVERSE G700	1				

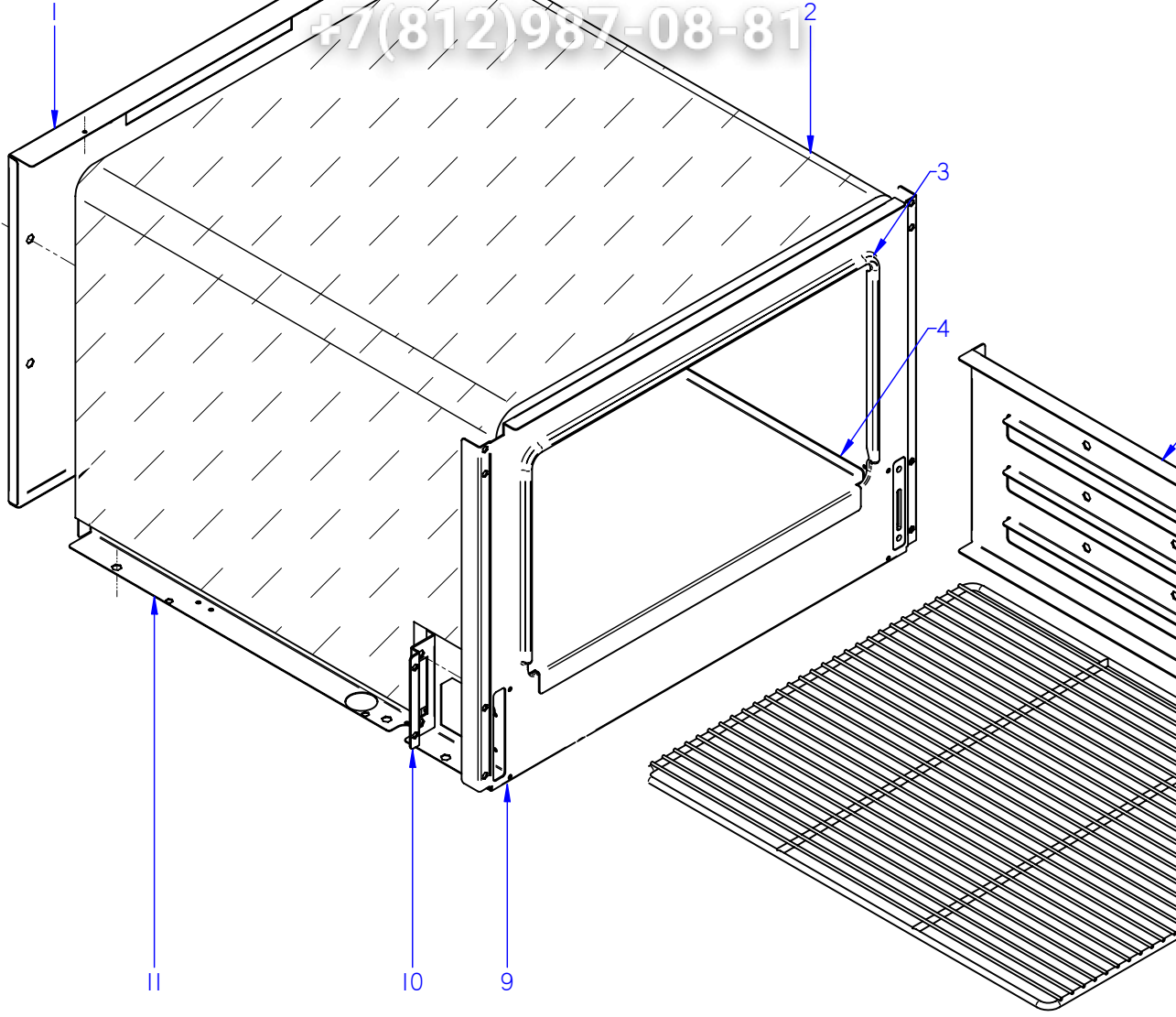
+7(812)987-08-81

MOD.	COCINAS / RANGES		ZONA / ZONE	MUEBLE / UNIT			
ITEM	CODIGO CODE	DENOMINACION	NAME	CE7-41-Q			
12	U020528000	BISAGRA CIERRE HORNO	OVEN LOCK HINGE	2			
	Q152022000	TORNILLO M.6X8	BOLT M.6X8	6			
13	U915619000	EMBELLECEDOR GUIA BISAGRA	HINGE GUIDE TRIM	2			
	Q152045000	TORNILLO AMARRRE M6X25	FASTENING BOLT M6X25	4			
14	U010512000	GUIA BISAGRA HORNO	OVEN HINGE GUIDE	2			
14	12041846	GUIA BISAGRA G700 Y G900	G700 / G900 HINGE GUIDE	2			
15	U952821000	PANEL LATERAL IZDO. CEQ7-41	LEFT SIDE PANEL CEQ7-41	1			
	Q221342000	REMACHE EXAGONAL M5	HEXAGONAL RIVET M5	13			
	Q221343000	REMACHE EXAGONAL M6	HEXAGONAL RIVET M6	2			
	Q012043000	TORNILL. EXAGONAL M6X20 A.304	HEXAGONAL BOLT M6X10 A.304	2			
	Q302022000	ARANDELA 16X6X1.2 A.304	WASHER 16X6X1.2 A.304	2			
	Q221343000	REMACHE EXAGONAL M6	HEXAGONAL RIVET M6	7			
16	X260151000	PATA REGULABLE	ADJUSTABLE LEG	4			
	Q411304000	REMACHE AVIBULB Ø 4,8	AVIBULB RIVET Ø 4.8	16			

Зип Общепит

vsezip.ru

+7(812)987-08-81



ITEM MARCADO EN COLOR = REPUESTO RECOMENDADO
COLOURED ITEM = RECOMMENDED SPARE PART

N plano	Firma	Fecha	Aparato	Lamina	Fagor Industrial S. Coop. FAGOR Onate
C-2794	<i>(Firma)</i>	2011-01	COCINA CE7-41 Q	3	

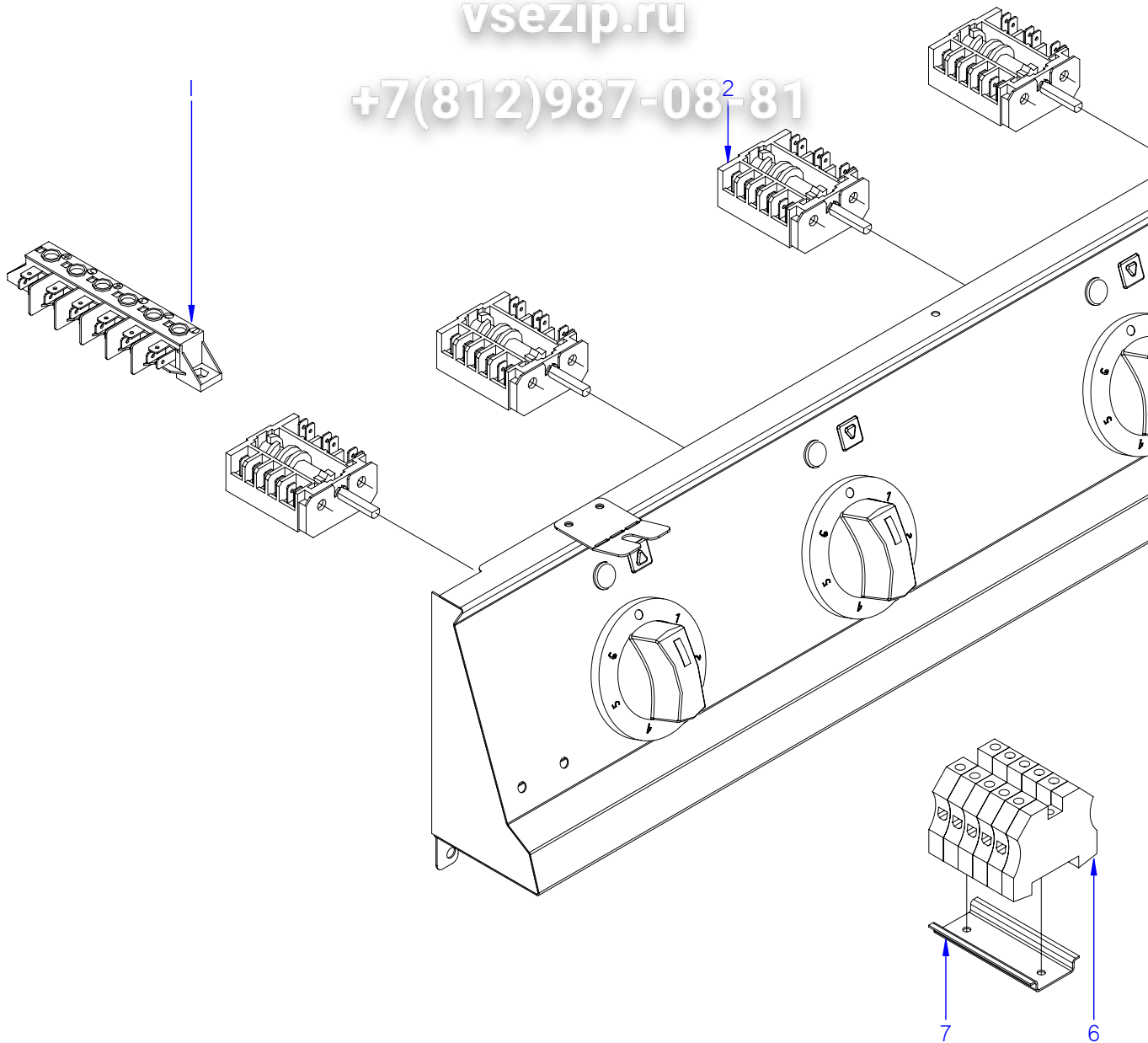
HORNO / OVENS

MOD.		COCINAS / RANGES	ZONA / ZONE	HORNO / OVENS			
ITEM	CODIGO CODE	DENOMINACION	NAME	CE7-41-Q			
1	U955602000	POSTERIOR HORNO ELECTRICO	ELECTRIC OVEN REAR	1			
2	U325621000	AISLANTE 1455x670x20-AL1C	INSULATION 1455x670x20-AL1C	1			
3	U965613000	JUNTA PUERTA FIBRA VIDRIO	GLASS FIBER DOOR SEAL	1			
4	U955613000	SOLERA HORNO ELECTRICO G700	ELECTRIC OVEN FLOOR G700	1			
5	U915607000	GUIA LATERAL HORNO G700	OVEN SIDE GUIDE G700	2			
6	U915616000	SUPLEM. AMARRE GUIA LATERAL	SUPP. FASTENING SIDE GUIDE	2			
7	Q151336000	TORNILLO SOPORTE GUIAS	GUIDE SUPPORT BOLT	4			
	Q221343000	REMACHE EXAGONAL M6	HEXAGONAL RIVET M6	4			
8	U135642000	PARRILLA DE HORNO	OVEN TRAY	1			
9	U965614000	MARCO DE HORNO G900YG700	OVEN FRAME G900YG700	1			
	Q221304000	REMACHE ROSCA NUTSERT M5	THREADED RIVET NUTSERT M5	2			
	Q412000000	REMACHE TUBULAR 4 x 8	TUBULAR RIVET 4 x 8	8			
10	U915604000	AMARRE GUIA BISAGRA HORNO	OVEN HINGE GUIDE FASTENING	2			
	Q412000000	REMACHE TUBULAR 4 x 8	TUBULAR RIVET 4 x 8	6			
	Q222042000	REMACHE EXAGONAL ROSCA M6	HEXAGONAL RIVET THREAD M6	4			
11	U955601000	CUERPO HORNO ELECTR. G700	ELECTR. OVEN BODY G700	1			
11	U965616000	CUERPO HORNO ELECTR. AD	ELECTR. OVEN BODY AD	1			

Зип Общежит

vsezip.ru

+7(812)987-08²-81



ITEM MARCADO EN COLOR = REPUUESTO RECOMENDADO
COLOURED ITEM = RECOMMENDED SPARE PART

N plano	Firma	Fecha	Aparato	Lamina	Fagor Industrial S. Coop.
C-2795	<i>(Firma)</i>	2011-01	PARTE FUNCIONAL ELECTRICA / ELECTRIC FUNCTIONAL PART COCINA CE7-20 Q / CE7-40 Q	4	Ortfe



Зип Общепит

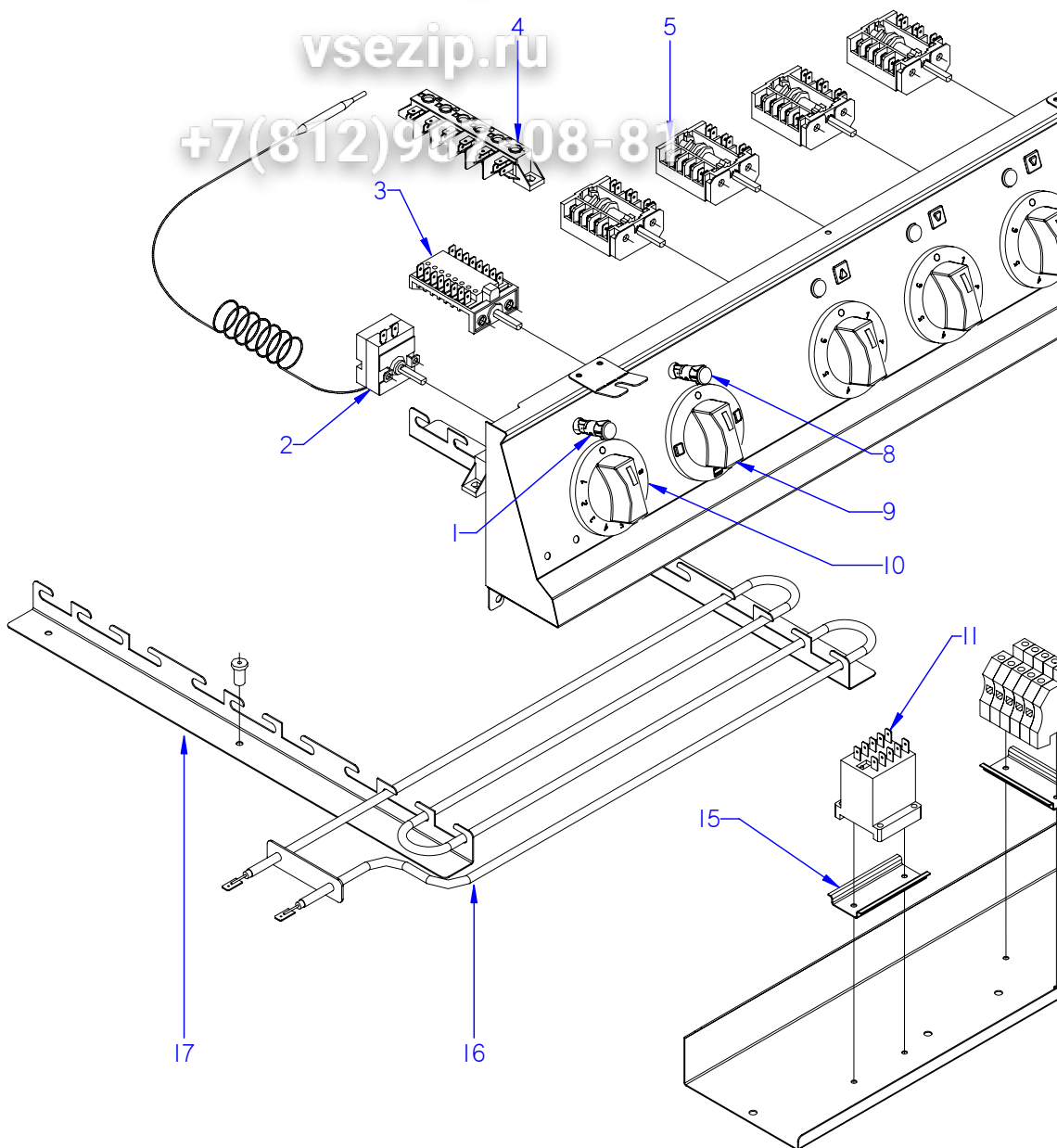
MOD.	COCINAS / RANGES	ZONA / ZONE	PARTE FUNCIONAL ELECTRICA ELECTRIC FUNCTIONAL PART
-------------	-------------------------	--------------------	---

ITEM	CODIGO CODE	DENOMINACION	NAME	CE7-20-Q	CE7-40-Q			
1	R253044000	REGLETA AUXILIAR FV-122	AUXILIARY TERMINAL STRIP FV-	1	1			
	Q152004000	TORNIL. APLASTADO M5X13 A 304	FLAT HEADED SCREW M5x13 A 3	2	2			
2	U673007000	CONMUTADOR EGO	EGO SWITCH	2	4			
	Q151320000	TOR. ALOMADO M4X6 H.ZINCADO	CURVED SCREW M4X6 H. ZINC	4	8			
3	R693056000	PILOTO AMBAR 41227000A4	AMBER PILOT 41227000A4	2	4			
3	12024669	PILOTO AMBAR Ø18	AMBER PILOT Ø18	2	4			
4	U952101000	MANDO Ø6 (CONMUTADOR-MESA)	CONTROL Ø6 (SWITCH-BENCH)	2	4			
5	R023013000	PRENSA ESTOPAS PG-21	STUFFING BOX PG-21	1	1			
6	P453025000	BORNES 10 WDU-10203.O	TERMINALS 10 WDU-10203.O	3	3			
	P453026000	BORNE TIER 10 WPE-10103.O	TERMINAL TIER 10 WPE-10103.O	1	1			
	Z263302000	BORNA AZUL PASO	BLUE THROUGH TERMINAL	1	1			
	Z263303000	TOPE FINAL	END STOP	1	1			
	Z683068000	SEÑALIZ.DEK-6WEIDMULLER	SIGNS DEK-6WEIDMULLER	1	1			
7	Z103083000	GUIA CONTACTOR L-73 "	CONTACTOR GUIDE L-73 "	1	1			
	Q419005000	REMACHE 4X8 ALMG3 / ALUMINIO	RIVET 4X8 ALMG3 / ALUMINIUM	2	2			

Зип Общепит

vsezip.ru

+7(812)904-08-81



ITEM MARCADO EN COLOR = REPUUESTO RECOMENDADO
COLOURED ITEM = RECOMMENDED SPARE PART

N plano	Firma	Fecha	Aparato	Lamina	Fagor Industrial S. Coop.
C-2796		2011-01	PARTE FUNCIONAL ELECTRICA / ELECTRIC FUNCTIONAL PART COCINA CE7-41 Q	5	Onete



MOD.	COCINAS / RANGES	ZONA / ZONE	PARTE FUNCIONAL ELECTRICA ELECTRIC FUNCTIONAL PART				
ITEM	CODIGO CODE	DENOMINACION	NAME	CE7-41-Q			
1	R693056000	PILOTO AMBAR 41227000A4	AMBER PILOT 41227000A4	1			
1	12024669	PILOTO AMBAR Ø18	AMBER PILOT Ø18	1			
2	X153000000	TERMOSTATO 50-310 C	THERMOSTAT 50-310 C	1			
	Q151320000	TOR. ALOMADO M4X6 H.ZINCADO	CURVED SCREW M4X6 H. ZINC	2			
3	U673006000	CONMUTADOR	SWITCH	1			
	Q151320000	TOR. ALOMADO M4X6 H.ZINCADO	CURVED SCREW M4X6 H. ZINC	2			
4	R253044000	REGLETA AUXILIAR FV-122	AUXILIARY TERMINAL STRIP FV-	1			
	Q152004000	TORNIL. APLASTADO M5X13 A 304	FLAT HEADED SCREW M5x13 A 3	2			
5	U673007000	CONMUTADOR EGO	EGO SWITCH	4			
	Q151320000	TOR. ALOMADO M4X6 H.ZINCADO	CURVED SCREW M4X6 H. ZINC	8			
6	R693056000	PILOTO AMBAR 41227000A4	AMBER PILOT 41227000A4	4			
6	12024669	PILOTO AMBAR Ø18	AMBER PILOT Ø18	4			
7	U952101000	MANDO Ø6 (CONMUTADOR-MESA)	CONTROL Ø6 (SWITCH-BENCH)	4			
8	R693055000	PILOTO VERDE 41227000C7	GREEN PILOT 41227000C7	1			
8	12047390	PILOTO VERDE 230V AC 8KW 16MM	GREEN PILOT 230V AC 8KW 16M	1			
9	U952102000	MANDO Ø6 (CONMUTAD.-HORNO)	CONTROL Ø6 (SWITCH-OVEN)	1			
10	X482101000	MANDO Ø6 (TERMOSTAO-HORNO)	CONTROL Ø6 (THERMOSTAT -OV	1			
11	Z213007000	CONTACTOR 230 V. 50-60 HZ	CONTACTOR 230 V. 50-60 HZ	1			
12	R263003000	BORNA PASO 35MM	TAP TERMINAL 35MM	3			
	Z103035000	BORNE TIERRA 35MM	EARTH TERMINAL 35MM	1			
	R673010000	BORNA PASO AZUL 35MM	BLUE TAP TERMINAL 35MM	1			
	Z683096000	TOPE FINAL WEW35 10590.0	END STOP WEW35 10590.0	1			
	Z683068000	SEÑALIZ.DEK-6WEIDMULLER	SIGNS DEK-6WEIDMULLER	1			
13	R023013000	PRENSA ESTOPAS PG-21	STUFFING BOX PG-21	1			
14	U953001000	CHAPA AMAR CONTACT. HORNO	CONTACT. FASTE. PLATE OVEN	1			
	Q152004000	TORNIL. APLASTADO M5X13 A 304	FLAT HEADED SCREW M5x13 A 3	3			
15	Z103083000	GUIA CONTACTOR L-73 "	CONTACTOR GUIDE L-73 "	2			
	Q419005000	REMACHE 4X8 ALMG3 / ALUMINIO	RIVET 4X8 ALMG3 / ALUMINIUM	4			
16	U803004000	RESISTENCIA 1000W-230V	RESISTOR 1000W -230V	6			
17	U805613000	ESCUADRA SOPOR. RESISTENCIAS	SUPP. BRACKET RESISTORS	4			
	Q419005000	REMACHE 4X8 ALMG3 / ALUMINIO	RIVET 4X8 ALMG3 / ALUMINIUM	12			

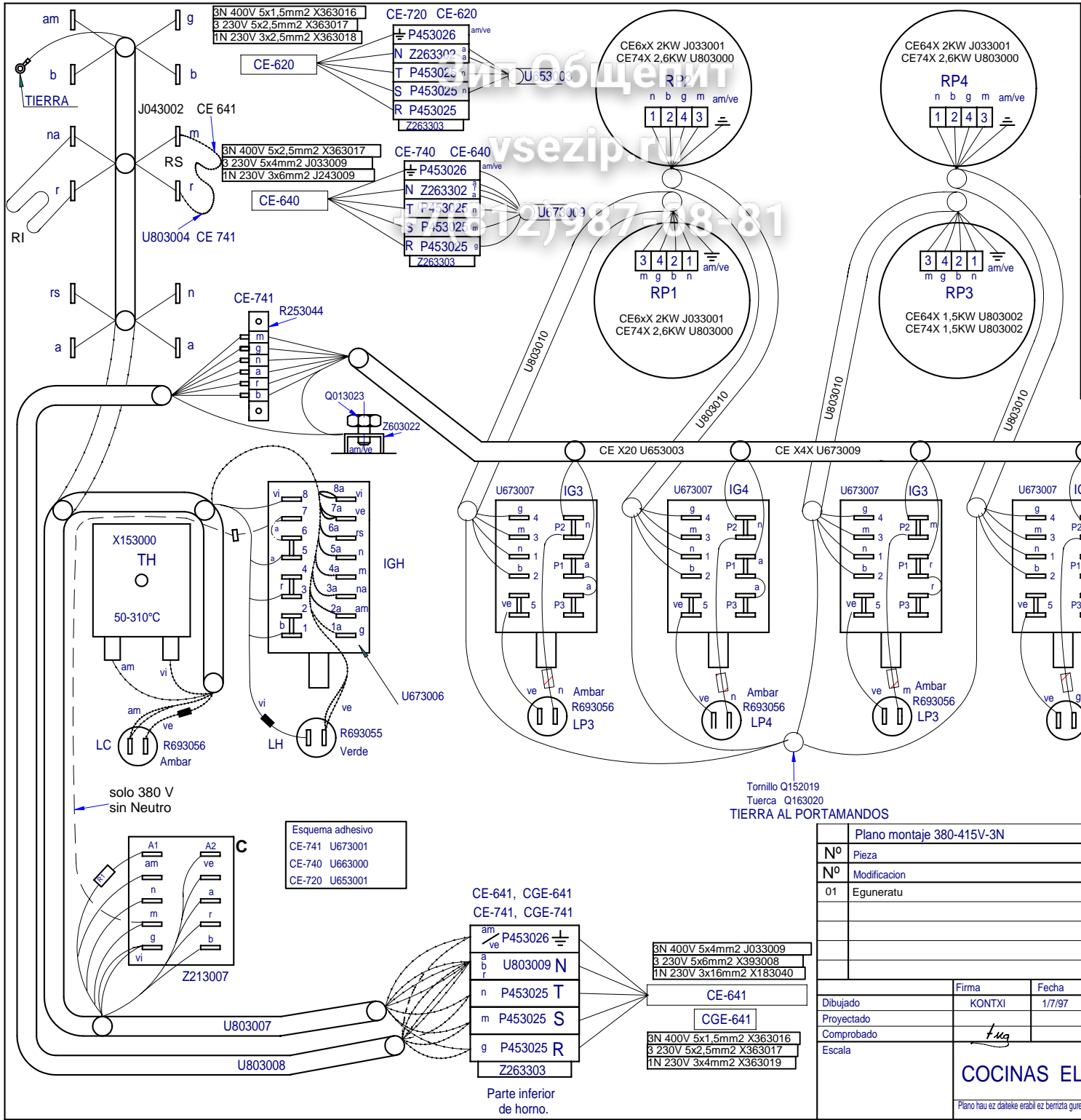
MOD.	COCINAS / RANGES	ZONA / ZONE	VARIOS / MISCELLANEOUS			
-------------	-------------------------	--------------------	-------------------------------	--	--	--

ITEM	CODIGO CODE	DENOMINACION	NAME	CE7-20-Q	CE7-40-Q	CE7-41-Q		
	U176501000	FOLLETO INSTRUCCIÓN. CE-700	INSTRUCTION LEAFLET. CE-700	1	1	1		
	U653003000	CABLEADO PORTAM. MESA	CONTROL HOLDER WIRING TAB	1	-	-		
	U673009000	CABLEADO BORNAS A CONMUT.	TERMINAL WIRING TO SWITCH	-	1	1		
	U673014000	CABLEADO A PLACA	WIRING TO PLATE	2	4	4		
	U803007000	CABLEADO HORNO CE-741	OVEN WIRING CE-741	-	-	1		
	U803008000	CABLEADO AUXILIAR CE-741	AUX. WIRING CE-741	-	-	1		
	U803005000	PLANO DE MONTAJE ELECTRICO	ELECTRICAL ASSEMBLY PLAN	1	1	1		
	U653001000	ESQUEMA TEORICO ADHESIVO	THEOR. DIAGRAM LABEL	1	-	-		
	U663000000	ESQUEMA TEORICO ADHESIVO	THEOR. DIAGRAM LABEL	-	1	-		
	U673001000	ESQUEMA TEORICO ADHESIVO	THEOR. DIAGRAM LABEL	-	-	1		
	12046142	CABLEAD.TENSOR PORTAMANDOS	CONTROL HOLDER WIRING TEN	1	1	1		

MOD.		COCINAS / RANGES		ZONA / ZONE	PIEZAS ESPECIF. PARA DISTINTOS VOLTS SPECIFIC PARTS FOR DIFFERENT VOLTAGE		
ITEM	CODIGO CODE	DENOMINACION	NAME	CE7-20-Q	CE7-40-Q	CE7-41-Q	
VERSION: 380 / 415 V							
3	U673011000	PLACA 3000W-230V	PLATE 3000W-230V	2	4	4	
VERSION: 440 V 3							
3	U673012000	PLACA 3000W-400V	PLATE 3000W-400V	2	4	4	
S/Nº	U803072000	RESISTENCIA 150K 1/4W	RESISTOR 150K 1/4W	2	4	6	
S/Nº	U803073000	RESISTENCIA 8K2 6W	RESISTOR 8K2 6W	-	-	1	

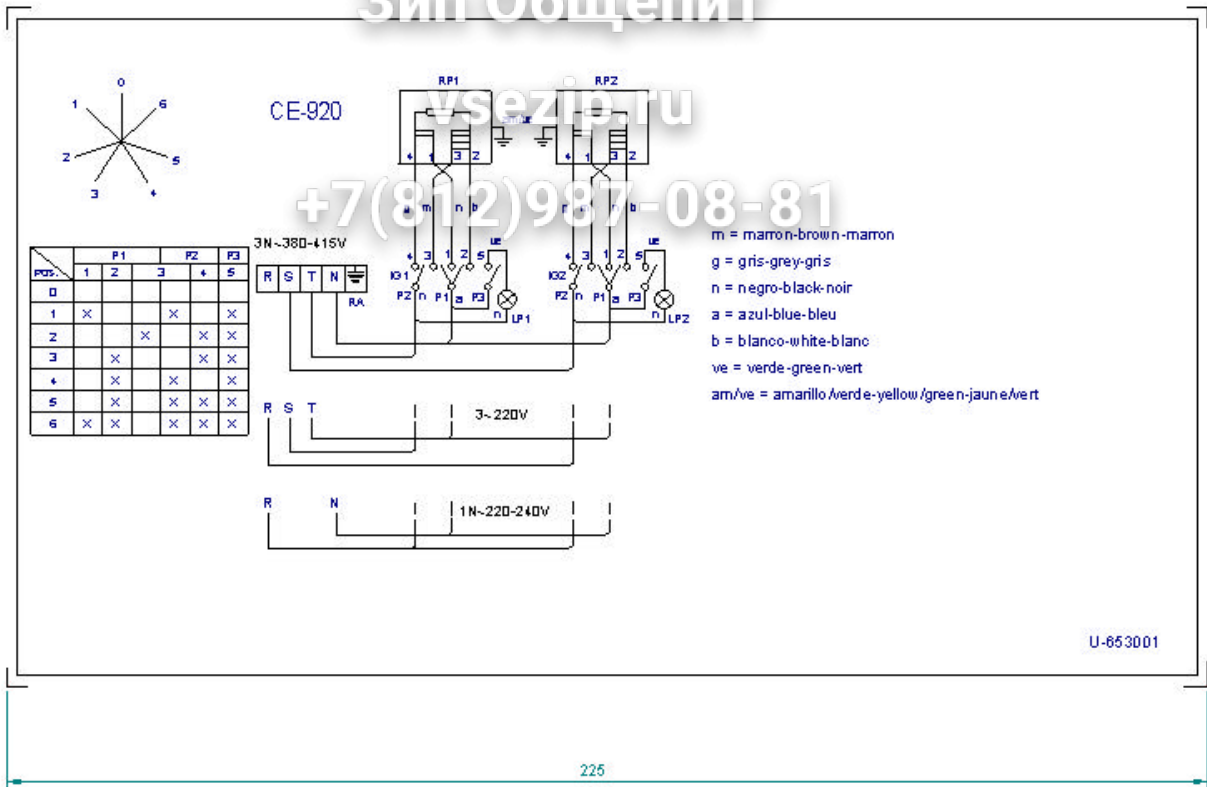
MOD.	COCINAS / RANGES	ZONA / ZONE	REPUESTOS RECOMENDADOS RECOMMENDED SPARE PART
-------------	-------------------------	--------------------	--

ITEM	CODIGO CODE	DENOMINACION	NAME	CE7-20-Q	CE7-40-Q	CE7-41-Q		
3	U673011000	PLACA 3000W-230V	PLATE 3000W-230V	2	4	—		
3	U673011000	PLACA 3000W-230V	PLATE 3000W-230V	—	—	4		
12	U020528000	BISAGRA CIERRE HORNO	OVEN LOCK HINGE	—	—	2		
14	12041846	GUIA BISAGRA G700 Y G900	G700 / G900 HINGE GUIDE	—	—	2		
3	U965613000	JUNTA PUERTA FIBRA VIDRIO	GLASS FIBER DOOR SEAL	—	—	1		
2	U673007000	CONMUTADOR EGO	EGO SWITCH	2	4	—		
3	12024669	PILOTO AMBAR Ø18	AMBER PILOT Ø18	2	4	—		
1	12024669	PILOTO AMBAR Ø18	AMBER PILOT Ø18	—	—	1		
2	X153000000	TERMOSTATO 50-310 C	THERMOSTAT 50-310 C	—	—	1		
3	U673006000	CONMUTADOR	SWITCH	—	—	1		
5	U673007000	CONMUTADOR EGO	EGO SWITCH	—	—	4		
6	12024669	PILOTO AMBAR Ø18	AMBER PILOT Ø18	—	—	4		
8	12047390	PILOTO VERDE 230V AC 8KW 16MM	GREEN PILOT 230V AC 8KW 16M	—	—	1		
16	U803004000	RESISTENCIA 1000W-230V	RESISTOR 1000W -230V	—	—	6		



Plano montaje 380-415V-3N		
Nº	Pieza	
Nº	Modificación	
01	Eguneratu	
Dibujado	Firma	Fecha
Proyectado	KONTXI	1/7/97
Comprobado		
Escala		
COCINAS EL <small>Plano hau ez daitelke erabili ez berizta gure</small>		

Зип Общежит



NOTA

- Las inscripciones resistirán sin modificación apreciable el frotamiento durante 15 seg. de un algodón impregnado en gasolina.

RA: Regleta de Alimentación

IG1, IG2: Conmutadores de placas eléctricas

RP1, RP2: Placas eléctricas

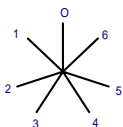
LP1, LP2: Lámpara Calentamiento de Placas

Esquema teorico		
Nº	Pieza	
Nº	Modificación	
Firma		Fecha
Dibujado	Plazao B	21-4-97
Proyectado		
Comprobado		
Escala		
1/1		C
Nuevo Inaug. Calde. eral et Rembague		

CE9-40
CE7-40

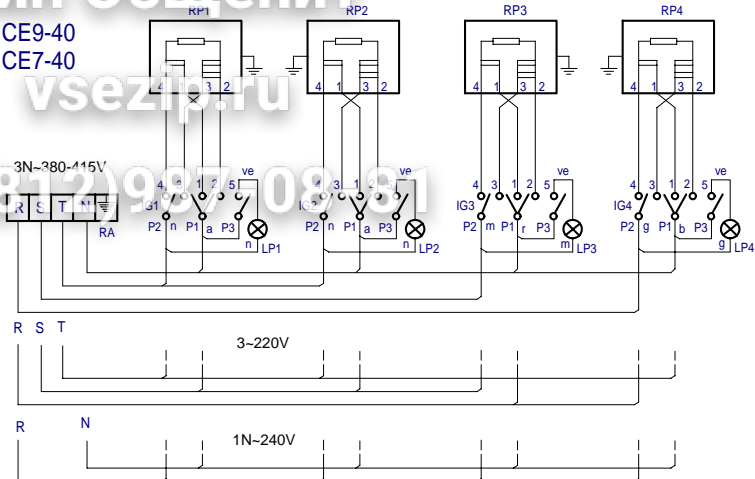
vsezip.ru

+7(812)9371081



POS.	P1		P2		P3	
	1	2	3	4	5	6
0						
1	X		X		X	X
2		X		X	X	X
3	X			X	X	X
4	X		X		X	X
5	X	X	X	X	X	X
6	X	X	X	X	X	X

r = rojo-red-rouge
 m = marron-brown-marron
 g = gris-grey-gris
 n = negro-black-noir
 a = azul-blue-bleu
 b = blanco-white-blanc
 ve = verde-green-vert
 am/ve = amarillo/verde-yellow/green-jaune/vert



U-663000

225

NOTA

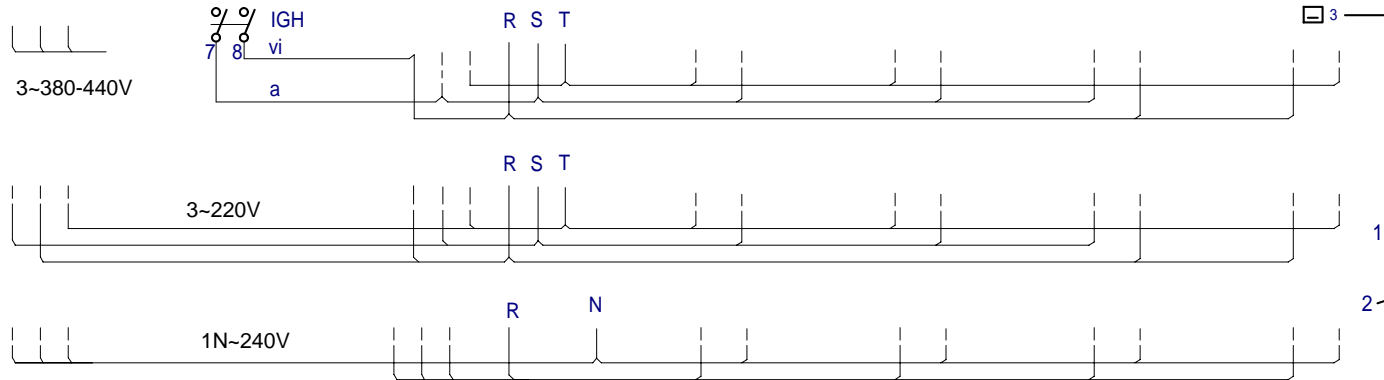
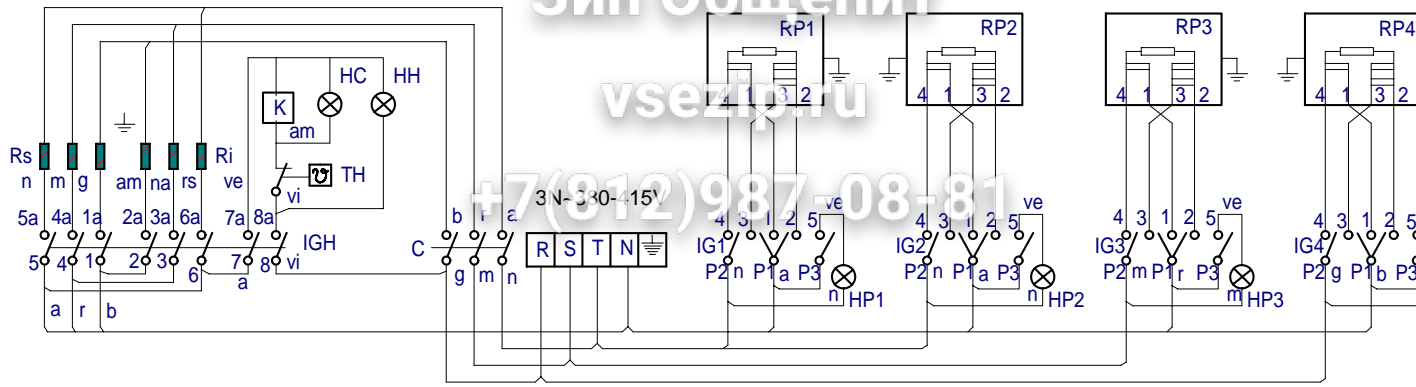
- Las inscripciones resistirán sin modificación apreciable el frotamiento durante 15 seg. de un algodón impregnado en gasolina.

RA: Regleta de Alimentación
 IG1, IG2, IG3, IG4: Conmutadores de placas eléctricas
 RP1, RP2, RP3, RP4: Placas eléctricas
 LP1, LP2, LP3, LP4: Lámpara Calentamiento de Placas

Esquema teorico		
Nº	Pieza	
Nº	Modificacion	
Firma		Fecha
Dibujado	Plazaola	22-4-97
Proyectado		
Comprobado		
Escala		
1/1		C
Plano hau ez daitelke erabil ez berizta gure		

CE 941 CE 741

CE 641



- HPx :Lampara Calentamiento Placas / Heating lamp (electrical plates) HC : Lampara Calentamiento Horno / Heating lamp (oven)
 IGx :Conmutadores de placas electricas / Main switch (electrical plates) Ri : Resistencia Horno Inferior / Lower resistance (oven)
 IGH :Conmutador General Horno / Oven main switch Rs : Resistencia Horno Superior / Top resistance (oven)
 HH : Lampara Horno Encendido / Main lamp (oven) RPx :Placas electricas / Electrical plates

Esquema teorico adhesivo		
Nº	Pieza	
Nº	Modificacion	
Firma		Fecha
Dibujado	implazaola	31/05/05
Proyectado		
Comprobado		
Escala		
1/1		
Plano hau ez daiteke erabili ez berria gure		