

Зип Ощепит

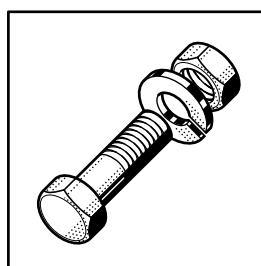
vsezip.ru

НОБАРТ +7 (812) 987-08-81



GC SERIE

Spare Parts
Pièces Détachées
Ersatzteile



Electrical components listed in this catalogue are rated for the following supply voltages:

Die in diesem Katalog aufgeführten Elektroteile beziehen sich auf folgende Anschlußspannungen:

Les composants électriques énumérés dans ce catalogue sont prévus pour les tensions suivantes:

230V / 50Hz / 1 / PE
400V / 50Hz / 3 / N

For other voltages, refer to the wiring diagram shipped with the machine.

Bei nicht aufgeführten Anschlußspannungen bitte den, der Maschine beigelegten, Schaltplan beachten.

Pour d'autres tensions, se référer au schéma électrique envoyé avec la machine.

Contents

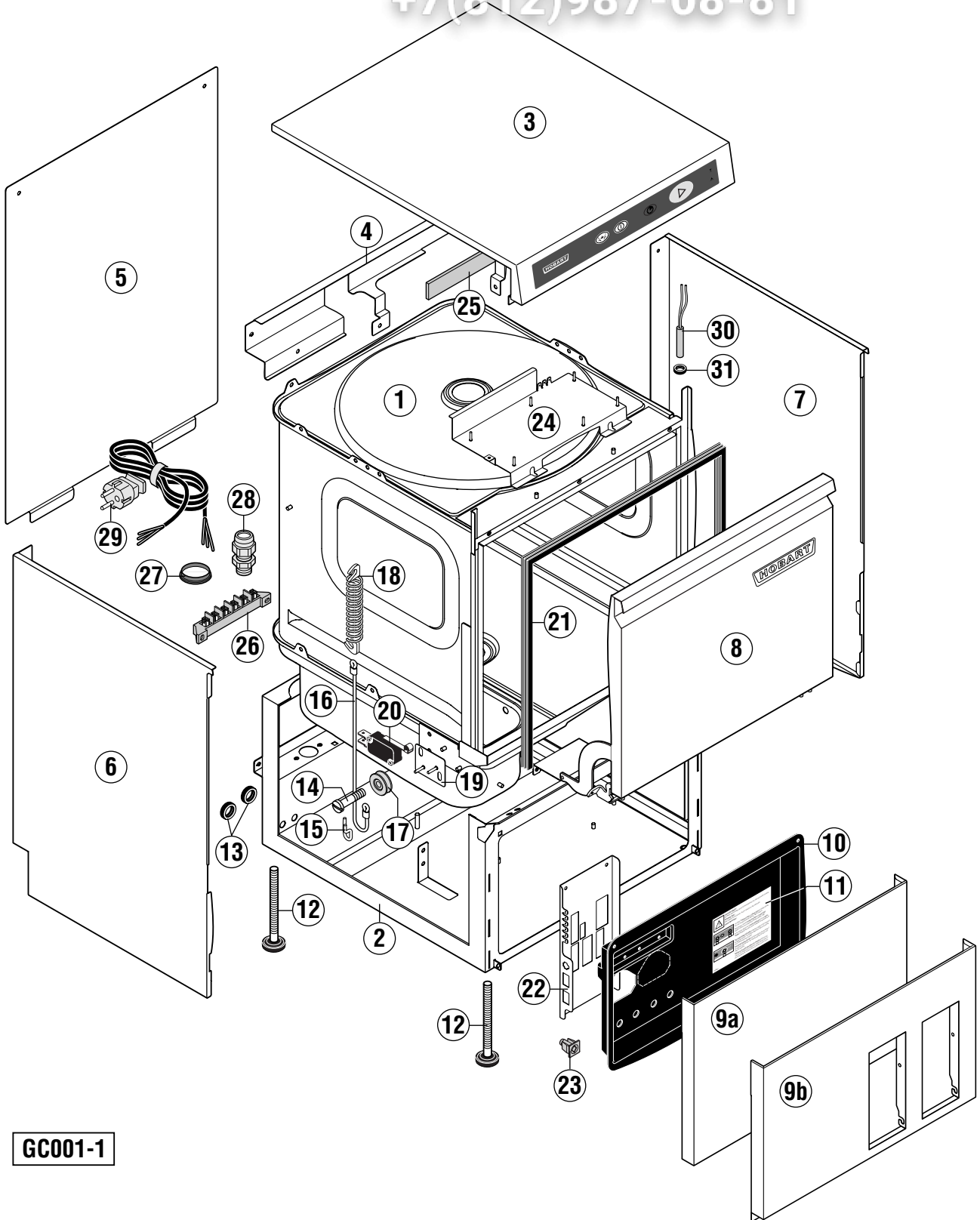
Housing	4
Filters and tankheating	8
Fill, drain, booster & wash pump (without rinse pump)	12
Fill, drain, booster & wash pump (with rinse pump)	16
Fill, drain, booster & wash pump (with cold water rinse)	20
Wash and rinse system	26
Dispensers	28
Detergent and rinse agent container (only on option)	32
Control panel and electrical Parts	34

Inhalt

Gehäuse	4
Siebe und Tankheizung	8
Füllung, Ablauf, Erhitzer & Waschpumpe (ohne Spülpumpe)	12
Füllung, Ablauf, Erhitzer & Waschpumpe (mit Spülpumpe)	16
Füllung, Ablauf, Erhitzer & Waschpumpe (mit Kaltwasser-Klarspülung)	20
Wasch- und Klarspülsystem	26
Dosiergeräte	28
Reiniger- und Klarspülerbehälter (nur auf Wunsch)	32
Schalterblende und Elektroteile	34

Sommaire

Châssis	4
Filtres et chauffage du bac	8
Remplissage, vidange, chaudière & pompe de lavage (sans pompe de rinçage) ...	12
Remplissage, vidange, chaudière & pompe de lavage (avec pompe de rinçage) ...	16
Remplissage, vidange, chaudière & pompe de lavage (avec rinçage d'eau froid) ...	20
Système de lavage et de rinçage	26
Doseurs	28
Container de détergent et produit de rinçage (seulement en option)	32
Panneau de commande et pièces électriques	34



GC001-1

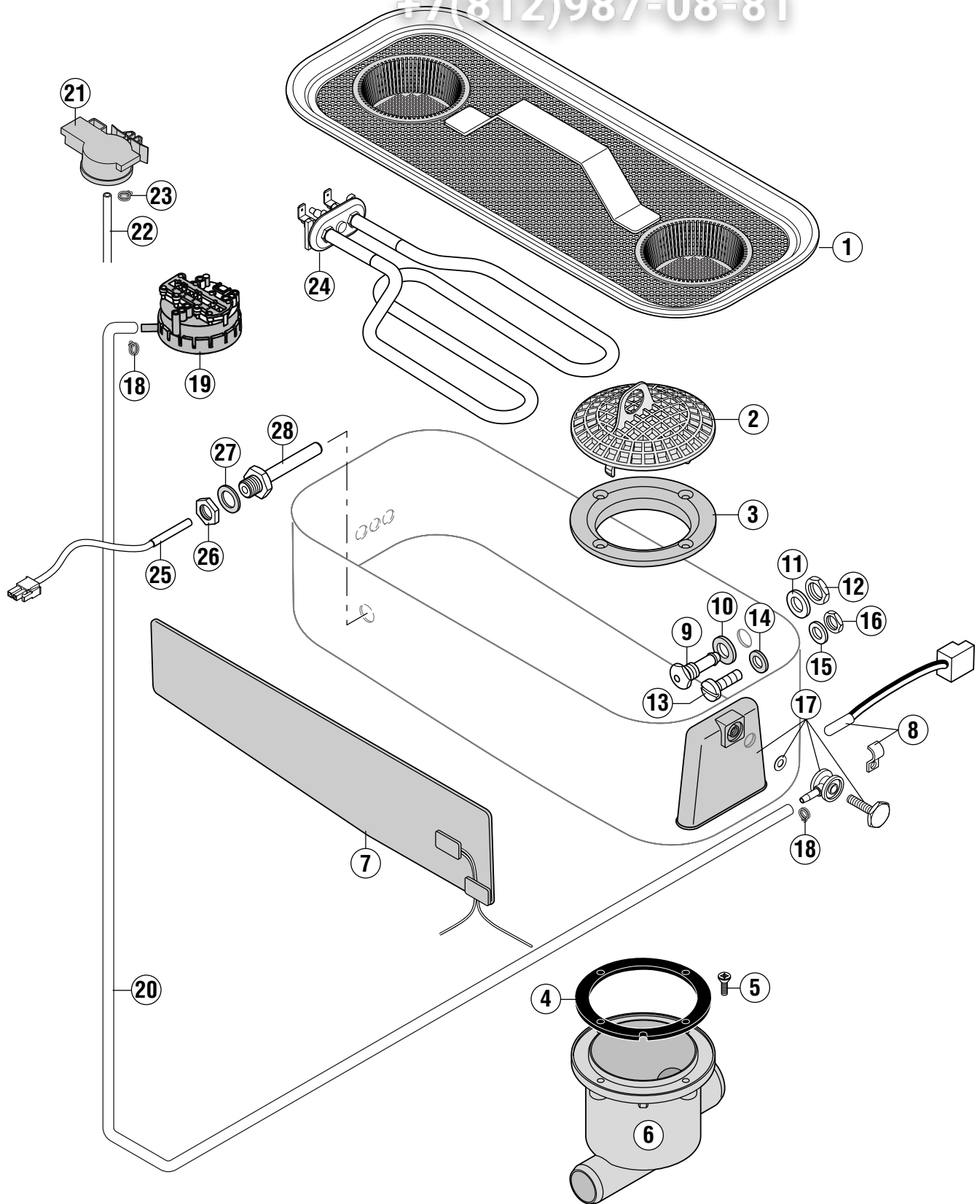
key no. Pos.-Nr. réf.	part no. Teile-Nr. no. pièce	part name Teile-Benennung nom de la pièce		model Modell modèle
1	775 704-2	Housing Gehäuse Châssis	(with rinse pump) (mit Spülpumpe) (avec pompe de rinçage)	
	775 704-1	Housing Gehäuse Châssis	(without rinse pump) (ohne Spülpumpe) (sans pompe de rinçage)	
2	775 805-1	Base frame Untergestell Support bas		
3	775 867-1	Top cover with keyboard foil Obere Verkleidung mit Bedienfolie Panneau haut avec plastron de command		GC11 GC12 GC31 GC32
	775 867-2	Top cover with keyboard foil Obere Verkleidung mit Bedienfolie Panneau haut avec plastron de command		GC41 GC42
4	775 728-1	Pannel support Verkleidungshalterung Support panneau		
5	775 786-1	Back cover Rückverkleidung Panneau arrière		
	775 786-2	Back cover Rückverkleidung Panneau arrière	(from serial No.: GC31/41/42 = 8649 1001 / GC32 = 8649 0981) (ab Serial-Nr.: GC31/41/42 = 8649 1001 / GC32 = 8649 0981) (à partir du No. de série: GC31/41/42 = 8649 1001 / GC32 = 8649 0981)	
6	775 772-102	Side panel Seitenverkleidung Panneau latéral	(left) (links) (gauche)	
	775 772-2	Side panel Seitenverkleidung Panneau latéral	(left) (links) (gauche)	(from serial No.: GC31/41/42 = 8649 1001 / GC32 = 8649 0981) (ab Serial-Nr.: GC31/41/42 = 8649 1001 / GC32 = 8649 0981) (à partir du No. de série: GC31/41/42 = 8649 1001 / GC32 = 8649 0981)
7	775 772-101	Side panel Seitenverkleidung Panneau latéral	(right) (rechts) (droite)	
	775 772-1	Side panel Seitenverkleidung Panneau latéral	(right) (rechts) (droite)	(from serial No.: GC31/41/42 = 8649 1001 / GC32 = 8649 0981) (ab Serial-Nr.: GC31/41/42 = 8649 1001 / GC32 = 8649 0981) (à partir du No. de série: GC31/41/42 = 8649 1001 / GC32 = 8649 0981)
8	897 963	Door Tür Porte	(service kit - including pos. 8, 21) (Service Kit - beinhaltet Pos. 8, 21) (service kit - pos. 8, 21 incluses)	(until serial No. 8649 1217) (bis Serien Nr. 8649 1217) (jusqu'au No. de série 8649 1217)
	897 965	Door Tür Porte	(service kit - including pos. 8, 21) (Service Kit - beinhaltet Pos. 8, 21) (service kit - pos. 8, 21 incluses)	(from serial No. 8649 1218) (ab Serial-Nr. 8649 1218) (à partir du No. de série 8649 1218)
9a	775 784-1	Front panel Frontverkleidung Panneau avant		GC11 GC31 GC41
9b	775 784-7	Front panel Frontverkleidung Panneau avant	(only on option) (nur auf Wunsch) (seulement en option)	GC12 GC32 GC42
10	775 782-1	Cover Abdeckung Couvercle		

key no. Pos.-Nr. réf.	part no. Teile-Nr. no. pièce	part name Teile-Benennung nom de la pièce	model Modell modèle
11	775 304-1	Adhesive label Klebeschild Plaque adhésif	
12	775 245-1	Adjustable feet Verstellfuß Pied adjustable	
13	227 748-5	Cable duct Kabeltülle Passe fil	
14	609 349	Screw Schraube Vis (M6 x 12 - A2 DIN 923)	
15	775 719-1	Hook Haken Crochet	
16	775 777-1	Rope Seil Corde	
17	775 778-1	Roller Rolle Rouleau	
18	775 707-1	Spring Feder Ressort	
19	775 796-1	Bracket Halterung Support	
20	775 795-1	Micro switch Microschalter Microrupteur see wiring diagram siehe Schaltplan voir schéma électrique	
21	775 902-1	Gasket Dichtung Joint	
22	775 780-1	Mounting plate Montageplatte Plaque de montage	
	775 851-1	Mounting plate Montageplatte Plaque de montage (from serial No.: GC31/41/42 = 8649 1001 / GC32 = 8649 0981) (ab Serial-Nr.: GC31/41/42 = 8649 1001 / GC32 = 8649 0981) (à partir du No. de série: GC31/41/42 = 8649 1001 / GC32 = 8649 0981)	
23	775 460-1	Clip nut Einsteckmutter Ecrou de clip	
24	775 754-1	Mounting plate Montageplatte Plaque de montage	
25	168 834-10	Gasket Dichtung Joint	
26	774 055-1	Connector Anschlußblock Connecteur	

vsezip.ru

+7(812)987-08-81

key no. Pos.-Nr. réf.	part no. Teile-Nr. no. pièce	part name Teile-Benennung nom de la pièce	model Modell modèle
27	886 756-3	Socket Tülle Douille	
28	695 661-3	Cable gland Kabelverschraubung Passe de câble	
	695 664-3	Nut Mutter Ecrou	
29	775 775-1	Cable with plug Kabel mit Stecker Câble avec prise 1P/N/PE (H07RN-F 3G 1,5 mm ²)	up to 16 A bis 16 A jusqu'à 16 A
	374 341-3	Cable without plug Kabel ohne Stecker Câble sans prise 3P/N/PE (H07RN-F 5G 1,5 mm ²)	up to 16 A bis 16 A jusqu'à 16 A
30	775 889-1	Reed switch Magnetschalter Contact magnétique (from serial No. 8649 1204) (ab Serial-Nr. 8649 1204) (à partir du No. de série 8649 1204)	
31	227 748-18	Socket Tülle Douille (from serial No. 8649 1204) (ab Serial-Nr. 8649 1204) (à partir du No. de série 8649 1204)	



key no. Pos.-Nr. réf.	part no. Teile-Nr. no. pièce	part name Teile-Benennung nom de la pièce	model Modell modèle
1	775 744-3	Tank strainer Tanksieb Filtre	
2	775 750-1	Drain strainer Ablaufsieb Filtre de vidange	
3	324 053	Flange Flansch Bride	
4	324 056	Gasket Dichtung Joint	
5	603 182	Screw Schraube Vis	
6	323 802-1	Drain body Ablaufgehäuse Corps de vidange	
7	775 763-1	Heating foil Heizfolie Enveloppe de chauffage	GC-11 GC-12 GC-31 GC-32
8	897 933	Temperature sensor (service kit) Temperaturfühler (Service kit) Sonde de température (service kit)	GC-11 GC-12 GC-31 GC-32
9	01-240 071-1	Injector Einspritzung Injecteur	(only with detergent dispenser) (nur mit Reiniger-Dosiergerät) (seulement avec doseur du détergent)
10	774 072-3	Gasket Dichtung Joint	(only with detergent dispenser) (nur mit Reiniger-Dosiergerät) (seulement avec doseur du détergent)
11	602 288	Washer Scheibe Rondelle	B 10,5 (only with detergent dispenser) (nur mit Reiniger-Dosiergerät) (seulement avec doseur du détergent)
12	609 432	Nut Mutter Ecrou	M 10 (only with detergent dispenser) (nur mit Reiniger-Dosiergerät) (seulement avec doseur du détergent)
13	603 376	Screw Schraube Vis	M8 x 16 (without detergent dispenser) (ohne Reiniger-Dosiergerät) (sans doseur du détergent)
14	172 986-10	Gasket Dichtung Joint	(without detergent dispenser) (ohne Reiniger-Dosiergerät) (sans doseur du détergent)
15	602 287	Spring washer Federring Rondelle élastique	B8 (without detergent dispenser) (ohne Reiniger-Dosiergerät) (sans doseur du détergent)
16	602 492	Nut Mutter Ecrou	M8 (without detergent dispenser) (ohne Reiniger-Dosiergerät) (sans doseur du détergent)
17	139 321-47	Air trap Luftkammer Cloche d'air	(complete) (komplett) (complet)

key no. Pos.-Nr. réf.	part no. Teile-Nr. no. pièce	part name Teile-Benennung nom de la pièce		model Modell modèle
18	324 510-81	Hose clamp Schlauchklemme Collier de tuyau	(until serial No. 8649 1064) (bis Serien Nr. 8649 1064) (jusqu'au No. de série 8649 1064)	
19	378 758-9	Pressure switch Druckschalter Pressostat	see wiring diagram siehe Schaltplan voir schéma électrique (until serial No. 8649 1064) (bis Serien Nr. 8649 1064) (jusqu'au No. de série 8649 1064)	
20	898 252-6	Hose Schlauch Tuyau	(until serial No. 8649 1064) (bis Serien Nr. 8649 1064) (jusqu'au No. de série 8649 1064)	
21	775 866-1	Pressure switch Druckschalter Pressostat	see wiring diagram siehe Schaltplan voir schéma électrique (from serial No. 8649 1065) (ab Serial-Nr. 8649 1065) (à partir du No. de série 8649 1065)	
22	324 402-7	Hose Schlauch Tuyau	(from serial No. 8649 1065) (ab Serial-Nr. 8649 1065) (à partir du No. de série 8649 1065)	
23	324 510-81	Hose clamp Schlauchklemme Collier de tuyau	(from serial No. 8649 1065) (ab Serial-Nr. 8649 1065) (à partir du No. de série 8649 1065)	
24	775 853-1	Heating element Heizkörper Thermoplougeur		GC-41 GC-42
25	775 612-1	Temperature sensor Temperaturfühler Sonde de température		GC-41 GC-42
26	172 739-5	Nut Mutter Ecrou		GC-41 GC-42
27	168 611-20	Gasket Dichtung Joint		GC-41 GC-42
28	324 326	Sensor pocket Hülse Doigt		GC-41 GC-42



Filters and tankheating
Siebe und Tankheizung
Filtres et chauffage du bac

Вит Общепит

GC

vsezip.ru

+7(812)987-08-81

vsezip.ru

+7(812)987-08-81

key no. Pos.-Nr. réf.	part no. Teile-Nr. no. pièce	part name Teile-Benennung nom de la pièce	model Modell modèle
1	775 711-1	Rinse booster heater Durchlauferhitzer Chaudière	
2	775 464-1	Heating element Heizkörper Thermoplongeur	(No. see flange) (Nr. siehe Flansch) (No. voir bride)
3	775 464-2	Heating element Heizkörper Thermoplongeur	(No. see flange) (Nr. siehe Flansch) (No. voir bride)
3a	775 494-1	Temperature sensor Temperaturfühler Sonde de température	see wiring diagram siehe Schaltplan voir schéma électrique
4	323 945-15	Hose clamp Schlauchschelle Collier de serrage	
5	774 080-1	Hose Schlauch Tuyau	
6	165 128-1	Binder Binder Collier	
7	774 512-1	Plug Stopfen Bouchon	
8	775 507-1	Union nut Verschraubung Raccord	
9	898 251-5	Hose Schlauch Tuyau	
10	324 510-192	Hose clamp Schlauchklemme Collier de tuyau	
11	324 510-287	Hose clamp Schlauchklemme Collier de tuyau	
12	323 802-1	Drain body Ablaufgehäuse Corps de vidange	
13	323 945-53	Hose clamp Schlauchklemme Collier de tuyau	
14	775 738-1	Hose Schlauch Tuyau	
15	775 735-1	Wash pump Waschpumpe Pompe de lavage	see wiring diagram siehe Schaltplan voir schéma électrique
16	775 776-1	Hose Schlauch Tuyau	

key no. Pos.-Nr. réf.	part no. Teile-Nr. no. pièce	part name Teile-Benennung nom de la pièce	model Modell modèle
17	775 774-3	Hose Schlauch Tuyau	
18	324 071	Tee T-Stück Té	
19	775 774-2	Hose Schlauch Tuyau	
20	775 783-1	Hose Schlauch Tuyau	
21	775 771-1	Manifold Steigleitung Colonne	
22	775 756-1	Hose Schlauch Tuyau	
23	775 774-5	Hose Schlauch Tuyau	
24	775 773-1	Hose Schlauch Tuyau	
25	323 945-29	Hose clamp Schlauchklemme Collier de tuyau	
26	886 606	Ventilation valve Belüftungsventil Vanne de ventilation	
27	886 756-3	Socket Tülle Douille	
28	324 045	Drain hose Ablaufschlauch Tuyau de vidange	
29	139 321-92	Fill hose Zulaufschlauch Tuyau de remplissage	
30	775 742-1	Fill valve Füllventil Vanne de remplissage	see wiring diagram siehe Schaltplan voir schéma électrique
31	168 611-9	Gasket Dichtung Joint	
32	323 945-40	Hose clamp Schlauchklemme Collier de tuyau	
33	323 945-18	Hose clamp Schlauchklemme Collier de tuyau	



Fill, drain, booster & wash pump (without rinse pump)
Füllung, Ablauf, Erhitze- & Waschpumpe (ohne Spülpumpe)
Remplissage, vidange, chaudière & pompe de lavage (sans pompe de rinçage)

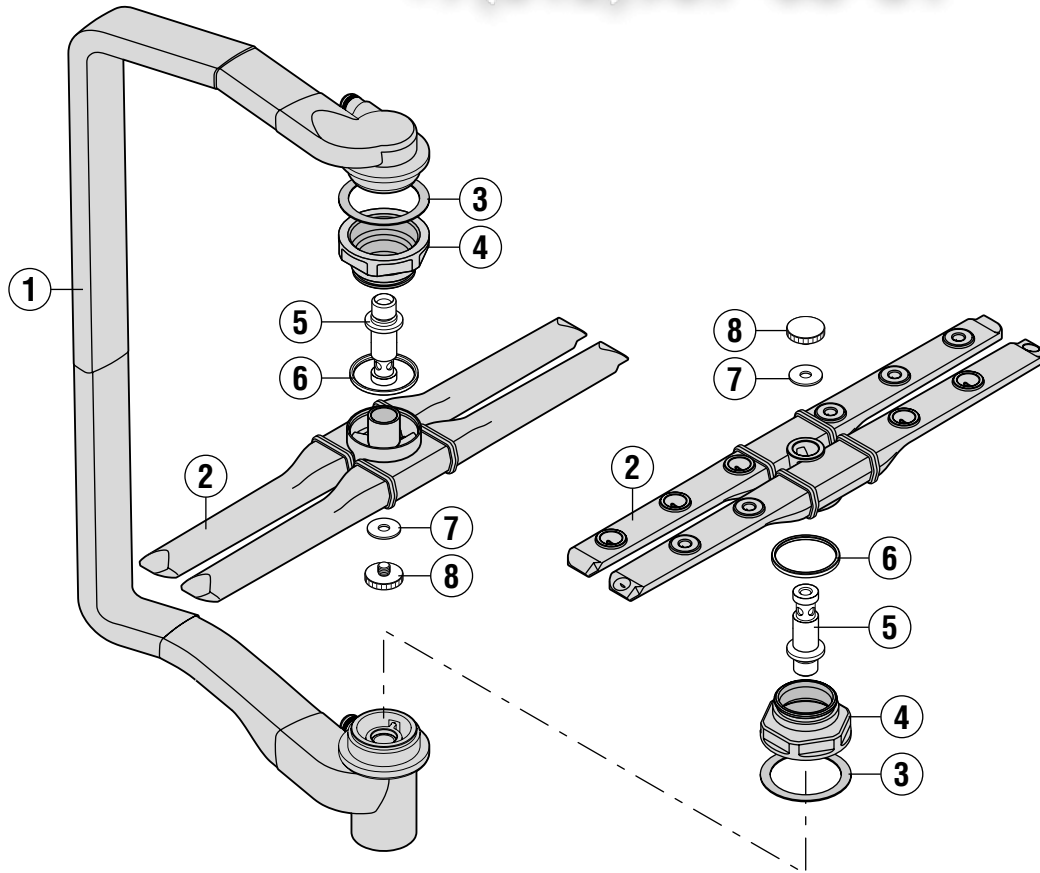
GC-11
GC-1_2

3111 06111111

vsezip.ru

+7(812)987-08-81

key no. Pos.-Nr. réf.	part no. Teile-Nr. no. pièce	part name Teile-Benennung nom de la pièce	model Modell modèle
34	323 992-1	Support Halter Support	
35	165 653-1	Drain pump Ablaufpumpe Pompe de vidange	see wiring diagram siehe Schaltplan voir schéma électrique
36	775 739-1	Hose Schlauch Tuyau	
37	775 759-1	Back flow preventer Rückflussverhinderer Brise vide	
38	775 305-1	Gasket Dichtung Joint	
39	324 183	Nut Mutter Ecrou	
40	324 510-242	Hose clamp Schlauchklemme Collier de tuyau	
41	323 945-49	Hose clamp Schlauchklemme Collier de tuyau	



GC005

vsezip.ru

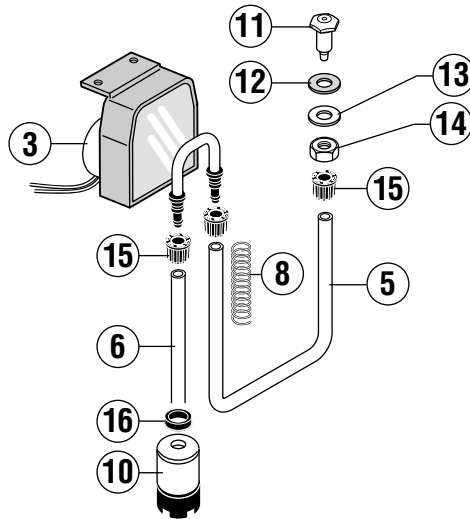
+7(812)987-08-81

key no. Pos.-Nr. réf.	part no. Teile-Nr. no. pièce	part name Teile-Benennung nom de la pièce	model Modell modèle
1	775 771-1	Manifold Steigleitung Colonne	
2	775 762-1	Wash arm Wascharm Bras de lavage	
3	172 986-19	Gasket Dichtung Joint	
4	775 737-1	Coupling nut Trennmutter Ecrou d'embasse	
5	775 779-1	Axe Achse Axe	
6	775 736-1	Sliding ring Gleitring Bague	
7	775 808-1	Washer Scheibe Rondelle	
8	775 757-1	Milled srew Rändelschraube Vis moleté	

detergent
Reiniger
détergent

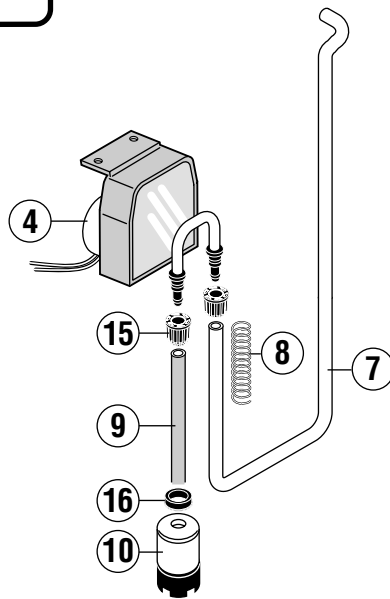
1

OPTION



rinse aid
Klarspüler
produit de rinçage

2



GC006-1

key no. Pos.-Nr. réf.	part no. Teile-Nr. no. pièce	part name Teile-Benennung nom de la pièce		model Modell modèle
1	ML 71 648-AK	Dispenser complete Dosiergerät komplett Doseur complet	Service-kit (50Hz) Service-Kit (30Hz) Kit de remplacement (50Hz)	
	ML 71 648-HN	Dispenser complete Dosiergerät komplett Doseur complet	Service-kit (60Hz) Service-Kit (60Hz) Kit de remplacement (60Hz)	
2	ML 71 650	Dispenser complete Dosiergerät komplett Doseur complet	Service-kit (without rinse pump) Service-Kit (ohne Spülpumpe) Kit de remplacement (sans pompe de rinçage)	
	ML 71 651	Dispenser complete Dosiergerät komplett Doseur complet	Service-kit (with rinse pump) Service-Kit (mit Spülpumpe) Kit de remplacement (avec pompe de rinçage)	
3	775 556-2	Dispenser Dosiergerät Doseur	(50Hz) see wiring diagramme (50Hz) siehe Schaltplan (50Hz) voir schéma électrique	
	775 556-5	Dispenser Dosiergerät Doseur	(60Hz) see wiring diagramme (60Hz) siehe Schaltplan (60Hz) voir schéma électrique	
4	775 556-1	Dispenser Dosiergerät Doseur	see wiring diagramme siehe Schaltplan voir schéma électrique	
5	898 252-2	Hose Schlauch Tuyau		
6	898 252-5	Hose Schlauch Tuyau	(with build in container) (mit eingebautem Behälter) (avec récipient intégré)	
	898 252-1	Hose Schlauch Tuyau	(with seperate container) (mit separatem Behälter) (avec récipient séparé)	
7	898 251-4	Hose Schlauch Tuyau	(with rinse pump) (mit Spülpumpe) (avec pompe de rinçage)	
	898 251-5	Hose Schlauch Tuyau	(without rinse pump) (ohne Spülpumpe) (sans pompe de rinçage)	
8	886 839-1	Spring Feder Ressort		
9	898 250-3	Hose Schlauch Tuyau	(with build in container) (mit eingebautem Behälter) (avec récipient intégré)	
	898 250-1	Hose Schlauch Tuyau	(with seperate container) (mit separatem Behälter) (avec récipient séparé)	
10	775 239-1	Suction valve Fußventil Soupape	(with seperate container) (mit separatem Behälter) (avec récipient séparé)	
11	01-240 071-1	Injector Einlaßstück Injecteur		

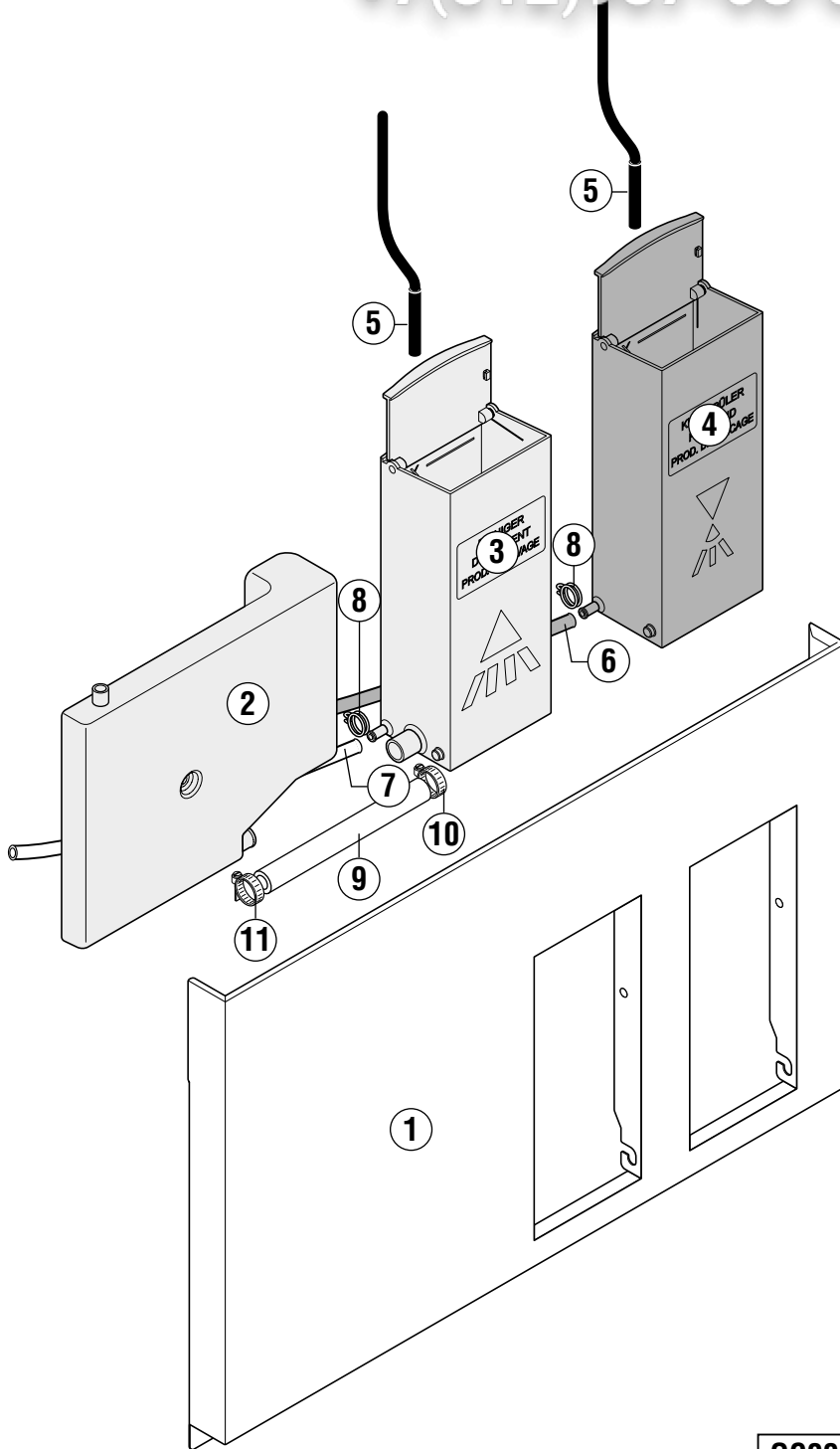
vsezip.ru

+7(812)987-08-81

3111 ОБЩЕИТ

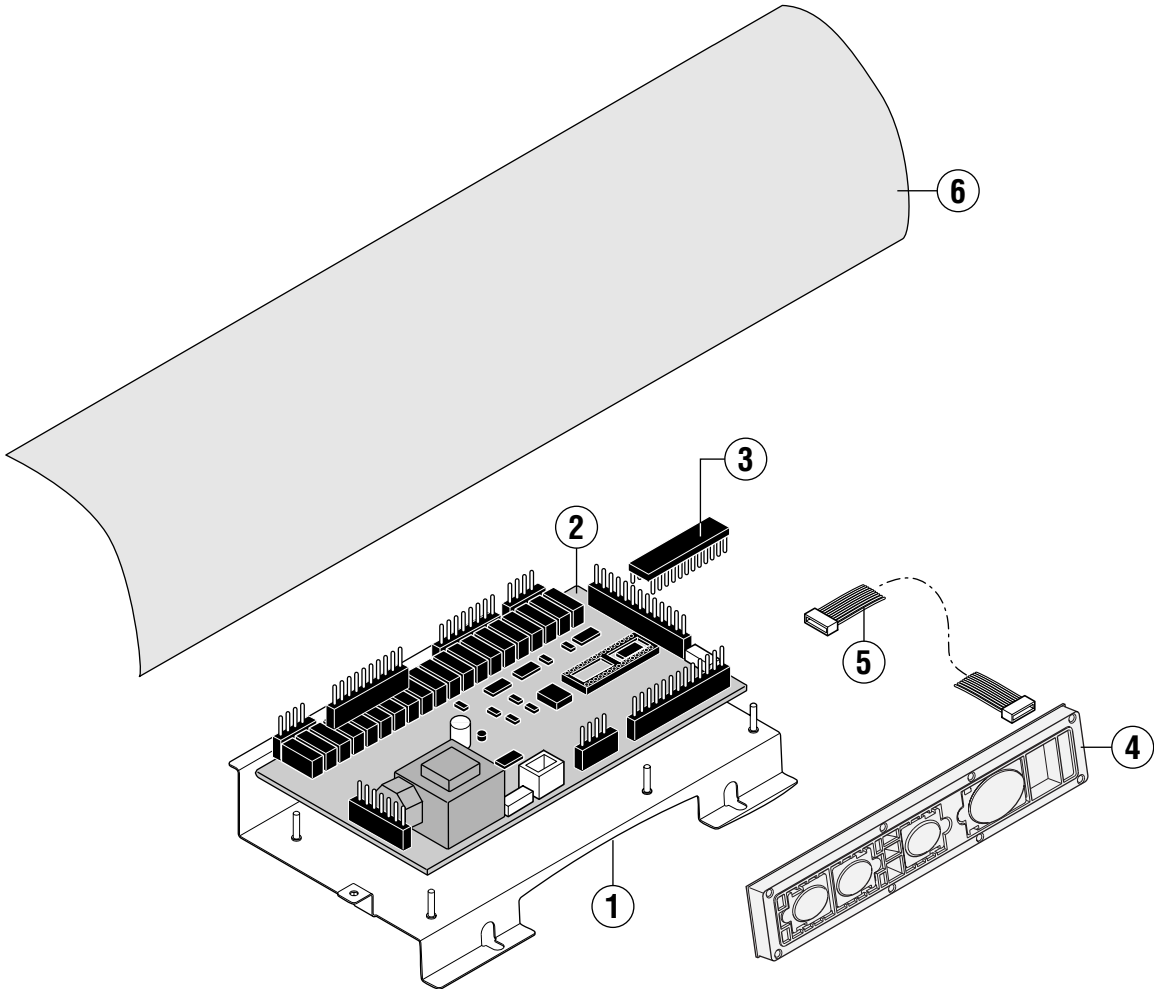
vsezip.ru

+7(812)987-08-81



GC008-1

key no. Pos.-Nr. réf.	part no. Teile-Nr. no. pièce	part name Teile-Benennung nom de la pièce	model Modell modèle
1	775 784-7	Front panel Frontverkleidung Panneau avant	
2	775 816-1	Detergent container Reinigerbehälter Récipient de détergent	
3	775 815-2	Detergent container Reinigerbehälter Récipient de détergent	
4	775 815-1	Rinse agent container Klarspülerbehälter Récipient de produit de rinçage	
5	775 824-1	Reed switch Näherungsschalter Capteur de proximité	
6	898 250-3	Hose Schlauch Tuyau	
7	898 252-5	Hose Schlauch Tuyau	
8	324 510-068	Hose clamp Schlauchklemme Collier de tuyau	
9	774 080-5	Hose Schlauch Tuyau	
10	323 945-18	Hose clamp Schlauchselle Collier de tuyau	
11	303 340-5	Hose clamp Schlauchselle Collier de tuyau	



GC007-1

vsezip.ru

+7(812)987-08-81

key no. Pos.-Nr. réf.	part no. Teile-Nr. no. pièce	part name Teile-Benennung nom de la pièce	model Modell modèle
1	775 754-1	Mounting plate Montageplatte Plaque de montage	
2	897 502-1	Control unit Steuerung Unité de command EPROM 897 503-2 needed EPROM 897 503-2 benötigt EPROM 897 503-2 requis	(until serial No. 8649 1064) (bis Serien Nr. 8649 1064) (jusqu'au No. de série 8649 1064)
	897 502-620	Control unit Steuerung Unité de command EPROM 897 503-20 needed EPROM 897 503-20 benötigt EPROM 897 503-20 requis	(from serial No. 8649 1065) (ab Serial-Nr. 8649 1065) (à partir du No. de série 8649 1065)
3	897 503-2	EPROM EPROM EPROM	(until serial No. 8649 1064) (bis Serien Nr. 8649 1064) (jusqu'au No. de série 8649 1064)
	897 503-20	EPROM EPROM EPROM	(from serial No. 8649 1065) (ab Serial-Nr. 8649 1065) (à partir du No. de série 8649 1065)
4	897 501-1	Operation unit Bedieneinheit Modul de service	
5	785 446-3	Cable Kabel Câble	
6	775 811-1	Protection foil Schutzfolie Plastron de protection	

Зип Общепит
vsezip.ru
+7(812)987-08-81

As continued product improvement is a policy of HOBART, specifications are subject to change without notice.

Ce catalogue n'est pas contractuel. HOBART se réserve le droit, et sans préavis, d'apporter toutes modifications ou améliorations à ses matériels.

HOBART behält sich das Recht vor, an allen Produkten technische Änderungen und Verbesserungen ohne Ankündigung vorzunehmen.