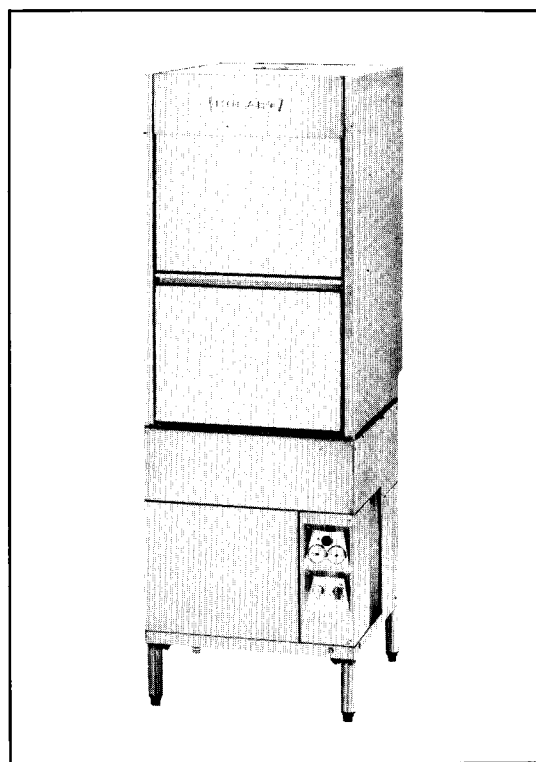


Зип Общепит

vsezip.ru

НОВАРТ +7(812)98708-81



UW-100

Catalogue of Replacement Parts
Catalogue de Pièces de Rechange
Ersatzteilkatalog



Зип Общепит

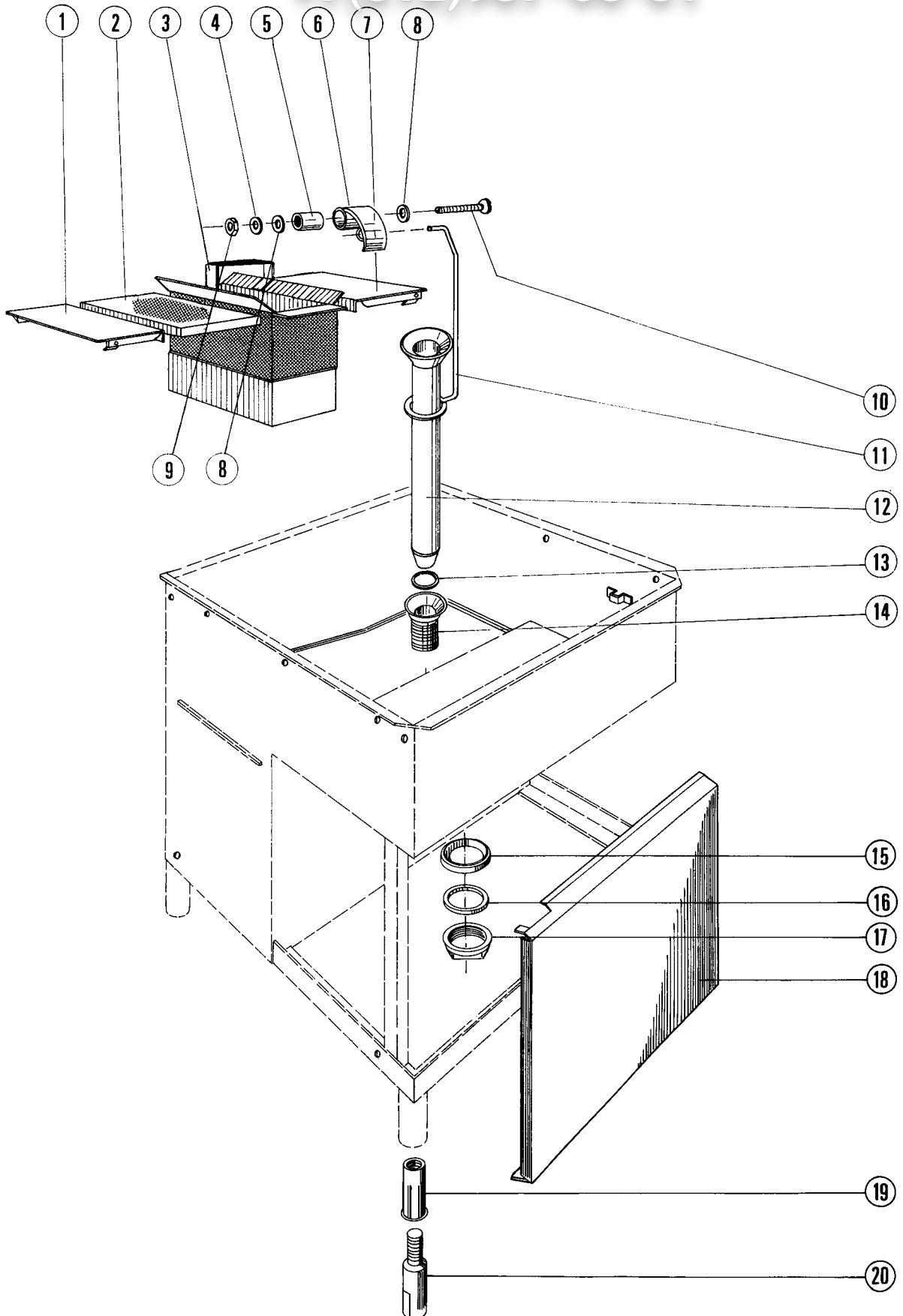
vsezip.ru

UW100
+7(812)987-08-81

INDEX

FRAME, DRAIN & STRAINERS	2
HOOD, DOOR & TRACKS	4
REED SWITCH - DOOR	6
PUMP & MOTOR	8
LOWER WASH & RINSE SYSTEM	10
UPPER WASH & RISE SYSTEM	12
FEED PIPEWORK	14
SOLENOID VALVE	16
SPARES KIT, SOLENOID VALVE	20
ELECTRIC BOOSTER	22
BOOSTER STEAM	26
SOLENOID VALVE	28
BOOSTER STEAM	30
BOOSTER HOT WATER	32
SOLENOID VALVE	34
FRESH WATER INLET - TANK HEATING	36
ELECTRIC TANK HEATING & REEDSWITCH	38
STEAM & HOT WATER TANK HEATING	42
RINSE PUMP	44
CONTROL BOX WITH DOOR	46
CONTROL BOX	48
ELECTRICAL PARTS	50
RINSE AGENT DISPENSER (OPTIONAL)	68
RACK WITH INSERT	70

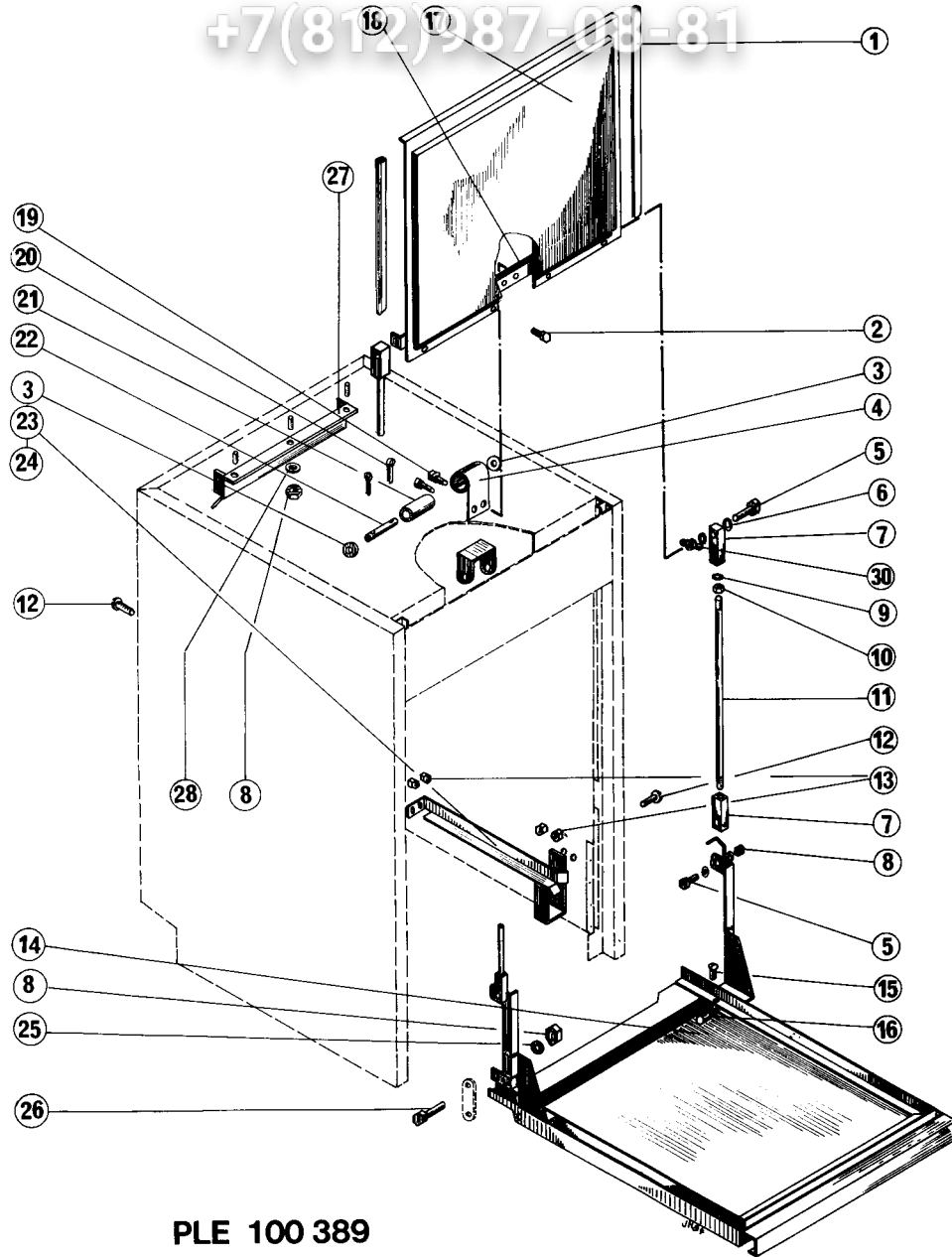
+7(812)987-08-81



PLE 100 384

key no. réf. Pos. Nr.	part no. pièces no. Teile-Nr.	part name nom de la pièce Teile-Benennung	qty. qté. Stck.
1	C-226 939-2	overflow cover couvercle Abdeckklappe	1
2	C-118 967	strainer filtre Sieb	1
3	C-226 979	strainer basket panier-filtre Siebkorb	1
4		LWM-E-3-1, single coil lockwasher M6 (s. st.) rondelle M6 N (inox) Federring DIN 127 - B 6 - 1.4310	1
5	B-226 571	bush entretoise Büchse	1
6	C-119 121	drain lever levier de vidange Ablaufheber	1
7	C-226 939-1	overflow cover couvercle Abdeckklappe	1
8		WAM-E-8-28, plain washer, M6 (s. st.) rondelle M6 N (inox) Scheibe DIN 125 - A 6,4 - A 2	4
9		NUM-E-3-2, hexagon nut M6 (s. st.) écrou H M 6, (inox) Sechskantmutter DIN 934 - M 6 - A 2	1
10		SCM-E-13-47, mushroom head screw, M6 x 40 (s. st.) vis RL M 6 - 40 Becherschraube M 6 x 40	1
11	D-296 085	rod tringle Hebestange	1
12	D-229 426-3	overflow pipe tube de vidange Überlaufrohr	1
13	D-67 500-15	"o"-ring joint torique O-Ring	1
14	B-226 558	drain funnel entonnoire de vidange Ablaufstutzen	1
15	B-226 556	gasket joint Dichtung	1
16	M-21104	washer rondelle Scheibe	1
17	B-226 557	back nut contre-écrou Gegenmutter	1
18	E-226 654	front panel panneau avant Frontverkleidung	1
19	A-166 067	thread insert pièce filetée à encastrer Gewindeeinsatz	4
20	A-166 066	adjustable foot pied réglable Verstellfuß	4
	C-227 040-1	tank and frame, assembly, for booster without rinse pump bac et châssis, ensemble, pour chaudière sans pompe de rinçage Behälter mit Gestell komplett, für Erhitzer ohne Drucksteigerungspumpe	1
	C-227 040-2	tank and frame, assembly, for booster with rinse pump bac et châssis, ensemble, pour chaudière avec pompe de rinçage Behälter mit Gestell komplett, für Erhitzer mit Drucksteigerungspumpe	1
	C-227 040-3	tank and frame, assembly, for tankheating without rinse pump bac et châssis, ensemble, pour chauffage du bac sans pompe de rinçage Behälter mit Gestell komplett, für Tankheizung ohne Drucksteigerungspumpe	1
	C-227 040-4	tank and frame, assembly, for tankheating with rinse pump AM - 12 EB bac et châssis, ensemble, pour chauffage du bac avec pompe de rinçage Behälter mit Gestell komplett, für Tankheizung mit Drucksteigerungspumpe	1

+7(812)987-08-81

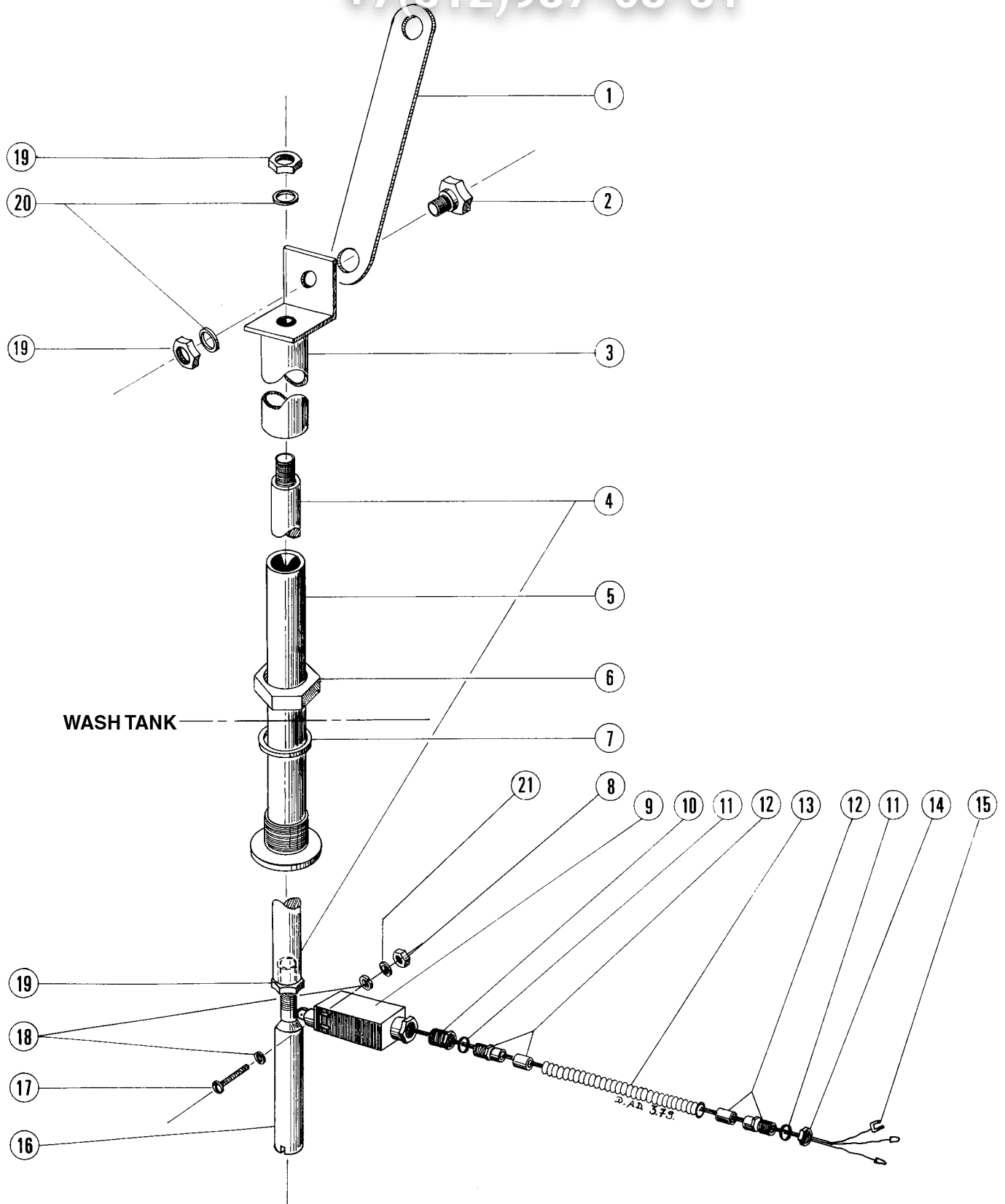


PLE 100 389

key no. réf. Pos. Nr.	part no. pièces no. Teile-Nr.	part name nom de la pièce Teile-Benennung	qty. qté. Stck.
1	D-112 378-23	track glissière Schiene	2
2		mushroom head screw, M 5 x 10 (s. st.) vis RL M 5 - 10 (inox) Becherschraube M 5 x 10 - A 2	4
3		WAM-E-8-42, plain washer, M 10 (s. st.) rondelle M 10 N (inox) Scheibe DIN 125 - B 10,5 - A 2	2
4	B-174 086	roll spring ressort à crosse 40MM Rollfeder	NB. 60MM 378591 1
5	B-172 828	joint bolt boulon d'articulation Gelenkbolzen	4
6	A-165 080	bearing (Teflon) rondelle (Teflon) Lager (Teflon)	8

key no. réf. Pos. Nr.	part no. pièces no. Teile-Nr.	part name nom de la pièce Teile-Benennung	qty. qté. Stck.
7	C-172 792-01	joint head bloc d'articulation Gelenkkopf	4
8		NUM-E-3-2, self locking hexagon nut M 6 (s. st.) écrou auto-taraudeuse M 6 (inox) Sechskantmutter, selbstsichernd DIN 934 - M 6 - A 2	8
9		WAM-E-8-34, plain washer, M 8 (s. st.) rondelle M 8 N (inox) Scheibe DIN 125 - B 8,4 - A 2	2
10		NUM-E-3-27, hexagon nut, M 8 (s. st.) écrou H M 8 (inox) Sechskantmutter DIN 934 - M 8 - A 2	2
11	C-172 791-01	lifting rod tringle Hebestange	2
12		mushroom head screw, M 6 x 12 (s. st.) vis RL M 6 - 12 (inox) Becherschraube M 6 x 12	8
13		NUM-E-3-2, self locking hexagon nut M 6 (s. st.) écrou auto-freiné H M 8, (inox) Sechskantmutter, selbstsichernd DIN 934 - M 8 - A 2	8
14	D-172 775	door, assembly porte, ensemble Tür, komplett	1
15		SCM-E-13-11 countersunk head screw M 6 x 12 (s. st.) vis F / 90° - M 6 x 12 (inox) Senkschraube DIN 963 - M 6 x 12 - A 2	2
16	B-228 052	axle axe Achse	2
17	D-172 793	lift door, assembly porte de poussée, ensemble Schiebetür, komplett	1
18	D-172 793	lift door bracket support de porte Schiebetürhalterung	1
19		pan head screw, M 4 x 12 (s. st.) vis RL M 4 - 12 (inox) Zylinderschraube DIN 84 - M 4 x 12 - A 2	2
20		cotter pin goupille V 3 x 15 Splint DIN 94 - 3 x 15 - A 2	2
21	B-173 481	roll poulie Rolle	1
22		bolt axe d'articulation, type B 10 x 70 NF E-27485 Bolzen DIN 1433 - 10 H 11 x 70 - A 2	1
23	C-172 773-01	rack track, assembly, R.H. rail droit, ensemble Laufschiene rechts, komplett	1
24	C-172 770	rack track, assembly, L.H. rail gauche ensemble Laufschiene links, komplett	1
25		WAM-E-8-34, plain washer, M 8 (s. st.) rondelle M 8 N (inox) Scheibe DIN 125 - B 8,4 - A 2	1
26	B-228 149	joint bolt boulon d'articulation Gelenkbolzen	1
27	D-228 153	vent housing carter de ventilaiton Entlüftungsgehäuse	1
28		LWM-E-3-1, single coil lockwasher M 6 (s. st.) rondelle M 6 N (inox) Federring DIN 127 - B 6 - 1.4310	3
29	E-172 767	chamber (on request only) caisson (seulement sur demande) Haube (nur auf Anfrage)	1
30		NUM-E-3-2, self locking hexagon nut M 6 (s. st.) écrou auto-taraudeuse M 6 (inox) Flügelmutter, selbstsichernd DIN 315 - M 6 - A 2	8

+7(812)987-08-81



PLE 100 385



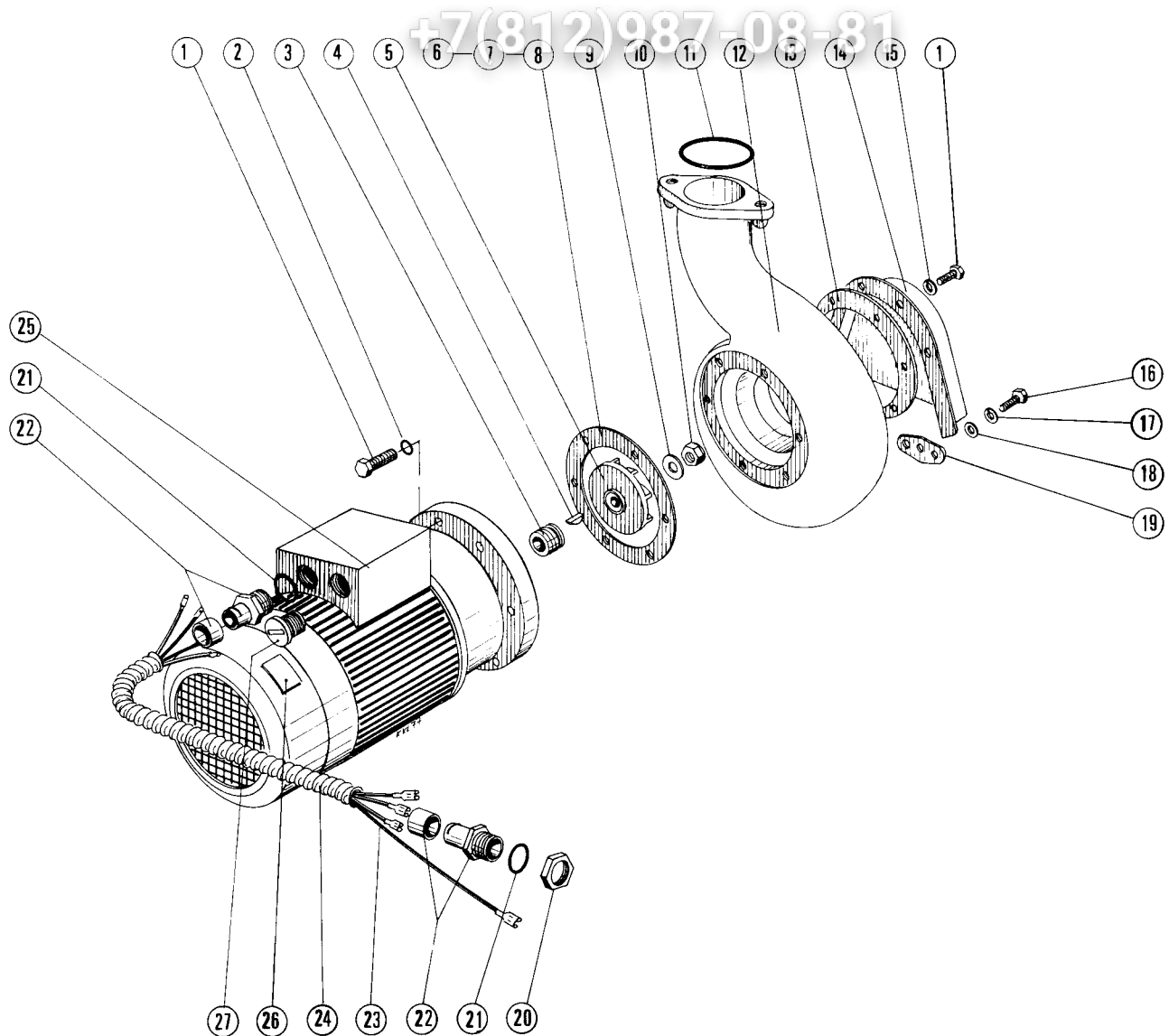
Reed switch – door
Interrupteur – ouverture de porte
Endschalter – Tür

UW-100

vsezip.ru

7(812)987-08-81

key no. réf. Pos. Nr.	part no. pièces no. Teile-Nr.	part name nom de la pièce Teile-Benennung	qty. qté. Stck.
1	B-119 011	door link bielle de pote Lasche	1
2	B-228 149	joint bolt boulon d'articulation Gelenkbolzen	1
3	B-228 151	protection sleeve fourreau Schutzhülse	1
4	B-228 147	operating bar barre de commande Betätigungsstange	1
5	B-228 148	guide bearing manchon support Führungshülse	1
6		pipe nut $\frac{3}{8}$ " B.S.P. écrou R $\frac{3}{8}$ " Rohrmutter DIN 431 - R $\frac{3}{8}$ " - A 2	1
7	B-168 611-9	gasket joint Dichtung	1
8		NUM-E-2-6, hexagon nut, M 4 (s. st.) écrou H M4 (inox) Sechskantmutter DIN 934 - M 4 - A 2	2
9	B-226 916	reedswitch interrupteur d'ouverture de porte Endschalter	1
10	A-169 048-14	reduction bushing réduction 11/7 Reduzierung P G 11 auf P G 9	1
11	B-226 932-4	"o"-ring joint torique O-Ring	2
12	B-226 508-4	bushing raccordement Verschraubung	2
13	C-226 507-21	flexible conduit gaine Schutzschlauch	1
14	A-169 045-10	back nut contre-écrou 7 Metallgegenmutter P G 9	1
15	C-227 076	cable assembly faisceau Leitungssortiment	1
16	B-228 146	adjusting rod barre de réglage Justierstange	1
17		pan head screw M 4 x 40 (s. st.) vis RL M 4 x 40 (inox) Rundkopfschraube DIN 86 - M 4 x 40 - A 2	2
18		LWM-E-2-2, single coil lockwasher, M 4 (s. st.) rondelle WZ 4 (inox) Federring DIN 127 - B 4 - 1.4310	2
19		NUM-E-3-2, hexagon nut M 6 (s. st.) écrou H M 6, (inox) Sechskantmutter DIN 934 - M 6 - A 2	2
20		WAM-E-8-28, plain washer, M 6 (s. st.) rondelle M 6 N (inox) Scheibe DIN 125 - B 6,4 - A 2	2
21		WAM-E-8-14, washer, M 4 (s. st.) rondelle M 4 N (inox) Scheibe DIN 125 - A 4,3 - A 2	2

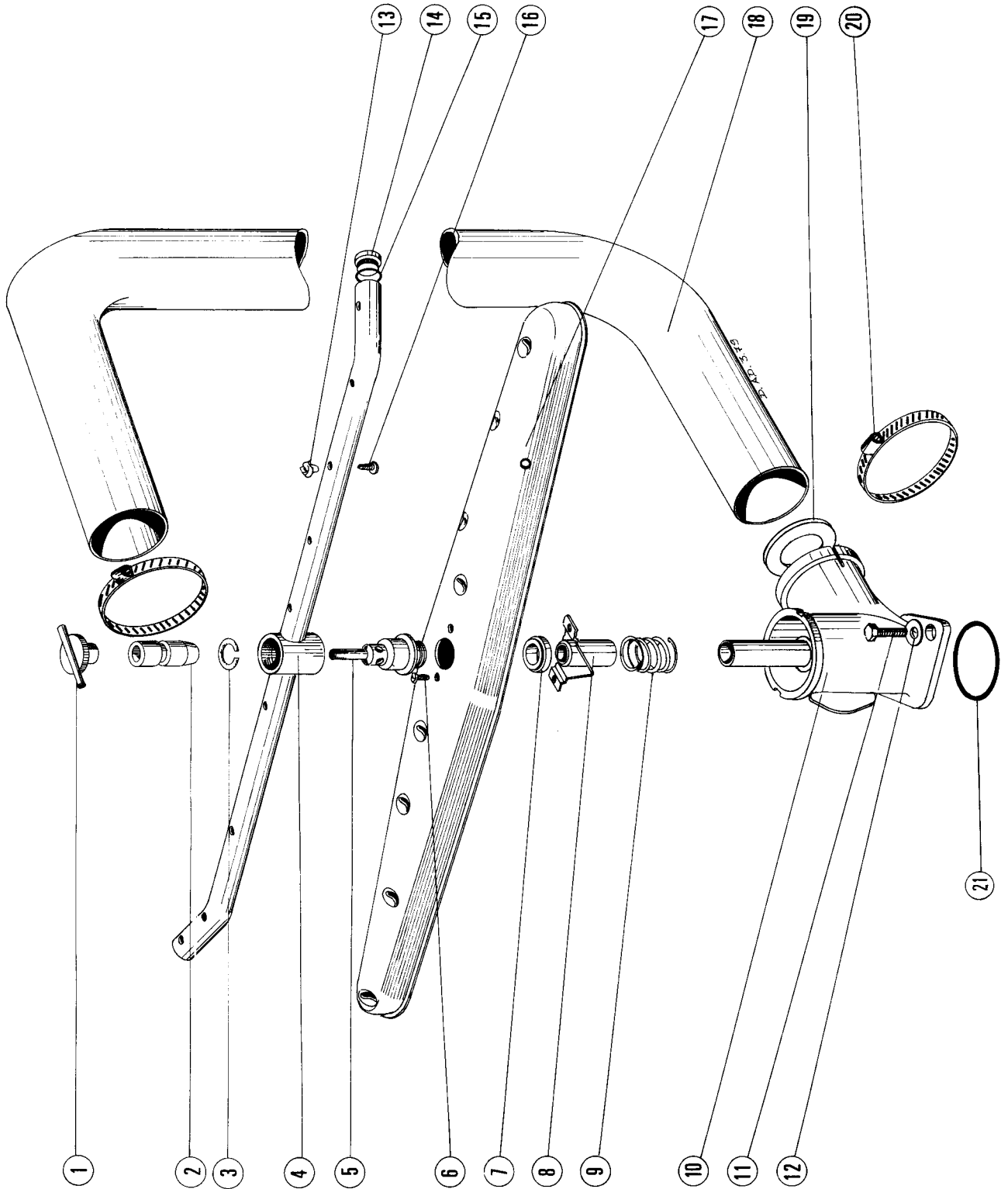


PLE 100 386

key no. réf. Pos. Nr.	part no. pièces no. Teile-Nr.	part name nom de la pièce Teile-Benennung	qty. qté. Stck.
1		SCM-E-14-15, hexagon head screw, M8 x 16 (s.st.) vis H M 8 x 16 (inox) Sechskantschraube DIN 933 - M 8 x 16 - A2	12
2	WA-E-5-29	gasket joint Dichtung	6
3	A-104 329	shaft seal joint rotatif Gleitringdichtung	1
4		WK-E-16, woodruff key No. 404 : 3,17 x 12,7 clavette woodruff n° 404 : 3,17 x 12,7 Scheibenfeder 3,17 x 12,7	1
5	C-136 056-2	impeller turbine (112 mm) Lauftrad	1
6	C-119 038-1	gasket, blue joint, bleu (0,125 mm) Dichtung, blau	1
7	C-119 038-2	gasket, brown joint, brun (0,125 mm) Dichtung, braun	1

key no. réf. Pos. Nr.	part no. pièces no. Teile-Nr.	part name nom de la pièce Teile-Benennung	qty. qté. Stck.
8	C-119 038-3	gasket, yellow joint, jaune (0,125 mm) Dichtung, gelb	1
9		WAM-E-8-40, plain washer, M 10 (s. st.) rondelle M 10 N (inox) Scheibe DIN 125 - B 10,5 - A 2	1
10		NUM-E-4-3, self locking nut, M 10 (s. st.) écrou nylstop H M 10 (inox) Sechskantmutter selbstsichernd DIN 985 - M 10 - A2	1
11	D-276 903-10	"o"-ring joint torique O-Ring	1
12	E-118 961-M	pump shell corps de pompe Pumpengehäuse	1
13	C-119 050	gasket joint Dichtung	1
14	C-118 960	pump intake shroud carter d'admission Ansaugstutzen	1
15		LWM-E-8-27, single coil lockwasher, M 8 (s. st.) rondelle WZ 8 (inox) Federring DIN 127 - B 8 - 1.4310	6
16		SCM-E-13-24, hexagon head screw, M 6 x 16 (s. st.) vis H M 6 - 16 (inox) Sechskantschraube DIN 933 - M 6 x 16 - A2	6
17		LWM-E-3-1, single coil lockwasher M 6 (s. st.) rondelle WZ 6 (inox) Federring DIN 127 - B 6 - 1.4310	6
18		WAM-E-8-28, plain washer, M 6 (s. st.) rondelle M 6 N (inox) Scheibe DIN 125 - B 6,4 - A 2	6
19	B-119 051	gasket joint Dichtung	1
20	A-169 045-1	back nut contre-écrou Metallgegenmutter	1
21	B-226 932-1	"o"-ring joint torique O-Ring	2
22	B-226 508-2	bushing raccordement Verschraubung	2
23	C-226 523	cable assembly faisceau Leitungssortiment	1
24	C-226 507-4	flexible conduit gaine Schutzschlauch	1
25	C-166 684-1	motor moteur 220 - 380/50/3 Motor	1
	C-166 684-2	motor moteur 240 - 415/50/3 Motor	1
26	D-135 417-4	symbol-rotation symbole de rotation Symbol-Drehrichtung	1
27	A-169 046-2	isolator plug bouchon isolateur Isolierblindstopfen	1
	E-226 655-9	pump with motor pompe avec moteur 220 - 380/50/3 (incl. items 1-10, 12, 25, 26) Pumpe mit Motor (compr. réf. 1 à 10, 12, 25, 26) (incl. Teile 1-10, 12, 25, 26)	1
	E-226 655-10	pump with motor pompe avec moteur 240 - 415/50/3 (incl. items 1-10, 12, 25, 26) Pumpe mit Motor (compr. réf. 1 à 10, 12, 25, 26) (incl. Teile 1-10, 12, 25, 26)	1
	B-119 265	gasket kit ensemble de joints (incl. items 6 - 8) Dichtungssatz (compr. réf. 6 à 8) (incl. Teile 6 - 8)	1 set 1 ens. 1 Satz

+7(812)987-08-81



PLE 100 387

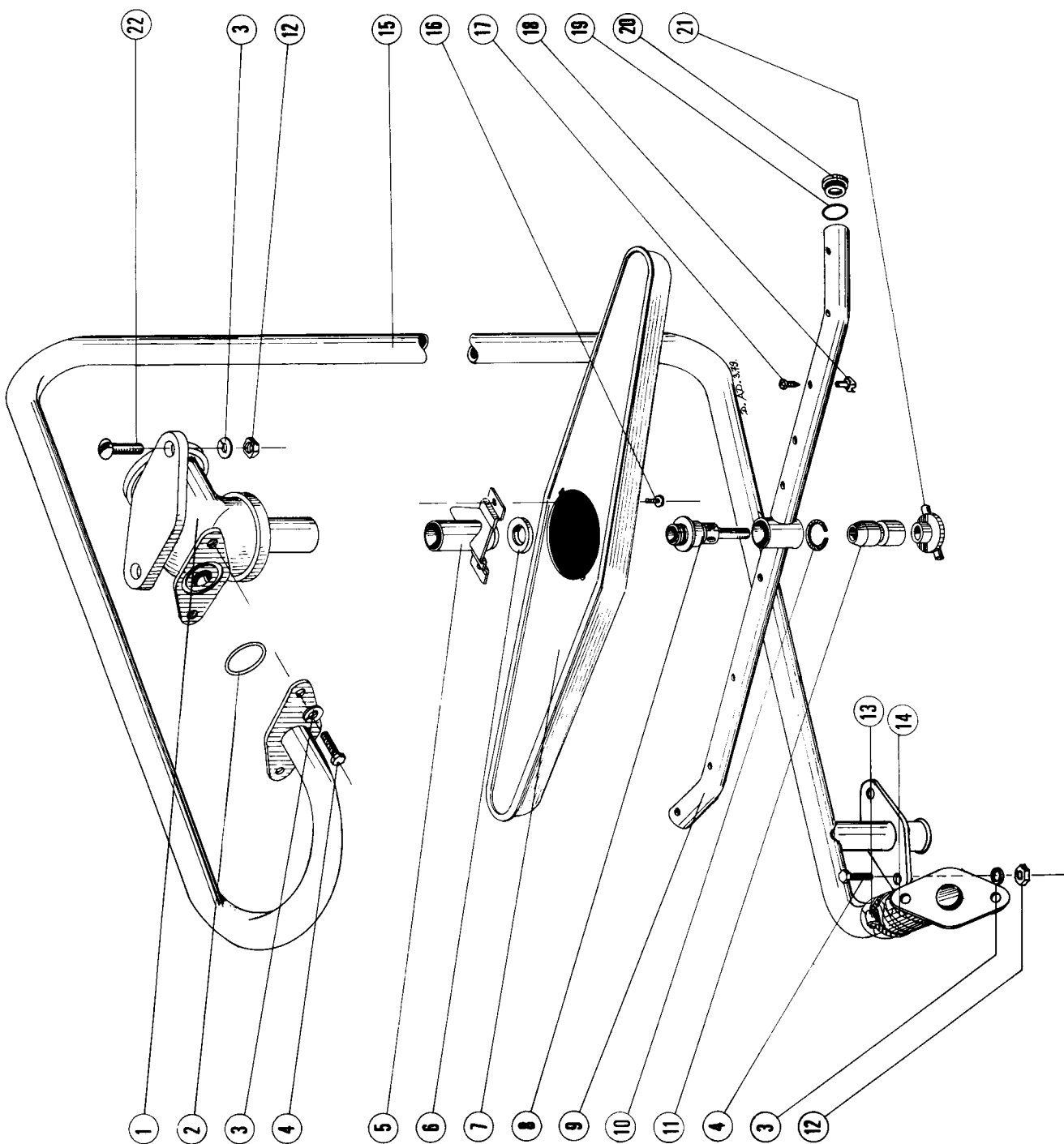


Lower wash and rinse system
Ensemble de lavage et de rinçage, inférieur
Wasch- und Spülsystem, unten

Универсальный
vsezip.ru
7(812)987-08-81
UW-100

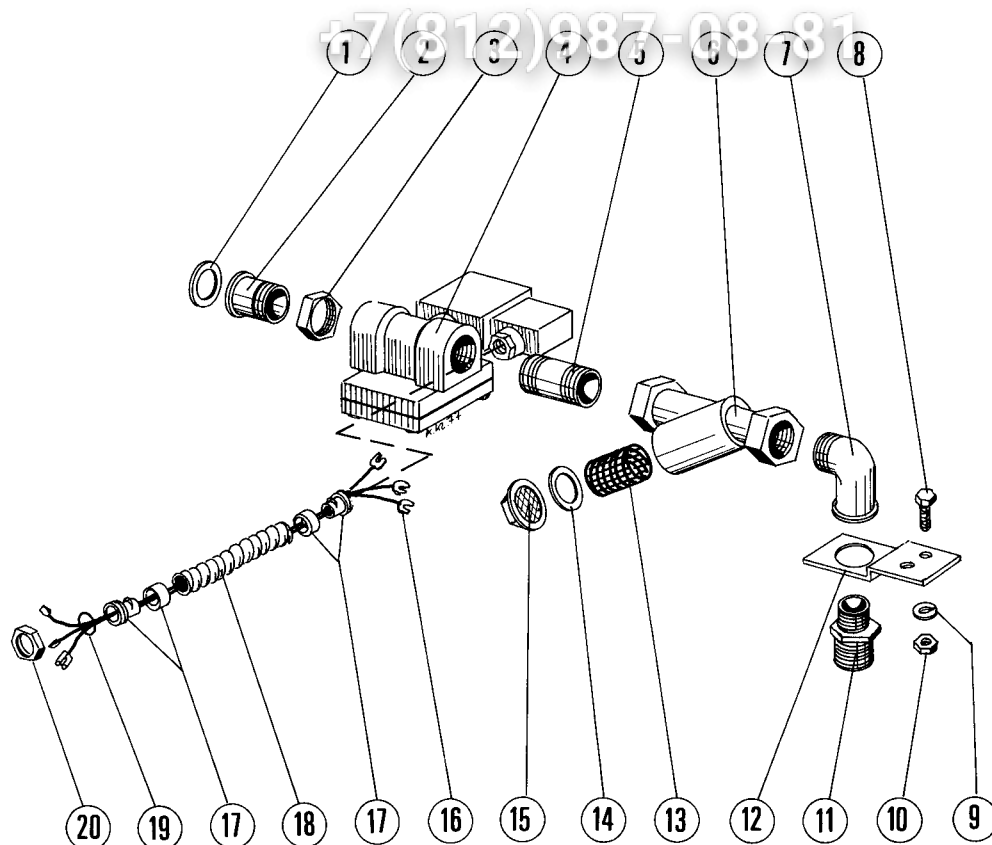
key no. réf. Pos. Nr.	part no. pièces no. Teile-Nr.	part name nom de la pièce Teile-Benennung	qty. qté. Stck.
1	B-296 096	special nut écrou special Spezialmutter	1
2	B-228 643	bush douille Buchse	1
3		retaining ring anneau d'arrêt ø 14 Sprengring DIN 7993 - A 14	1
4	D-228 564	rinse arm bras de rinçage Spülarml	1
5	B-296 092	rinse arm shaft, assembly axe du tourniquet, ensemble Spülarmlachse, komplett	1
6		mushroom head screw, M 5 x 10 (s. st.) vis RL M 5 - 10 (inox) Becherschraube M 5 x 10 - A 2	2
7	B-119 227	thrust washer rondelle de butée Druckscheibe	1
8	C-119 222-M	hub, assembly moyeu, ensemble Nabe, komplett	1
9	B-119 229	Spring ressort Feder	1
10	C-172 753	lower tee, assembly support du tourniquet, ensemble untere Dreharmbasis, komplett	1
11		SCM-E-15-22, hexagon head screw M 10 x 25 (s. st.) vis H M 10 x 25 (inox) Sechskantschraube DIN 933 - M 10 x 25 - A 2	2
12		WAM E-8-42, plain washer (s. st.) rondelle M 10 N (inox) Scheibe DIN 125 - B 10,5 - A 2	2
13	B-226 800-1	rinse nozzle jet de rinçage Spüldüse	9
14	B-226 816	plug bouchon Stopfen	2
15	D-67 500-30	"o" ring joint torique O-Ring	2
16		self tapping screw 4,2 x 9,5 (s. st.) vis auto-taraudeuse B 4,2 - 9,5 (inox) Blechschrabe DIN 7981 - B 4,2 x 9,5 - A 2	9
17	B-228 056	wash arm bras de lavage Wascharm	1
18	E-172 800	wash pipe tube de lavage Waschzuleitung	1
19	B-228 061	baffle diaphragme Blende	1
20	B-166 513-3	hose clamp collier Schlauchschelle	2
21	D-276 903-10	"o"-ring joint torique O-Ring	1

+7(812)987-08-81



PLE 100 388

key no. réf. Pos. Nr.	part no. pièces no. Teile-Nr.	part name nom de la pièce Teile-Benennung	qty. qté. Stck.
1	C-172 695	upper tee support du tourniquet, supérieure Dreharmbasis, oben	1
2	D-276 903-9	"o"-ring joint torque O-Ring	2
3		LWM-E-3-27 single coil lockwasher, M 8 (s. st.) rondelle WZ 8 (inox) Federring DIN 127 - B 8 - 1,4310	6
4		SCM-E-14-9, hexagon head screw, M 8 x 16 (s. st.) vis H M 8 - 16 (inox) Sechskantschraube DIN 933 - M 8 x 16 - A 2	6
5	C-199 222-M	hub, assembly moyeu, ensemble Nabe, komplett	1
6	B-119 227	thrust washer rondelle de butée Druckscheibe	1
7	B-227 049	wash arm bras de lavage Wascharm	1
8	B-296 092	axle, assembly axe de tourniquet, ensemble Achse, komplett	1
9	C-226 751	rinse arm bras de rinçage Spülarm	1
10		retaining ring anneau d'arrêt ø 14 Sprengring DIN 7993 - A 14	1
11	B-228 643	bush douille buchse	1
12		NUM-E-3-27, hexagon nut, M 8 (s. st.) écrou H M 8 (inox) Sechskantmutter DIN 934 - M 8 - A 2	4
13	B-166 513-1	hose clamp collier Schlauchschelle	2
14	B-169 619-11	hose tuyau Schlauch	1
15	D-172 993	rinse pipe, assembly tuyauterie de rinçage, ensemble Spülzuleitung komplett	1
16		mushroom head screw M 5 x 10 (s. st.) vis RL M 5 - 10 (inox) Becherschraube M 5 x 10 - A 2	2
17		self tapping screw 4,2 x 9,5 (s. st.) vis auto-taraudeuse B 4,2 - 9,5 (inox) Blechschrabe DIN 7981 - B 4,2 x 9,5 - A 2	9
18	B-226 800-3	rinse nozzle jet de rinçage Spüldüse	9
19	D-67 500-30	"o" ring joint torque O-Ring	2
20	B-226 816	plug bouchon Stopfen	2
21	B-296 096	special nut écrou spécial Spezialmutter	1
22		mushroom head screw M 8 x 20 (s. st.) vis RLM 8 x 20 (inox) Becherschraube M 8 x 20 - A 2	2

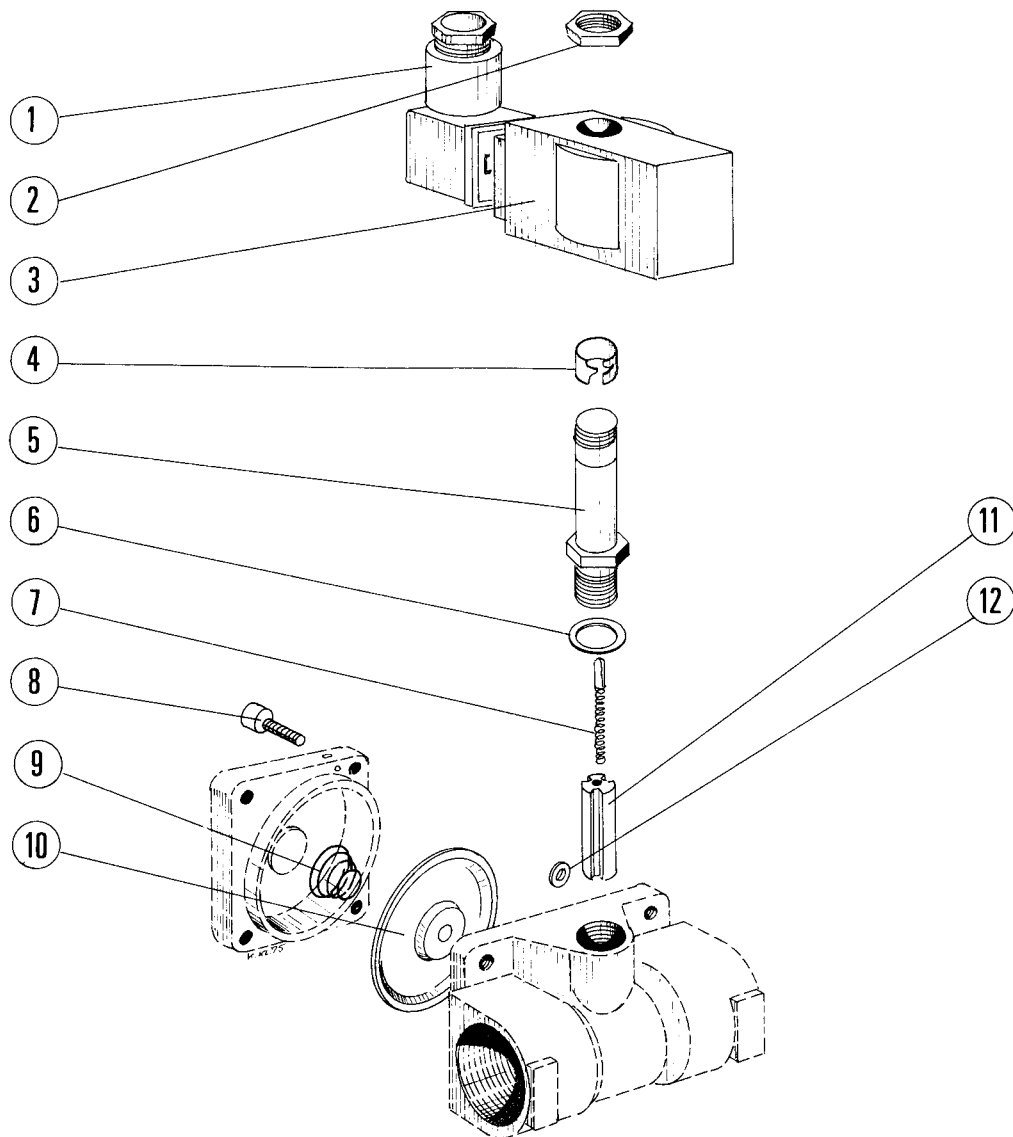


PLE 100 281

key no. réf. Pos. Nr.	part no. pièces no. Teile-Nr.	part name nom de la pièce Teile-Benennung	qty. qté. Stck.
1	B-168 611-9	gasket joint Dichtung	1
2		PFM-E-21-29 union end pièce folle 4371 g 1/2" Einlegeteil 4371 g 1/2"	1
3		PFM-E-21-36 nut écrou 4374 R 3/4" Überwurfmutter 4374 R 3/4"	1
4	C-167 213-1	solenoid valve électro-vanne Magnetventil	1
	C-167 213-4	solenoid valve électro-vanne Magnetventil	1
	C-146 076-1	solenoid valve électro-vanne Magnetventil	ALT
	C-146 076-4	solenoid valve électro-vanne Magnetventil	ALT
	C-59 486-1	solenoid valve électro-vanne Magnetventil	ALT
	C-59 486-8	solenoid valve électro-vanne Magnetventil	ALT
5		PF-E-8-6 nipple mamelon double 3530 - 1/2" x 40 Lg: HERION Rohrdoppelnippel 3530 - 1/2" x 40 Lg: ASCO	1
		nipple mamelon double 3531 - 1/2" x 25 Lg DANFOSS Rohrdoppelnippel 3531 - 1/2" x 25 Lg (France - Frankreich)	ALT

key no. réf. Pos. Nr.	part no. pièces no. Teile-Nr.	part name nom de la pièce Teile-Benennung	qty. qté. Stck.
6	B-168 682-1	line strainer (incl. items 13 - 15) for Germany only filtre à impuretés (compr. réf. 13 à 15) seulement pour l'Allemagne Schmutzfänger (inkl. Teile 13 - 15) nur für Deutschland	1
	PF-E-2-6	line strainer (incl. items 13 - 15) for U.K. only filtre à impuretés (compr. réf. 13 à 15) seulement pour l'Angleterre Schmutzfänger (inkl. Teile 13 - 15) nur für England	ALT
	B-145 016-2	line strainer (incl. items 13 - 15) for France only filtre à impuretés (compr. réf. 13 à 15) seulement pour la France Schmutzfänger (inkl. Teile 13 - 15) nur für Frankreich	ALT
7		PF-E-8-10 elbow coude 3092 - 1/2" Winkel 3092 - 1/2"	1
8		SCM-E-12-6, hexagon head screw, M 5 x 12 (s. st.) vis H M 5 - 12 (inox) Sechskantschraube DIN 933 - M 5 x 12 - A 2	2
9		LWM-E-2-28, single coil lockwasher, M 5 (s. st.) rondelle WZ 5 (inox) Federring DIN 127 - B 5 - 1.4310	2
10		NUM-E-2-30, hexagon nut, M 5 (s. st.) écrou H M 5 (inox) Sechskantmutter DIN 934 - M 5 - A 2	2
11		nipple mamelon 3245 - 1/2" - 3/4" Doppelnippel 3245 - 1/2" - 3/4"	1
12	B-226 911	bracket support Halterung	1
13		strainer filtre Sieb	1
14		gasket joint Dichtung	1
15		plug bouchon Stopfen	1
16	C-226 525	cable assembly faisceau Leitungssortiment	1
17	B-226 508-2	bushing raccordement Verschraubung	2
18	B-226 507-3	flexible conduit gaine Schutzschlauch	1
19	B-226 932-1	"o"-ring joint torique O-Ring	1
20	A-169 045-1	back nut contre-écrou Metallgegenmutter	1
	D-226 653-1	feed pipework, kit (incl. items 2 - 7, 13 - 15) tuyauterie admission, kit (compr. réf. 2-7, 13-15) 220V/50Hz HERION (nur f. D) Armaturenleitung, Satz (inkl. Teile 2-7, 13-15)	1
	C-137 382-1	feed pipework, kit (incl. items 2-7, 13-15) tuyauterie admission, kit (compr. réf. 2-7, 13-15) 220V/50Hz ASCO (for U.K. only) Armaturenleitung, Satz (inkl. Teile 2-7, 13-15)	ALT
	B-145 016-2	feed pipework, kit (incl. items 2-7, 13-15) tuyauterie admission, kit (compr. réf. 2-7, 13-15) 220V/50Hz DANFOSS (seul. pour la France) Armaturenleitung, Satz (inkl. Teile 2-7, 13-15)	ALT
	D-226 653-2	feed pipework, kit (incl. items 2 - 7, 13 - 15) tuyauterie admission, kit (compr. réf. 2-7, 13-15) 240V/50Hz HERION (nur f. D) Armaturenleitung, Satz (inkl. Teile 2-7, 13-15)	1
	C-137 382-2	feed pipework, kit (incl. items 2-7, 13-15) tuyauterie admission, kit (compr. réf. 2-7, 13-15) 240V/50Hz ASCO (for U.K. only) Armaturenleitung, Satz (inkl. Teile 2-7, 13-15)	ALT
	B-145 016-4	feed pipework, kit (incl. items 2-7, 13-15) tuyauterie admission, kit (compr. réf. 2-7, 13-15) 240V/50Hz DANFOSS (seul. pour la France) Armaturenleitung, Satz (inkl. Teile 2-7, 13-15)	ALT

+7(812)987-08-81



PLE 100 163



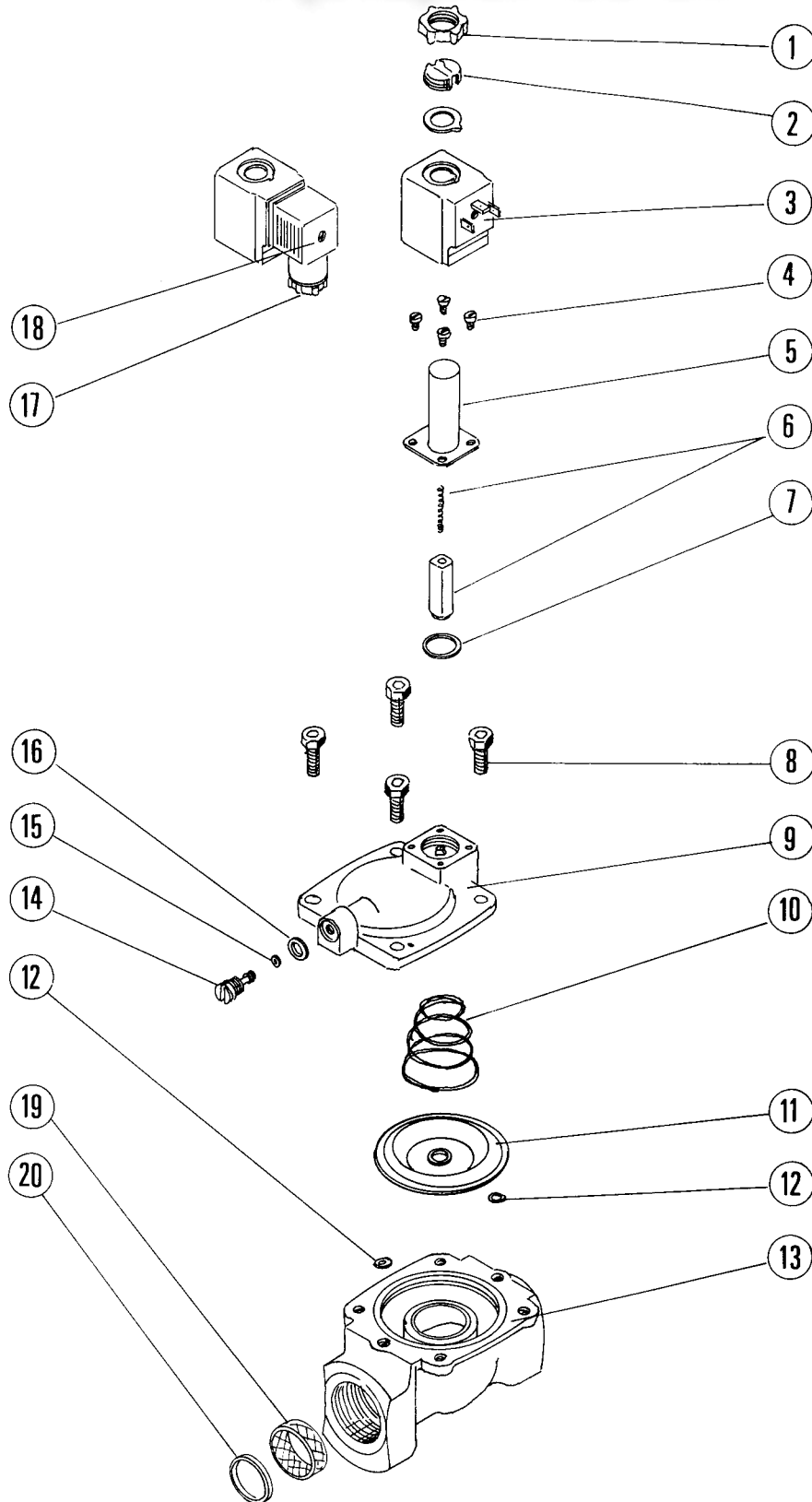
Solenoid valve
Electro vanne – HERION C - 167 213
Magnetventil

vsezip.ru

UW-100

key no. réf. Pos. Nr.	part no. pièces no. Teile-Nr.	part name nom de la pièce Teile-Benennung		qty. qté. Stck.
1	B-226 238-10	plug fiche Stecker		1
2	D-226 238	nut écrou Mutter		1
3	B-226 238-7-1	coil bobine Spule	220 V / 50 Hz	1
	B-226 238-7-2	coil bobine Spule	240 V / 50 Hz	1
4	B-226 238-8	spacer entretoise Ring		1
5	B-226 238-11	guide bearing guide Führungshülse		1
6	B-226 238-5	"o"-ring joint torique O-Ring		1
7	B-226 238-3	spring pin tige poussoir Federstift		1
8	B-226 238-12	hexagon socket head cap screw M 6 x 16 vis à tête cylindrique à six pans creux, M 6 - 16 Zylinderschraube mit Innensechskant DIN 912 - M 6 x 16 - 8.8 - A 20		1
9	B-226 238-1	spring ressort Feder		1
10	B-226 238-2	diaphragm membrane Membrane		1
11	B-226 238-6	plunger équipage mobile Spulenanker		1
12	B-226 238-4	"o"-ring joint torique O-Ring		1
	C-167 213-1	solenoid valve (incl. items 1 - 12) électro vanne (compr. réf. 1 à 12) Magnetventil (inkl. Teile 1 - 12)	220 V	1
	C-167 213-4	solenoid valve (incl. items 1 - 12) électro vanne (compr. réf. 1 à 12) Magnetventil (inkl. Teile 1 - 12)	240 V	1
	A-170 959	spare parts kit pièces de rechange Ersatzteilsatz	(incl. items 6, 7, 9, 10, 11, 12) (compr. réf. 6, 7, 9, 10, 11, 12) (inkl. Teile 6, 7, 9, 10, 11, 12)	1

+7(812)987-08-81





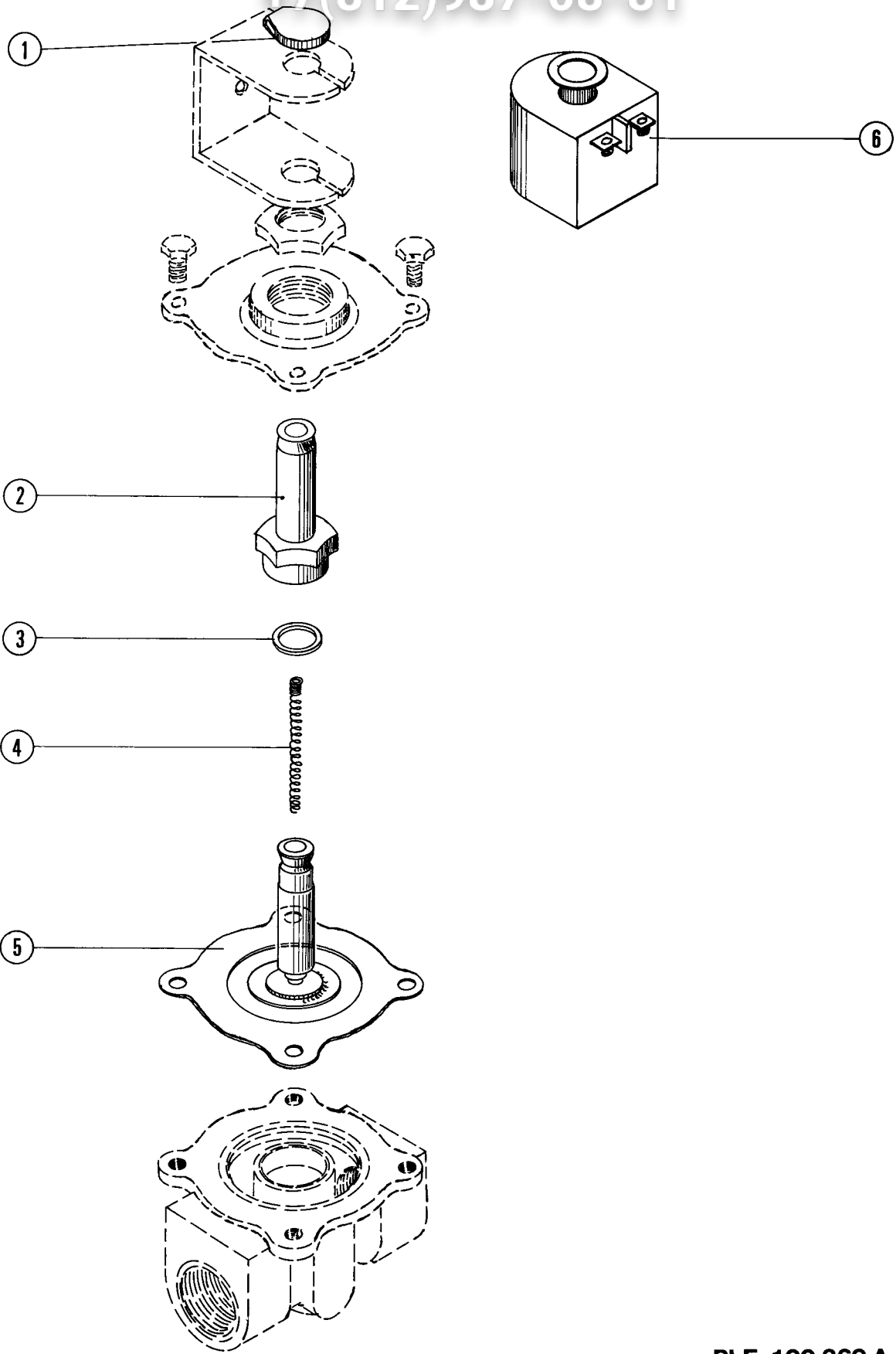
Solenoid valve
Electro-vanne DANFOSS C-146 076
Magnetventil

vsezip.ru

UW-100

key no. réf. Pos. Nr.	part no. pièces no. Teile-Nr.	part name nom de la pièce Teile-Benennung	qty. qté. Stck.
1		nut écrou Mutter	1
2		lock verrou Kappe	1
3	C-146 076-20	coil 220 V / 50 Hz bobine	1
	C-146 076-23	Spule 230 - 250 V / 50 Hz	
4		screw, M 4 x 6 vis C m M 4 - 6 Zylinderschraube M 4 x 6	4
5		guide bearing cheminée Führungshülse	1
6		plunger with spring équipage mobile avec ressort Spulenanker mit Feder	1
7		gasket joint Dichtung	1
8		hexagon socket head cap screw M 5 x 12 vis CH CCM 5 x 12 schraube mit Innensechskant M 5 x 12	4
9		bonnet couvercle Gehäuseoberteil	1
10		spring ressort Feder	1
11		diaphragm membrane Membrane	1
12		"o"-ring joint torique O-Ring	2
13		body (incl. items 1, 2, 4 - 16, 19, 20) corps (compr. réf. 1, 2, 4 à 16, 19, 20) Gehäuse (inkl. Teile 1, 2, 4 - 16, 19, 20)	1
14		screw orifice Schraube	1
15		"o"-ring joint torique O-Ring	1
16		gasket joint Dichtung	1
17		cable gland presse - étoupe Metallverschraubung PG 11	1
18		terminal box boîte à bornes Stecker	1
19		strainer filtre Sieb	1
20		ring anneau Ring	1
	C-146 076-1	solenoid valve (incl. items 1 - 20) électro-vanne (compr. réf. 1 à 20) Magnetventil (inkl. Teile 1 - 20)	220 V / 50 Hz DANFOSS 1
	C-146 076-4	solenoid valve (incl. items 1 - 20) électro-vanne (compr. réf. 1 à 20) Magnetventil (inkl. Teile 1 - 20)	230/250 V / 50 Hz DANFOSS 1
	C-146 076-40	spares kit (incl. items 6, 7, 11, 12 x 2, 2, 16) pièces de rechange (compr. réf. 6, 7, 11, 12 x 2, 2, 16) Ersatzteile, komplett (inkl. Teile 6, 7, 11, 12 x 2, 2, 16)	1

+7(812)987-08-81



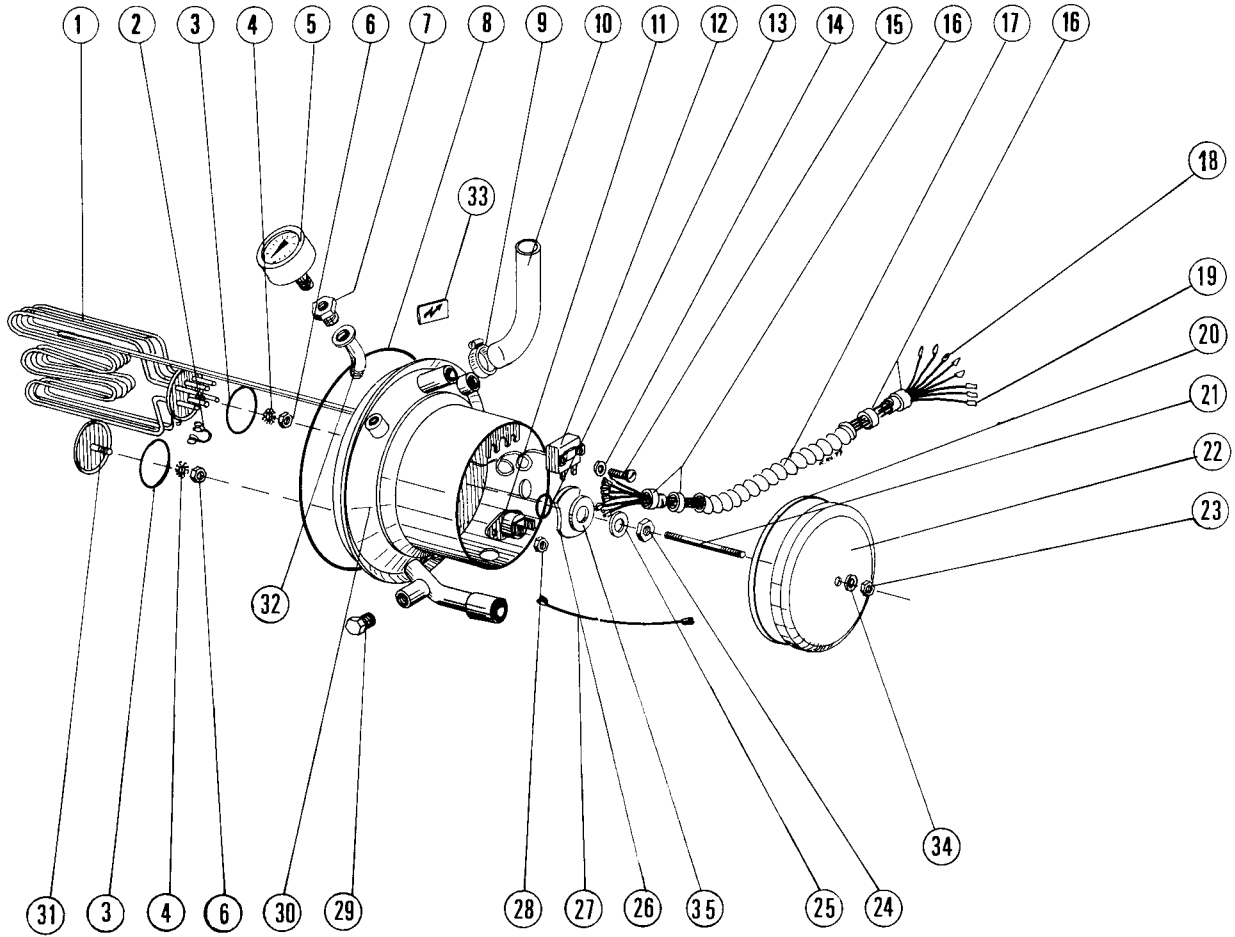


Spares kit, solenoid valve
Pièces de rechange, électro-vanne
Ersatzteile, Magnetventil
ASCO, C - 59 468

UW-100

key no. réf. Pos. Nr.	part no. pièces no. Teile-Nr.	part name nom de la pièce Teile-Benennung	qty. qté. Stck.
1		retaining cap embout de blocage Sicherungskappe	1
2		guide bearing guide Führungshülse	1
3		gasket joint Dichtung	1
4		spring ressort Feder	1
5		diaphragm (core, assembly) membrane avec équipement mobile, ensemble Membrane mit Spulenanker, komplett	1
6	C-59 464-20	coil bobine 220 - 240 V / 50 Hz / 3 Spule	1
7	C-59 486-10	spares kit (incl. items 1 - 5) pièces de rechange (compr. réf. 1 à 5) Ersatzteile (inkl. Teile 1 bis 5)	1

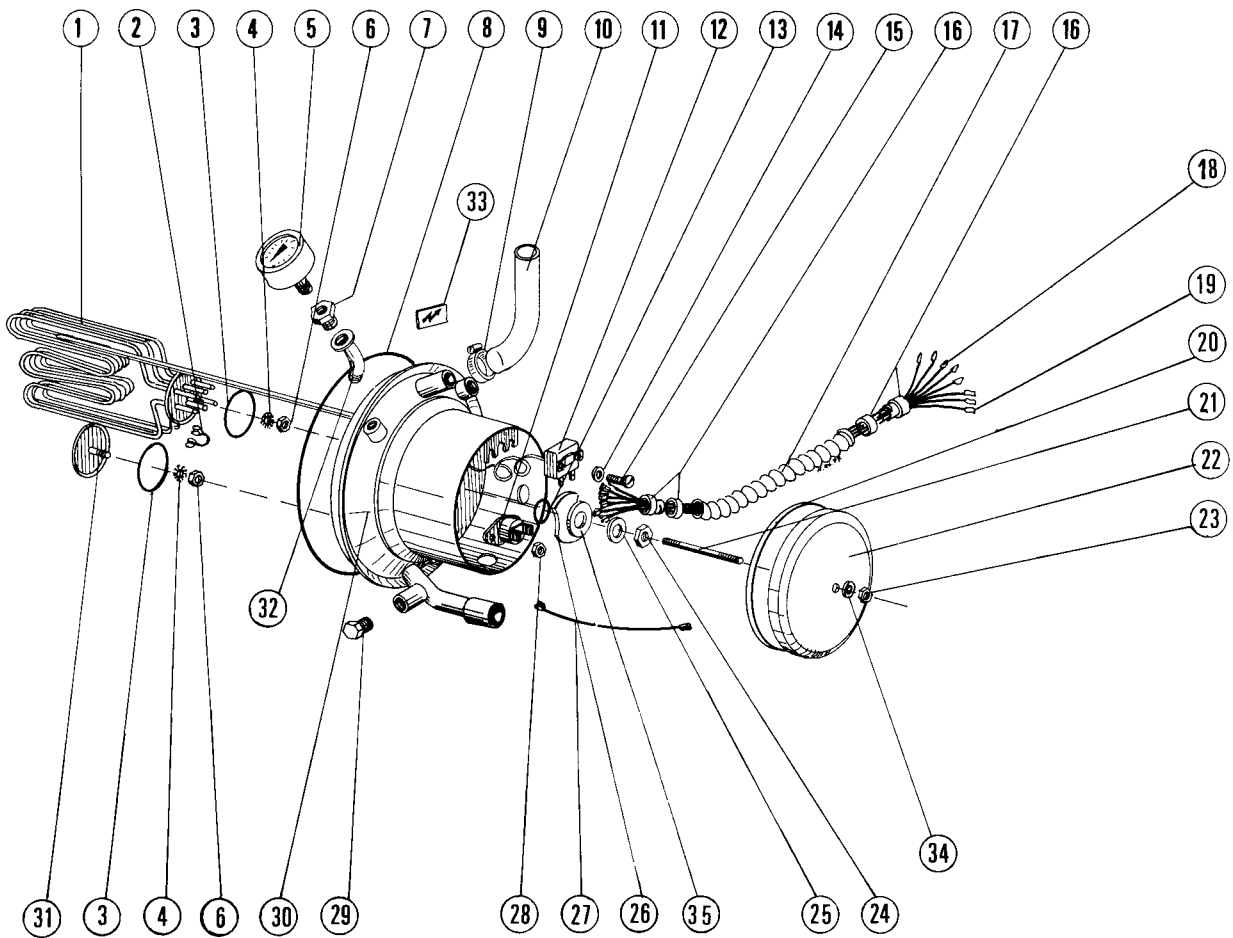
+7(812)987-08-81



PLE 100 391

key no. réf. Pos. Nr.	part no. pièces no. Teile-Nr.	part name nom de la pièce Teile-Benennung			qty. qté. Stck.
1	D-226 506-1	heating element thermoplongeur Heizkörper	220 - 380 V/3	9 KW	1
	D-226 506-2	heating element thermoplongeur Heizkörper	240 - 415 V/3	9 KW	1
2	C-227 073-8	bridge pont Brücke	380 - 415 V/3		2
3	B-226 988	"o"-ring joint torique O-Ring			2
4		toothed lockwasher M 5 rondelle DE 5 Zahnscheibe DIN 6797 - A 5,3			2
5	B-226 992	pressure gauge manomètre Manometer			1
6		NUM-E-2-30, hexagon nut, M 5 (s. st.) écrou H M 5 (inox) Sechskantmutter DIN 934 - M 5 - A 2			2
7		reducing bush raccord-réducteur 3241/3/8" - 1/4" Reduziernippel 3241/3/8" - 1/4"			1
8	B-226 894-1	loop-ring joint Rundschnurring			1
9	B-166 513-2	hose clamp collier Schlauchschelle			2
10	B-226 994-1	hose tuyau Schlauch			1
11	B-226 504	temperature limiter limiteur de température Temperaturbegrenzer			1
12	C-226 505	thermostat thermostat manque d'eau Temperaturregler			1
13	D-67 500-6	"o"-ring joint torique O-Ring			1
14		WAM-E-8-14, plain washer, M 4 (s. st.) rondelle M 4 N (inox) Scheibe DIN 125 - A 4,3 - A 2			2
15		SCM-E-11-8, slotted pan head screw, M 4 x 10 (s.st.) vis CM M 4 - 10 (inox) Zylinderschraube DIN 85 - M 4 x 10 - A2			2
16	B-226 508-1	bushing raccordement Verschraubung			2
17	C-226 507-1	flexible conduit gaine Schutzschlauch			1
18	C-226 509	cable assembly faisceau 380 - 415 V/3 Leitungssortiment			1
	C-226 509	cable assembly faisceau 220 - 240 V/3 Leitungssortiment			2
19	C-226 510	cable assembly faisceau Leitungssortiment			1
20	A-169 137-1	sealing strip joint en ruben Dichtband	528 mm		1
21	B-226 746	headless screw goujon Gewindestift			1
22	C-226 974	connecting enclosure cover, assembly capot, ensemble Anschlußgehäusedeckel, komplett			1

+7(812)987-08-81



PLE 100 391



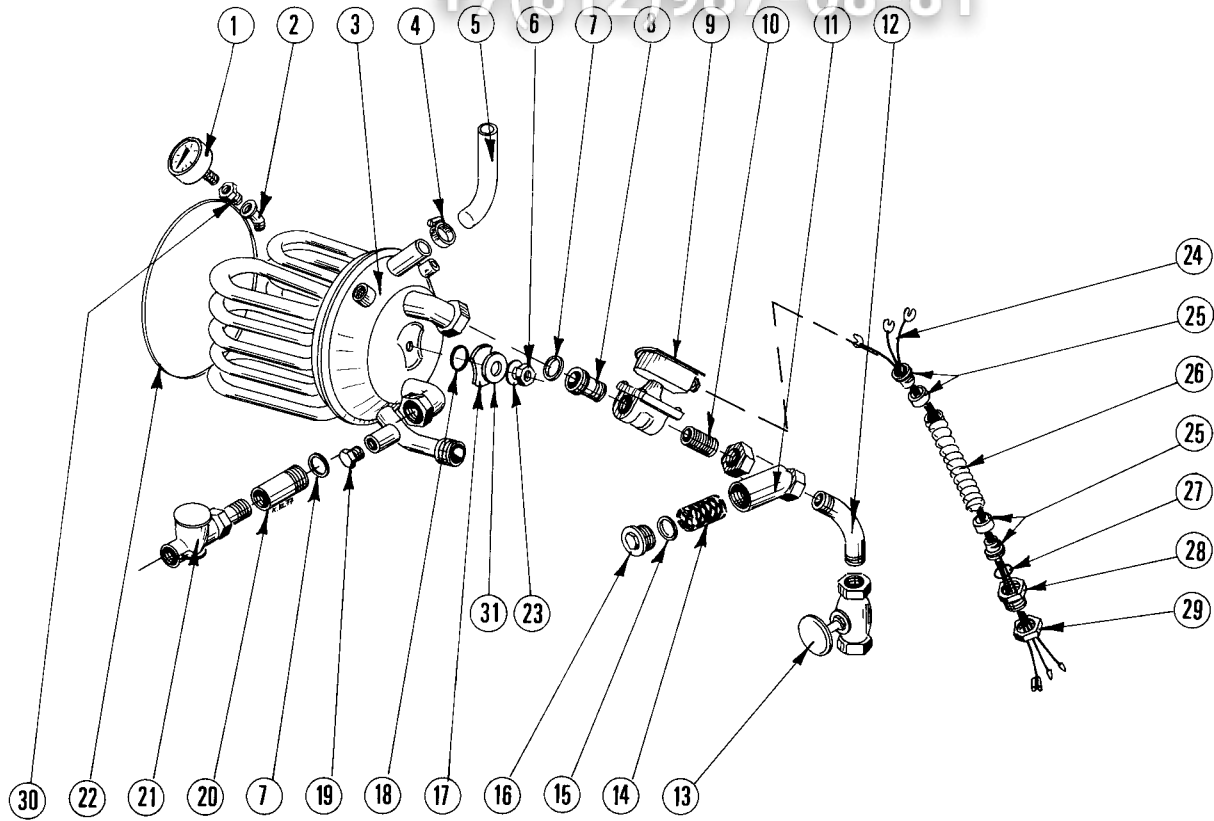
Электрический
Сурчаuffeur électrique 9 KW
Elektr. Erhitzer

Эип Общепит

vsezip.ru

UW-100

key no. réf. Pos. Nr.	part no. pièces no. Teile-Nr.	part name nom de la pièce Teile-Benennung	qty. qté. Stck.
23		NUM-E-3-2, hexagon nut, M 6 (s. st.) écrou HM (inox) Sechskantmutter DIN 934 - M 6 - A 2	1
24		NUM-E-4-26, hexagon nut, M 12 (s. st.) écrou H M (inox) Sechskantmutter DIN 934 - M 12 - A 2	2
25		WAM-E-8-45, plain washer, M 12 (s. st.) rondelle M 12 N (inox) Scheibe DIN 125 - B 13 - A 2	1
26	B-226 514-2	washer rondelle Scheibe	2
27	B-226 122	earth wire câble de terre Schutzleitung	1
28		NUM-E-1-8, hexagon nut, m 3 (s. st.) écrou H M 3 (inox) Sechskantmutter DIN 934 - M 3 - A 2	2
29	B-226 989	plug (eliminated when using dispenser) bouchon (si doseur, bouchon non livré) Blindstopfen (entfällt bei Dosiergerät)	1
30	D-226 491	booster cover assembly couvercle chaudière, ensemble Erhitzer - Deckel, komplett	1
31	B-226 804	socket plaque d'obturation Blindflansch	1
32		elbow coude 3121, 3/8", 45° Winkel	1
33	B-170 189	label étiquette Hinweisschild	1
34		LWM-E-3-1, single coil lockwasher, M 6 (s. st.) rondelle WZ 6 (inox) Federring DIN 127 - B 6 - 1.4310	1
35		washer M 13 (s. st.) rondelle M 13 N (inox) Scheibe DIN 7349 - 13 - A2	1

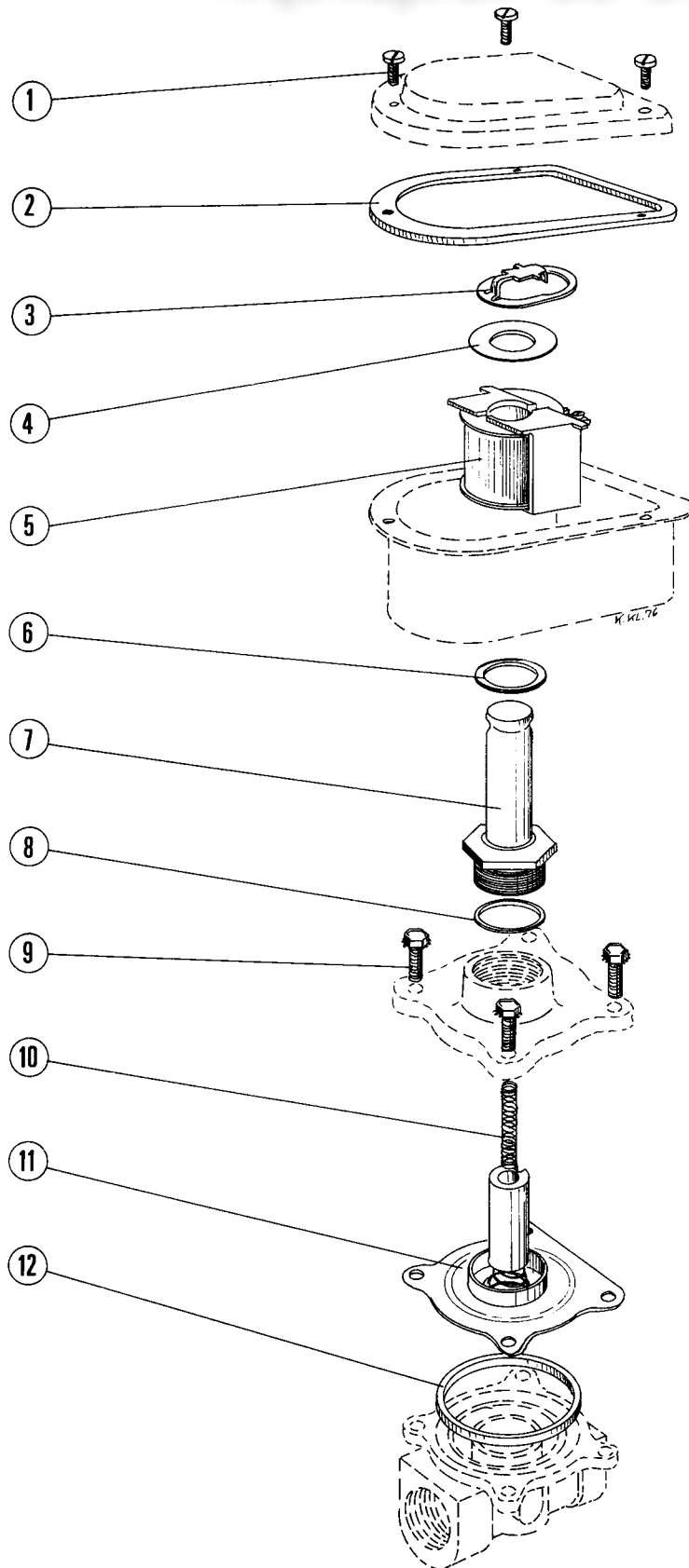


PLE 100 282

key no. réf. Pos. Nr.	part no. pièces no. Teile-Nr.	part name nom de la pièce Teile-Benennung	qty. qté. Stck.
1	B-226 992	pressure gauge manomètre Manometer	1
2		elbow 45° coude 3121 / 3/8", 45° Winkel 3121 / 3/8", 45°	1
3	D-226 884	booster cover, assembly couvercle chaudière, ensemble Erhitzerdeckel, komplett	1
4	B-166 513-2	hose clamp collier Schlauchschelle	2
5	B-226 994-1	hose tuyau Schlauch	1
6		NUM-E-4-26, hexagon nut, M 12 (s. st.) écrou H M 12 (inox) Sechskantmutter DIN 934 - M 12 - A2	1
7	B-168 611-1	gasket joint Dichtung	2
8	A-168 866	union bush pièce filetée Einschraubteil	1
9	B-168 758-1	solenoid-valve électro-vanne Magnetventil	3/4" 220 V 1
	B-168 785-2	solenoid-valve électro-vanne Magnetventil	3/4" 240 V 1

key no. réf. Pos. Nr.	part no. pièces no. Teile-Nr.	part name nom de la pièce Teile-Benennung	qty. qté. Stck.
10		nipple mamelon 531 x 3/4" Nippel 531 x 3/4"	1
11	B-168 756-3	line strainer (incl. items 14 - 16) filtre à impuretés (compr. réf. 14 à 16) Schmutzfänger (inkl. Teile 14 - 16)	1
12	B-226 889	elbow coude 60° Bogen	1
13	B-168 757-1	shut-off valve vanne manuelle Absperrventil	1
14	B-226 158-4	strainer filtre Sieb	1
15	B-168 611-8	gasket joint Dichtung	1
16	B-226 157-4	plug bouchon Stopfen	1
17	B-226 514-2	washer rondelle Scheibe	1
18	D-67 500-6	"o"-ring joint torique O-Ring	1
19	B-226 989	plug (eliminated when using dispenser) bouchon (sie doseur, bouchon non livré) Stopfen (entfällt bei Dosiergerät)	1
20	A-168 833	reducing union pièce filetée R 1 1/8" - R 3/4" Einschraubteil	1
21	B-168 704	steam trap purgeur thermostatique Kondenswasserableiter	1
22	B-226 894-1	loop-ring joint Rundschnurring	1
23		WAM-E-8-45, plain washer, M 12 (s. st.) rondelle M 12 N (inox) Scheibe DIN 125 - B 13 - A2	1
24	B-227 007	cable assembly faisceau Leitungssortiment	1
25	B-226 508-2	bushing raccordement Verschraubung	2
26	C-226 507-5	flexible conduit gaine Schutzschlauch	1
27	B-226 932-1	"o"-ring joint torique Dichtring	1
28	A-169 048-4	reduction bushing réduction Reduzierung	1
29	A-169 045-3	back nut contre-écrou Metallgegenmutter	1
30		reducing bush raccord-réducteur 3241 / 3/8" - 1/4" Reduziernippel	1
	B-226 888-1	inlet pipework (incl. items 8 - 16) tuyauterie (compr. réf. 8 à 16) - 220 V Armaturenleitung (incl. Teile 8 - 16)	1
	B-226 888-2	inlet pipework (incl. items 8 - 16) tuyauterie (compr. réf. 8 à 16) - 220 V Armaturenleitung (incl. Teile 8 - 16)	1
31		washer M 13 (s. st.) rondelle M 13 N (inox) Scheibe DIN 7349 - 13 - A2	1

+7(812)987-08-81





Solenoid valve
Electro-vanne
Magnetventil

Вип Общепит

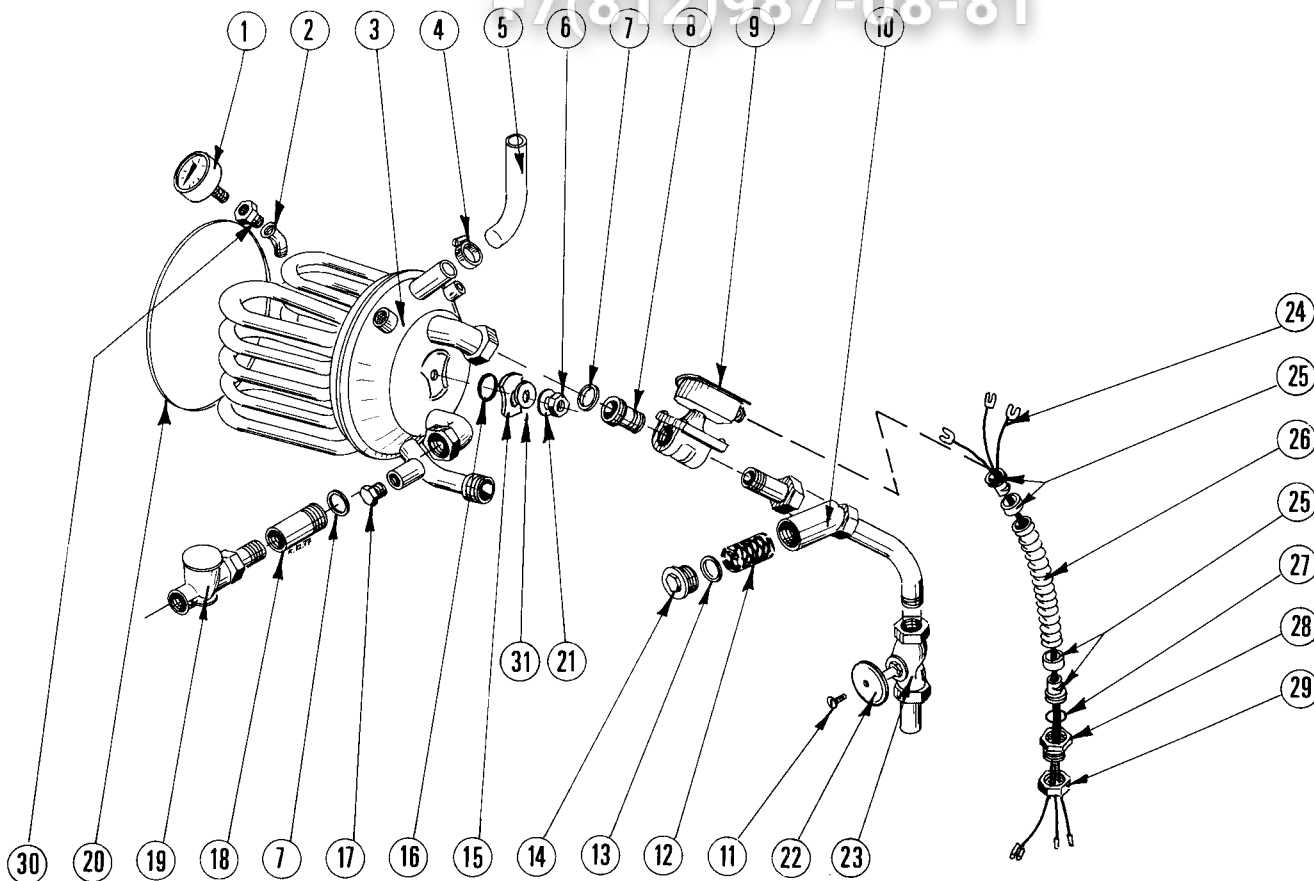
B - 168 785

vsezip.ru

UW-100

key no. réf. Pos. Nr.	part no. pièces no. Teile-Nr.	part name nom de la pièce Teile-Benennung	qty. qté. Stck.
1	B-226 763-1	truss head screw, M 4 x 8 vis CM M 4 x 8 Zylinderschraube mit Schlitz DIN 84 - M 4 x 8	3
2	B-226 763-2	gasket joint Dichtung	1
3	B-226 763-3	retaining ring circlips Sicherungsring	1
4	B-226 763-4	washer rondelle Scheibe	1
5	B-226 763-5-1	coil bobine Spule 220 V / 50 Hz	1
	B-226 763-5-2	coil bobine Spule 240 V / 50 Hz	1
6	B-226 763-6	"o"-ring joint torique O-Ring	1
7	B-226 763-7	guide bearing guide Führungshülse	1
8	B-226 763-8	"o"-ring joint torique O-Ring 19 x 1,8	1
9	B-226 763-9	hexagon screw and lockwasher assembly, M 6 x 16 vis H M 6 x 16 et rondelle DE 6, ensemble Sechskantschraube mit Zahnscheibe DIN 933 - M 6 x 16 - Z 5	4
10	B-226 763-10	spring ressort Feder	1
11	B-226 763-11	diaphragm with plunger membrane avec équipement mobile Membrane mit Spulenanker	1
12	B-226 763-12	gasket joint Dichtung	1
	B-168 785-1	solenoid valve (incl. items 1 - 12) électro vanne (compr. réf. 1 à 12) Magnetventil (inkl. Teile 1 - 12) 3/4" / 220 V	1
	B-168 785-2	solenoid valve (incl. items 1 - 12) électro vanne (compr. réf. 1 à 12) Magnetventil (inkl. Teile 1 - 12) 3/4" / 240 V	1
	A-170 997	spare parts kit (incl. items 8, 10, 11, 12) pièces de rechange (compr. réf. 8, 10, 11, 12) Ersatzteile (inkl. Teile 8, 10, 11, 12)	1

+7(812)987-08-81



PLE 100 283

key no. réf. Pos. Nr.	part no. pièces no. Teile-Nr.	part name nom de la pièce Teile-Benennung	qty. qté. Stck.
1	B-226 992	pressure gauge manomètre Manometer	1
2		elbow coude Winkel 3121 / 3/8", 45°	1
3	D-226 884	booster cover, assembly couvercle du surchauffeur, ensemble Erhitzerdeckel, komplett	1
4	B-166 513-2	hose clamp collier Schlauchschelle	2
5	B-226 994-1	hose tuyau Schlauch	1
6		NUM-E-4-26, hexagon nut, M 12 (s. st.) écrou H M 12 (inox) Sechskantmutter DIN 934 - M 12 - A2	1
7	B-168 611-1	gasket joint Dichtung	2
8	A-168 866	union bush pièce filetée Einschraubteil	1
9	B-168 909-1	solenoid-valve électro-vanne Magnetventil 220 V	1
	B-168 909-2	solenoid-valve électro-vanne Magnetventil 240 V	1

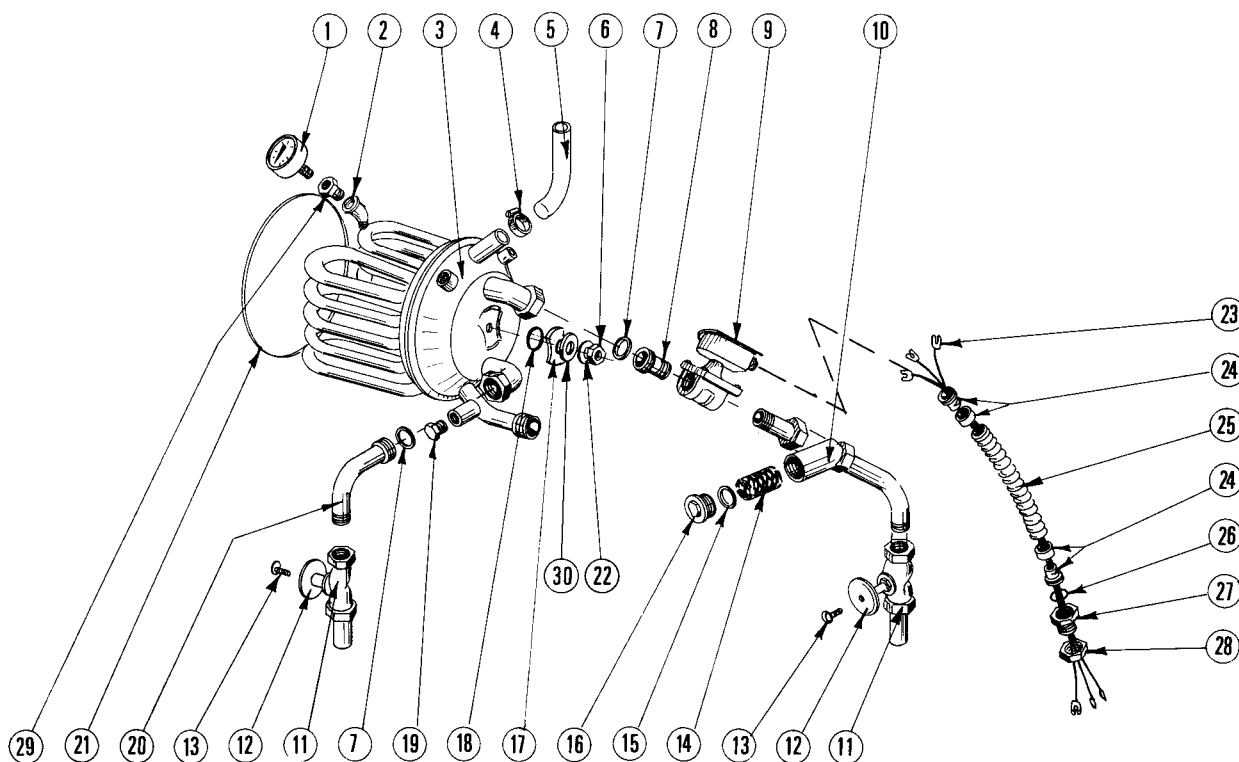


Booster – steam 3,51 - 10 bar
Surchauffeur – vapeur 3,51 - 10 bar
Durchlauferhitzer – Dampf 3,51 - 10 bar

UW-100

key no. réf. Pos. Nr.	part no. pièces no. Teile-Nr.	part name nom de la pièce Teile-Benennung	qty. qté. Stck.
10	C-226 898	pipework assembly (incl. items 12 - 14) tuyauterie, ensemble (compr. réf. 12 à 14) Leitungsstück, komplett (inkl. Teile 12 - 14)	1
11	B-226 167-1	screw vis Schraube	1
12	B-226 158-4	strainer filtre Sieb	1
13	B-168 611-9	gasket joint Dichtung	1
14	B-226 157-4	plug bouchon Stopfen	1
15	B-226 514-2	washer rondelle Scheibe	1
16	D-67 500-6	"o"-ring joint torique O-Ring	1
17	B-226 989	plug (eliminated when using dispenser) bouchon (si doseur, bouchon non livré) Stopfen (entfällt bei Dosiergerät)	1
18	A-168 833	reducing union pièce filetée R 1 1/8" - R 3/4" Einschraubteil	1
19	B-168 704	steam trap purgeur thermostatique Kondenswasserableiter	1
20	B-226 894-1	loop-ring joint Rundschnurring	1
21		WAM-E-8-45, plain washer, M 12 (s. st.) rondelle M 12 N (inox) Scheibe DIN 125 - B 13 - A2	1
22	B-226 166-1	handwheel poignée Handrad	1
23	B-165 828-2	shut off-valve (incl. items 11, 12) vanne manuelle (compr. réf. 11, 12) Absperrventil (incl. Teile 11, 12)	1
24	B-227 007	cable assembly faisceau Leitungssortiment	1
25	B-226 508-2	bushing raccordement Verschraubung	2
26	C-226 507-5	flexible conduit gaine Schutzschlauch	1
27	B-226 932-1	"o"-ring joint torique O-Ring	1
28	A-169 048-4	reduction bushing réduction Reduzierung	1
29	A-169 045-3	back nut contre-écrou Metallgegenmutter	1
30		reducing bush raccord-réducteur 3241 / 3/8" - 1/4" Reduziernippel	1
31		washer M 13 (s. st.) rondelle M 13 N (inox) Scheibe DIN 7349 - 13 - A2	1
	C-226 897-1	inlet pipework (incl. items 8 - 14, 22, 23) tuyauterie (compr. réf. 8 à 14, 22, 23) Armaturenleitung (inkl. Teile 8 - 14, 22, 23)	220 V 1
	C-226 897-2	inlet pipework (incl. items 8 - 14, 22, 23) tuyauterie (compr. réf. 8 à 14, 22, 23) Armaturenleitung (incl. Teile 8 - 14, 22, 23)	240 V 1

+7(812)987-08-81


PLE 100 284

key no. réf. Pos. Nr.	part no. pièces no. Teile-Nr.	part name nom de la pièce Teile-Benennung	qty. qté. Stck.
1	B-226 992	pressure gauge manomètre Manometer	1
2		elbow coude 3121 3/8", 45° Winkel	1
3	D-226 884	booster cover, assembly couvercle du surchauffeur, ensemble Erhitzerdeckel, komplett	1
4	B-166 513-2	hose clamp collier Schlauchschelle	2
5	B-226 994-1	hose tuyau Schlauch	1
6		NUM-E-4-26, hexagon nut, M 12 (s. st.) écrou H M 12 (inox) Sechskantmutter DIN 934 - M 12 - A2	1
7	B-168 611-1	gasket joint Dichtung	2
8	A-168 866	union bush pièce filetée Einschraubteil	1
9	B-168 909-1	solenoid valve électro vanne 3/4", 220 V Magnetventil	1

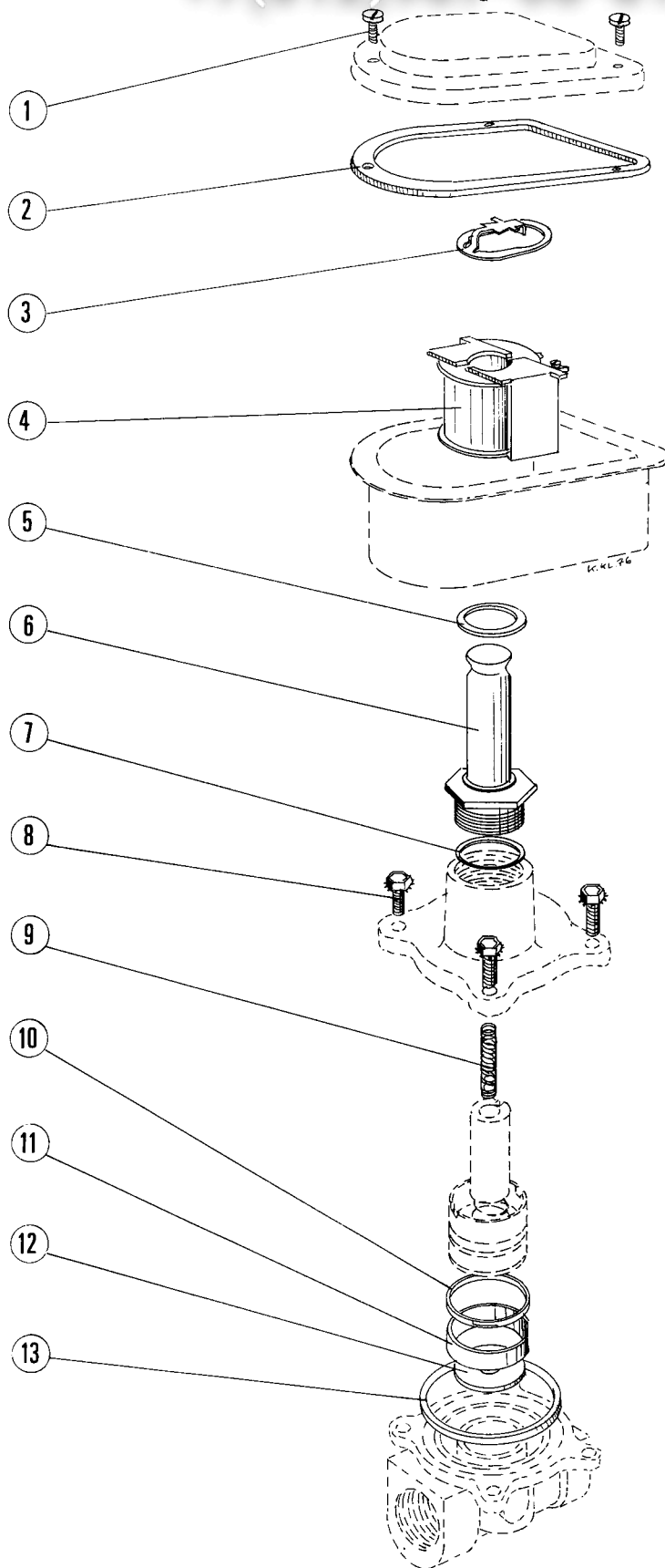


Booster – hot water 110°C - 160°C (15 - 232 P.S.I)
Surchauffeur-eau surchauffée
de 110°C à 160°C (2 - 16 bar)
Durchlauferhitzer – hot water 110°C - 160°C (2 - 16 bar)

UW-100

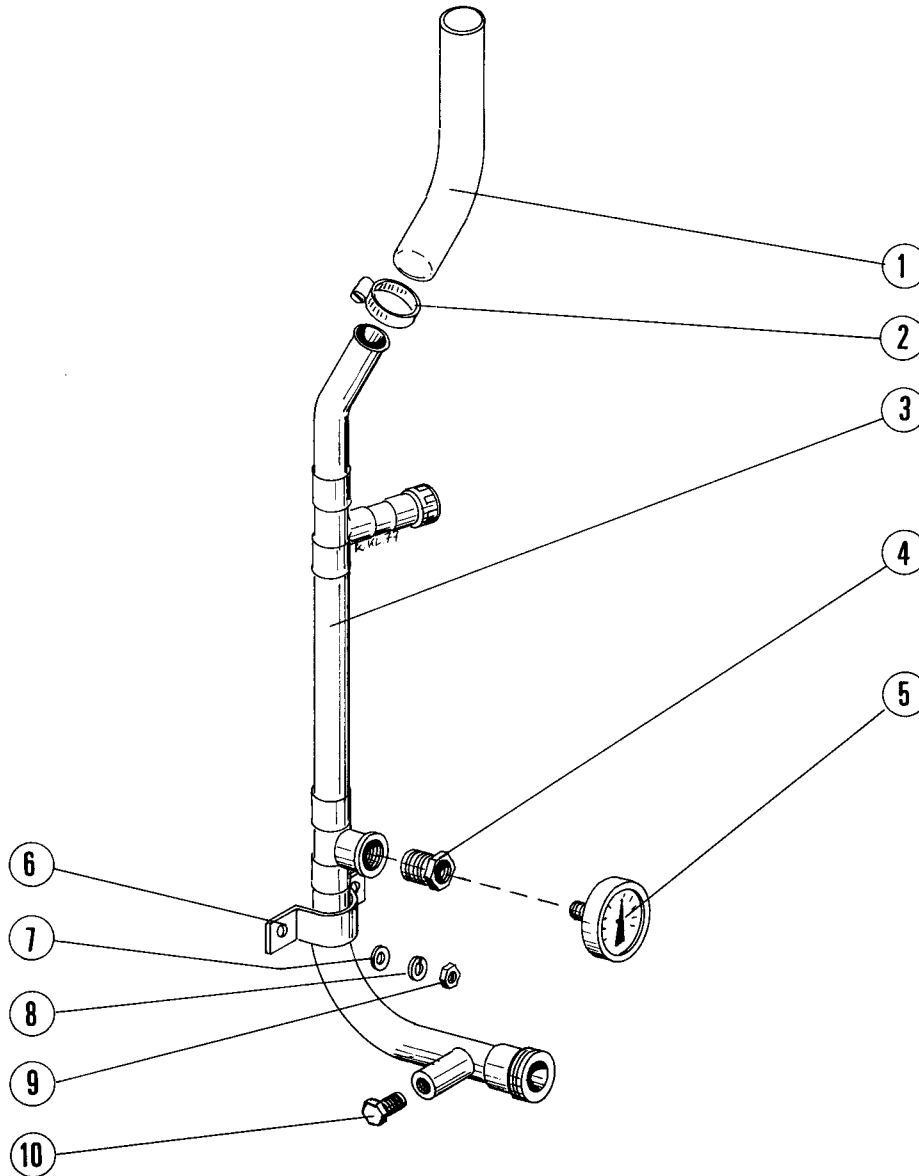
key no. réf. Pos. Nr.	part no. pièces no. Teile-Nr.	part name nom de la pièce Teile-Benennung	qty. qté. Stck.
9	B-168 909-2	solenoid-valve électro-vanne Magnetventil 3/4", 240 V	1
10	C-226 898	pipework, assembly (incl. items 14 - 16) tuyauterie, ensemble (compr. réf. 14 à 16) Leitungsstück, komplett (inkl. Teile 14 - 16)	1
11	B-165 828-2	shut-off valve (incl. items 12, 13) vanne manuelle (compr. réf. 12, 13) Absperrventil (inkl. Teile 12, 13)	2
12	B-226 166-1	handwheel poignée Handrad	2
13	B-226 167-1	screw vis Schraube	2
14	B-226 158-4	strainer filtre Sieb	1
15	B-168 611-9	gasket joint Dichtung	1
16	B-226 157-4	plug bouchon Stopfen	1
17	B-226 514-2	washer rondelle Scheibe	1
18	D-67 500-6	"o"-ring joint torique O-Ring	1
19	B-226 989	plug (eliminated when using dispenser) bouchon (si doseur, bouchon non livré) Stopfen (entfällt bei Dosiergerät)	1
20	B-226 899	return pipework (incl. items 11 - 13) tuyauterie (compr. réf. 11 à 13) Rückleitung (incl. Teile 11 - 13)	1
21	B-226 894-1	loop-ring joint Rundschnurring	1
22		WAM-E-8-45, plain washer, M 12 (s. st.) rondelle M 12 N (inox) Scheibe DIN 125 - B 13 - A2	1
23	B-227 007	cable assembly faisceau Leitungssortiment	1
24	B-226 508-2	bushing raccordement Verschraubung	2
25	C-226 507-5	flexible conduit gaine Schutzschlauch	1
26	B-226 932-1	"o"-ring joint torique O-Ring	1
27	A-169 048-4	reduction bushing réduction Reduzierung	1
28	A-169 045-3	back nut contre-écrou Metallgegenmutter	1
29		reducing bush raccord-réducteur Reduziernippel 3241 3/8" - 1/4"	1
30		washer M 13 (s. st.) rondelle M 13 N (inox) Scheibe DIN 7349 - 13 - A2	1
	C-226 897-1	inlet pipework (incl. items 8 - 16) tuyauterie (compr. réf. 8 à 16) Armaturenleitung (inkl. Teile 8 - 16) 220 V	1
	C-226 897-2	inlet pipework (incl. items 8 - 16) tuyauterie (compr. réf. 8 à 16) Armaturenleitung (inkl. Teile 8 - 16) 240 V	1

+7(812)987-08-81



key no. réf. Pos. Nr.	part no. pièces no. Teile-Nr.	part name nom de la pièce Teile-Benennung	qty. qté. Stck.
1	B-226 764-1	truss head screw, M 4 x 8 vis CMM 4 x 8 Zylinderschraube mit Schlitz DIN 84 - M 4 x 8	3
2	B-226 764-2	gasket joint Dichtung	1
3	B-226 764-3	retaining ring circlip Sicherungsring	1
4	B-226 764-4-1	coil bobine 220 V / 50 Hz Spule	1
	B-226 764-4-2	coil bobine 240 V / 50 Hz Spule	1
5	B-226 764-5	"o"-ring joint torique 17,5 x 2,5 O-Ring	1
6	B-226 764-6	guide bearing guide Führungshülse	1
7	B-226 764-7	gasket joint Dichtung	1
8	B-226 764-8	hexagon head screw, M 6 x 16 and lockwasher, assembly vis H M 6 x 16 et rondelle DE 6, ensemble Sechskantschraube und Zahnscheibe, komplett DIN 933 - M 6 x 16 - Z 5	4
9	B-226 764-9	spring ressort Feder	1
10	B-226 764-10	segment segment Kolbenring	1
11	B-226 764-11	segment segment Kolbenring	1
12	B-226 764-12	gasket ring joint circulaire Dichtring	1
13	B-226 764-13	"o"-ring joint torique 42,86 x 3,53 O-Ring	1
	B-168 909-1	solenoid valve (incl. items 1 - 13) électro vanne (compr. réf. 1 à 13) Magnetventil (inkl. Teile 1 - 13) 3/4", 220 V	1
	B-168 909-2	solenoid valve (incl. items 1 - 13) électro vanne (compr. réf. 1 à 13) Magnetventil (inkl. Teile 1 - 13) 3/4", 240 V	1
	A-170 998	spare parts kit (incl. items 7, 9, 10 - 13) pièces de rechange (compr. réf. 7, 9, 10 - 13) Ersatzteile (inkl. Teile 7, 9, 10 - 13)	1

+7(812)987-08-81



PLE 100 285

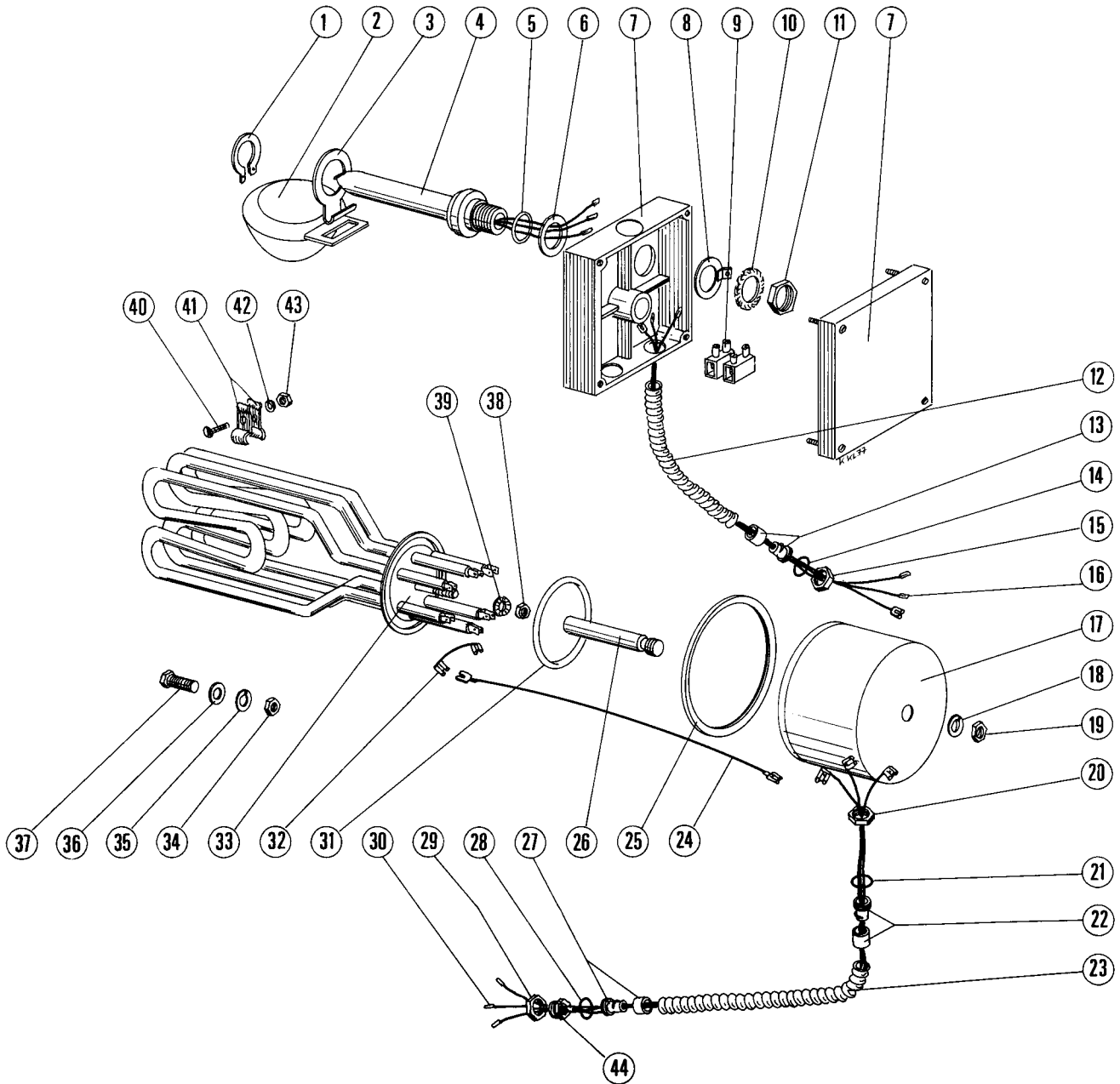


Fresh water inlet – tank heating
Arrivée d'eau froide – chauffage du bac
Frischwasserleitung – Tankheizung

УИТ ОБЩЕПИТ
vsezip.ru
87(812)987-08-81
UW-100

key no. réf. Pos. Nr.	part no. pièces no. Teile-Nr.	part name nom de la pièce Teile-Benennung	qty. qté. Stck.
1	B-226 994-2	hose tuyau Schlauch	1
2	B-166 513	hose clamp collier Schlauchschelle	2
3	C-226 906	fresh water inlet, assembly arrivée d'eau froide, ensemble Frischwasserleitung, komplett	1
4		reducing bush raccord-réducteur 3241 1/2" – 1/4" Reduziernippel	1
5	B-226 992	pressure gauge manomètre Manometer	1
6		pipe clamp étrier 4860 / 18 Rohrbügel	2
7		WAM-E-8-15, plain washer, M 4 (s. st.) rondelle M 4 N (inox) Scheibe DIN 125 - B 4,3 - A2	4
8		LWM-E-2-2, single coil lockwasher, M 4 (s. st.) rondelle WZ 4 (inox) Federring DIN 127 - B 4 - 1.4310	4
9		NUM-E-2-1 1, hexagon nut, M 4 (s. st.) écrou H M 4 (inox) Sechskantmutter DIN 934 - M 4 - A 2	4
10	B-226 989	plug (eliminated when using dispenser) bouchon (si doseur, bouchon non livré) Blindstopfen (entfällt bei Dosiergerät)	1

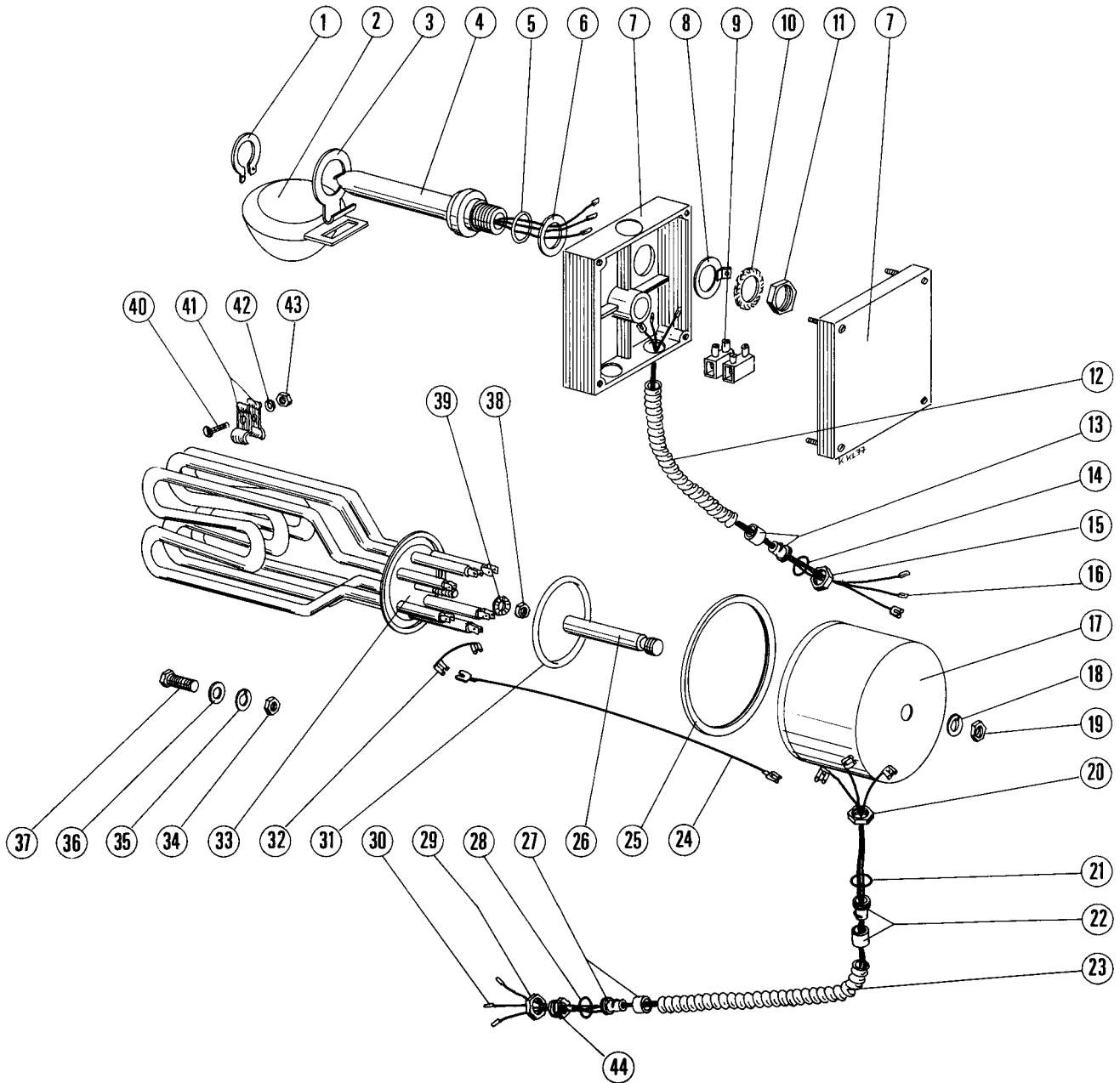
+7(812)987-08-81



PLE 100 286

key no. réf. Pos. Nr.	part no. pièces no. Teile-Nr.	part name nom de la pièce Teile-Benennung	qty. qté. Stck.
1		retaining ring 18 x 1,2 (s.st.) circlips ext. 18 x 1,2 (inox) Sicherungsring DIN 471 - 18 x 1,2 - 1.4310	1
2	C-118 251	float with magnet flotteur avec aimant Schwimmer mit Magnet	1
3	C-112 467	float retainer charnière Haltebügel	1
4	A-226 282	reed switch interrupteur magnétique Reedschalter	1
5	D-67-500-72	"o"-ring joint torique O-Ring	1
6		WAM-E-8-46, plain washer, M 17 (s. st.) rondelle M 17 N (inox) Scheibe DIN 125 - B 17 - A2	1
7	B-168 715	switch housing boîtier Verteilerkasten	1
8	B-227 078	earth washer rondelle de masse Erdungslasche	1
9	A-168 981	connecting terminal borne Klemmleiste	2
10		internal tooth lockwasher M 14 rondelle DE 14 Fächerscheibe DIN 6798 - A 14,5	1
11		back nut R 1/4" (s.st.) écrou R 1/4" (inox) Rohrmutter DIN 431 - BR 1/4" - A2	1
12	C-226 507-8	flexible conduit gaine Schutzschlauch	1
13	B-226 508-3	bushing raccordement Verschraubung	1
14	B-226 932-3	"o"-ring joint torique O-Ring	1
15	A-169 045-9	back nut contre-écrou Metallgegenmutter	1
16	C-227 017	cable assembly - reed switch faisceau - interrupteur Leitungssortiment - Schwimmerschalter	1
17	B-227 077	box - electric heating, assembly boîtier, ensemble Gehäuse, komplett	1
18		LWM-E-3-1, single coil lockwasher M 6 (s. st.) rondelle WZ 6 (inox) Federring DIN 127 - B 6 - 1.4310	1
19		NUM-E-3-2, hexagon nut M 6 (s. st.) rondelle H M 6, (inox) Sechskantmutter DIN 934 - M 6 - A2	1
20	A-169 045-1	back nut contre-écrou Metallgegenmutter	1
21	B-226 932-1	"o"-ring joint torique O-Ring	1
22	B-226 508-2	bushing raccordement Verschraubung	1
23	C-226 507-2	flexible conduit gaine Schutzschlauch	1
24	C-227 073-13	earth wire cable de protection Schutzleitung	1

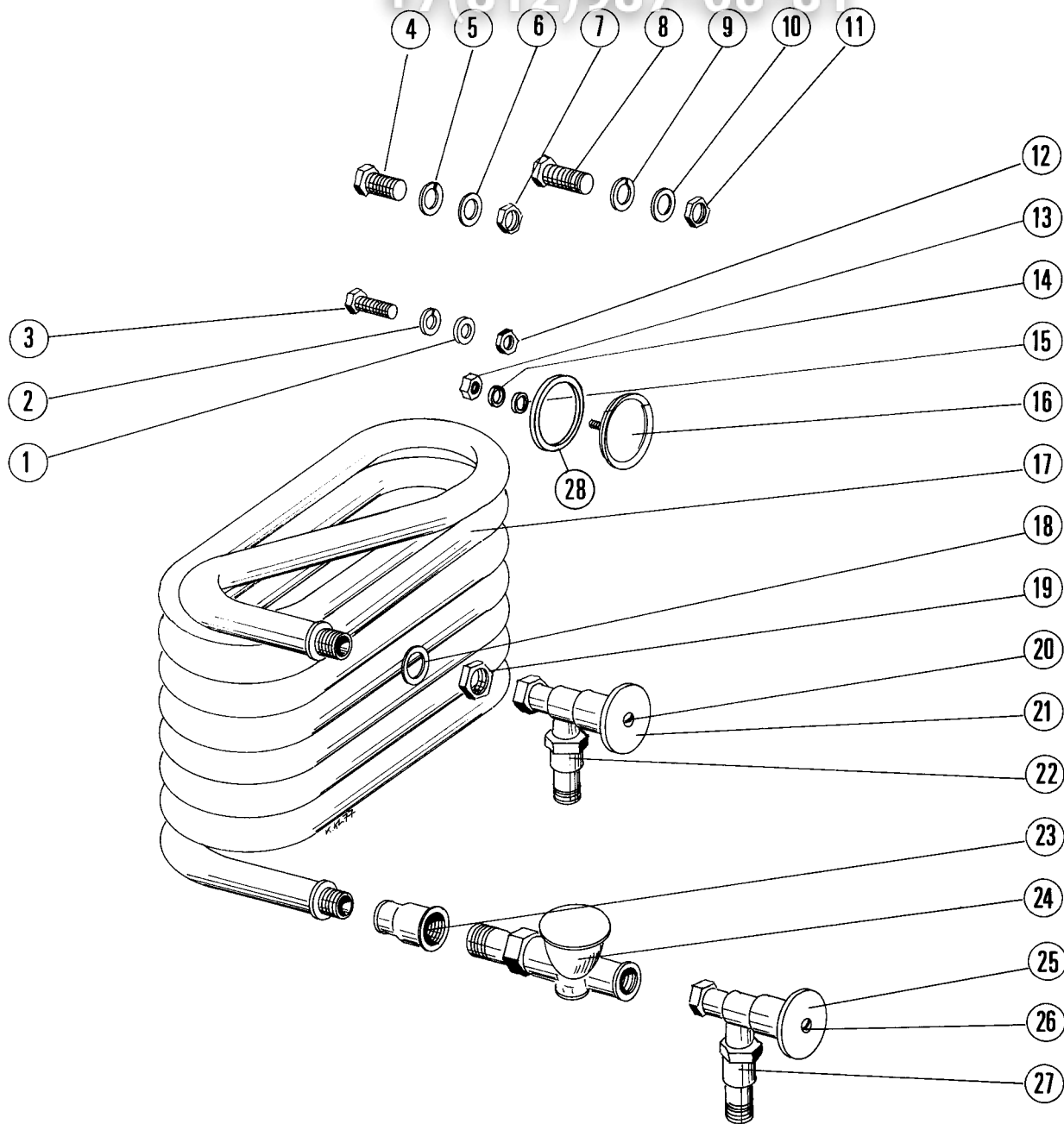
+7(812)987-08-81



PLE 100 286

key no. réf. Pos. Nr.	part no. pièces no. Teile-Nr.	part name nom de la pièce Teile-Benennung	qty. qté. Stck.
25	B-166 505	gasket joint Dichtung	1
26	B-226 929	connecting stud goujon Gewindestift	1
27	B-226 508-2	bushing raccordement Verschraubung	1
28	B-226 932-1	"o"-ring joint torique O-Ring	1
29	A-169 045-1	back nut contre-écrou Metallgegenmutter	1
30	C-226 919	cable assembly - tankheating faisceau - chauffage Leitungssortiment - Tankheizung	1
31	B-226 988	"o"-ring joint torique O-Ring	1
32	C-227 073-11	bridge pont 380/415/3 Brücke	2
	C-227 073-11	bridge pont 220/240/3 Brücke	3
33	C-226 807-1	immersion heater thermoplongeur 380/220 V Tauchheizkörper	1
	C-226 807-2	immersion heater thermoplongeur 415/240 V Tauchheizkörper	1
34		NUM-E-4-46, hexagon nut, M 16 (s. st.) écrou H M 16 (inox) Sechskantmutter DIN 934 - M 16 - A2	2
35		LWM-E-4-30, single coil lockwasher M 16 (s. st.) rondelle WZ 16 (inox) Federring DIN 127 - B 16 - 1.4310	2
36		WAM-E-8-46, plain washer, M 16 (s. st.) rondelle M 17 N (inox) Scheibe DIN 125 - B 17 - A2	2
37		SCM-E-17-10, hex. head screw, M 16 x 20 (s. st.) vis H M 16 x 20 (inox) Sechskantschraube DIN 933 - M 16 x 20 - A2	2
38		NUM-E-2-30, hexagon nut, M 5 (s. st.) écrou H M 5 (inox) Sechskantmutter DIN 934 - M 5 - A 2	1
39		toothed lockwasher M 5 rondelle étoile DE 5 Zahnscheibe DIN 6797 - A 5,3 - 1.4310	1
40		SCM-E-10-8, cheese head screw, M 3 x 12 (s.st.) vis CB M 3 - 12 (inox) Zylinderschraube mit Schlitz DIN 84 - M 3 x 12 - A2	2
41	M-38778	clamp collier Fühlerschelle	4
42		LWM-E-1-2, single coil lockwasher M 3 (s. st.) rondelle WZ 3 (inox) Federring DIN 127 - B 3 - 1.4310	2
43		NUM-E-1-1, hexagon nut, M 3 (s. st.) écrou H M 3 (inox) Sechskantmutter DIN 934 - M 3 - A2	2
44	A-169 048-4	reduction bushing réduction Reduzierung	1

+7(812)987-08-81

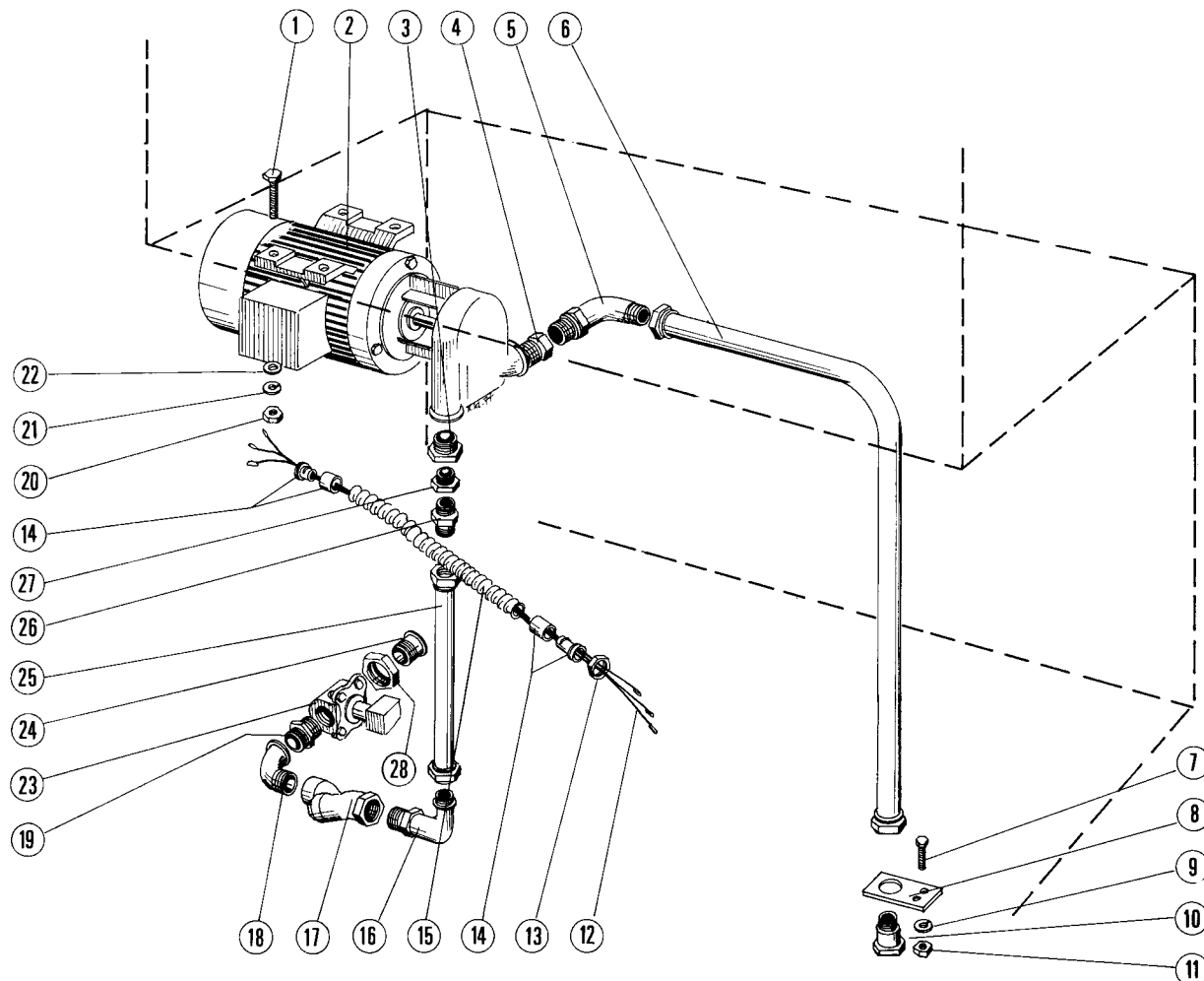


PLE 100 287

key no. réf. Pos. Nr.	part no. pièces no. Teile-Nr.	part name nom de la pièce Teile-Benennung	qty. qté. Stck.
1		WAM-E-8-45, plain washer, M 12 (s. st.) rondelle M 12 N (inox) Scheibe DIN 125 - B 13 - A2	1
2		single coil lockwasher, M 12 (s.st.) rondelle WZ 12 (inox) Federring DIN 127 - B 12 - 1.4310	1
3		hexagon head screw, M 12 x 16 (s.st.) vis H M 12 - 16 (inox) Sechskantschraube DIN 933 - M 12 x 16 - A2	1

key no. réf. Pos. Nr.	part no. pièces no. Teile-Nr.	part name nom de la pièce Teile-Benennung	qty. qté. Stck.
4		SCM-E-17-10, hexagon head screw, M 16 x 20 (s. st.) vis H M 16 - 20 (inox) Sechskantschraube DIN 933 - M 16 x 20 - A2	1
5		LWM-E-4-30, single coil lockwasher, M 16 (s. st.) rondelle WZ 16 (inox) Federring DIN 127 - B 16 - 1.4310	1
6		plain washer, M 16 (s.st.) rondelle M 16 N (inox) Scheibe DIN 125 - B 17 - A2	1
7		NUM-E-4-46, hexagon nut, M 16 (s. st.) écrou H M 16 (inox) Sechskantmutter DIN 934 - M 16 - A2	1
8		hexagon head screw M 14 x 20 (s.st.) vis H M 14 - 20 (inox) Sechskantschraube DIN 933 - M 14 x 20 - A2	1
9		LWM-E-4-24, single coil lockwasher M 14 (s. st.) rondelle WZ 14 (inox) Federring DIN 127 - B 14 - 1.4310	1
10		plain washer, M 14 (s.st.) rondelle M 14 N (inox) Scheibe DIN 125 - B 15 - A2	1
11		hexagon nut, M 14 (s.st.) écrou H M 14 (inox) Sechskantmutter DIN 934 - M 14 - A2	1
12		NUM-E-4-26, hexagon nut, M 12 (s. st.) écrou H M 12 (inox) Sechskantmutter DIN 934 - M 12 - A2	1
13		NUM-E-2-30, hexagon nut, M 5 (s. st.) écrou H M 5 (inox) Sechskantmutter DIN 934 - M 5 - A 2	1
14		LWM-E-2-28, single coil lockwasher, M 5 (s. st.) rondelle WZ 5 (inox) Federring DIN 127 - B 5 - 1.4310	1
15		WAM-E-8-20, plain washer, M 5 (s. st.) rondelle M 5 N (inox) Scheibe DIN 125 - B 5,3 - A 2	1
16	B-226 804	socket bridge Flansch	1
17	B-226 912	steam coil, assembly serpentin, ensemble Dampfschlange, komplett	1
18	B-168 611-9	gasket joint Dichtung	2
19		PF-E-8-27, locknut, - 3/8" B.S.P. contre-écrou 3310 - R 3/8" Gegenmutter 3310 - R 3/8"	2
20	B-226 167-1	screw vis Schraube	1
21	B-226 166-1	handwheel poignée Handrad	1
22	C-226 926-1	hand valve (incl. items 20, 21) vanne manuelle (compr. réf. 20, 21) Absperrventil (inkl. Teile 20, 21)	1
23		reducing socket (for steam only) réducteur (seulement avec vapeur) 3240, 3/4" - 3/8" Reduzierungsmuffe (nur bei Dampf)	1
24	B-168 704	steam trap (for steam only) purgeur thermostatique (seulement pour vapeur) Kondenswasserableiter (nur bei Dampf)	1
25	B-226 166-1	handwheel poignée Handrad	1
26	B-226 167-1	screw vis Schraube	1
27	C-226 926-1	hand valve (incl. items 25, 26) for hotwater only vanne manuelle (compr. réf. 25, 26) seulement pour eau surchauffée Absperrventil (inkl. Teile 25, 26) nur bei Heißwasser	1

+7(812)987-08-81

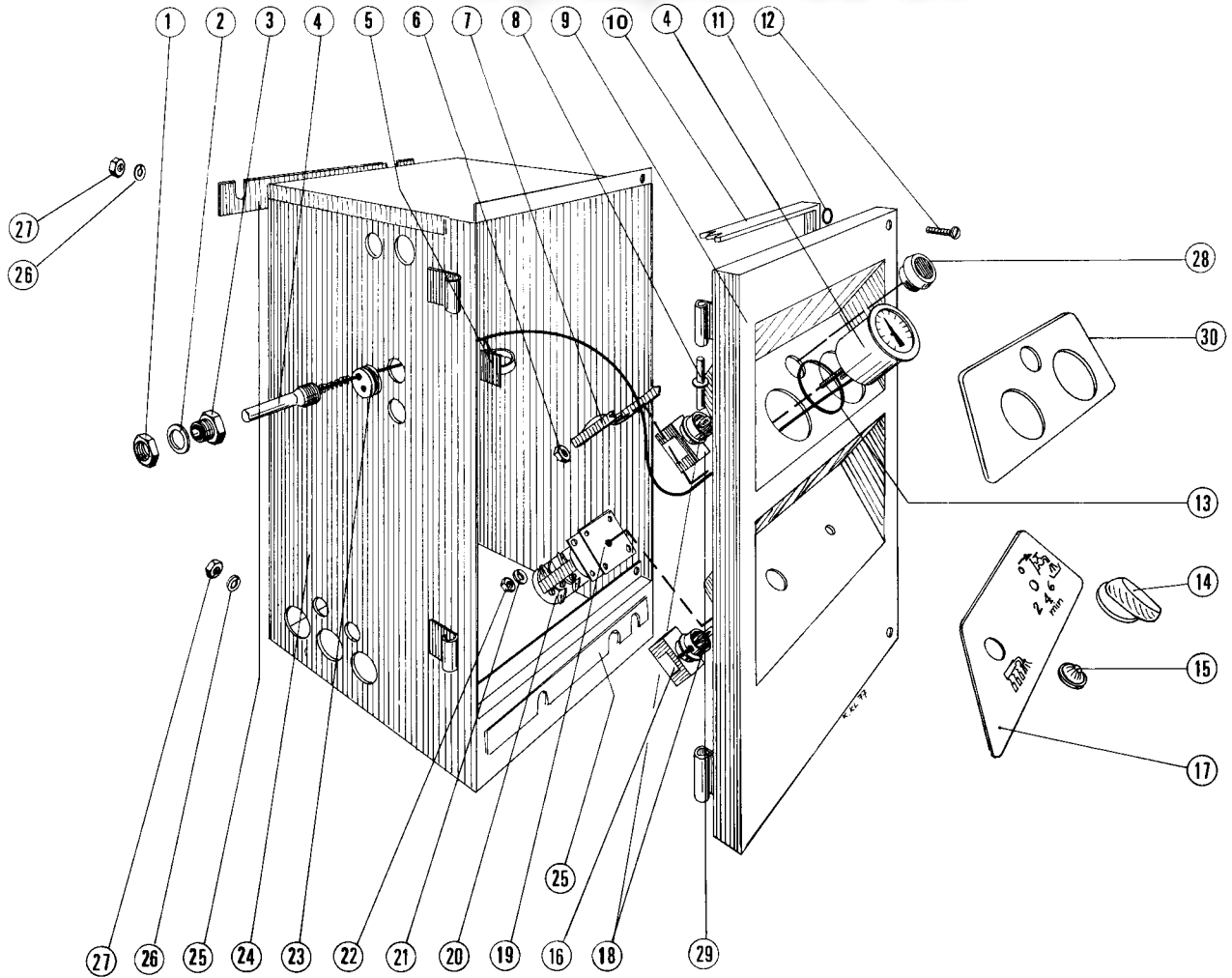


PLE 100 288

key no. réf. Pos. Nr.	part no. pièces no. Teile-Nr.	part name nom de la pièce Teile-Benennung	qty. qté. Stck.
1		SCM-E-13-39, hexagon head screw, M 6 x 25 (s. st.) vis H M 6 - 25 (inox) Sechskantschraube DIN 933 - M 6 x 25 - A 2	4
2	C-137 188-1	rinse pump pompe de rinçage Drucksteigerungspumpe	220 - 380 / 50 / 3 1
	C-137 118-2	rinse pump pompe de rinçage Drucksteigerungspumpe	240 - 415 / 50 / 3 1
3	PF-E-8-23	hex. reducing bush 1" x 3/4" BSP mamelon réducteur hex M & F 1" x 3/4" Gaz Reduzierung 1" - 3/4"	2
4	PFM-E-10-30	bent coupling 3/4" x 22 m/m BSP raccord d'équerre 3/4" x 22 m/m Gaz Winkelverschraubung 3/4" x 22 m/m	1

key no. réf. Pos. Nr.	part no. pièces no. Teile-Nr.	part name nom de la pièce Teile-Benennung	qty. qté. Stck.
5	C-137 323	plug cock pipe, assembly tuyauterie avec robinet d'arrêt, ensemble Leitung mit eingebautem Absperrhahn, komplett	1
6		SCM-E-12-6, hexagon head screw, M 5 x 12 (s. st.) vis H M 5 x 12 (inox) Sechskantschraube DIN 933 - M 5 x 12 - A2	2
7	B-227 119	bracket support Stütze	1
8		LWM-E-2-28, single coil lockwasher, M 5 (s. st.) rondelle WZ 5 (inox) Federring DIN 127 - B 5 - 1.4310	2
9	PFM-E-10-22	straight coupling 3/4" x 22 m/m BSP raccord droit 3/4" x 22 m/m GAZ Verschraubung 3/4" x 22 m/m	1
10		NUM-E-2-30, hexagon nut, M 5 (s. st.) écrou H M 5 (inox) Sechskantmutter DIN 934 - M 5 - A 2	2
11	B-226 925	cable assembly - rinse pump faisceau - pompe de rinçage Leitungssortiment - Drucksteigerungspumpe	1
12	A-169 045-1	locknut contre-écrou Metallgegenmutter Pg 11	2
13	B-226 508-2	bushing raccordement Verschraubung	2
14	C-226 507-5	flexible conduit gaine Schutzschlauch	1
15	PFM-E-9-5	bent coupling 1/2" x 15 m/m BSP raccord d'équerre 1/2" x 15 m/m Gaz Winkelverschraubung 1/2" x 15 m/m	1
16	PF-E-2-6	elbow male - female 1/2" BSP coude 1/2" Gaz - M & F 3092 Winkel 1/2" - 3092	1
17	PF-E-8-10	line strainer 1/2" BSP filtre 1/2" (Gaz) Filter 1/2"	1
18	PF-E-8-3	nipple hex. equal 1/2" BSP mamelon hex. 1/2" Gaz Nippel 3531 - 1/2"	1
19	C-59 486-1	solenoid valve 1/2" BSP électro-vanne 1/2" Gaz Magnetventil 1/2"	240 - 415 / 50 / 3
	C-59 486-8	solenoid valve 1/2" BSP électro-vanne 1/2" Gaz Magnetventil 1/2"	220 - 380 / 50 / 3
20	PFM-E-21-29	union pièce folle 4371 G 1/2" - R 3/4" Einlegeteil	1
21	P-59 761-32	pipe tube 15 m/m x 210 m/m Rohr	1
22	PFM-E-9-6	straight coupling 1/2" x 15 m/m BSP raccord droit 1/2" x 15 m/m Gaz Verschraubung 1/2" x 15 m/m	1
23	PF-E-8-22	hex. reducing bush 3/4" x 1/2" BSP mamelon réduit hex. 3/4" x 1/2" Gaz M & F Reduzierung 3/4" - 1/2"	1
24		NUM-E-3-2, hexagon nut M 6 (s. st.) écrou H M 6, (inox) Sechskantmutter DIN 934 - M 6 - A2	4
25		LWM-E-3-1, single coil lockwasher M 6 (s. st.) rondelle M 6 N (inox) Federring DIN 127 - B 6 - 1.4310	4
26		WAM-E-8-28, plain washer, M 6 (s. st.) rondelle M 8 N (inox) Scheibe DIN 125 - B 6,4 - A 2	4
27	PFM-E-21-36	union nut écrou 4374 R 3/4" Überwurfmutter	1

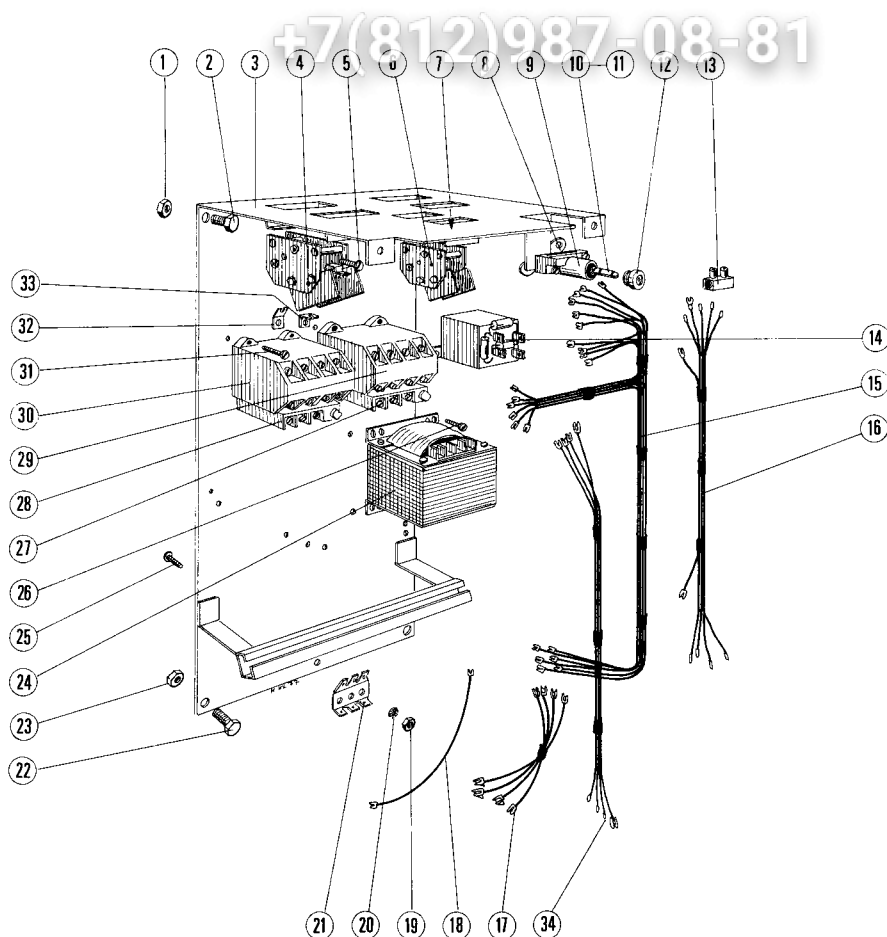
+7(812)987-08-81



PLE 100 415

key no. réf. Pos. Nr.	part no. pièces no. Teile-Nr.	part name nom de la pièce Teile-Benennung	qty. qté. Stck.
1		PFM-E-8-27, hexagon nut - R 3/8" écrou HR 3/8" Rohrmutter DIN 431 - AR 3/8" - Ms vern.	1
2	B-168 611-9	gasket joint Dichtung	1
3	B-226 928	connection raccord Thermometerverschraubung	1
4	B-166 673	thermometer thermomètre Thermometer	2
5	A-168 094	cabler binder serre-cable Kabelbinder	3
6		NUM-E-2-6, hexagon nut, M 4 (s. st.) écrou H M 4 (inox) Sechskantmutter DIN 934 - M 4 - A2	4

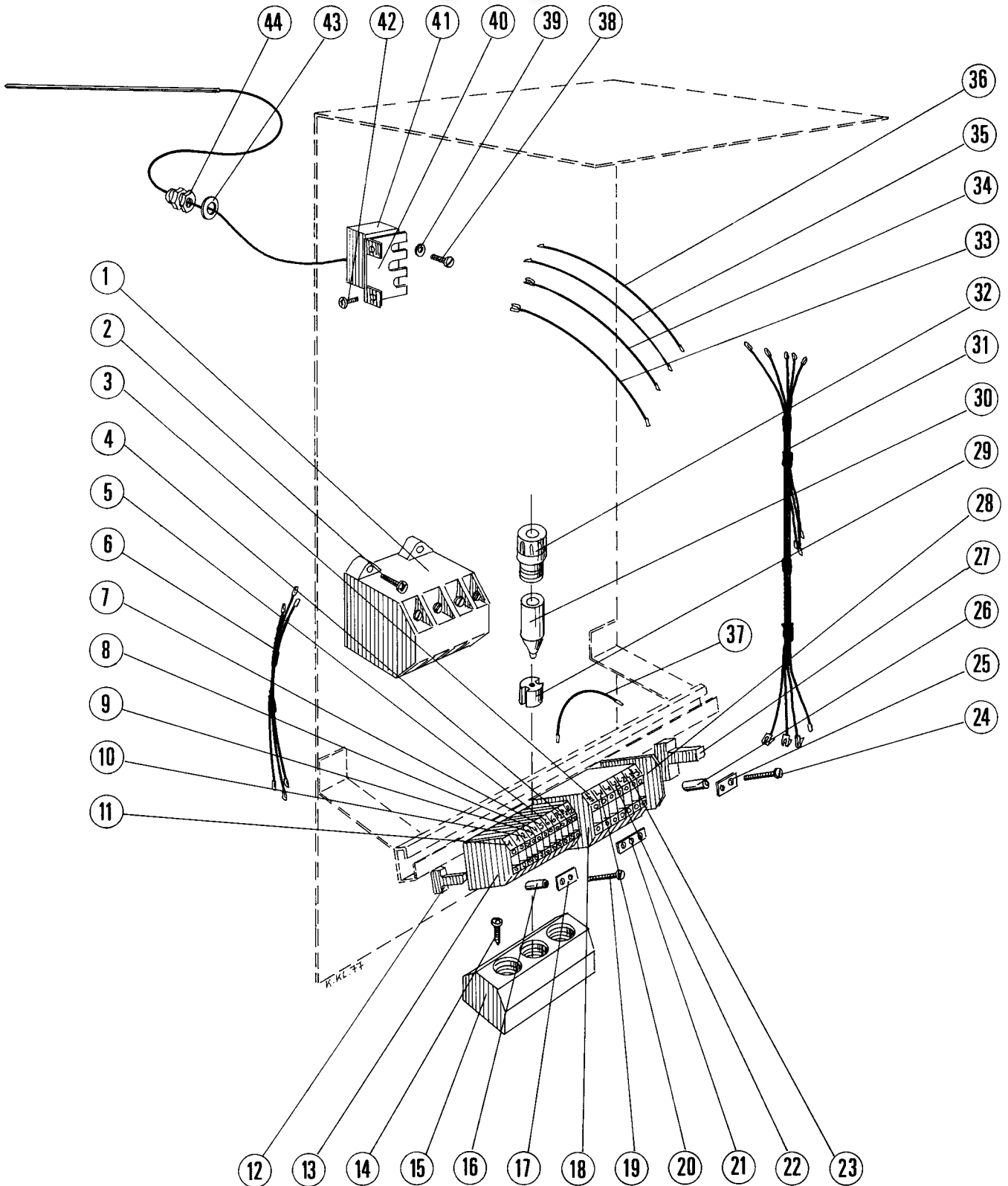
key no. réf. Pos. Nr.	part no. pièces no. Teile-Nr.	part name nom de la pièce Teile-Benennung	qty. qté. Stck.
7	A-169 615	support console Bügel	2
8	A-168 802	hinge pin axe de charnière Scharnierbolzen	2
9	D-226 529	door, assembly porte du coffret électrique, ensemble Schaltkastendeckel, komplett	1
10	A-169 137	gasket band joint en bande 1080 mm Dichtband	1
11	B-226 247-1	gasket joint Dichtungsring	2
12		SCM-E-12-14, pan head screw, M 5 x 20 (s.st.) vis RL M 5 - 20 (inox) Becherschraube M 5 x 20 - A 2	2
13	D-276 903-1	"o"-ring joint torique 48 x 1 O-Ring	2
14	A-226 656	knob bouton Drehknopf	1
15	A-226 244-1	pilot light lens, clear lentille voyant lumineux, incolore Kalotte, farblos	1
16	B-168 232-1	pilot light (white) voyant lumineux (blanc) Leuchtmelder (weiß)	1
17	B-170 749	sticker plaque adhésive Klebeschild	1
18	B-168 233-1	bulb lampe Glühlampe	2
19	A-227 013	gasket joint Dichtung	1
20	B-226 657	rotary switch commutateur Drehschalter	1
21		LWM-E-2-28, single coil lockwasher, M 5 (s. st.) rondelle WZ 5 (inox) Federring DIN 127 - B 5 - 1.4310	2
22		NUM-E-2-30, hexagon nut, M 5 (s. st.) écrou H M 5 (inox) Sechskantmutter DIN 934 - M 5 - A 2	2
23	B-226 927	grommet passe-fil Gummitülle	1
24	D-226 520	control box, assembly coffret électrique, ensemble Schaltkasten, komplett	1
25	B-227 027	spacer cale Abstandplatte	a.s. s.b. n.B.
26		LWM-E-3-1, single coil lockwasher M 6 (s. st.) rondelle M 6 N (inox) Federring DIN 127 - M 6 - 1.4310	4
27		NUM-E-3-2, hexagon nut, M 6 (s. st.) écrou H M 6 (inox) Sechskantmutter DIN 934 - M 6 - A 2	4
28	B-174 907-1	push button bouton poussoir Druckknopf	1
29	B-174 906-1	light button bouton lumineux Leuchttaster	1
30	B-172 676	screen panneau Blende	1


PLE 100 294

key no. réf. Pos. Nr.	part no. pièces no. Teile-Nr.	part name nom de la pièce Teile-Benennung	qty. qté. Stck.
1		NUM-E-3-2, hexagon nut, M 6 (s. st.) écrou H M 6 (inox) Sechskantmutter DIN 934 - M 6 - A 2	2
2		SCM-E-13-40, hexagon head screw, M 6 x 25 (s. st.) vis H M 6 - 25 (inox) Sechskantschraube DIN 933 - M 6 x 25 - A2	2
3	C-226 531	mounting plate, assembly platine, ensemble Montageplatte, komplett	1
4	C-226 621-5	timer minuterie 6 min 220 V - 240 V Kontaktgeber	1
5		self tapping screw n° 8 x 13 vis auto-taraudeuse P n° 8 - 12,7 Blehschraube DIN 7981 - B 4,2 x 13 - vern.	3
6	C-226 621-4	timer minuterie 4 min 220 V - 240 V Kontaktgeber	1
7	C-226 621-3	timer minuterie 2 min 220 V - 240 V Kontaktgeber	1
8	A-226 971	counter mounting plate languette Befestigungslasche	without, sans, ohne N 2 with, avec, mit N 1
9	C-168 240-2	fuse holder base coupe circuit Sicherungssockel	without, sans, ohne N 2 with, avec, mit N 1
10	B-226 660-1	fuse cartridge cartouche fusible 1 A 380 - 415 V / 3 Sicherung	2

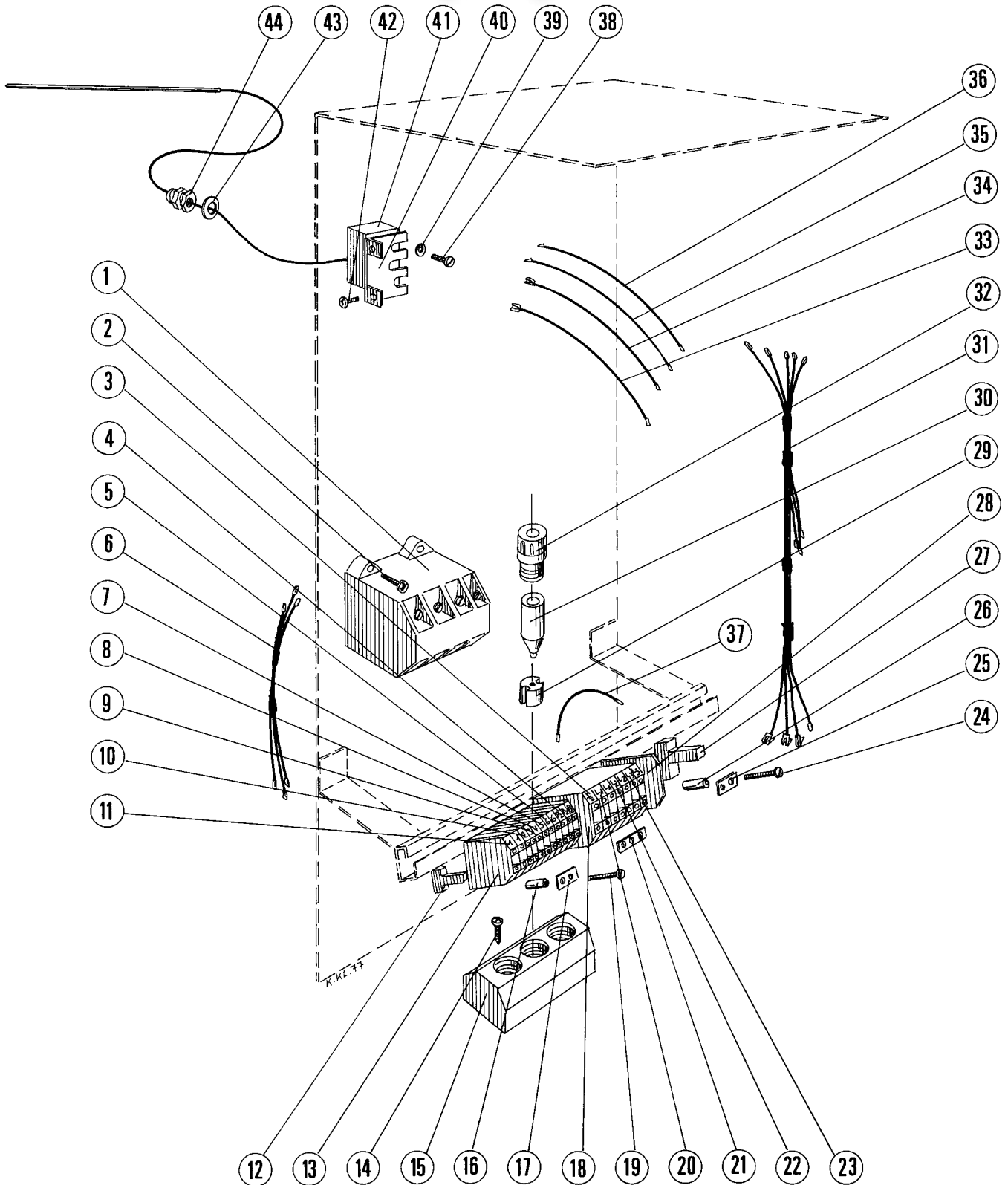
key no. réf. Pos. Nr.	part no. pièces no. Teile-Nr.	part name nom de la pièce Teile-Benennung		qty. qté. Stck.
11	B-226 660-2	fuse cartridge cartouche fusible Sicherung	380 - 415 V / 3 / N 2 Amp. 220 - 240 V / 3	1 2
12	A-226 661	ruse screw cap bouchon Schraubkappe	without, sans, ohne N with, avec, mit N	2 1
13	A-168 981	connecting terminal borne Klemmleiste	with transformer only seulement avec transformateur nur mit Trafo	1
14	B-227 031	condenser condensateur Entstörkondensator		1
15	E-226 658	cable assembly faisceau Leitungssortiment		1
16	C-227 043	cable assembly faisceau Leitungssortiment	with transformer only seulement avec transformateur nur mit Trafo	1
17	C-227 074	cable assembly faisceau Leitungssortiment	with rinse pump only seulement avec pompe de rinçage nur mit Drucksteigerungspumpe	1
18	C-227 073	cable assembly faisceau Leitungssortiment		1
19		NUM-E-2-6, hexagon nut, M 4 (s. st.) écrou H M 4 (inox) Sechskantmutter DIN 934 - M 4 - A 2		2
20		LWM-E-2, external shakeproof, M 4 rondelle DE 4 Zahnscheibe DIN 6797 - A 4,3		3
21	B-226 970	spade terminal cosse plate Flachstecker		1
22		SCM-E-13-24, hexagon head screw, M 6 x 16 (s. st.) vis H M 6 - 16 (inox) Sechskantschraube DIN 933 - M 6 x 16 - A 2		2
23		NUM-E-3-2, hexagon nut, M 6 (s. st.) écrou H M 6 (inox) Sechskantmutter DIN 934 - M 6 - A 2		2
24	C-167 231-1	transformer only for transformateur seulement avec Transformator nur bei	380 - 415 V / 3	1
25		SCM-E-3-8, cheese head screw, M 4 x 25 vis C M 4 - 25 Zylinderschraube DIN 84 - M 4 x 25		1
26		self tapping screw n° 8 x 9,5 vis auto-taraudeuse P n° 8 - 9,5 Blehschraube DIN 7981 - BZ 4,2 x 9,5 - vern.		4
27	C-56 731-9	overload relay relais thermique Motorschutzrelais	380 - 415 V / 3 220 - 240 V / 3	1 1
28	C-56 731-5	overload relay relais thermique Motorschutzrelais	380 - 415 V / 3 220 - 240 V / 3	1 1
29	C-56 733-9	contactor contacteur Schütz	220 V / 50 Hz 240 V / 50 Hz	1 1
30	C-56 733-2	contactor contacteur Schütz	220 V / 50 Hz 240 V / 50 Hz	1 1
31		self tapping screw n° 8 x 13 vis auto-taraudeuse P n° 8 - 12,7 Blehschraube DIN 7981 - BZ 4,2 x 13 - vern.		4
32	B-227 071-1	faston adaptor cosse plate Anschlußzunge		3
33	B-277 071-2	faston adaptor cosse plate Anschlußzunge		1
34	C-227 032	cable assembly faisceau Leitungssortiment		1

+7(812)987-08-81



key no. réf. Pos. Nr.	part no. pièces no. Teile-Nr.	part name nom de la pièce Teile-Benennung	qty. qté. Stck.
1	C-56 733-9	contactor 220 V (with electric tankheating only)	1
	C-56 733-2	contacteur (seulement avec chauffage électrique) Schütz 240 V (nur bei elektr. Tankheizung)	1
2		SD-E-2, self tapping screw n° 8 x 13 vis auto-taraudeuse SP n° 8 - 12,7 Blechschrabe DIN 7981 - Bz 4,2 x 13 - vern.	2
3	B-168 163-8	label repère Einheitsschild	1
4	B-168 163-14	label repère Einheitsschild	3
5	B-166 959-6	label repère Einheitsschild	2
6	C-227 045	cable assembly faisceau Leitungssortiment	1
7	B-166 959-5	label repère Einheitsschild	1
8	B-166 959-4	label repère Einheitsschild	1
9	B-166 959-3	label repère Einheitsschild	1
10	B-166 959-2	label repère Einheitsschild	1
11	B-166 959-1	label repère Einheitsschild	2
12	B-168 282-1	end stop presse-borne Endwinkel	1
13	B-166 456-2	terminal borne Reihenklemme	11
14		self tapping screw n° 8 x 16 vis auto-taraudeuse SP n° 8 - 16 Blechschrabe DIN 7981 - Bz 4,2 x 16 - vern.	2
15	B-136 200-2	triple pole fuse base shroud socle tripolaire Sicherungssockel 3-polig mit Haube	1
16	B-168 166-2	conduit entretoise Verbindungshülse	7
17	B-168 164-12	connecting link connexion fixe Querverbindung	2
18	B-166 456-3	terminal borne Reihenklemme	7
19	B-168 165-2	screw vis Verbindungsschraube	7
20	B-168 163-11	label repère Einheitsschild	2
21	B-168 164-10	connecting link connection fixe Querverbindung	1
22	B-168 163-12	label repère Einheitsschild	2
23	B-168 163-13	label repère Einheitsschild	2
24	B-168 165-3	screw vis Verbindungsschraube	6

+7(812)987-08-81



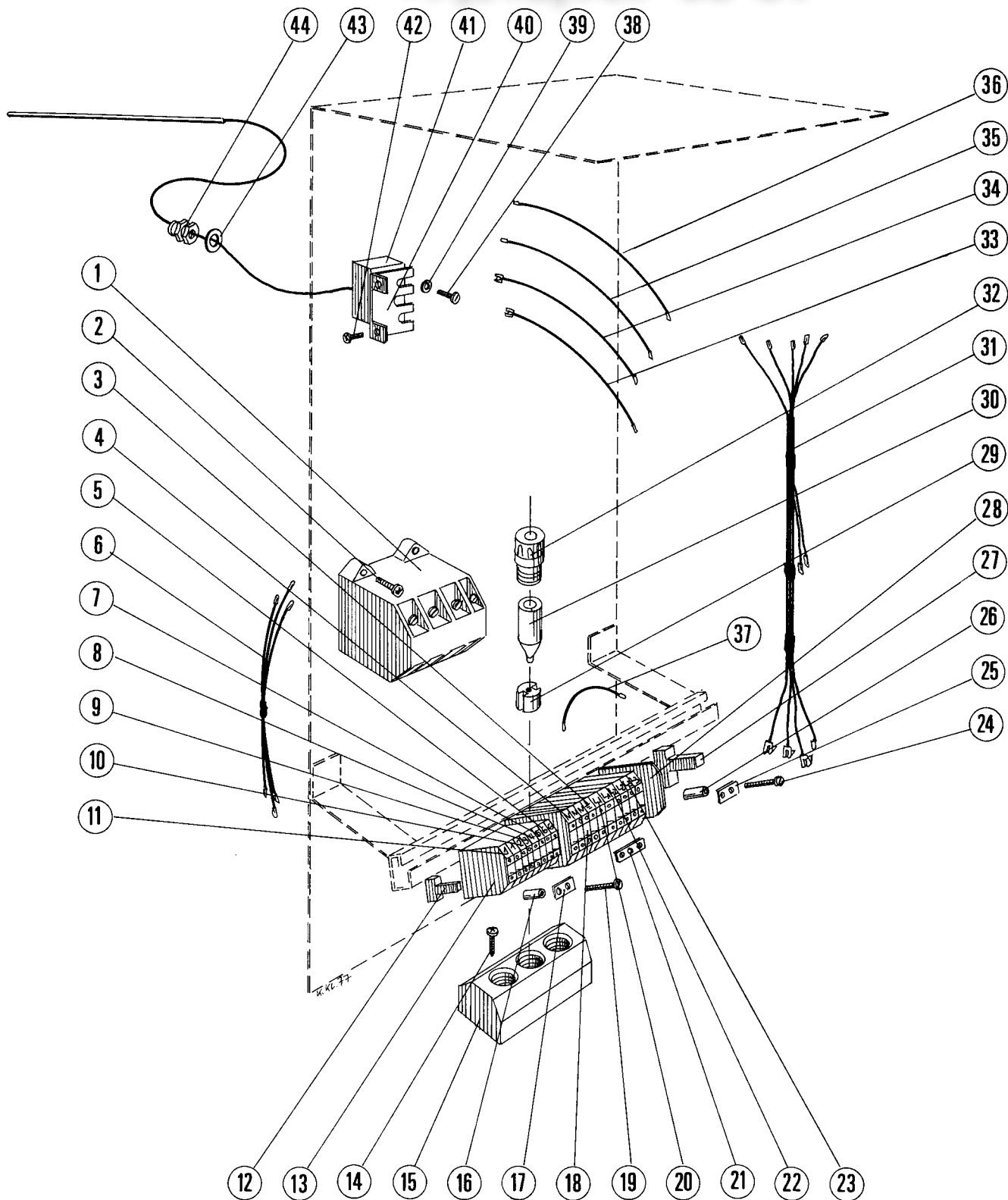


Electrical parts: booster 9 kW, 380-415/50/3, Booster-
steam and hotwater tankheating 220-415/50/3
Auxiliaires électriques: chaudière 9 KW, 380-415/50/3-
vapeur et eau surchauffée chauffage 220-415/50/3
Elektro-Teile: Erhitzer 9 kW, 380-415/50/3, Erhitzer -
Dampf und Heißwasser Tankheizung 220-415/50/3

UW-100

key no. réf. Pos. Nr.	part no. pièces no. Teile-Nr.	part name nom de la pièce Teile-Benennung	qty. qté. Stck.
25	B-168 164-13	connecting link connexion fixe Querverbindung	3
26	B-168 166-3	conduit entretoise Verbindungshülse	6
27	B-168 282-1	end stop presse-borne Endwinkel	1
28	B-168 154-3	end section plaque terminale Abschlußplatte	1
29	A-169 049-3	gauge screw vis de clibrage Paßschraube	3
30	B-136 203-4	fuse cartridge cartouche fusible Sicherung	3
31	C-227 046	cable assembly faisceau Leitungssortiment	1
32	B-136 204-1	fuse screw cap bouchon Schraubkappe	3
33	C-227 073-9	cable câble Leitung	1
34	C-227 073-10	cable câble Leitung	1
35	C-227 073-3	cable (for electric tankheating only) câble (seulement pour chauffage électrique) Leitung (nur bei elektr. Tankheizung)	1
36	C-227 073-2	cable (for electric tankheating only) câble (seulement pour chauffage électrique) Leit. (nur bei elektr. Tankheizung)	1
37	C-227 073-14	cable (for booster steam and hotwater only) câble (seulement pour chaudière - vapeur et eau surch.) Leitung (nur bei Dampf- und HW-Erhitzer)	1
38		SCM-E-11-8, slotted pan head screw, M 4 x 10 (s.st.) vis CM M 4 - 10 (inox) Zylinderschraube DIN 85 - M 4 x 10- A2	2
39		WAM-E-8-14, plain washer, M 4 (s. st.) rondelle M 4 N (inox) Scheibe DIN 125 - A 4,3 - A 2	2
40	B-227 020	bracket console Haltewinkel	1
41	C-226 505	thermostat thermostat manque d'eau Temperaturregler	1
42		self tapping screw n° 8 x 9,5 vis auto-taraudeuse SP n° 8 - 9,5 Blechschrabe DIN 7981 - Bz 4,2 x 9,5 - vern.	2
43	B-168 611-10	gasket joint Dichtung	1
44	B-227 024	universal stuffing box douille de fixation Universalstopfbuchse	1

+7(812)987-08-81



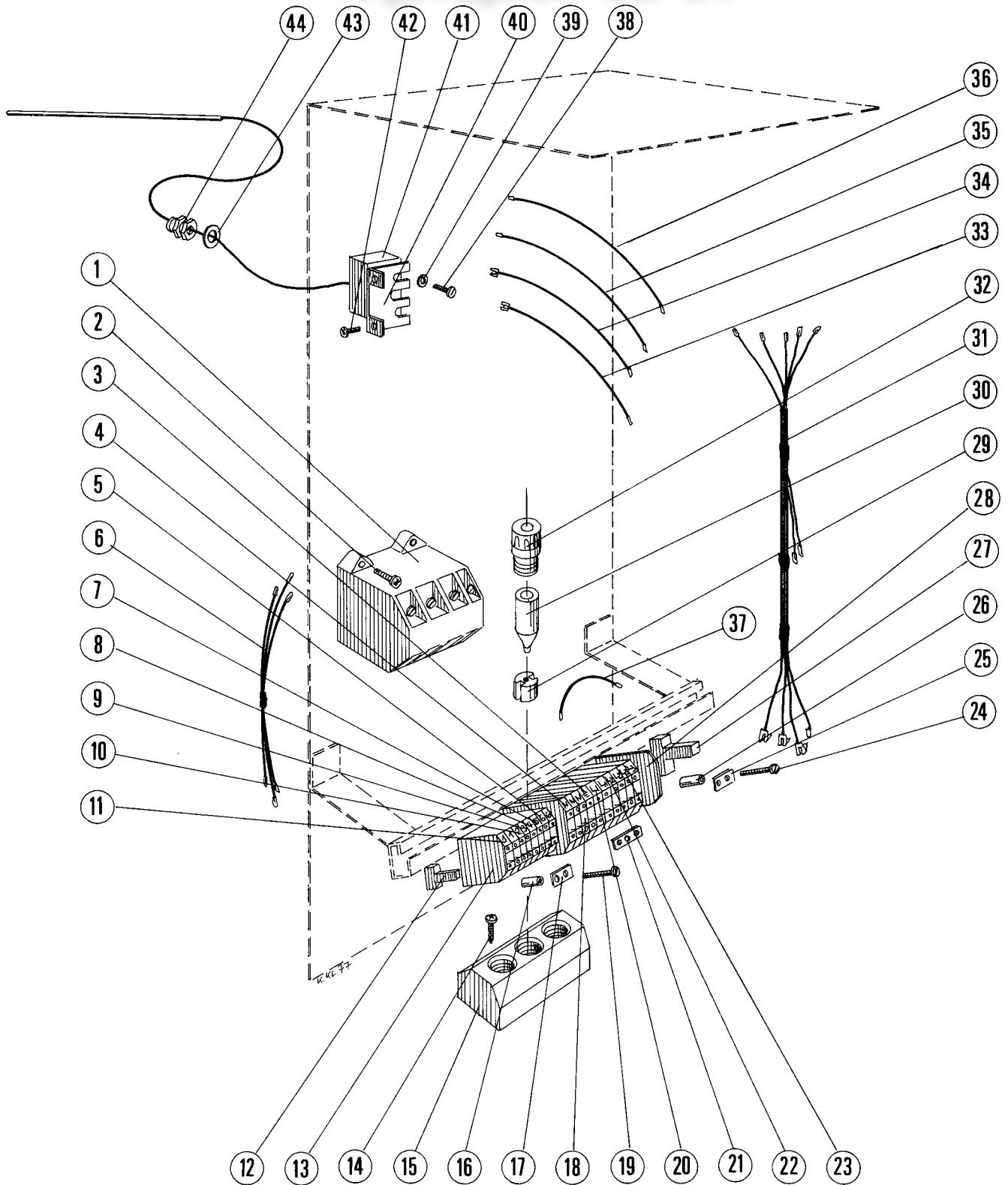


Electrical part: booster 9 kW and steam flow water
booster, tankheating 380 - 415 V/50/3/N
Auxiliaires électriques: chaudière 9 KW et vapeur – eau
surchauffée, chauffage 380 - 415 V/50/3/N
Elektro-Teile: Erhitzer 9 kW und Dampf-Heißwasser-
erhitzer, Tankheizung 380 - 415 V/50/3/N

UW-100

key no. réf. Pos. Nr.	part no. pièces no. Teile-Nr.	part name nom de la pièce Teile-Benennung	qty. qté. Stck.
1	C-56 733-9	contactor 220 V (with electric tankheating and booster 9 kW only)	1
	C-56 733-2	contacteur (seulement avec chauffage électrique et chaudière 9 kW) Schütz 240 V (nur bei elektr. Tankheizung und Erhitzer 9 kW)	1
2		SD-E-2, self tapping screw n° 8 x 13 vis auto-taraudeuse SP n° 8 - 12,7 Blechschrabe DIN 7981 - Bz 4,2 x 13 - vern.	2
3	B-168 163-8	label repère Einheitsschild	1
4	B-168 163-2	label repère Einheitsschild	3
5	B-166 959-6	label repère Einheitsschild	2
6	C-227 045	cable assembly faisceau Leitungssortiment	1
7	B-166 959-5	label repère Einheitsschild	1
8	B-166 959-4	label repère Einheitsschild	1
9	B-166 959-3	label repère Einheitsschild	1
10	B-166 959-2	label repère Einheitsschild	1
11	B-166 959-1	label repère Einheitsschild	2
12	B-168 282-1	end stop presse-borne Endwinkel	1
13	B-166 456-2	terminal borne Reihenklemme	8
14		self tapping screw n° 8 x 16 vis auto-taraudeuse SP n° 8 - 16 Blechschrabe DIN 7981 - Bz 4,2 x 16 - vern.	2
15	B-136 200-2	triple pole fuse base shroud socle tripolaire Sicherungssockel 3-polig mit Haube	1
16	B-168 166-2	conduit entretoise Verbindungshülse	4
17	B-168 164-12	connecting link connexion fixe Querverbindung	2
18	B-166 456-3	terminal borne Reihenklemme	10
19	B-168 165-2	screw vis Verbindungsschraube	4
20	B-168 163-11	label repère Einheitsschild	2
21	B-168 164- 9	connecting link connection fixe Querverbindung	1
22	B-168 163-12	label repère Einheitsschild	2
23	B-168 163-13	label repère Einheitsschild	2
24	B-168 165-3	screw vis Verbindungsschraube	9

+7(812)987-08-81



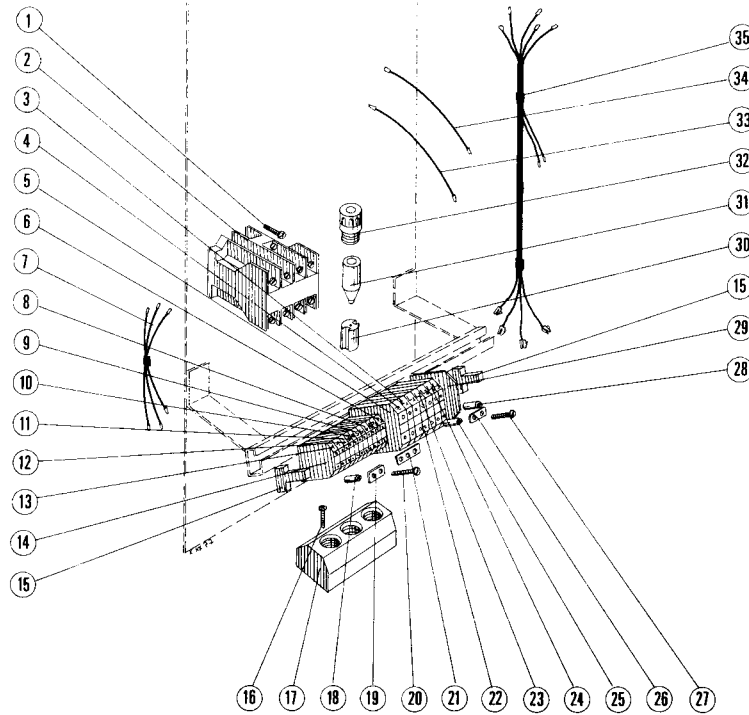


Electrical parts, booster 9 kW and steam - hot water
booster, tankheating 380 - 415 V/50/3/N
Auxiliaires électriques: chaudière 9 KW et vapeur - eau
surchauffée, chauffage 380 - 415 V/50/3/N
Elektro-Teile: Erhitzer 9 kW und Dampf-Heißwasser-
erhitzer, Tankheizung 380 - 415 V/50/3/N

UW-100

key no. réf. Pos. Nr.	part no. pièces no. Teile-Nr.	part name nom de la pièce Teile-Benennung	qty. qté. Stck.
25	B-168 164-13	connecting link connexion fixe Querverbindung	3
26	B-168 166-3	conduit entretroise Verbindungshülse	9
27	B-168 282-1	end stop presse-borne Endwinkel	1
28	B-168 154-3	end section plaque terminale Abschlußplatte	1
29	A-169 049-3	gauge screw vis de calibrage Paßschraube	3
30	B-136 203-4	fuse cartridge cartouche fusible Sicherung	3
31	C-227 046	cable assembly faisceau Leitungssortiment	1
32	B-136 204-1	fuse screw cap bouchon Schraubkappe	3
33	C-227 073-9	cable câble Leitung	1
34	C-227 073-10	cable câble Leitung	1
35	C-227 073-3	cable (for electric tankheating only) câble (seulement pour chauffage électrique) Leitung (nur bei elektr. Tankheizung)	1
36	C-227 073-2	cable (for electric tankheating only) câble (seulement pour chauffage électrique) Leitung (nur bei elektr. Tankheizung)	1
37	C-227 073-14	cable (for booster steam and hotwater only) câble (seulement pour chaudière - vapeur et eau surch.) Leitung (nur bei Dampf- und HW-Erhitzer)	1
38		SCM-E-11-8, slotted pan head screw, M 4 x 10 (s.st.) vis CM M 4 - 10 (inox) Zylinderschraube DIN 85 - M 4 x 10 - A2	2
39		WAM-E-8-14, plain washer, M 4 (s. st.) rondelle M 4 N (inox) Scheibe DIN 125 - A 4,3 - A 2	2
40	B-227 020	bracket console Haltewinkel	1
41	C-226 505	thermostat thermostat manque d'eau Temperaturregler	1
42		self tapping screw n° 8 x 9,5 vis auto-taraudeuse SP n° 8 -9,5 Blehschraube DIN 7981 - Bz 4,2 x 9,5 - vern.	2
43	B-168 611-10	gasket joint Dichtung	1
44	B-227 024	universal stuffing box douille de fixation Universalstopfbuchse	1

+7(812)987-08-81



PLE 100 299

key no. réf. Pos. Nr.	part no. pièces no. Teile-Nr.	part name nom de la pièce Teile-Benennung	qty. qté. Stck.
1		self tapping screw, n° 8 x 13 vis auto-taraudeuse SP n° 8 - 12,7 Blehschraube DIN 7981 - Bz 4,2 x 13 - vern.	2
2	C-227 014-1	contactor 220 V contacteur	1
	C-227 014-2	Schütz 240 V	1
3	B-168 163-11	label repère Einheitsschild	2
4	B-168 163-8	label repère Einheitsschild	1
5	B-166 456-5	terminal borne Reihenklemme	4
6	B-168 163-14	label repère Einheitsschild	3
7	C-227 044	cable assembly faisceau Leitungssortiment	1
8	B-166 959-6	label repère Einheitsschild	2
9	B-166 959-5	label repère Einheitsschild	1
10	B-166 959-4	label repère Einheitsschild	1
11	B-166 959-3	label repère Einheitsschild	1

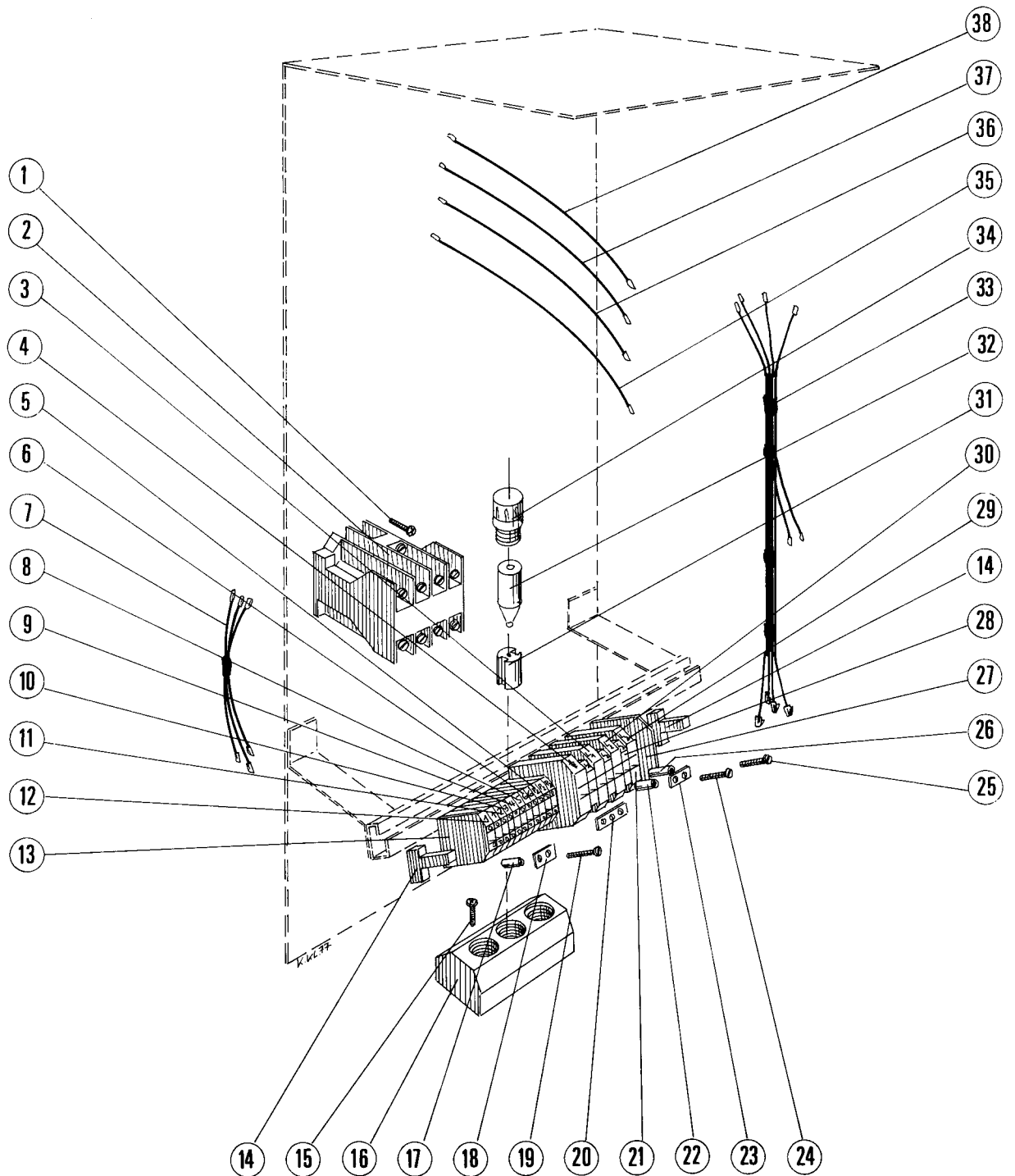


Electrical parts: boiler 9 kW 220-240V/50/3
Auxiliaires électriques: chaudière 9 kW,
220 - 240 V/50/3
Elektro-Teile: Erhitzer 9 kW 220-240V/50/3

UW-100

key no. réf. Pos. Nr.	part no. pièces no. Teile-Nr.	part name nom de la pièce Teile-Benennung	qty. qté. Stck.
12	B-166 959-2	label repère Einheitsschild	1
13	B-166 959-1	label repère Einheitsschild	2
14	B-166 456-2	terminal borne Reihenklemme	11
15	B-168 282-1	end stop presse-borne Endwinkel	2
16		self tapping screw n° 8 x 16 vis auto-taraudeuse SP n° 8 - 16 Blechschrabe DIN 7981 - Bz 4,2 x 16 - vern.	2
17	B-136 200-2	triple pole fuse base shroud socle tripolaire Sicherungssockel 3-polig mit Haube	1
18	B-168 166-2	conduit entretoise Verbindungshülse	7
19	B-168 164-12	connecting link connexion fixe Querverbindung	2
20	B-168 165-2	screw vis Verbindungsschraube	7
21	B-168 164-10	connecting link connexion fixe Querverbindung	1
22	B-166 456-3	terminal borne Reihenklemme	3
23	B-168 163-12	label repère Einheitsschild	2
24	B-168 163-13	label repère Einheitsschild	2
25	B-168-166-8	conduit entretoise Verbindungshülse	3
26	B-168 164-14	connecting link connection fixe Querverbindung	3
27	B-168 165-3	screw vis Verbindungsschraube	6
28	B-168 166-3	conduit entretoise Verbindungshülse	3
29	B-168 154-3	end section presse-borne Abschlußplatte	1
30	A-169 049-4	gauge screw Vis de calibrage Paßschraube	220 - 240 V / 50 / 3 3
31	B-136 203-6	fuse cartridge cartouche fusible Sicherung	220 - 240 V / 50 / 3 3
32	B-136 204-1	fuse cap screw bouchon Schraubkappe	3
33	C-227 073-3	cable câble Leitung	1
34	C-227 073-2	cable câble Leitung	1
35	C-227 046	cable assembly faisceau Leitungssortiment	1

+7(812)987-08-81



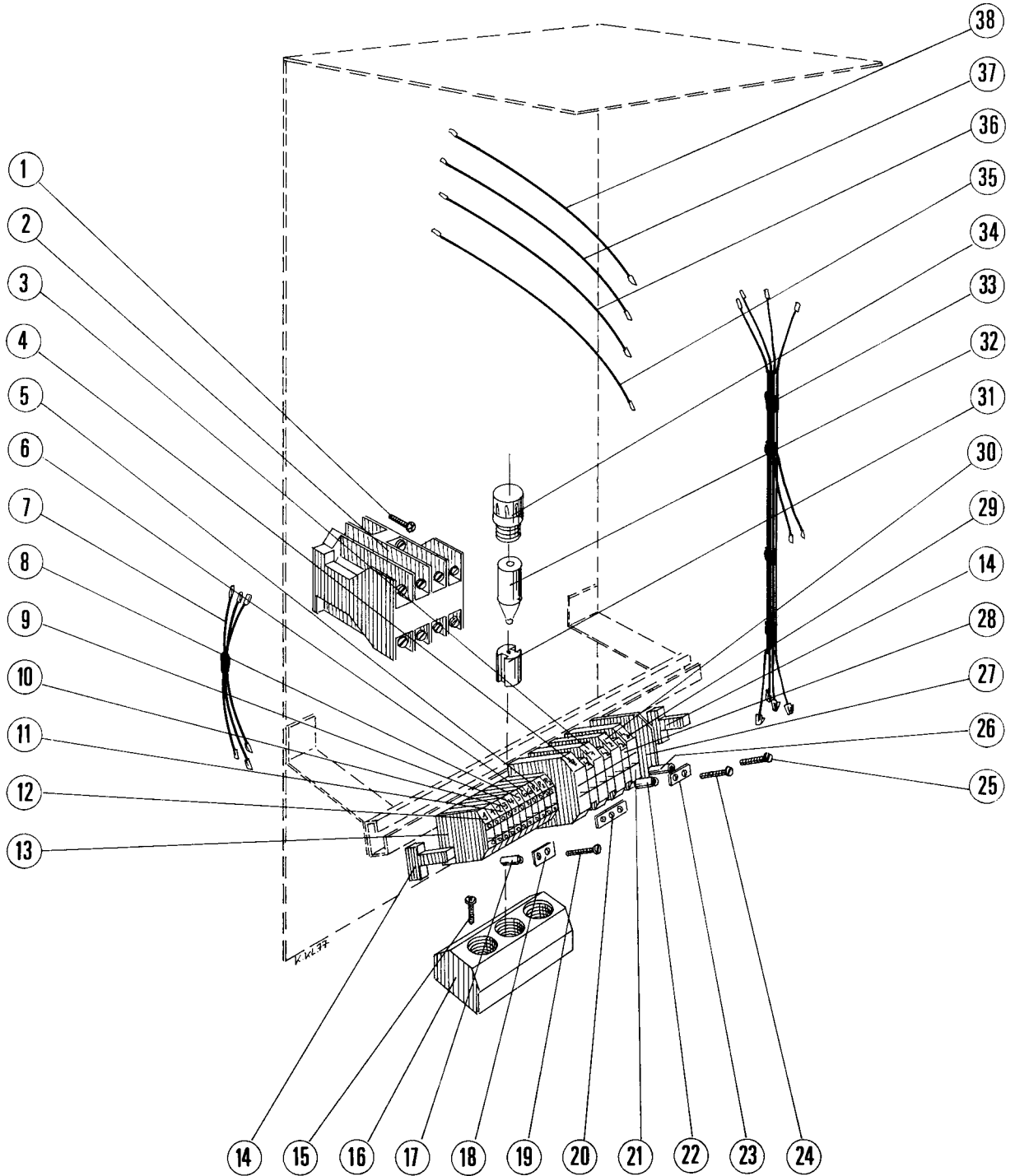


Electrical parts: Tank heating 220 - 240 V/50/3
Auxiliaires électriques:
chauffage 220 - 240 V/50/3
Elektro-Teile: Tankheizung 220 - 240 V/50/3

UW-100

key no. réf. Pos. Nr.	part no. pièces no. Teile-Nr.	part name nom de la pièce Teile-Benennung	qty. qté. Stck.
1		self tapping screw, n° 8 x 13 vis auto-taraudeuse SP n° 8 - 12,7 Blechschrabe DIN 7981 - Bz 4,2 x 13 - vern.	4
2	C-227 014-1	contactor 220 V contacteur	2
	C-227 014-2	Schütz 240 V	2
3	B-168 163-11	label repère Einheitsschild	2
4	B-168 163-8	label repère Einheitsschild	1
5	B-168 163-14	label repère Einheitsschild	3
6	B-166 959-6	label repère Einheitsschild	2
7	B-227 044	cable assembly faisceau Leitungssortiment	2
8	B-166 959-5	label repère Einheitsschild	1
9	B-166 959-4	label repère Einheitsschild	1
10	B-166 959-3	label repère Einheitsschild	1
11	B-166 959-2	label repère Einheitsschild	1
12	B-166 959-1	label repère Einheitsschild	2
13	B-166 456-2	terminal borne Reihenklamme	11
14	B-168 282-1	end stop presse-borne Endwinkel	2
15		self tapping screw n° 8 x 16 vis auto-taraudeuse SP n° 8 - 16 Blechschrabe DIN 7981 - Bz 4,2 x 16 - vern.	2
16	B-136 200-2	triple pole fuse base shroud socle tripolaire Sicherungssockel 3-polig mit Haube	1
17	B-168 166-2	conduit entretoise Verbindungshülse	7
18	B-168 164-12	connecting link connexion fixe Querverbindung	2
19	B-168 165-2	screw vis Verbindungsschraube	7
20	B-168 164-10	connecting link connexion fixe Querverbindung	1
21	B-166 456-7	terminal borne Reihenklamme	4
22	B-168 166-7	conduit entretoise Verbindungshülse	3
23	B-168 164-11	connecting link connexion fixe Querverbindung	3
24	B-168-165-6	screw vis Verbindungsschraube	3

+7(812)987-08-81



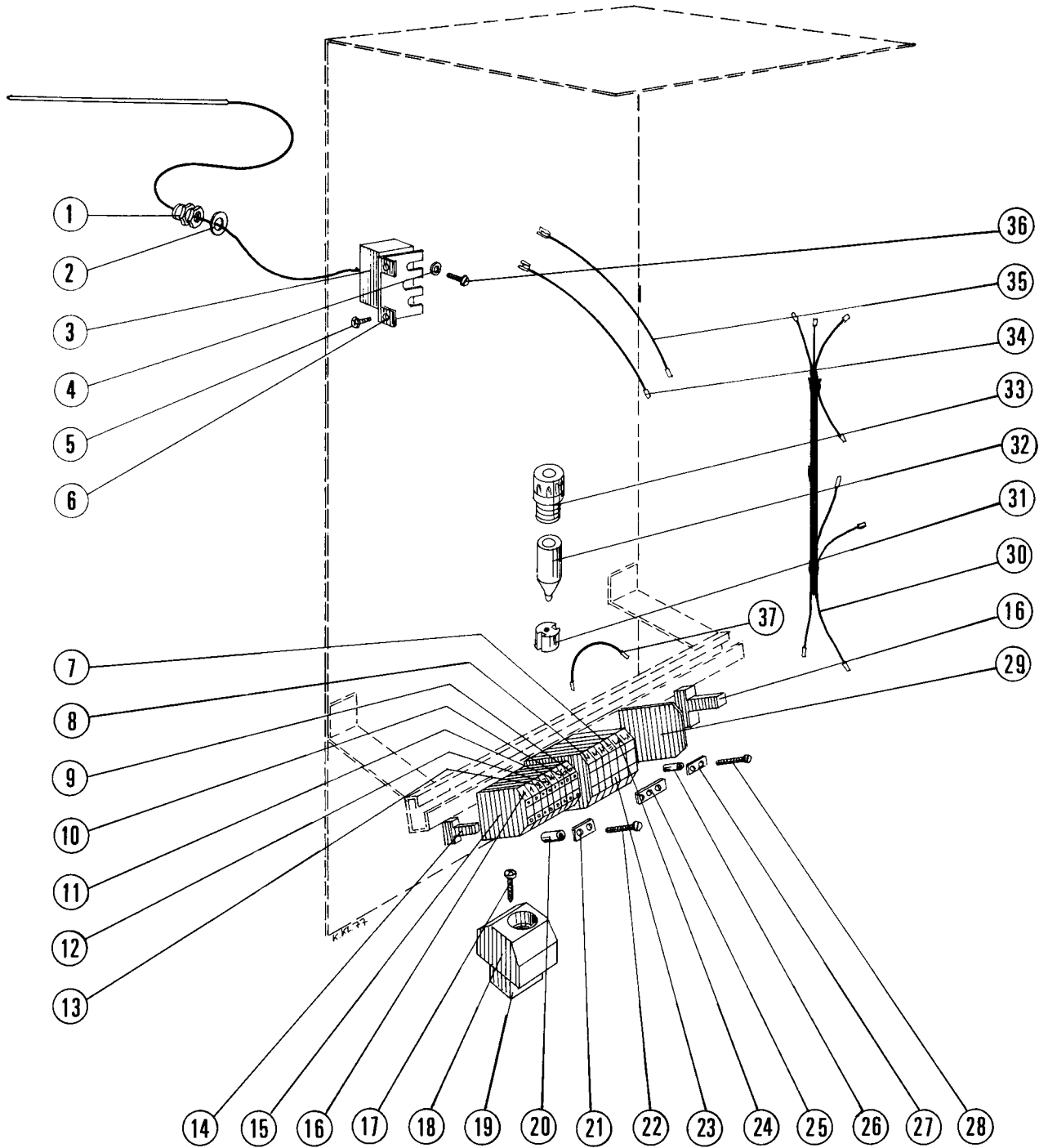


Electrical parts: Tank heating 220 - 240 V/50/3
Auxiliaires électriques:
chauffage 220 - 240 V/50/3
Elektro-Teile: Tankheizung 220 - 240 V/50/3

UW-100

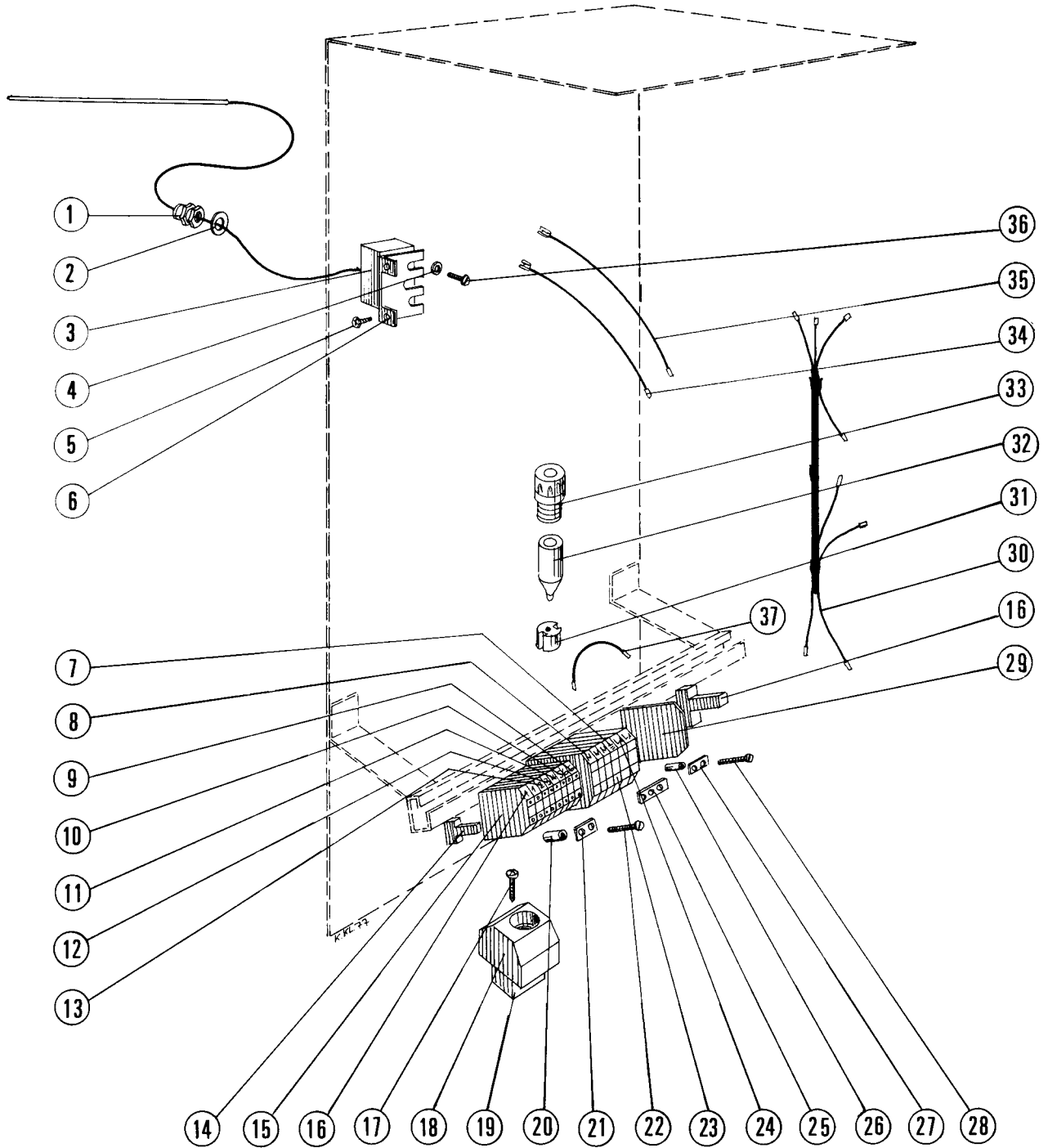
key no. réf. Pos. Nr.	part no. pièces no. Teile-Nr.	part name nom de la pièce Teile-Benennung	qty. qté. Stck.
25	B-168 165-3	screw vis Verbindungsschraube	3
26	B-168 166-4	conduit entretoise Verbindungshülse	3
27	B-168 154-4	end section plaque terminal Abschlußplatte	1
28	B-166 456-3	terminal borne Reihenklemme	3
29	B-168 163-13	label repère Einheitsschild	2
30	B-168 163-12	label repère Einheitsschild	2
31	A-169 049-4	gauge screw vis de calibrage Paßschraube	3
32	B-136 203-4	fuse cartridge cartouche fusible Sicherung	3
33	C-227 046	cable assembly faisceau Leitungssortiment	1
34	B-136 204-1	fuse screw cap bouchon Schraubkappe	3
35	C-227 073-3	cable câble Leitung	1
36	C-227 073-2	cable câble Leitung	1
37	C-227 073-12	cable câble Leitung	1
38	C-227 073-1	cable câble Leitung	1

+7(812)987-08-81



key no. réf. Pos. Nr.	part no. pièces no. Teile-Nr.	part name nom de la pièce Teile-Benennung	qty. qté. Stck.
1	B-227 024	universal stuffing box douille de fixation Universalstopfbuchse	1
2	B-168 611-10	gasket joint Dichtung	1
3	C-226 505	thermostat thermostat manque d'eau Temperaturregler	1
4		WAM-E-8-14, plain washer, M 4 (s. st.) rondelle M 4 N (inox) Scheibe DIN 125 - A 4,3 - A 2	2
5		self tapping screw n° 8 x 9,5 vis auto-taraudeuse SP n° 8 - 9,5 Blechschrabe DIN 7981 - Bz 4,2 x 9,5 - vern.	2
6	B-227 020	bracket console Haltewinkel	1
7	B-168 163-8	label repère Einheitsschild	1
8	B-168 162-2	label repère Einheitsschild	3
9	B-166 959-6	label repère Einheitsschild	2
10	B-166 959-5	label repère Einheitsschild	1
11	B-166 959-4	label repère Einheitsschild	1
12	B-166 959-3	label repère Einheitsschild	1
13	B-166 959-2	label repère Einheitsschild	1
14	B-168 282-1	end stop presse-borne Endwinkel	2
15	B-166 456-2	terminal borne Reihenklemme	8
16	B-166 959-1	label repère Einheitsschild	2
17		self tapping screw n° 8 x 16 vis auto-taraudeuse SP n° 8 - 16 Blechschrabe DIN 7981 - Bz 4,2 x 16 - vern.	2
18	B-136 199	shroud coiffe Haube	1
19	B-136 198	single pole fuse base socle à vis unipolaire Sicherungssockel 1-polig	1
20	B-168 166-2	conduit entretoise Verbindungshülse	4
21	B-168 164-12	connecting link connexion fixe Querverbindung	2
22	B-168 165-2	screw vis Verbindungsschraube	4
23	B-166 456-3	terminal borne Reihenklemme	6
24	B-168 163-11	label repère Einheitsschild	2

+7(812)987-08-81



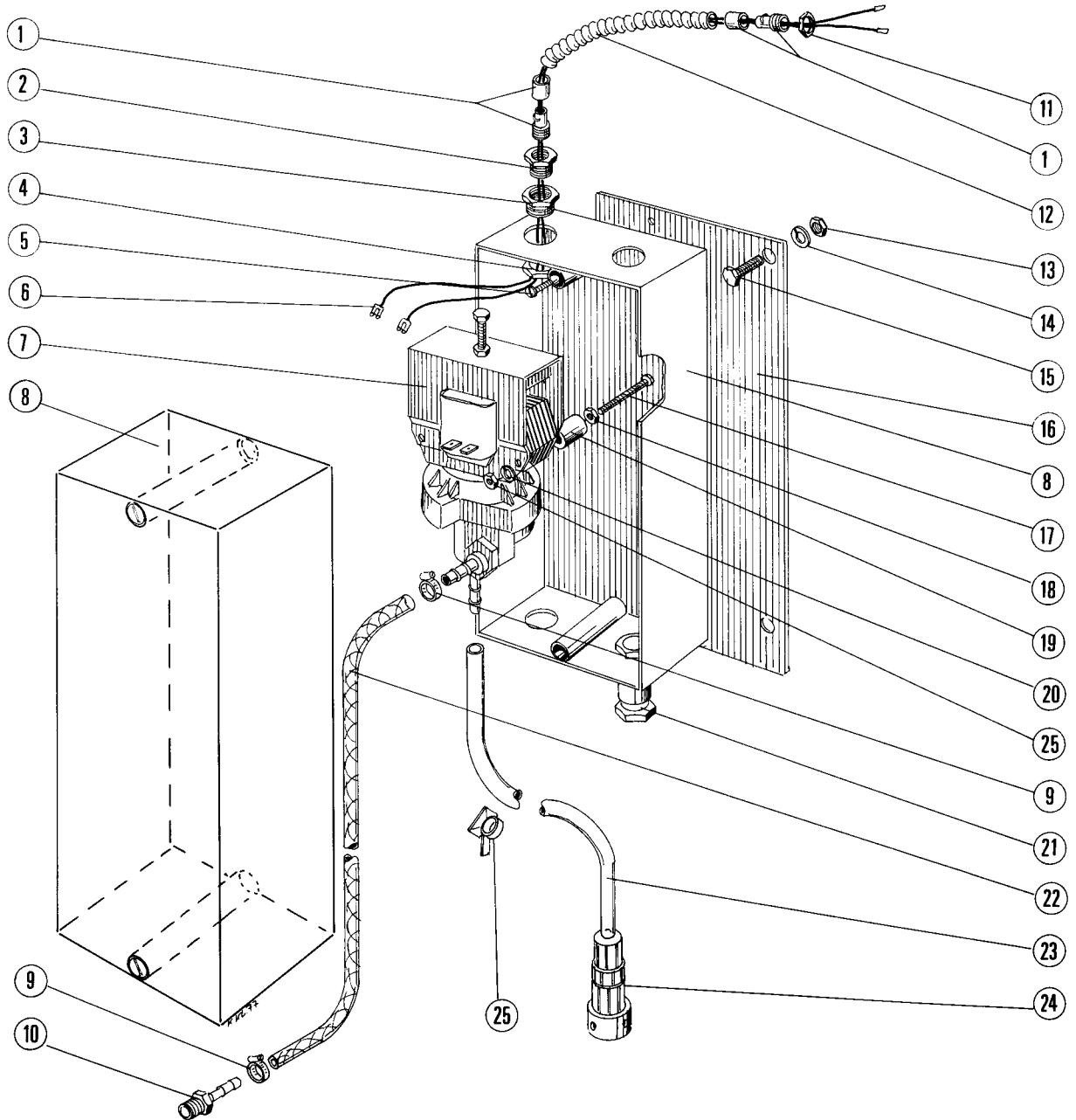


Electrical parts: boilers steam and hot water
Auxiliaires électriques: chaudière-vapeur
et eau surchauffée
Elektro-Teile: Erhitzer, Dampf und Heißwasser

UW-100

key no. réf. Pos. Nr.	part no. pièces no. Teile-Nr.	part name nom de la pièce Teile-Benennung	qty. qté. Stck.
25	B-168 164-9	connecting link connexion fixe Querverbindung	1
26	B-168 166-3	conduit entretoise Verbindungshülse	5
27	B-168 164-13	connecting link connexion fixe Querverbindung	1
28	B-168 165-3	screw vis Verbindungsschraube	5
29	B-168 154-3	end section plaque terminal Abschlußplatte	1
30	C-227 182	cable assembly faisceau Leitungssortiment	1
31	A-169 049-5	gauge screw vis de calibre Paßschraube	1
32	B-136 203-5	fuse cartridge cartouche fusible Sicherung	1
33	B-136 204-1	fuse screw cap bouchon Schraubkappe	1
34	C-227 073-9	cable câble Leitung	1
35	C-227 073-10	cable câble Leitung	1
36		SCM-E-11-8, slotted pan head screw, M 4 x 10 (s.st.) vis CM M 4 - 10 (inox) Zylinderschraube DIN 85 - M 4 x 10 - A2	2
37	C-227 073-14	cable câble Leitung	1

+7(812)987-08-81



PLE 100 301

key no. réf. Pos. Nr.	part no. pièces no. Teile-Nr.	part name nom de la pièce Teile-Benennung	qty. qté. Stck.
1	B-226 508-3	bushing raccord Verschraubung	2
2	A-169 048-2	reducing ring réduction Reduzierung	1

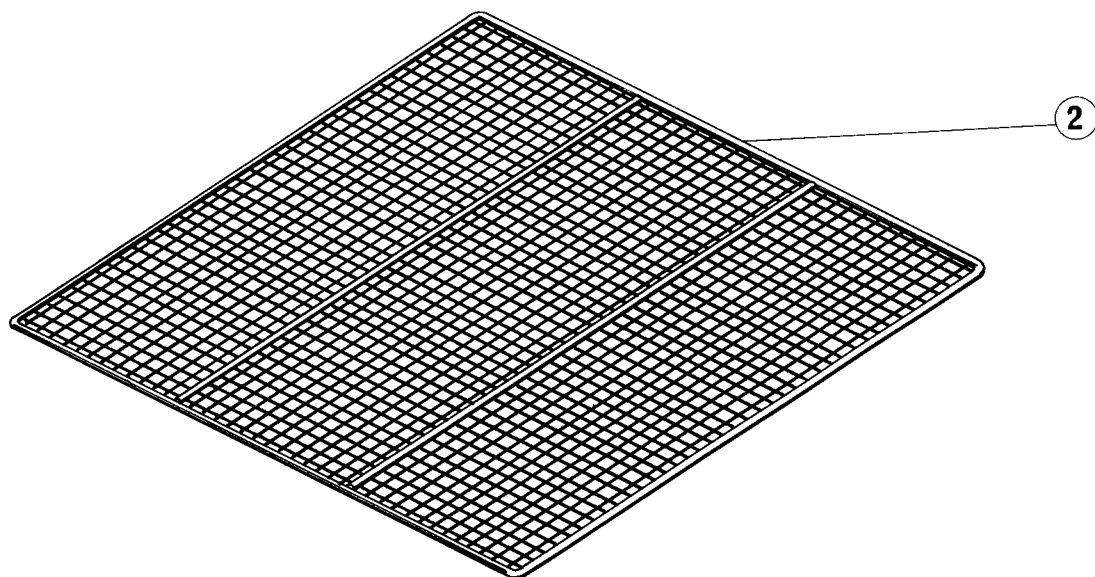
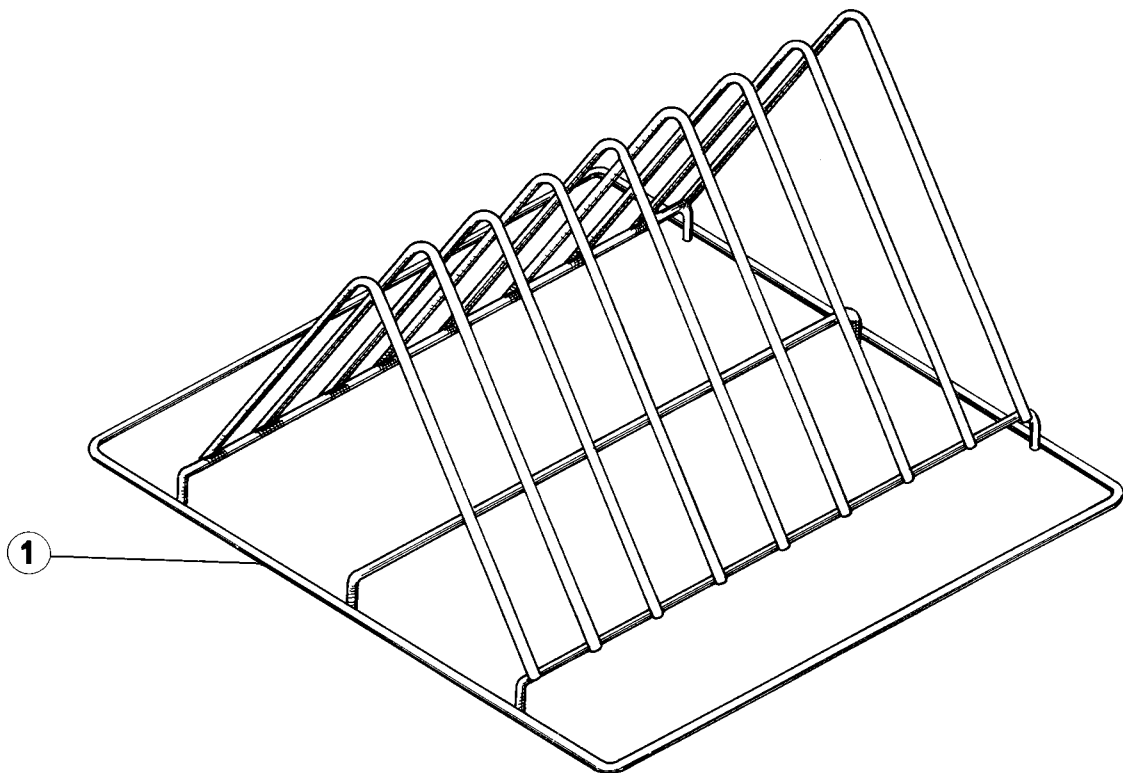


Rinse agent dispenser (optional)
Doseur de produit tensio-actif (sur demande)
Spülmitteldosiergerät
(Standardausrüstung für den deutschen Markt)

UW-100

key no. réf. Pos. Nr.	part no. pièces no. Teile-Nr.	part name nom de la pièce Teile-Benennung	qty. qté. Stck.
3	A-169 048-4	reducing ring réduction Reduzierung	1
4	A-169 045-3	metal back nut contre-écrou métallique Metallgegenmutter	1
5		SCM-E-11-14, cheese head screw M 4 x 16 (s.st.) vis C M 4 - 16 (inox) Flachkopfschraube DIN 85 - M 4 x 16 - A2	2
6	C-227 073-15	cable assembly faisceau Kabelsortiment	2
7	ML-35 212	dispenser doseur Dosiergerät 220 - 240 / 50 / 1	1
8	B-167 219-3	control box with cover coffret électrique, avec couvercle Schaltkastengehäuse mit Deckel	1
9	B-166 513-2	hose clamp collier Schlauchschelle	2
10	B-227 249-1	connection piece raccord Einschraubstutzen	1
11	A-169 045-9	metal back nut contre-écrou métallique Metallgegenmutter	1
12	C-226 507-8	flexible conduit conduit flexible Schutzschlauch	1
13		NUM-E-3-2, hexagon nut, M 6 (s. st.) écrou H M 6 (inox) Sechskantmutter DIN 934 - M 6 - A2	2
14		LWM-E-3-1, single coil lockwasher M 6 (s. st.) rondelle M 6 N (inox) Federring DIN 127 - B 6 - 1.4310	2
15		SCM-E-13-24, hexagon head screw, M 6 x 16 (s. st.) vis H M 6 - 16 (inox) Sechskantschraube DIN 933 - M 6 x 16 - A2	2
16	C-227 248	support tôle de fixation Befestigungsblech	1
17		cheese head screw, M 4 x 50 (s.st.) vis C M 4 - 50 (inox) Zylinderschraube DIN 84 - M 4 x 50 - A2	2
18		NUM-E-2-6, hexagon nut, M 4 (s. st.) écrou H M 4 (inox) Sechskantmutter DIN 934 - M 4 - A 2	4
19	B-168 243-2	spacer entretoise Abstandrolle	2
20		LWM-E-2-2, single coil lockwasher M 4 (s. st.) rondelle WZ 4 (inox) Federring DIN 127 - B 4 - 1.4310	2
21	A-169 047-3	bushing presse-étoupe ISO-Verschraubung	2
22	B-169 624-3	acocord-hose tuyau-acocord Acocord-Schlauch	1
23	A-165 168-1	hose tuyau PVC-Schlauch	1
24	B-227 441	retaining valve clapet de fond Fußventil	1
	C-172 931-1	dispenser and box, assembly (incl. items 1 - 9, 12, 17 - 23) doseur et boîtier, ensemble (compr. réf. a à 9, 12, 17 à 23) Dosiergerät mit Gehäuse, komplett (inkl. Teile 1 - 9, 12, 17 - 23)	1
25		NUM-E-2-6, hexagon nut M 4 (s. st.) écrou H M 4 (inox) Sechskantmutter DIN 985 - M 4 - A2	1

+7(812)987-08-81





Rack with insert
Panier avec intérieur
Korb mit Einsatz

Зип Общепит

vsezip.ru

UW-100

key no. réf. Pos. Nr.	part no. pièces no. Teile-Nr.	part name nom de la pièce Teile-Benennung	qty. qté. Stck.
1	D-172 829	tray insert grille a plateaux Blecheinsatz	1
2	B-172 831	a mesh insert grille plate Gittereinsatz	1

(812)987-08-81

Зип Общепит
vsezip.ru
+7(812)987-08-81

As continued product improvement is a policy of HOBART, specifications are subject to change without notice.

Ce catalogue n'est pas contractuel. La Compagnie HOBART se réserve le droit, et sans préavis, d'apporter toutes modifications ou améliorations à ses matériels.

Die Firma HOBART behält sich das Recht vor, an allen ihren Produkten technische Änderungen und Verbesserungen ohne Ankündigung vorzunehmen.